



# Manual de Instalación y Operación

## TCONTKJR120 Control Remoto Alámbrico para Sistemas de Recuperación de Calor



### **⚠ ADVERTENCIA DE SEGURIDAD**

Sólo personal calificado debe instalar y dar servicio al equipo. La instalación, el arranque y el servicio al equipo de calefacción, ventilación y aire acondicionado puede resultar peligroso por cuyo motivo requiere de conocimientos y capacitación específica. El equipo instalado inapropiadamente, ajustado o alterado por personas no capacitadas podría provocar la muerte o lesiones graves. Al trabajar sobre el equipo, observe todas las indicaciones de precaución contenidas en la literatura, en las etiquetas, y otras marcas de identificación adheridas al equipo.



# Contenido

Recomendaciones de Seguridad y Advertencias .....	4
Modelo y Especificaciones .....	4
Tabla 1. ....	4
Botones, Nombres y Funciones de Pantallas .....	5
Tabla 2. Identificación de Botones y sus Funciones .....	5
Modo de Operación .....	6
Encendido y Apagado (ON/OFF) .....	6
Selección de Modo (MODE) .....	6
Modo de Operación AUTO (sistema de 3 tubos): .....	7
Ajuste del Reloj .....	7
Ajuste del Temporizador .....	7
Función de Estado .....	7
Selección de Velocidad del Ventilador: .....	8
Ajuste de la Temperatura .....	8
Función de Abanico .....	8
Calefacción 10°C .....	8
Función de Alarma del Filtro .....	9
Botón Bloqueo (oculto) .....	9
Cambio entre Cool-only/Heat-only/Cool-Heat (oculto): .....	9
Botón Restablecimiento (oculto) .....	10
Tabla 3. Descripción del Código de Error .....	10

## Recomendaciones de Seguridad y Advertencias

**Notas:**

- Lea las instrucciones con cuidado antes de operar la unidad de aire acondicionado.
- Este manual sirve para el modelo TCONTRM02B.

### PRECAUCIONES

- Evite la presencia de obstrucciones a la señal de la unidad de control remoto.
- Coloque la unidad en un lugar templado y seco. La unidad no debe mojarse ni exponerse a los rayos directos del sol.
- Evite colocar la unidad cerca de dispositivos electrónicos que pudieran afectar su operación.
- Utilice sólo baterías nuevas. Reemplace las baterías después de tiempo prolongado de uso.
- Si la luz roja en la unidad de control remoto indica baja batería, reemplace las baterías.
- Si no se recibe sonido de la unidad o si la señal (signal design) en el control remoto no parpadea, reemplace las baterías.
- La distancia efectiva de transmisión es de 8m. Dirija la señal hacia el receptor de la unidad de aire acondicionado.

**Notas:**

- Este manual debe permanecer con el Propietario una vez terminada la instalación.
- Las imágenes de este manual se basan sobre un modelo estándar por lo que podrían diferir del modelo real adquirido.

## Modelo y Especificaciones

Tabla 1.

<b>Modelo</b>	TCONTKJR120
<b>Voltaje mínimo de transmisión</b>	5 VDC
<b>Rango ambiente de operación</b>	-15°C ~ 43°C
<b>Rango humedad relativa</b>	RH40% ~ RH90%
<b>Compatibilidad con las siguientes opciones:</b>	Unidades TVR <sup>TM</sup> II -- Unidad de Bomba de Calor, -- Unidad de Recuperación de Calor -- Sistemas de 3 Tubos y de 2 Tubos

# Botones, Nombres y Funciones de Pantallas

Figura 1. Identificación de Funciones de la Pantalla

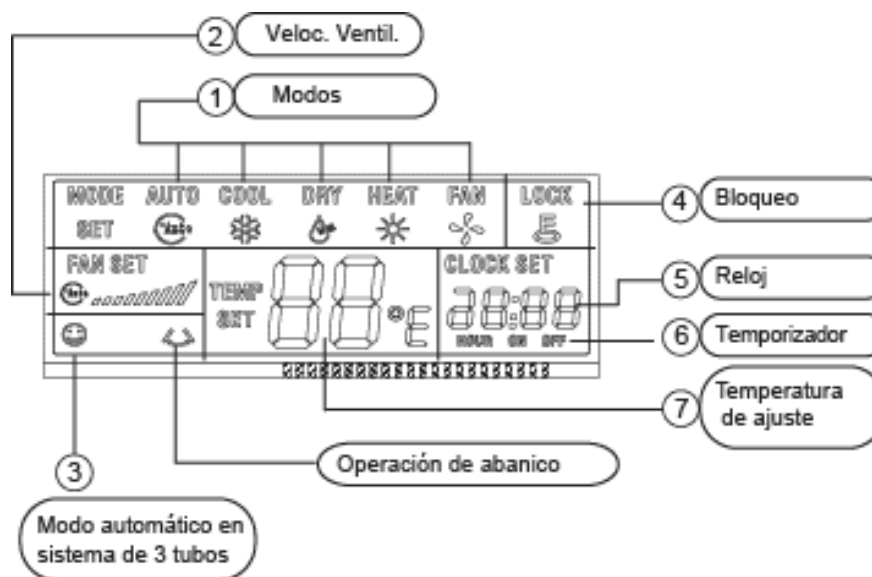
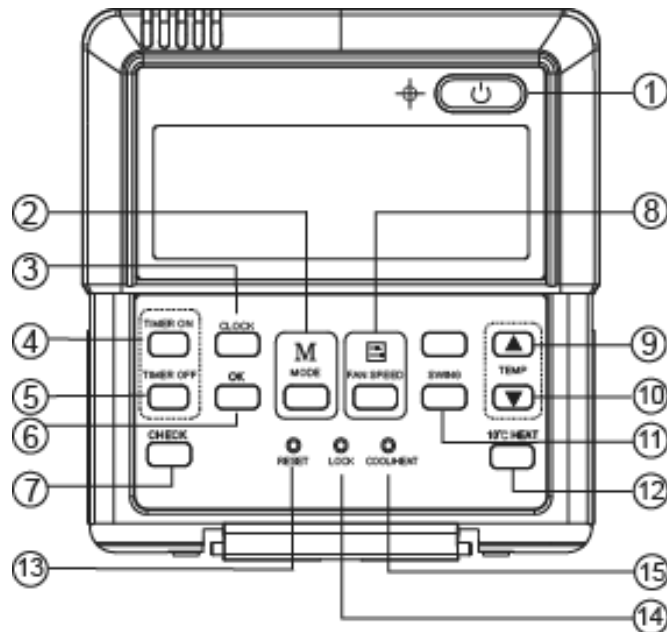


Tabla 2. Identificación de Botones y sus Funciones

1	ON/OFF (ENC/APA) de la unidad	ENC/APA del acondicionador de aire
2	MODE (MODO)	Seleccionar modo de operación (AUTO/COOL/DRY/HEAT/FAN) (AUTO/FRIO/DESHUM./CALOR/VENTILADOR)
3	CLOCK (RELOJ)	Habilitar/inhabilitar el ajuste de reloj de tiempo real
4	TIMER ON (TEMPORIZADOR ENC.)	Ingresar al modo Temporizador Encendido
5	TIMER OFF (TEMPORIZADOR APA.)	Ingresar al modo Temporizador Apagado
6	OK	Confirmar y regresar a la pantalla principal
7	REVISION	Revisar la temperatura y el estado operativo de la unidad interior
8	VELOCIDAD VENTILADOR	Seleccionar velocidad del ventilador
9	TEMPERATURA (ARRIBA)	Aumentar el ajuste de temperatura
10	TEMPERATURA (ABAJO)	Disminuir el ajuste de temperatura
11	ABANICO	Activar/desactivar el control de abanico
12	10°C CALOR	Activar/desactivar el modo de operación de Calor 10°C
13	RESTABLECER (OCULTO)	Volver a ajustar el controlador alámbrico
14	BLOQUEAR (OCULTO)	Bloquear la función de botones del controlador alámbrico
15	FRIO / CALOR (OCULTO)	Bloqueo del modo operativo

**Figura 2. Identificación de Botones y Funciones**


## Modo de Operación

### Encendido y Apagado (ON/OFF)

1. Al encontrarse la unidad apagada, oprima el botón **(1)** ON/OFF para activar la unidad y se iluminarán las luces LED.
2. Al encontrarse la unidad encendida, oprima el botón **(1)** ON/OFF para desactivar la unidad y se apagarán las luces LED.

### Selección de Modo (MODE)

1. Oprima el botón **(2)** para seleccionar el modo de operación. Cada pulsación lo enviará en la siguiente secuencia:  
**AUTO → COOL → DRY → HEAT → FAN → AUTO**
2. Oprima el botón **(2)** en la unidad de Sólo Enfriamiento y se mostrará la siguiente secuencia:  
**COOL → DRY → FAN → COOL**
3. Sólo la unidad que cuenta con el modo HEAT, podrá seleccionar la opción de CALEFACCION.
4. Durante la selección de Modo, la opción siendo seleccionada se iluminará en la pantalla del control remoto. Al completar la selección de modo, la iluminación de opciones se extinguirá y la pantalla mostrará el modo actual de operación de la unidad interior.
5. La unidad interior tiene 3 modos de operación: **COOL -- HEAT -- FAN**. El modo actual de operación de la unidad interior podrá diferir del ajuste de modo en el controlador. Por ejemplo:
  - Si el modo de ajuste del controlador es AUTO, la operación real de la unidad interior podría ser COOL o HEAT.

- Si el modo de ajuste es DRY (DEHUMIDIFICAR), el modo real de operación de la unidad interior es COOL.

### Modo de Operación AUTO (sistema de 3 tubos):

1. Si el controlador opera bajo un sistema de 3 tubos en modo automático, la pantalla desplegará el icono 😊.
2. El modo de operación Auto de un sistema de 3 tubos puede cambiar automáticamente a modo COOL (Enfriamiento) o a modo HEAT (Calefacción), dependiendo del diferencial entre la temperatura de ajuste (Ts) y la temperatura interior (Tf) y contando con velocidad ajustable del ventilador.
3. El controlador remoto alámbrico programará la operación de la unidad para trabajar en el modo Calefacción cuando Ts-Tf es superior a la temperatura  $\Delta T$ ; y cambiará a Enfriamiento cuando Ts-Tf es inferior a la temperatura  $\Delta T$ . El intervalo mínimo de cambio de modo operativo es de 15 minutos.
4. La temperatura  $\Delta T$  predeterminada es de 3°C. Este valor puede cambiarse de 1-4°C. Oprima los botones de flechas ▲ y ▼ simultáneamente durante 5 segundos para ingresar el ajuste de  $\Delta T$ ; ahora pulse los botones ▲ y ▼ para ajustar el valor  $\Delta T$ .
5. El modo de operación Auto del controlador no puede ser cambiado por otras terminales de control tales como controlador remoto inalámbrico, controlador remoto central, etc.

#### PRECAUCION:

- El controlador remoto alámbrico puede usarse en un sistema de 2 tubos. Para ello, el controlador deberá ajustarse al modo de sistema de 2 tubos. Refiérase al Manual de Instalación para mayores detalles.
- Para un sistema de 2 tubos, el modo de operación Auto colocará la unidad a modo COOL (Enfriamiento) y la velocidad del ventilador a modo Auto, cuyos ajuste no serán ajustables.

### Ajuste del Reloj

Al energizar la unidad o el controlador alámbrico, el reloj desplegará las 12:30 horas. Oprima el botón CLOCK (Reloj) para ajustar la hora. El ajuste de minutos comenzará a parpadear; oprima las flechas ▲ y ▼ para ajustar los minutos; pulse el botón CLOCK el indicador de horas comenzará a parpadear; oprima las flechas Arriba y Abajo para ajustar la hora; pulse el botón CLOCK o el botón OK para el ajuste final de la hora y salir del modo de ajuste, o bien aguarde 5 segundos para salir del ajuste de reloj automáticamente.

### Ajuste del Temporizador

1. Oprima el botón "TIMER ON" o "TIMER OFF" para ingresar al ajuste del Temporizador. Oprima las flechas ▲ y ▼ para ajustarlo. Cuando el ajuste del Temporizador en Encendido o Apagado resulta inferior a 10 horas, cada pulsación de flecha Arriba o Abajo aumentará o disminuirá la hora en incrementos de 30 minutos. Cuando el ajuste del Temporizador en Encendido o Apagado resulta superior a 10 horas, cada pulsación de flecha ▲ o ▼ aumentará o disminuirá la hora en incrementos de 60 minutos. El ajuste máximo del temporizador es de 24 horas. Oprima el botón OK o aguarde 5 segundos para salir del ajuste del temporizador y regresar a la pantalla normal.
2. Al terminar el ajuste de Encendido/Apagado del Temporizador, ajuste el Temporizador a 0.0 horas para poder cancelar su función.

### Función de Estado

Oprima el botón CHECK (REVISION) para desplegar la temperatura (fF) del cuarto y la temperatura (t2 y t2b) de la unidad. La primera pulsación del botón desplegará la temperatura del cuarto (tF); la segunda pulsación del botón desplegará la temperatura intermedia (t2) del evaporador; la

## Modo de Operación

---

tercera pulsación desplegará la temperatura (t2b) de salida del evaporador. Oprima el botón OK o aguarde 5 segundos para salir del modo de Estado y regresar a la pantalla normal.

### Selección de Velocidad del Ventilador:

1. Oprima el botón FAN SPEED (Veloc. Ventil.) para fijar la velocidad del ventilador interior. El orden de secuencia de la velocidad es como sigue:



2. Para el tipo de ventilador de velocidad media, el orden de secuencia de velocidad en el control remoto es como sigue:



3. El ajuste de la velocidad del ventilador a posición AUTO ocasionará que trabaje a velocidad BAJA (LOW).

### Ajuste de la Temperatura

Oprima los botones de ajuste de temperatura ▲ y ▼ para aumentar o disminuir el ajuste de temperatura. Bajo el modo de operación AUTO/COOL/DRY/HEAT se puede ajustar la temperatura al siguiente rango operativo: 17°C-30°C (62°F-88°F).

### Función de Abanico

Oprima el botón ABANICO (SWING) para activar la función de abanico en la operación de la unidad interior. Oprima el botón nuevamente para desactivar la función de Abanico. (Esta función es efectiva cuando se utiliza con la unidad interior correspondiente).

### Calefacción 10°C

1. Para prevenir un descenso significativo en la temperatura de la habitación cuando el espacio se encuentra desocupado y el acondicionador de aire se encuentra apagado en temporada de frío, se puede operar la unidad en el modo de Calefacción a 10°C para mantener el espacio templado.
2. Oprima el botón **12** 10°C Heat para ingresar al modo de operación 10°C Calor. La pantalla en el control alámbrico desplegará 10°C . Oprima el botón nuevamente o bien el botón ON/OFF para salir del modo 10°C Heat y apagar la unidad.
3. Bajo el modo de operación 10°C Heat, cuando la temperatura del cuarto es inferior a 10°C, la unidad iniciará su modo de calefacción y se iluminará el icono correspondiente en la pantalla del controlador alámbrico. Al mismo tiempo, se iluminará la luz LED de Activación "Run" en la pantalla, desplegando "17" si se encuentra el LED digital disponible en el panel. Cuando la temperatura alcanza un valor superior a 15°C, dejará de producir calor y se apagarán las luces LED de operación.
4. Oprima el botón 10°C Heat nuevamente o el botón ON/OFF para salir del modo 10°C Heat.

### Función de Alarma del Filtro

El controlador registra las horas totales de trabajo de la unidad interior. Al acumularse el tiempo de operación al valor prefijado, enviará un aviso iluminado "F1" que aparecerá para indicar que el filtro requiere de limpieza. La indicación "F1" desaparecerá al transcurrir 8 segundos y volverá a aparecer cada vez que se active la unidad. Oprima los botones CHECK (Revisión) y OK simultáneamente para cancelar el indicador "F1". El controlador remoto volverá a comenzar la acumulación de horas de trabajo de la unidad interior.

El tiempo prefijado para limpieza del filtro puede ajustarse a 5 diferentes períodos de tiempo. El valor predeterminado es de 2500 horas.

Oprima los botones CHECK y OK simultáneamente durante 5 segundos para ingresar a Configuración.

Los cinco períodos correspondientes para limpieza se representan con los códigos (0,1,2,3,4); oprima los botones ▲ y ▼ para ajustar los tiempos entre los diferentes códigos.

0	1	2	3	4
<b>Inhabilitar la función de alarma</b>	1250 horas	2500 horas	5000 horas	10000 horas

### Botón Bloqueo (oculto)

Utilice un artefacto de punta con diámetro de 1mm para oprimir el botón LOCK (Bloqueo) y bloquear el ajuste actual. Oprima el botón nuevamente para desbloquear la función.

### Cambio entre Cool-only/Heat-only/Cool-Heat (oculto):

El valor predeterminado de fábrica del controlador es modo COOL-HEAT. Utilice un artefacto de punta con diámetro de 1mm para oprimir el botón COOL/HEAT. Cada pulsación cambiará el bloqueo de modo en el siguiente orden:

**COOL-HEAT MODE → COOL ONLY MODE → HEAT ONLY MODE → COOL-HEAT MODE**

#### PRECAUCION:

- Bajo el modo de sólo enfriamiento, el controlador remoto alámbrico puede conectarse sólo a tres modos de operación: **COOL → DRY → FAN.**
- Bajo el modo de sólo calefacción, el controlador remoto alámbrico puede conectarse sólo al modo: **HEAT.**



**Botón Restablecimiento (oculto)**

Utilice un artefacto de punta con diámetro de 1mm para oprimir el botón RESET (Restablecer) para restablecer el circuito del "chip" del controlador, acción que almacenará el estado de ajustes completos del controlador remoto.

**Tabla 3. Descripción del Código de Error**

<b>E0</b>	Conversión de modo en proceso
<b>E1</b>	Falla de comunicación entre la unidad interior y la unidad exterior
<b>E2</b>	Mal funcionamiento del sensor T1
<b>E3</b>	Mal funcionamiento del sensor T2
<b>E4</b>	Mal funcionamiento del sensor T2B
<b>Ed</b>	Mal funcionamiento de la unidad exterior
<b>EE</b>	Falla de verificación del interruptor de nivel de agua
<b>F1</b>	Aviso de limpieza del filtro de aire de la unidad interior
<b>F2</b>	Falla EEPROM del controlador remoto alámbrico
<b>F3</b>	Falla de comunicación entre la unidad interior y el controlador remoto alámbrico
<b>F4</b>	Mal funcionamiento del sensor de temperatura del controlador remoto alámbrico







Trane optimiza el desempeño de casas y edificios alrededor del mundo. Trane, como empresa propiedad de Ingersoll Rand, es líder en la creación y la sustentación de ambientes seguros, confortables y energético-eficientes, ofreciendo una amplia cartera de productos avanzados de controles y sistemas HVAC, servicios integrales para edificios y partes de reemplazo. Para mayor información, visítenos en [www.Trane.com](http://www.Trane.com).

Trane mantiene una política de mejoramiento continuo de sus productos y datos de productos reservándose el derecho de realizar cambios a sus diseños y especificaciones sin previo aviso.

© 2012 Trane All rights reserved  
TVR-SVN29A-EM 23 Octubre, 2012  
Reemplaza: Nuevo

Nos mantenemos ambientalmente conscientes en el  
ejercicio de nuestras prácticas de impresión en un esfuerzo  
por reducir el desperdicio.

