



Instalación Operación Manutención

Genius - 5 a 15 TR
Diamond - 20 a 40 TR

Condicionadores de Aire Central
tipo *Self Contained*



Modelos Genius

SRVE 050	SAVE 050	SIVE 050
SRVE 075	SAVE 075	SIVE 075
SRVE 100	SAVE 100	SIVE 100
SRVE 125	SAVE 125	SIVE 125
SRVE 150	SAVE 150	SIVE 150

Modelos Diamond

SAVE 200	SIVE 200
SAVE 250	SIVE 250
SAVE 300	SIVE 300
SAVE 350	SIVE 350
SAVE 400	



TRANE[®]



I-Introducción

IMPORTANTE:

Las unidades de medida dimensional en este catálogo están en milímetros (mm). (Excepto aquellas que están referenciadas)

Este Manual describe la instalación, partida, procedimientos de operación y mantenimiento adecuados y diagnósticos para los Condicionadores de Aire Central, tipo "Self Contained", Genius de 5 a 15 TR y Diamond de 20 a 40 TR.

Modelos Disponibles

- Modelo SRVE - Self condensación a Aire, Vertical
- Modelo SAVE - Self condensación a agua, Vertical.
- Modelo SIVE - Self Condensador a Aire remoto, Vertical.

La conservación y reducción de la emisión de gases debe ser conseguida siguiendo procedimientos de operación y servicio recomendados por la empresa **Trane** con atención específica a lo siguiente:

EL refrigerante utilizado en cualquier tipo de equipamiento de Aire condicionado, deberá ser recuperado y/o reciclado para su reutilización, reprocesado o completamente destruido siempre que el mismo sea removido del equipamiento. Nunca debe ser liberado para la atmósfera.

Siempre considere un posible reciclaje o reproceso del refrigerante transferido antes de comenzar la recuperación por cualquier método. Cuestiones sobre refrigerantes recuperados y cualidades aceptables estándares están descritas en la norma ARI Estándar 700.

Use cilindros estándar aprobados y seguros. Cumpla con todas las normas de seguridad y transporte aplicables cuando transporte containeres de refrigerante.

Para minimizar emisiones en cuanto transfiere el gas refrigerante, use equipamientos de reciclaje. Siempre use métodos que hagan el vacío lo más bajo posible en cuanto recuperan y condensan el refrigerante dentro del cilindro.

Importante:

Una vez que la empresa Trane de Brasil tiene como política el continuo desarrollo de sus productos, se reserva el derecho de cambiar sus especificaciones y dibujos sin previo aviso. La instalación y mantenimiento de los equipamientos especificado en este manual, deberán ser realizados por técnicos acreditados y/ o autorizados por la empresa Trane, la no observancia y/o adopción de los procedimientos, presentados en este manual, podrá implicar en la pérdida de garantía del producto.

Índice

I-Introducción	2
Descripción del Modelo	4
III-Informaciones Generales	6
IV-Datos Generales	9
V-Instalación	12
VI-Termostato Programable	24
VII-Arranque de la Unidad	26
VIII-Operación	29
IX-Mantenimiento	34
Procedimientos de Mantenimiento	35
XI-Herramientas y Equipamientos	43
XII-Diagnóstico	44
XIII-Análisis de Irregularidades	45
XIV-Esquemas Eléctricos	53
XV-Tabla de Conversión	82

III-Informaciones Generales

Características de las Unidades

Los Condicionadores de Aire Trane modelos Genius y Diamond "Self Contained", son equipamientos autónomos, utilizados para ventilar, filtrar, deshumedecer y calentar el Aire. Son montados totalmente en la fábrica, debidamente probados, con la carga correcta de óleo lubricante y refrigerante para su adecuada operación, saliendo ya listos para ser instalados por el cliente. Operan en las condiciones más extremas exigidas por los testes de la norma ARI (American Refrigeration Institute) (Estándar 210/ 240).

Cada circuito refrigerante incluye filtro secador. Válvula termostática de expansión. Válvulas schrader en las líneas de succión y líquido, presostatos de alta y baja presión. Los refrigerantes que pueden ser utilizados son el R22 y R407c. EL proyecto permite la incorporación de varios ítems opcionales para atender adecuadamente las necesidades de cada instalación.

Las unidades son suministradas con un termostato Estándar electro-mecánico. Controles opcionales pueden ser el Termostato programable o Control Microrprocesado.

Modelo SRVE Y SAVE

Cada unidad es compuesta de gabinete, uno o dos compresores Scroll, evaporador, condensador resfriado a Aire o agua, conjunto de motor-ventilador, filtros de Aire, componentes de protección y control, y tablero eléctrico para arranque.

EL condensador para el modelo resfriado a agua es del tipo tube & tube. Con opción de shell & tube. Para el condensador shell & tube está integrado un subresfriador y pueden ser limpios mecánicamente o químicamente.

Modelo SIVE/SSVE

Estas unidades tienen características similares a los modelos SRVE y SAVE, sin embargo tienen el condensador a Aire remoto, modelos CRCB o CRCE (SIVE) y TRCE (SSVE). Cada SIVE es enviado con una carga de presurización de nitrógeno seco y las tuberías taponadas.

La unidad condensadora CRCB es más compacta, siendo utilizada en proyectos donde el espacio es un factor importante.

La unidad condensadora CRCE tiene como principal característica la flexibilidad de instalación del equipamiento. Por ser construido de forma modular (módulo trocador de calor y módulo ventilador), el equipamiento posibilita la instalación del módulo ventilador en tres opciones de descarga: vertical, horizontal frontal y horizontal trasera, atendiendo con eso, a la opción de instalación de su necesidad. La unidad condensadora TRCE tiene es semejante a la CRCE, pero el compresor se queda en la unidad condensadora.

Check Lists

- En el final de la sección de instalación es suministrado un Check List para uso del instalador a fin de verificar que todos los procedimientos de instalación hayan sido correctamente completados.

- Instrucciones para hacer las verificaciones necesarias en la sección "Arranque de la Unidad".

- También es suministrada una Hoja de arranque para registrar las informaciones del inicio de operación.

- En la sección Mantenimiento Preventiva Periódica, damos un Check List para que el Operador o el Ingeniero de Servicio establezcan un cronograma de los servicios de rutina. También son especificados, detallados procedimientos de Mantenimiento.

Seguridad General

Los Condicionadores de Central Genius y Diamond de la empresa Trane son proyectados para trabajar de forma segura y confiable, siempre que sean operados de acuerdo con las normas de seguridad.

EL sistema trabaja con componentes eléctricos, mecánicos, presiones de gases y agua, etc., pueden ocasionar daños a las personas y a los equipamientos.

Por tanto, solamente instaladores con personas entrenadas y calificadas deben hacer la instalación, el arranque y ejecutar

la mantención de estos equipamientos. Siga todas las normas de seguridad relativas a los trabajos y a los avisos de atención de las etiquetas pegadas en las unidades, así como use las herramientas y equipamientos apropiados.

Identificación de Peligros



¡ATENCIÓN!

Avisos de atención aparecen en intervalos adecuados, en puntos apropiados de este manual para alertar a los contratistas, operadores y personal de servicio sobre situaciones de riesgo potencial que si no se evita PODRÁN resultar en condiciones extremadamente peligrosas o lesiones personales severas.

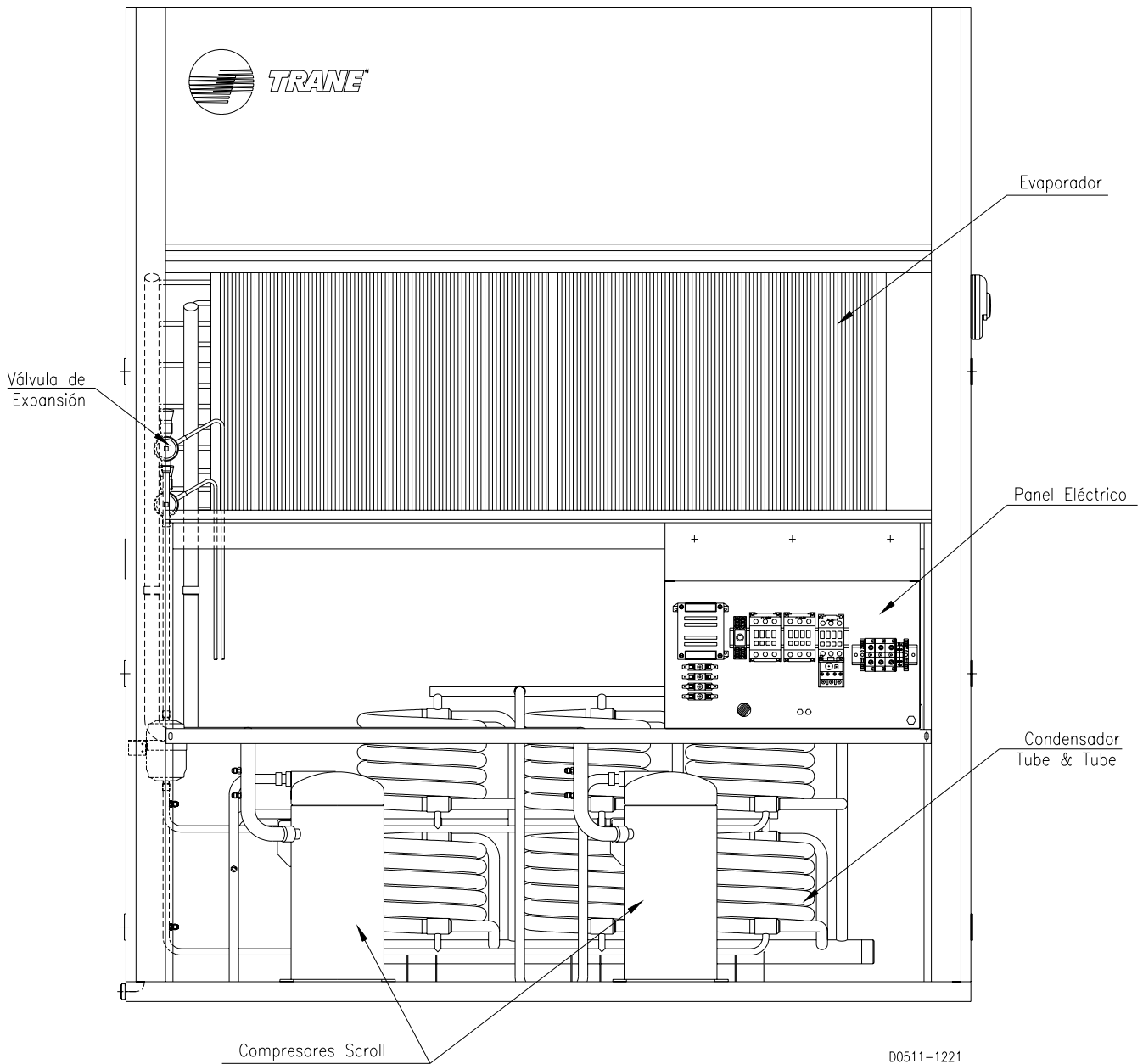


¡CUIDADO!

Avisos de cuidado aparecen en intervalos adecuados, en puntos apropiados de este manual para alertar a los contratistas, operadores y personal de servicio sobre situaciones de riesgo potencial que si no fueren evitados PODRÁN resultar en lesiones personales severas o daños en el equipamiento.

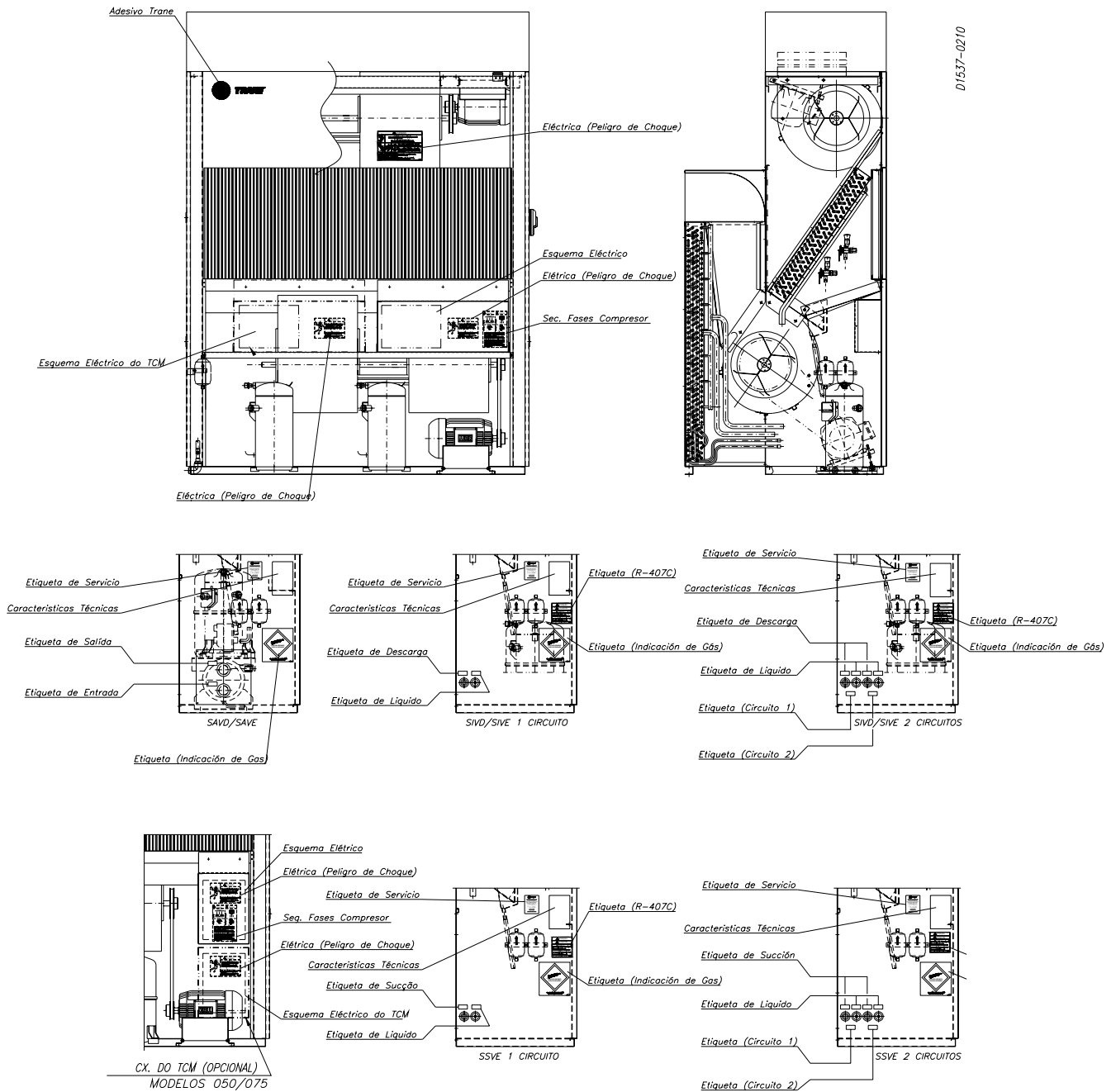
Informaciones Generales

Fig. 01 - Layout del Self Genius/Diamond.



Informaciones Generales

Fig. 02- Localización de las Etiquetas.



IV-Datos Generales

Genius

Tab. 01 - Datos Generales Self Contained Genius 050 a 150.

Modelo	Und	050	075	100	125	150
Cap. Nominal(1)	TR	5	7,5	10	12,5	15
Tensión Alimentación	Volts	220 ó 380 ó 440 V				
Frecuencia	Hz	60 Hz				
Fase		Trifásico - 3F				
Refrigerante		R-22 (Standard) / R-407C ⁽²⁾ (Opcional)				
Nº Circuitos		1	1	2	2	2
Dimensional						
Largura	mm	960	1190	1500	1700	1700
Profundidad	mm	600	600	600	600	600
Profundidad (SRVE)	mm	720	720	830	1000	1000
Altura	mm	2000	2000	2000	2000	2000
Altura + Caja Plenum	mm	2295	2295	2295	2295	2295
Peso de los Equipos(3)						
Self Contained SAVE	kg	247	288	376	440	461
Self Contained SRVE	kg	268	310	416	459	490
Self Contained SIVE	kg	190	225	235	347	392
Self Contained SSVE	kg	154	185	163	271	312
Caja Plenum	kg	28	34	42	48	48
Compresor						
Tipo		Scroll				
Cantidad		1	1	2	2	2
Capacidad (4)		5	7,5	5	5 / 7,5	7,5
Serpentín Evaporadora						
Rows		3	3	3	3	4
FPF (Aletas por pie)		120	120	120	120	120
Tipo aletado		Aletas de aluminio corrugadas				
Área de fase aletada	m ²	0,38	0,49	0,70	0,88	0,94
Vent. Evaporador						
Cantidad		1	1	2	2	2
Tipo		Scroll				
Diam. x Largura	mm	270 x 270	321 x 321	270 x 270	321 x 321	321 x 321
Opción Caja Plenum	CV	0,5	0,5	0,5	0,5	1
Opción Standard	CV	1	1,5	1,5	2	3
Opción 1	CV	1	2	2	3	4
Opción 2	CV	1,5	3	3	4	5
Mínima Salida de Aire	m ³ /h	3060	4590	6120	7650	9180
Máxima Salida de Aire	m ³ /h	3825	5740	7650	9560	11475
Mínima Salida de Agua	m ³ /h	1,4	2	2,7	3,4	4,1
Máxima Salida de Agua	m ³ /h	4	6	8	9,9	11,9
Máxima Perda de Presión	mca	12	12	12	12	12

Nota:

(1) Capacidades conforme la norma ARI 210 para equipos hasta 5,0 TR y ARI 340 para equipos superiores a 5,0 TR.

(2) El refrigerante R-407C no está disponible para la línea Self Contained Genius - SAVE (Condensador a agua - Shell&Tube).

(3) Peso de los equipos referente a máquina Estándar.

Datos Generales

Diamond

Tab. 02 - Datos Generales Self Contained Diamond 200 a 400.

Modelo	Unid	SAVE / SIVE	SAVE / SIVE	SAVE / SIVE	SAVE / SIVE	SAVE
		200	250	300	350	400
Cap. Nominal(1)	TR	20	25	30	35	40
Tensión Alimentación	Volts	220 ou 380 ou 440 V				
Frecuencia	Hz	60 Hz				
Fase		Trifásico - 3F				
Refrigerante		R-22 (Standard) / R-407C ⁽²⁾ (Opcional)				
Nº Circuitos		2	2	2	2	2
Dimensional						
Largura	mm	1880	1880	2470	2470	2470
Profundidad	mm	850	850	980	980	980
Altura	mm	2000	2000	2000	2000	2000
Peso de los Equipos(3)						
Self Contained SAVE	kg	730	745	970	1030	1060
Self Contained SIVE	kg	600	668	800	860	-----
Compresor						
Tipo		Scroll				
Cantidad		2	2	2	2	2
Capacidad		10	10	10 / 15	15	15 / 20
Serpentín Evaporadora						
Rows		3	4	4	4	4
FPF (Aletas por pié)		120	132	132	132	120
Tipo aletado		Aletas de aluminio corrugadas				
Área de fase aletada	m ²	1,71	1,71	2,37	2,37	2,37
Vent. Evaporador						
Cantidad		2	2	2	2	2
Tipo		Scroll				
Diam. x Largura	mm	381 x 381	381 x 381	457 x 486	457 x 486	457 x 486
Opción Standard	CV	3,0	3,0	3,0	3,0	3,0
Opción 1	CV	5,0	5,0	5,0	5,0	5,0
Opción 2	CV	7,5	7,5	7,5	7,5	7,5
Opción 3	CV	10,0	10,0	10,0	10,0	10,0
Opción 4	CV	-----	-----	15,0	15,0	15,0
Mínima Salida de Aire	m ³ /h	10800	10800	14400	14400	14400
Máxima Salida de Aire	m ³ /h	19400	19400	27000	27000	27000
Mínima Salida de Agua	m ³ /h	5,5	6,8	8,2	9,5	11
Máxima Salida de Agua	m ³ /h	16	20	23,8	27,8	31,8
Máxima Perda de Presión	mca	12	12	12	12	12

Nota:

(1) Capacidades conforme la norma ARI 210 para equipos hasta 5,0 TR y ARI 340 para equipos superiores a 5,0 TR.

(2) El refrigerante R-407C no es disponible para la línea "Self Contained Diamond" - SAVE (Condensador a agua - Shell&Tube).

(3) Peso de los equipos referente a máquina Estándar.

V-Instalación

Recibimiento y Movimiento SAVE/SRVE/SIVE/SSVE/CRCB/CRCE/ TRCE

Las Unidades de Aire acondicionado tipo Self Contained SAVE y SRVE son enviadas completamente montadas encima de una tarima de madera. Las unidades SIVE/SSVE con condensadores remotos tipo CRCB/CRCE/TRCE son enviadas en partes separadas.

EL termostato a ser instalado en el campo es enviado dentro del panel de control.

Inspección de la Unidad

Al recibir la unidad en el local de la instalación:

- Verificar que las informaciones contenidas en la placa de identificación son las mismas que las informaciones contenidas en el orden de venta y en la factura de embarque (incluyendo las características eléctricas).
- Verificar que la Suministro de fuerza local cumpla con las especificaciones de la placa de identificación.
- Inspeccionar cuidadosamente la unidad en busca de señales de daños en el transporte. Si la inspección realizada en la unidad revelar daños o falta de materiales, haga una reclamación inmediatamente con la transportadora. Especifique la clase y magnitud del daño sobre el conocimiento de embarque antes de firmar.
- Informe a **Trane** de los daños y de las providencias para los reparos. No repare la unidad hasta los daños haber sido inspeccionados.

Almacenamiento

En caso que la unidad no pueda ser colocada en el local definitivo de la instalación, almacene la misma en local seguro, protegida de la intemperie.

Instrucciones para Maniobras y Movimiento de la Unidad

Para transporte y Movimiento de la unidad, siga las instrucciones abajo:

- 1** - Agregar en el Manual o en la placa de la unidad el peso de la misma.
- 2** - Colocar los cables o las corrientes de levantamiento por debajo de la tarima de madera, conforme figura de instrucciones de transporte.
- 3** - Otras formas de levantamiento podrán causar daños al equipamiento y lesiones personales graves.
- 4** - Evitar que las corrientes, cuerdas o cables de acero topen en el acondicionador. Utilice barras separadoras adecuadas como muestra el dibujo.
- 5** - No retirar el embalaje del acondicionador hasta el mismo estar en el lugar definitivo de la instalación. Hacer el Movimiento con cuidado.
- 6** - Durante el transporte no balancee el equipamiento más de 15° con referencia a la vertical.
- 7** - Siempre haga el test de levantamiento para determinar el balance y estabilidad exacta de la unidad antes de levantar la misma para el local de la instalación.
- 8** - En el Movimiento horizontal utilice rolletes del mismo diámetro abajo de la base de madera.



¡ATENCIÓN!

Para evitar graves lesiones o daños de la unidad, la capacidad de levantamiento del equipamiento debe exceder el peso de la unidad con un factor de seguridad adecuado.



¡ATENCIÓN!

Cada cable, correa o cadena utilizada para levantar la unidad. Deberá tener la capacidad de soportar el peso total de la unidad.

Instalación

Instrucciones Para Una Correcta instalación

Para una instalación apropiada, considere los siguientes ítems antes de colocar la unidad en el local.

- La Casa de Máquinas deberá tener una buena iluminación.
- EL piso o la base de la unidad debe estar nivelado, sólido y con bastante resistencia para soportar el peso de la unidad y accesorios. Nivele o repare el piso antes de colocar la unidad.
- Instalar abajo de la unidad cuñas de goma o aisladores de vibración.
- Hacer la instalación hidráulica para drenar el agua condensada.
- Para las unidades SIVE/SSVE con condensadores CRCB, CRCE o TRCE: El instalador debe disponer e instalar el condensador o condensadores remotos y las tuberías frigoríficas.

- Hacer la instalación eléctrica. Entradas para las conexiones eléctricas son previstas en ambos lados de la unidad.

-- Disponer espacios suficientes para tener acceso a las tuberías y remoción de las tapas.

- EL suministro de energía eléctrica debe seguir la Norma NBR 5410, los códigos locales y/o de la NEC. Informaciones Eléctricas son encontradas en el Catálogo del Producto.

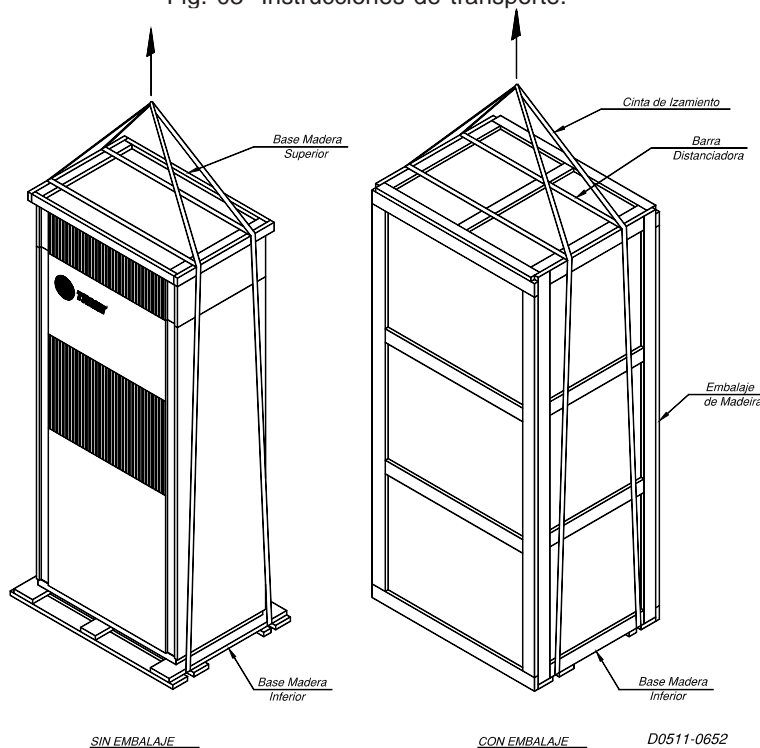
- Para las unidades SAVE: EL instalador debe disponer e instalar bombas de agua, de condensación y torre de resfriamiento.

Espacios Sugeridos para Mantenimiento y Circulación de Aire

- Disponer los espacios mínimos recomendados para manutención, asistencia técnica y circulación de Aire conforme figuras espacios sugeridos para manutencion y circulacion de aire. Considerar las mismas distancias en los casos de varias unidades juntas o en los casos de condensadores remotos. Es muy importante para el buen funcionamiento del equipamiento mantener las distancias recomendadas entre las unidades y entre estas y las paredes para permitir una buena circulación de Aire sin peligro del mismo retornar caliente al equipamiento (cortocircuito de Aire).

- EL retorno del Aire es por el frente y el insuflamiento por la parte superior. Deje un espacio de por lo menos tres diámetros del ventilador encima de la unidad para el ducto de insuflamiento.

Fig. 03- Instrucciones de transporte.



Instalación

Espacios Sugeridos para Mantenimiento y Circulación de Aire

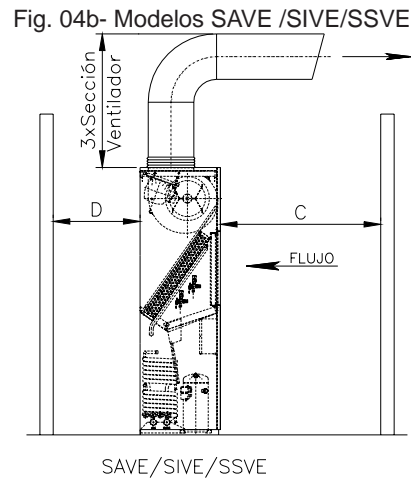
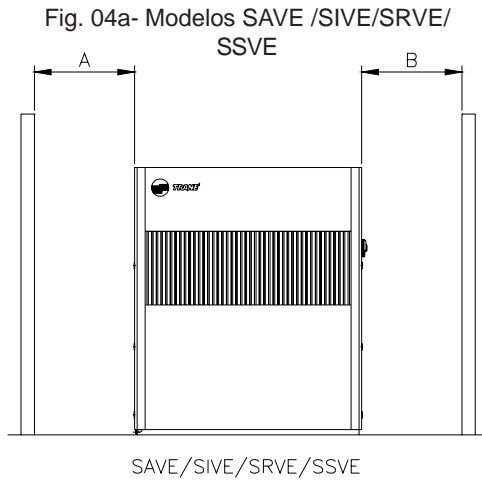
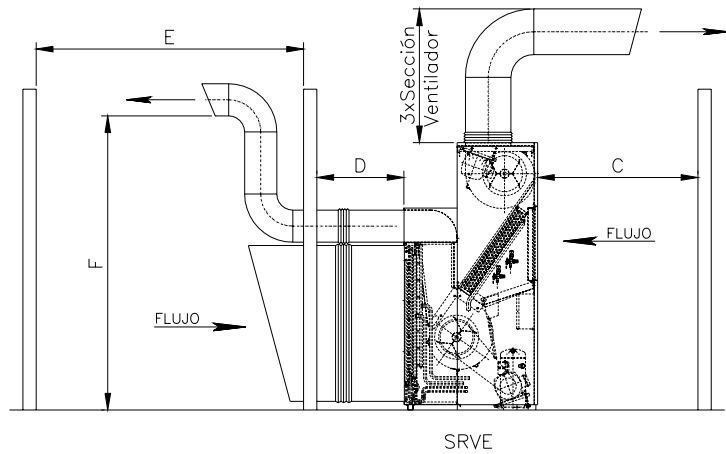
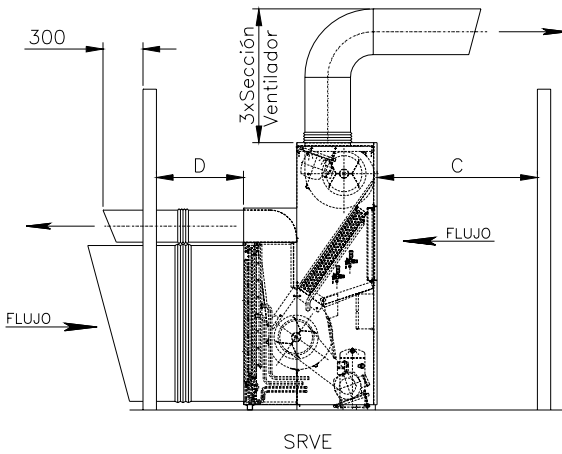


Fig. 04c- Modelos SRVE.



D0511-1223

Tab. 05 - Espacios Libres Recomendados (mm).

Modelo	A	B	C	D	E	F
SRVE 050-150	750	750	1200	650	2000	2200
SAVE 050-150	750	1700	1200	650	--	--
SIVE/SSVE 050-150	750	750	1200	650	--	--
SAVE 200/250	750	1.880	1.200	650	--	--
SAVE 300/400	750	2.470	1.200	650	--	--
SIVE 200/250	750	1.880	1.200	650	--	--
SIVE 300/350	750	2.470	1.200	650	--	--
CRCB/CRCE 100 a 150	750	750	--	--	2.500	2.500

Instalación

Conexiones para Dreno

Las unidades Genius y Diamond poseen dos salidas de dreno del lado izquierdo de las unidades para drenar los condensados. Un dreno conecta la bandeja del evaporador al mismo tiempo a través de una manguera plástica. EL otro dreno es de la bandeja de la base del Self Contained. Hacer una Tubería de drenaje independiente para cada salida y haga un sifón adecuado.

Conexiones de los Ductos

Use un cuellito de lona de por lo menos 8 centímetros, tanto en el ducto de insuflamiento y/o retorno para absorber las vibraciones. Instale el ducto principal a una distancia mínima de tres diámetros del ventilador. El ducto principal deberá correr tan lejos de la unidad cuanto sea posible, sin mudanza de tamaño ni dirección. Cambios de dirección o de tamaño cerca de la unidad, no son recomendadas debido a aumentar ruidos y a pérdida de presión estática. Use estrías en las curvas del ducto para minimizar las pérdidas de presión estática.

Interconexión de la unidad evaporadora al condensador remoto

Para la instalación de los condensadores remotos, se debe tomar las siguientes precauciones:

- El condensador debe estar en una área de buena ventilación;
- La línea de interconexión entre el evaporador y el condensador debe ser lo más corta posible;
- No reducir la bitola de las líneas
- Evitar curvas en las líneas de interconexión;

Para la instalación de los condensadores remotos, se debe tomar las siguientes precauciones:

- EL condensador debe estar en una área de buena ventilación;

- La línea de interconexión entre el evaporador y el condensador debe ser lo mas corta posible;
- No reducir la bitola de las líneas
- Evitar curvas en las líneas de interconexión;
- No dejar el condensador y línea de líquido expuestos directamente al sol;
- No instalar el condensador en pozos y túneles;
- El condensador y el evaporador deberán estar lo mas próximos posible de una línea horizontal.

Los acondicionadores de Aire con condensador remoto son entregados con vacuo ejecutados y con presión positiva de 5 psig de nitrógeno. Si por ocasión de la instalación fuera constatada ausencia de presión, esto es indicio de alguna fuga que deberá ser corregido antes de ejecutar nuevo vacuo y la carga de refrigerante. Las soldaduras de las tuberías deben ser hechas con soldadura plata o foscooper. Cuidado especial deberá ser tomado para que no haya obstrucción parcial o total, al ser soldadas las líneas. Los tubos de interconexión no deberán ser abollados.

Toda soldadura deberá ser realizada con circulación de nitrógeno, por la parte interna de los tubos que están siendo soldados, para evitar la formación de hollín. Después de las líneas de interconexión estén listas, presurizar las mismas con aproximadamente 200 psig de presión para ubicar fugas. Hacer el vacuo en todo el sistema - líneas de interconexión, unidades evaporadoras y condensadora.

Dar carga de refrigerante

Refiérase a la sección "Procedimientos de Manutención" de este Manual, para seguir las instrucciones de como hacer el vacuo, carga de refrigerante y medir el super calentamiento y subenfriamiento.

Tab. 06 - Bitola de las Conexiones y de las Tuberías Recomendadas por Circuito.

Capacidades Circuito	Bitola de las conexiones				Anchura Equivalente de la Tubería							
	SIVE		CRCB / CRCE		Até 6m		6 a 12m		12 a 23m		23 a 46m	
	Liq.	Desc.	Liq.	Desc.	Liq.	Desc.	Liq.	Desc.	Liq.	Desc.	Liq.	Desc.
5,0	1/2"	5/8"	1/2"	5/8"	1/2"	5/8"	1/2"	3/4"	1/2"	7/8"	5/8"	7/8"
7,5	1/2"	3/4"	1/2"	3/4"	1/2"	3/4"	1/2"	7/8"	1/2"	7/8"	3/4"	1 1/8"
10,0	5/8"	7/8"	5/8"	7/8"	5/8"	7/8"	5/8"	7/8"	5/8"	1 1/8"	3/4"	1 1/8"
12,5	5/8"	1 1/8"	5/8"	1 1/8"	5/8"	7/8"	5/8"	1 1/8"	5/8"	1 1/8"	3/4"	1 3/8"
15,0	5/8"	1 1/8"	5/8"	1 1/8"	5/8"	1 1/8"	3/4"	1 1/8"	3/4"	1 1/8"	7/8"	1 3/8"
20,0	7/8"	1 1/8"	7/8"	1 1/8"	7/8"	1 1/8"	7/8"	1 1/8"	7/8"	1 3/8"	7/8"	1 5/8"

Recordatorio: Los largos equivalentes informados en la tabla ya contienen las válvulas, codos, reductores, etc.

Para el proyecto debe ser considerado en la suma del largo total de la línea de refrigeración las conexiones

Tab. 07 - Carga Nominal de Refrigerante R-22 y de Aceite por circuito

Modelo	Compresor		Carga Refrigerante (R22 kg)		Carga Inicial Aceite (litros)	
	Cto 1	Cto 2	Cto 1	Cto 2	Cto 1	Cto 2
SRVE 050	ZR57KC	-	3,2	-	1,66	-
SRVE 075	ZR81KC	-	4,9	-	1,77	-
SRVE 100	ZR57KC	ZR57KC	3,2	3,2	1,66	1,66
SRVE 125	ZR81KC	ZR57KC	4,9	3,2	1,77	1,66
SRVE 150	ZR81KC	ZR81KC	4,9	4,9	1,77	1,77
SAVE 050	ZR57KC	-	5,9	-	1,66	-
SAVE 075	ZR81KC	-	7,5	-	1,77	-
SAVE 100	ZR57KC	ZR57KC	5,9	5,9	1,66	1,66
SAVE 125	ZR81KC	-	7,5	5,9	1,77	1,66
SAVE 150	ZR81KC	ZR81KC	7,5	7,5	1,77	1,77
SIVE 050	ZR57KC	-	3,2	-	1,66	-
SIVE 075	ZR81KC	ZR57KC	4,9	-	1,77	-
SIVE 100	ZR57KC	ZR57KC	3,2	3,2	1,66	1,66
SIVE 125	ZR81KC	ZR57KC	4,9	3,2	1,77	1,66
SIVE 150	ZR81KC	ZR81KC	4,9	4,9	1,77	1,77

Nota:
El tipo de aceite utilizado es el Trane Oil 15.

Tuberías de refrigerante para los modelos SIVE/SSVE

Son hechas de tubos de cobre interconectando las unidades evaporadoras y la condensadora.

Las bitolas de las conexiones del acondicionador SIVE/SSVE, de los condensadores remotos

CRCB/CRCE/TRCE y las bitolas de las tuberías de líquido y descarga recomendadas para la interconexión de ambas están indicadas en el Tabla abajo.

Consultar el Manual de Refrigeración de la **Trane** que explica los procedimientos adecuados para hacer los proyectos de las tuberías. Distancia máxima recomendada entre las unidades es de 24 m. Desnivel máximo recomendado entre las unidades es de 18 m.

Para distancias mayores consulte a **Trane**. La carga nominal de refrigerante R22 y de aceite de los equipamientos está indicada en los tabla de carga nominal y adicional.

Instalación

Diamond

Ejemplo de Aplicación

Calcular la carga de refrigerante para un Condicionador SIVE 200 2T -20TR - con dos condensadores remotos CRCB - 10 TRs cada, instalados la una distancia de 6 metros.

Para cada circuito de 10 TR será necesario la Cantidad de refrigerante abajo.

Carga de refrigerante circuito 10 TR 7,3kg.

Bitola de la Tubería de líquido para 6m: 5/8"

Bitola de la Tubería de descarga para 6m: 7/8"

Aplicar los valores de la tabla 08 para calcular la carga adicional de refrigerante.

Carga de refrigerante = $7,3 + 6 \times 0,18 + 6 \times 0,018 = 8,50$ kg. de R22 para un circuito de 10 TR.

Carga total $2 \times 8,50 = 17,00$ Kg.

En instalaciones donde el largo real sea mayor de 20 m, adicionar 0,10 litros de aceite para cada kg de refrigerante adicionado por causa de las tuberías.

Refrigerante Adicional

En la mayoría de los sistemas, será necesario una Cantidad adicional de refrigerante. Es esencial poseer lo bastante para llenar completamente el condensador para la condición de temperatura ambiente mas baja. Para determinar con precisión la Cantidad de carga adicional de refrigerante, tome el largo total de la Tubería del condensador en pies y multiplique por el número de libras de refrigerante por pié para un determinado tamaño de Tubería. La Tabla al lado muestra el líquido refrigerante por pié para la temperatura mas baja de invierno a ser encontrada.

Tab. 08 - Carga Nominal de Refrigerante y Aceite - Diamond.

Modelo	Compresor		Carga Refrigerante (R22 kg)		Carga Inicial Aceite (litros)	
	Cto 1	Cto 2	Cto 1	Cto 2	Cto 1	Cto 2
SAVE 200	SM 125	SM 125	10,5	10,5	3,8	3,8
SAVE 250	SM 125	SM 125	11	11	3,8	3,8
SAVE 300	SM 185	SM 125	13	11	6,6	3,8
SAVE 350	SM 185	SM 185	13	13	6,6	6,6
SAVE 400	SM 250	SM 185	15,5	12	3,8 + 3,8	6,6
SIVE 200	SM 125	SM 125	7,3	7,3	3,8	3,8
SIVE 250	SM 125	SM 125	7,6	7,6	3,8	3,8
SIVE 300	SM 185	SM 125	8,9	7,9	6,6	3,8
SIVE 350	SM 185	SM 185	8,9	8,9	6,6	6,6

Nota: Estas cargas no consideran el refrigerante de las tuberías que debe ser adicionado. EL cálculo se hace utilizando el tabla 08 abajo.

La carga de refrigerante solamente estará correcta cuando el super calentamiento y el subenfriamiento estén en la faja de 8 a 12°C y 5 a 10°C respectivamente.

Tab. 09 - Carga Adicional de Refrigerante R-22 para Condensadores Remotos.

Diámetro	R 22 - Peso do Refrigerante	
	Linha de Descarga (kg/m)	Linha de Líquido (kg/m)
1/2 "	-	0,110
5/8 "	0,009	0,180
3/4 "	0,013	0,266
7/8 "	0,018	0,370
1 1/8 "	0,030	-
1 3/8 "	0,046	-

Refrigerante R-22	Refrigerante libras por pé											
	Dimensões do tubo do condensador											
	3/8"				1/2"				5/8"			
	Temperatura Ambiente °F											
	+ 40°	0°	-20°	-40°	+ 40°	0°	-20°	-40°	+ 40°	0°	-20°	-40°
	0,05	0,05	0,55	0,06	0,09	0,09	0,10	0,10	0,15	0,16	0,16	0,17

Instalación

Recomendaciones para la instalación Frigorífica y Accesorios

Unidad Condensadora encima de la Unidad Evaporadora

a. Colocar en la Línea de descarga, un sifón en la base de la elevación. Si la elevación vertical exceder de 7.5 m, colocar un sifón adicional cada 7.5 m. Instalar el mismo en el medio de la Tubería.

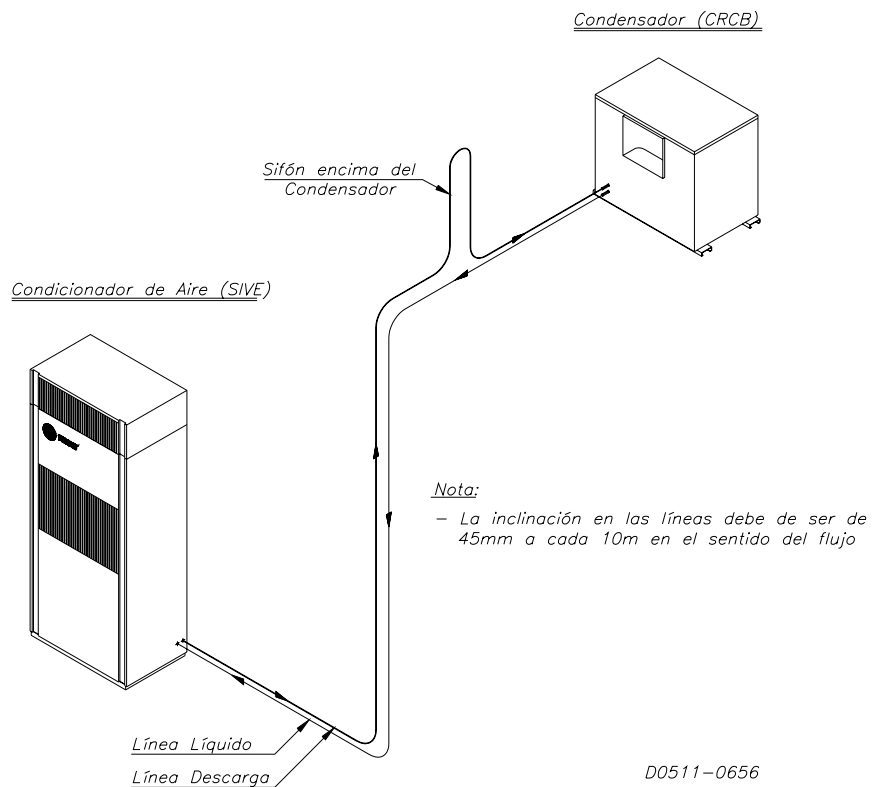
Hacer también un sifón inverso junto al condensador conforme la figura abajo.

b. En los truchos horizontales de la Línea de descarga, dar una inclinación en el sentido del flujo del refrigerante de 45 mm a cada 10 metros.

Unidad Evaporadora encima de la Unidad Condensadora y en el Mismo Nivel

En estos casos no es necesario hacer sifones, solamente será preciso dar en los truchos horizontales una inclinación en el sentido del flujo de 45 mm cada 10 metros.

Fig. 05 - Recomendaciones para instalación frigorífica - unidad condensadora encima de la unidad evaporadora



Instalación

Tuberías Hidráulicas

1. Las unidades salen de la fábrica con las conexiones del lado derecho. Para invertir su posición, cambie las tapas del condensador. Haga los soportes de las tuberías de forma a evitar que el peso caiga sobre las tapas.

2. Conexiones flexibles: Instalar conexiones flexibles en las tuberías hidráulicas, a fin de evitar que vibraciones sean transmitidas al sistema, y facilitar la remoción de las tapas del mismo.

3. Componentes de la Tubería hidráulica del condensador: La Figura 06 muestra los componentes de la tubería y como proceder para hacer la instalación de la Tubería de agua.

4. Dreno del condensador: La conexión del dreno deberá ser tubulada a un desagüe disponible para vaciar el condensador mismo durante el servicio. Instalar un sifón.



CUIDADO

Para evitar daños causados por el agua, deben ser instalados todos los drenos y purgadores en las tuberías.

5. Termómetros y manómetros: Es recomendable la instalación de termómetros y manómetros en la entrada y en la salida del agua de condensación. Tales instrumentos deben ser instalados próximos de la unidad y tener la graduación máxima de 1 °C para termómetros y de 0,1 Kgf/cm² para manómetros.



CUIDADO

Para evitar daños en el condensador, no exceda la presión de agua encima de 150 psig.

6. Use uniones en las tuberías para facilitar los servicios de montaje y desmontaje de las mismas.

7. Las tuberías de entrada y salida de agua de los condensadores deben tener válvulas gaveta, aislándolo para la ejecución de servicios de manutención, y una válvula globo en la salida para regular la Salida del agua.

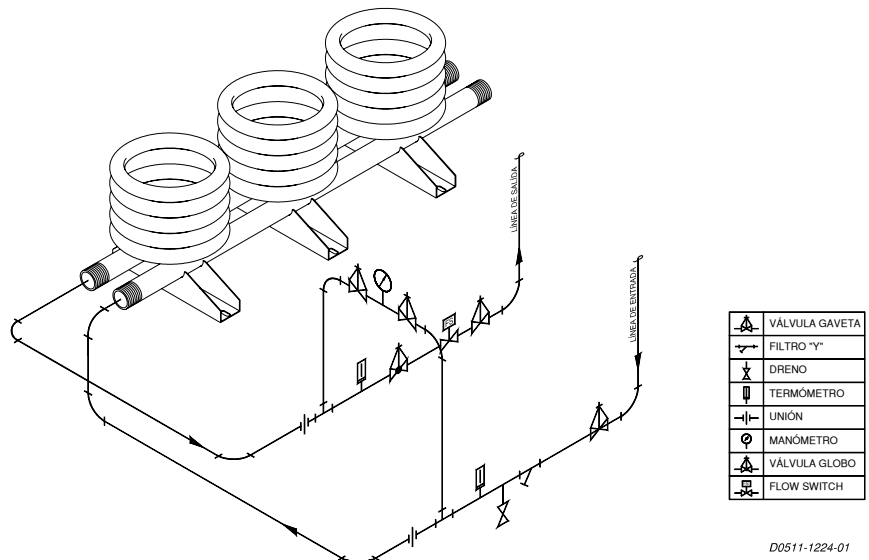
8. El regulaje de la Salida es realizado regulando la pérdida de carga del condensador. Gráfico en las Figuras de pérdida de presión de agua.

La Salida es calculada por el programa de selección vía computador o considerando una Salida de 12 litros por minuto, por tonelada de refrigeración.
1 mC a = 0.10 kg/cm²

9. Llave de flujo de agua (FLOW-SWITCH).

Verificar los inter trabamientos de seguridad; particularmente el flow-switch debe ser instalado en trechos rectos y horizontales, con las paletas de acuerdo con el diámetro de la Tubería, y la distancia de las curvas y válvulas de por lo menos 5 veces el diámetro de la misma de cada lado. La seta del flow-switch debe indicar el sentido del flujo.

Fig. 06- Componentes de la Tubería del Condensador.



D0511-1224-01

Instalación

Condensador enfriado a agua (SAVE)

La humedad condensadora enfriada a agua modelo SAVE, utiliza condensador del tipo Tube & Tube. La conexión hidráulica saldrá de fábrica por el lado derecho, pudiendo ser alterada en campo, si es necesario. Sigue abajo la curva de caída de presión del agua en el condensador:

Fig. 07- Pérdida de Presión de agua -Condensador Tube & Tube.

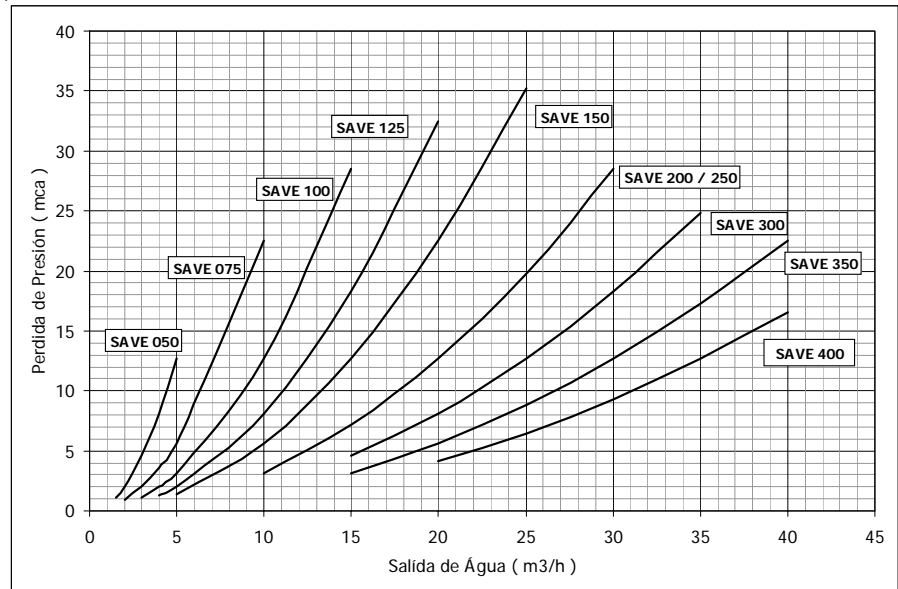
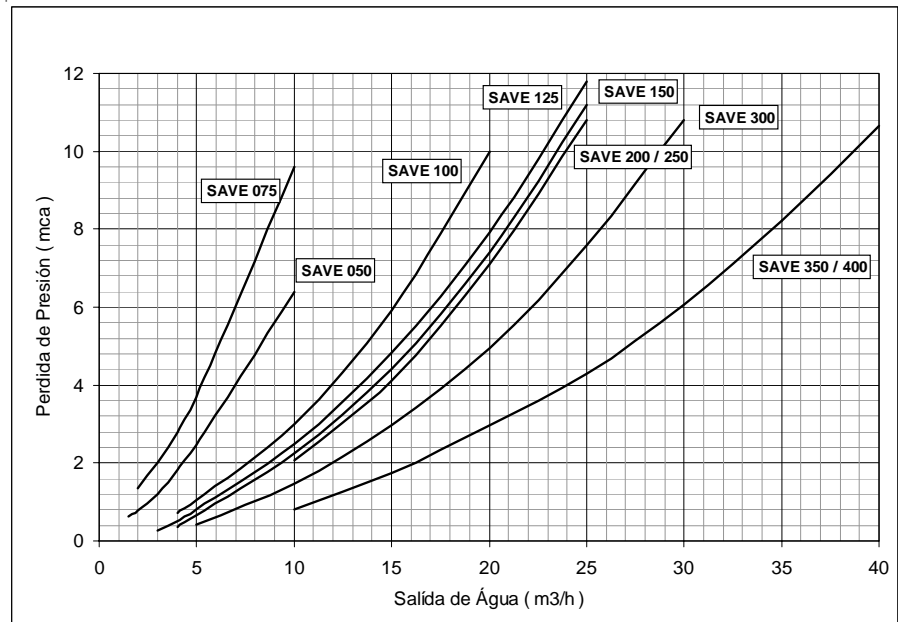


Fig. 08- Pérdida de Presión de agua -Condensador Shell & Tube.



Instalación

Instalación Eléctrica



¡ATENCIÓN!

Desconectar la energía eléctrica para evitar heridas o muerte debido a descarga eléctrica.

Esquemas Eléctricos

Los esquemas eléctricos específicos de la unidad, son pegados en la tapa interna del Panel Eléctrico. Utilizar estos esquemas para hacer las conexiones o analizar problemas. En la sección Esquemas Eléctricos, suministramos un juego completo de los esquemas.

1. Toda la instalación eléctrica debe obedecer a las normas de la ABNT, los códigos locales y/o el National Electrical Code (NEC).

2. Instale junto al Condicionador una llave seccionadora con fusibles o disyuntores termo magnéticos.

3. EL Instalador deberá disponer de una instalación eléctrica con cable, electroductos, fusibles, llaves seccionadoras o disyuntores correctamente dimensionados.

4. Los cables de fuerza deben ser dimensionados por la amplitud mínima del circuito, que es calculada por la suma de 125% de la corriente máxima de operación (CMO) del mayor compresor o motor, más 100% de la suma de las corrientes de los demás compresores y motores.

5. Características eléctricas: Para obtener la potencia en kW, consumo nominal de operación (CNO), consumo máximo de operación (CMO), corriente de rotor trabado (CRT) y tensión nominal, refiérase a los Tableros de características eléctricas del Catálogo de Producto.

6. Voltaje de suministro: La energía eléctrica de suministro de la unidad, debe ser rigurosamente apropiada para que la unidad opere normalmente. El voltaje suministrado y el desbalanceamiento entre fases deberá estar dentro de las tolerancias abajo indicadas. La verificación del abastecimiento de energía y del consumo de la unidad es importante para la seguridad del equipamiento y motor.

7. La entrada de fuerza puede ser realizada por el lado izquierdo o derecho de la Unidad.

8. El abastecimiento de voltaje puede ser 220V/380V/440V, 3 F, 60 Hz. Mida el voltaje de suministro en todas las fases de las llaves seccionadoras.

Las lecturas deben caer dentro de la faja del voltaje de utilización mostrada en la placa de la unidad, o sea, el voltaje nominal +/- 10%. Si el voltaje de alguna fase no cayera dentro de la tolerancia, comunique la compañía eléctrica para corregir la situación antes de partir el equipamiento.

El desbalanceamiento de voltaje máximo permitido es de 2%. Voltaje inadecuado en la unidad causará mal funcionamiento en los controles y menos vida útil de los contactos de las contactoras y motores eléctricos.

9. Aterramiento de los equipamientos: Disponer el apropiado aterramiento en los puntos de conexión, previstos en el panel de control y de fuerza.

CONTROLES

Existen tres opciones de control:

- Termostato Estándar
- Termostato Programable
- Control Microprocesado

Las Unidades son suministradas con el termostato Estándar que tiene un conjunto de bornes y un chicote de cables que permite que el mismo sea instalado en la lateral de la unidad. Caso sea necesario, colocar el mismo en la sala a tener controlada la temperatura o en la casa de máquinas, el instalador únicamente debe alargar los cables que son identificados por colores.

Instalar el termostato a una altura de 1,6 m del suelo en contacto con una corriente libre de Aire.

Evitar colocar el mismo atrás de puertas o en lugares donde no existe circulación, locales donde inciden los rayos de sol, superficies sujetas a vibración, paredes en contacto con el Aire exterior o próximas a la salida de las rejillas de insuflamiento.

El termostato Programable tiene un display de cristal líquido y permite la visualización de la hora, del día de la semana, del programa seleccionado y de la temperatura ambiente. Podemos programar cuatro "set-points" diferentes para cada día de la semana. A través de la tecla *timed-override*, el usuario puede prolongar el funcionamiento del equipamiento después de los horarios programados, conforme deseado.

Control Microprocesado

Nuevo microprocesador con control digital directo, Proporcional/Integral posee varias funciones, como fácil detección de diagnósticos y rodezno de los compresores, permitiendo la interconexión simple y directa de los condicionadores de Aire a los Gerenciadores Tracker o Trace Summit a través de un cable doble trenzado.

Instalación

Complete este Check List así que la unidad esté instalada para verificar que todos los procedimientos de instalación recomendados hayan sido ejecutados antes de poner en marcha la unidad. Este Check List no substituye las instrucciones detalladas suministradas en las secciones de este Manual. Siempre lea totalmente la Sección para estar familiarizado con los procedimientos.



¡ATENCIÓN!

Desligue la energía eléctrica para evitar heridas o muerte debido a descarga eléctrica.

Check List de la instalación

Recibimiento

- Unidad y componentes fueron inspeccionados para verificar daños de embarque.
- La unidad fue verificada en cuanto a la falta de materiales y controles.
- Cotejadas las informaciones de placa, siendo iguales a los del pedido.

Localización de la Unidad

- El embalaje de la unidad fue removido y retirado de la unidad. No remueva la tarima hasta que la unidad esté en la posición final.
- La localización de la unidad es adecuada para las dimensiones de la misma, y de todos los ductos de Aire, tuberías hidráulicas y eléctricas.
- Espacios para acceso y manutención alrededor de la unidad son adecuados.

Movimiento de la Unidad

Refiérase al ítem "Instrucciones para Maniobras y Movimiento de la Unidad" en la sección Instalación.

Montaje de la Unidad

- La unidad está localizada en el local de instalación final.
- Los tornillos de la tarima de madera y el mismo fueron removidos.
- La Unidad está debidamente instalada y el drenó tiene caída.
- Las cuñas de goma o los aisladores están debidamente ajustados (si instalados).
- Fueron reapretados los tornillos de los cojines de los compresores (Scroll).
- El embalaje fue removido.

Revisión de los Componentes

- Los ejes del ventilador y del motor están paralelos.
- Las poleas del ventilador y del motor están alineadas.
- La tensión de la correa del ventilador está con la tensión correcta.
- Los rotores giran libremente.
- Los tornillos de traba, tornillos de los ejes y poleas están apretados.
- Los ejes no oscilan cuando giran.

Ductos de Aire

- El ducto de retorno (si usado) para la unidad está seguro y existen por lo menos ocho centímetros de ducto flexible o lona.
- El ducto de insuflamiento está instalado sin cambios en el tamaño ni dirección por lo menos en una distancia de tres veces el diámetro. Colocar por lo menos 8 centímetros de ducto flexible o lona.
- El ducto principal está conectado a las unidades terminales sin presentar fugas.
- Todos los ductos de acuerdo con las normas de la ABNT.

Tuberías Hidráulicas

- La Tubería de drenó de la bandeja de condensación está instalada.
- Las tuberías de alimentación y retorno del agua están ejecutadas con las válvulas y componentes recomendados en la sección "Tuberías Hidráulicas".
- Fueron instaladas uniones para permitir retirar las tapas del condensador para limpieza (Cond. Shell & Tube).
- Fueron instaladas una bomba de agua y su reserva.
- Existe un tratamiento de agua preventivo para evitar algas, barro, corrosión o incrustaciones.
- Fueron instalados los drenos con D sifón para salida del agua de condensación.

Tubería del Refrigerante

- Fueron instalados sifones en la Línea de descarga, cuando sea necesario.
- Fueron realizados tests de escapes en las tuberías.
- Las tuberías de refrigerante no están en contacto con ningún objeto.

Controles

- El termostato de control está correctamente instalado en área que no está sujeta al calor de lámparas, atrás de puertas, corrientes de Aire caliente o frías, o luz solar.

Esquemas Eléctricos

- Revisar el esquema eléctrico pegado en la tapa interna del panel eléctrico.
- Revisar si el suministro de energía eléctrica está hecho a través de una llave Seccionadora o Disyuntor a la Unidad de Aire Condicionado.
- Revisar el reaprete de todos los terminales eléctricos.
- Revisar la secuencia de fase y conexión en la Unidad.

VI-Termostato Programable

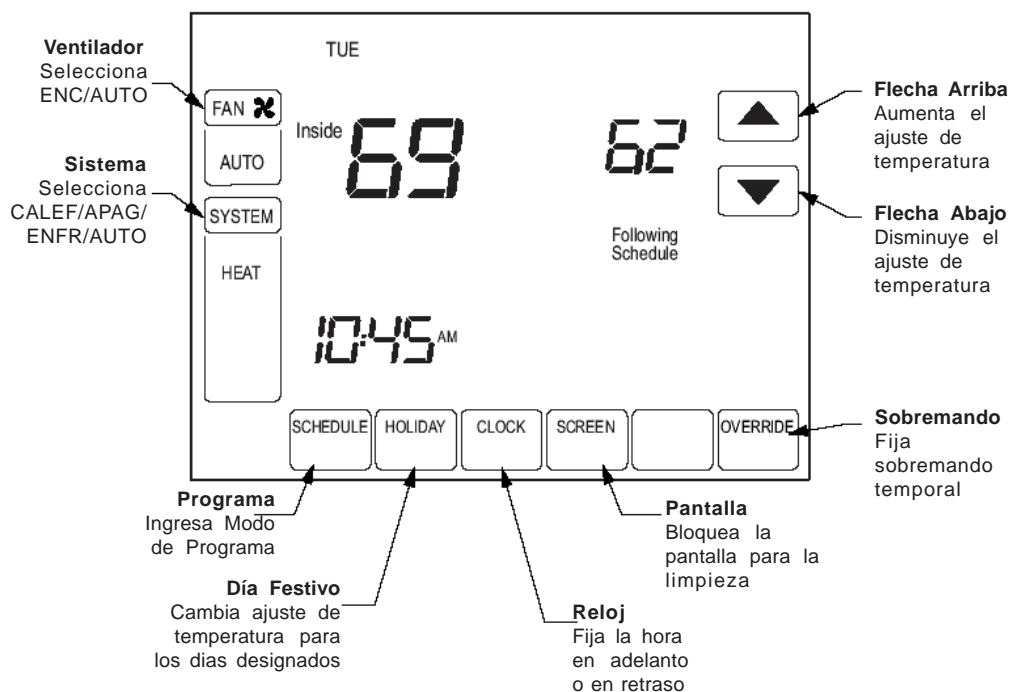
Opcional

Características

- Pantalla Grande con Iluminación de Fondo – Esta pantalla despliega la temperatura vigente, el ajuste de la temperatura y la hora .
- Programación Configurada Mediante Menú – Guía en el proceso de programación, mostrando únicamente la información requerida y las selecciones de cada pantalla.
- Habilidad para Seleccionar Días Múltiples – Facilita la programación de carácter individual para programas especiales.
- Reloj de Tiempo Real – Mantiene la hora vigente aún durante una falla en el suministro de energía; se actualiza automáticamente para los horarios de conservación de la luz del día.
- Programación Manual a Distancia- Permite programar a distancia con el

- termostato retirado de su compartimiento en la pared.
- Control de Precisión de la Temperatura (+/-1°F) – Confort confiable y consistente.
- Múltiples Opciones de Sobremando – Puede modificar la programación indefinidamente o para un período específico.
- Ventilador Programable – Aumenta la calidad del aire interior al combinar con equipo purificador del aire.
- Indicación de Temperatura Exterior – Despliega la temperatura exterior vigente para programar actividades exteriores
- NOTA: La pantalla principal puede diferir ligeramente dependiendo del sistema de calefacción, ventilación y de aire acondicionado (HVAC) y del los ajustes del termostato para el tipo de sistema.

Fig. 9 - Selecciones de Pantalla Principal.



Termostato Programable

Opcional

Especificaciones.

Terminal	Voltaje (50/60 Hz)	Corriente
W (Calefacción)	20 - 30 Vac	0,02 - 1,0A
Y (Enfriamiento)	20 - 30 Vac	0,02 - 1,0A
G (Ventilador)	20 - 30 Vac	0,02 - 0,60A
A (Economizador/TOD)	20 - 30 Vac	0,02 - 1,0A

- Rango Ajuste de Temperatura

Calefacción

4,5°C a 32°C (40°F a 90°F)

Enfriamiento:

10°C a 37°C (50°F a 99°F)

-Temperatura Ambiente de Operación

18°C a 49°C (0°F a 119°F)

- Temperatura de Embarque

34.4°C a 65.5°C (-30°F a 150°F)

- Humedad Relativa de Operación (No-condensable)

5% a 90%

- Dimensiones del Termostato

95mm (3-3/4in) Alto x 152mm (6in)

Ancho x 35mm (1-3/8in) Prof.

VII-Arranque de la Unidad

Check List para se poner en marcha

- Una vez instalada la unidad, complete cada ítem de esta lista. Cuando todos estén cumplidos, la unidad estará en punto para partir.
- Verificar que el voltaje de la instalación esté de acuerdo con la del acondicionador.
- Verificar la secuencia de las fases. La misma debe ser de sentido horario.



¡ATENCIÓN!

El compresor Scroll solamente debe girar en sentido horario. Verificar la secuencia de fase antes de hacerlo partir.

- Inspeccionar todas las conexiones eléctricas. Estas deberán estar limpias y apretadas.



¡ATENCIÓN!

Para prevenir accidentes o muerte debido a descargas eléctricas, abra y trabe todos los disyuntores y llaves seccionadoras eléctricas.

- Reapretar la cabeza del tornillo o tuerca contra el guante de metal de los cojines de goma. La posición de operación y de embarque en este tipo de cojín es la misma.
- Abrir (contrasede) las válvulas de las Líneas de succión, de líquido y la válvula de servicio de descarga.
- Confirmar que no hay fuga de refrigerante.
- Megar el motor del compresor con un megahometro de 500 volts. EL valor mínimo recomendado es de 10 mega Homs.
- Ver si el sentido de rotación del(os) ventilador(es) está correcto.
- Verificar el alineamiento entre correas y poleas.



¡ATENCIÓN!

Para evitar daños en el compresor, no opere la unidad con la válvula de servicio de succión, descarga o líquidos, cerradas.

- Verificar la correcta instalación del termostato.
- Verificar el funcionamiento de todos los equipamientos auxiliares, tales como; bombas de agua de condensación, torre de resfriamiento para los acondicionadores con condensación a agua, condensadores remotos etc.
- Cotejar las salidas de Aire en el evaporador y en el condensador (condensador a Aire).

Cerrar los disyuntores o llaves seccionadoras con fusibles que suministran energía a la llave de arranque de la bomba de agua de condensación (Unidades con D condensación a agua).

Conectar la bomba de agua de condensación. Con el agua circulando, verifique todas las conexiones de las tuberías para detectar posibles fugas.

Hacer reparaciones, si fuera necesario. Con la bomba de agua conectada, ajuste el flujo de agua y verifique la pérdida de presión a través del condensador. Anote el valor obtenido.

Ajustar la llave de flujo de agua en la Tubería de agua de condensación verificando su correcto funcionamiento.

Desconectar las bombas. La unidad está ahora lista para partir.

Siga las instrucciones de operación y manutención para inicial el arranque y procedimientos para completar la carga de gas, explicadas en los próximos capítulos.

Procedimientos para el Arranque

No entrar en marcha en la unidad hasta que todos los procedimientos de preparación de la misma estén completos.

Ver si todos los ítems de la "Preparación del arranque" descritos en el ítem anterior fueron completos.

Conectar la llave seccionadora de fuerza de la unidad y disyuntores de comando. EL interruptor ON-OFF del Self, instalado en el termostato, debe estar en la posición OFF (DESCONECTA).

Arrancar en las bombas de agua de condensación, cerrando las llaves seccionadoras de fuerza y accionando las botoneras de comando. (Para unidades con condensación a agua).

Verificar la secuencia de funcionamiento de las bombas de agua y el funcionamiento de los íter trabamientos.

Verificar si los ventiladores no están trabados, y giran libremente.

Verificar las válvulas de servicio de las Líneas de succión, de líquido y de la descarga. Estas válvulas deben estar abiertas (en la contrasede) antes de partir los compresores.



¡ATENCIÓN!

Para evitar daños en el compresor, esté seguro que todas las válvulas están abiertas antes de partir la unidad.

CONECTAR el interruptor ON-OFF del SELF, instalado en el termostato.

Arranque de la Unidad

Verificando las condiciones de Operación

Una vez que la unidad está operando aproximadamente por 30 minutos y el sistema está estabilizado, verifique las condiciones de operación y complete los procedimientos de verificación como sigue:

Verificar de nuevo la Salida de agua y caída de presión a través del condensador. Esta lectura deberá estar estable y con valores apropiados. Si la presión diferencial cae, limpie todos los filtros de abastecimiento de agua.

Verificar las presiones de succión y de descarga, en los manómetros del manifold cuyas mangueras fueron previamente conectadas.

Presiones de Descarga:

Tome la presión de descarga en la válvula Schrader prevista en la Línea de líquido. Valores normales de presión son:

para SRVE/SIVE 200 a 340 psig
para SAVE 185 a 240 psig

Presiones de Succión:

Tome la presión de succión, en la válvula Schrader prevista en la Línea de succión.

Presiones de succión normales son:
54-80 psig para SRVE/SIVE y SAVE.

Verificar y registrar el amperaje consumido por el compresor. Compare las lecturas con las informaciones eléctricas del compresor suministradas en la tarjeta de la unidad.

Verificar el visor de líquido. EL flujo de refrigerante deberá ser limpio. Burbujas en el líquido indican: o baja carga de refrigerante, o excesiva pérdida de presión en la Línea de líquido.

Una restricción puede frecuentemente ser identificada por una notable diferencia de temperatura de un lado y otro de la área restringida. Hielo

frecuentemente se forma en la salida de la Línea de líquido en este punto también.

⚠ ¡ATENCIÓN!

EL sistema puede no tener la carga correcta de refrigerante, aunque la mirilla de líquido esté limpio. También debemos considerar el super calentamiento, subresfriamiento y Presiones de operación.

Una vez estabilizado el nivel de aceite, el amperaje y las Presiones de operación, mida el super calentamiento.

Medir el subresfriamiento.

Si la presión de operación, la mirilla de líquido, el super Calentamiento y el subresfriamiento indicaran falta de refrigerante, cargue en cada circuito. La falta de refrigerante es indicada si las Presiones de trabajo son bajas y el subresfriamiento también es bajo.

⚠ ¡ATENCIÓN!

Si las Presiones de succión y descarga son bajas, mas el subresfriamiento es normal, no existe falta de refrigerante. Adicionando refrigerante, resultará en sobrecarga.

Adicione refrigerante (solamente en la forma gaseosa) con la unidad en funcionamiento cargando gas a través de la válvula Schrader situada en la Línea de succión, hasta que las condiciones de operación sean normales.

⚠ ¡ATENCIÓN!

Para evitar daños del compresor, no permita que líquido refrigerante entre en la Línea de succión.

Si las condiciones de operación indican sobrecarga de gas, de forma lenta va removiendo refrigerante por la válvula de servicio de la Línea de líquido. No descargue refrigerante a la atmósfera.

Llenar la "Hoja de Arranque" que está en el final de este capítulo.

⚠ ¡ATENCIÓN!

Para evitar heridas debido a congelamiento, evite el contacto de la piel con el refrigerante.

Una vez que la unidad está funcionando normalmente, mantenga la casa de máquinas limpia y las herramientas en su lugar. Asegúrese que las puertas de los paneles de control están en su lugar.

Super Calentamiento del sistema


El super calentamiento normal para cada circuito es de 8 a 12°C a plena carga. Si el super Calentamiento no está dentro de esta faja, ajuste el regulaje del super Calentamiento de la válvula de expansión. Deje de 5 a 10 minutos entre los ajustes para permitir que la válvula de expansión se estabilice en cada nuevo regulaje.

Subresfriamiento del sistema

EL subresfriamiento normal para cada circuito es de 5 a 10°C a plena carga. Si el subresfriamiento no estuviera dentro de esta faja, verifique el super calentamiento del circuito, y ajuste, si fuera necesario.

Arranque de la Unidad

Fig. 10- Hoja de Arranque.

	FOLHA DE PARTIDA SELF CONTAINED																																																						
MODELO	N° SÉRIE																																																						
CLIENTE	CONTATO																																																						
ENDEREÇO																																																							
CIDADE	ESTADO																																																						
LISTA DE VERIFICAÇÕES																																																							
CIRCUITO 1	CIRCUITO 2																																																						
<table style="width: 100%; border-collapse: collapse;"> <tr> <td></td> <td style="text-align: center;">SIM</td> <td style="text-align: center;">NÃO</td> </tr> <tr> <td>01 - VAZAMENTO</td> <td style="text-align: center;"><input type="checkbox"/></td> <td style="text-align: center;"><input type="checkbox"/></td> </tr> <tr> <td>02 - VIBRAÇÃO</td> <td style="text-align: center;"><input type="checkbox"/></td> <td style="text-align: center;"><input type="checkbox"/></td> </tr> <tr> <td>03 - VISOR BORBULHANDO</td> <td style="text-align: center;"><input type="checkbox"/></td> <td style="text-align: center;"><input type="checkbox"/></td> </tr> <tr> <td>04 - NÍVEL ÓLEO NORMAL</td> <td style="text-align: center;"><input type="checkbox"/></td> <td style="text-align: center;"><input type="checkbox"/></td> </tr> <tr> <td>06 - TENSÃO NORMAL</td> <td style="text-align: center;"><input type="checkbox"/></td> <td style="text-align: center;"><input type="checkbox"/></td> </tr> <tr> <td>08 - PRESSOSTATO ALTA; LIGA/DESL.:</td> <td style="text-align: center;">_____</td> <td style="text-align: center;">_____</td> </tr> <tr> <td>09 - PRESSOSTATO BAIXA; LIGA/DESL.:</td> <td style="text-align: center;">_____</td> <td style="text-align: center;">_____</td> </tr> <tr> <td>11 - TERMOSTATO CONTROLE N° SÉRIE</td> <td style="text-align: center;">_____</td> <td style="text-align: center;">_____</td> </tr> </table>		SIM	NÃO	01 - VAZAMENTO	<input type="checkbox"/>	<input type="checkbox"/>	02 - VIBRAÇÃO	<input type="checkbox"/>	<input type="checkbox"/>	03 - VISOR BORBULHANDO	<input type="checkbox"/>	<input type="checkbox"/>	04 - NÍVEL ÓLEO NORMAL	<input type="checkbox"/>	<input type="checkbox"/>	06 - TENSÃO NORMAL	<input type="checkbox"/>	<input type="checkbox"/>	08 - PRESSOSTATO ALTA; LIGA/DESL.:	_____	_____	09 - PRESSOSTATO BAIXA; LIGA/DESL.:	_____	_____	11 - TERMOSTATO CONTROLE N° SÉRIE	_____	_____	<table style="width: 100%; border-collapse: collapse;"> <tr> <td></td> <td style="text-align: center;">SIM</td> <td style="text-align: center;">NÃO</td> </tr> <tr> <td>01 - VAZAMENTO</td> <td style="text-align: center;"><input type="checkbox"/></td> <td style="text-align: center;"><input type="checkbox"/></td> </tr> <tr> <td>02 - VIBRAÇÃO</td> <td style="text-align: center;"><input type="checkbox"/></td> <td style="text-align: center;"><input type="checkbox"/></td> </tr> <tr> <td>03 - VISOR BORBULHANDO</td> <td style="text-align: center;"><input type="checkbox"/></td> <td style="text-align: center;"><input type="checkbox"/></td> </tr> <tr> <td>04 - NÍVEL ÓLEO NORMAL</td> <td style="text-align: center;"><input type="checkbox"/></td> <td style="text-align: center;"><input type="checkbox"/></td> </tr> <tr> <td>06 - TENSÃO NORMAL</td> <td style="text-align: center;"><input type="checkbox"/></td> <td style="text-align: center;"><input type="checkbox"/></td> </tr> <tr> <td>08 - PRESSOSTATO ALTA; LIGA/DESL.:</td> <td style="text-align: center;">_____</td> <td style="text-align: center;">_____</td> </tr> <tr> <td>09 - PRESSOSTATO BAIXA; LIGA/DESL.:</td> <td style="text-align: center;">_____</td> <td style="text-align: center;">_____</td> </tr> <tr> <td>11 - TERMOSTATO CONTROLE N° SÉRIE</td> <td style="text-align: center;">_____</td> <td style="text-align: center;">_____</td> </tr> </table>		SIM	NÃO	01 - VAZAMENTO	<input type="checkbox"/>	<input type="checkbox"/>	02 - VIBRAÇÃO	<input type="checkbox"/>	<input type="checkbox"/>	03 - VISOR BORBULHANDO	<input type="checkbox"/>	<input type="checkbox"/>	04 - NÍVEL ÓLEO NORMAL	<input type="checkbox"/>	<input type="checkbox"/>	06 - TENSÃO NORMAL	<input type="checkbox"/>	<input type="checkbox"/>	08 - PRESSOSTATO ALTA; LIGA/DESL.:	_____	_____	09 - PRESSOSTATO BAIXA; LIGA/DESL.:	_____	_____	11 - TERMOSTATO CONTROLE N° SÉRIE	_____	_____
	SIM	NÃO																																																					
01 - VAZAMENTO	<input type="checkbox"/>	<input type="checkbox"/>																																																					
02 - VIBRAÇÃO	<input type="checkbox"/>	<input type="checkbox"/>																																																					
03 - VISOR BORBULHANDO	<input type="checkbox"/>	<input type="checkbox"/>																																																					
04 - NÍVEL ÓLEO NORMAL	<input type="checkbox"/>	<input type="checkbox"/>																																																					
06 - TENSÃO NORMAL	<input type="checkbox"/>	<input type="checkbox"/>																																																					
08 - PRESSOSTATO ALTA; LIGA/DESL.:	_____	_____																																																					
09 - PRESSOSTATO BAIXA; LIGA/DESL.:	_____	_____																																																					
11 - TERMOSTATO CONTROLE N° SÉRIE	_____	_____																																																					
	SIM	NÃO																																																					
01 - VAZAMENTO	<input type="checkbox"/>	<input type="checkbox"/>																																																					
02 - VIBRAÇÃO	<input type="checkbox"/>	<input type="checkbox"/>																																																					
03 - VISOR BORBULHANDO	<input type="checkbox"/>	<input type="checkbox"/>																																																					
04 - NÍVEL ÓLEO NORMAL	<input type="checkbox"/>	<input type="checkbox"/>																																																					
06 - TENSÃO NORMAL	<input type="checkbox"/>	<input type="checkbox"/>																																																					
08 - PRESSOSTATO ALTA; LIGA/DESL.:	_____	_____																																																					
09 - PRESSOSTATO BAIXA; LIGA/DESL.:	_____	_____																																																					
11 - TERMOSTATO CONTROLE N° SÉRIE	_____	_____																																																					
IMPORTANTE 1. O COMPRESSOR SCROLL SÓ DEVE GIRAR EM SENTIDO HORÁRIO. ANTES DE DAR A PARTIDA, VERIFICAR A SEQUÊNCIA DE FASES. SEGUIR AS INSTRUÇÕES DO MANUAL 2. O COMPRESSOR SCROLL NÃO PODE TRABALHAR EM VÁCUO. O MESMO SOFRERÁ DANOS 3. CASO ENCONTRE ALGUM DEFEITO DURANTE A PARTIDA ASSINALE-O NO CIRCUITO ESQUEMÁTICO (VERSO) OU NO ITEM OBSERVAÇÕES. 4. AS ANOTAÇÕES DE VALORES DE OPERAÇÃO SERÃO FEITAS APÓS ESTABILIZ. DO FUNCIONAMENTO.																																																							
DADOS TÉCNICOS																																																							
PLACA	MODELO	N° SÉRIE	CORRENTE (AMP.)	NÍVEL ÓLEO																																																			
COMPRESSOR CIRC.1																																																							
COMPRESSOR CIRC.2																																																							
LEITURA DE FUNCIONAMENTO																																																							
CIRCUITO	PRESSÃO ALTA PSIG.	PRESSÃO BAIXA PSIG.	TUBUL. LÍQUIDO °C	TUBUL. SUÇÃO °C	SUB-RESFRIAM. °C	SUPERAQUECIM. °C																																																	
COMPRESSOR CIRC.1																																																							
COMPRESSOR CIRC.2																																																							
EVAPORADOR A AR			CONDENSADOR A AR																																																				
VAZÃO DE AR M ³ /H	RETORNO °C		INSUFLAM. °C		EXTERNO °C		VAZÃO DE AR M ³ /H	TBS ENTRADA °C	TBS SAÍDA °C																																														
	TBS	TBU	TBS	TBU	TBS	TBU																																																	
CONDENSADOR A ÁGUA																																																							
TEMP. ÁGUA °C					PRESSÃO ÁGUA ()																																																		
ENTRADA		SAÍDA			ENTRADA		SAÍDA																																																
CORRENTE (AMPERES)																																																							
	R	S	T		R	S	T																																																
COMPR. 1				EVAPORADOR																																																			
COMPR. 2				CONDENS. 1																																																			
				CONDENS. 2																																																			
TENSÃO				TENSÃO																																																			

VIII-Operación

Parada Manual

Ocurre cuando se desea parar el acondicionador por un motivo cualquiera, o en el fin del período de trabajo.

1. Colocar el interruptor de partida ON-OFF situado al frente del termostato en la posición OFF (desconecta). Esto interrumpe el pasaje de energía eléctrica al contactor de la ventilación, que al caer desconecta los contactores de los compresores.

2. Dejar el disyuntor o la llave seccionadora cerrada.



¡ATENCIÓN!

No use este procedimiento para parar la unidad cuando fuera a ejecutar servicios o reparos. Para evitar accidentes o muerte debido a descarga eléctrica, haga el servicio solamente con el disyuntor de la unidad desconectado.

3. Parar la operación de todas las bombas de agua. En el caso del modelo SAVE.

4. Para dar nuevo arranque a la máquina después de una parada temporaria, de nuevo arranque a las bombas de agua y coloque el interruptor del acondicionador en la posición ON (conecta).

Parada por el Control de Operación

En la medida que la temperatura de retorno disminuye, el termostato de control va desconectando los compresores del equipamiento hasta la parada total de los mismos. Habiendo aumento de la misma, el termostato de control va activando seguidamente los mismos.

Parada por el Control de Seguridad

Cualquiera de los controles de seguridad adelante relacionados, pueden provocar la parada del acondicionador.

Antes de rearmarlos, elimine la irregularidad analizando detalladamente la instalación y usando como guía la **Sección de diagnósticos**.

Nunca mude las partes de ajuste de los controles de seguridad, o una los mismos a fin de hacer el acondicionador funcionar. Serios daños pueden ocurrir y provocar la paralización del sistema por mucho tiempo.

Parada Temporaria

Algunas veces es necesario parar el acondicionador por algunos días, para reforma de las instalaciones, o manutención predial. En este caso, proceda como en la parada manual.

Los compresores son denominados 1 y 2 de izquierda para derecha, cuando vemos el equipamiento de frente. EL compresor 1 es el compresor líder.

La lógica del control permitirá la operación de los compresores solamente después que el ventilador de insuflamiento es conectado.

Dispositivos de Protección y Seguridad

Los presostatos tienen rearme automático y regulaje fijo.

1. Presostato de Baja Presión

EL presostato de baja está conectado a una válvula schrader, en la Tubería de succión, sintiendo la presión ahí establecida y desconecta el equipamiento cuando hay falta de evaporación del líquido refrigerante en el evaporador con la consecuente baja de presión. EL valor del desarme es de 25+/-8 psig y el del rearme es 80+/-12 psig. Se rearma automáticamente.

Operación

Dispositivos de Protección y Seguridad

(debido a las condiciones extremas de sollicitación). El rearme es automático.

2. Presostato de Alta Presión

El presostato de alta está conectado en la Tubería de descarga, sintiendo la presión ahí establecida y desconecta el equipamiento, si la presión ultrapasara el limite ajustado. EL valor del desarme es de 395+/-15 psig para máquinas con condensación a Aire y 275+/-15 psig para máquinas con condensación a agua. EL valor del rearme se dará en las Presiones de 280+/-20 psig para máquinas con condensación a Aire y 195+/-15 psig para máquinas con condensación a agua. Rearme automático.

4. Termostato de Descarga

Es un termostato bimetálico localizado internamente al compresor , en la cámara de descarga, y irá a desconectar el compresor cuando la temperatura alcanzar 145°C, reconectando el compresor cuando la temperatura caiga para 60°C.

5. Relé de Sobrecarga de Corriente

Los relés de sobrecarga de corriente están instalados con el objetivo de proteger los motores del evaporador y del condensador.

3. Termostato Interno al Motor del Compresor

Es un dispositivo localizado junto al embobinado del motor del compresor siendo especificado para proteger el motor del compresor contra el exceso de temperatura causado por bajo flujo de refrigerante (resfriamiento deficiente de motor) o excesiva corriente eléctrica

6. Llave Seccionadora con Fusibles o Disyuntor Electromagnético

Debe ser instalada en el local para proteger el Condicionador.

7. Flujo de Agua en el Condensador

Es necesario que el “flow-switch” esté calibrado para abrir los contactos cuando la Salida de agua caiga abajo de 90% del nominal del condensador.

Tab. 10 - Condiciones Normales de Operación.

1. Presión de alta - Condensación a Aire	200 a 340 psig
2. Presión de Alta - Condensación a Agua	180 a 240 psig
3. Presión de Baja	54 a 80 psig
4. Súper calentamiento	De 8 à 12 °C
5. Subresfriamiento	De 5 à 10 °C
6. Mirilla de liquido	Flujo de refrigerante sin indicios de gas
7. Voltaje	No deberá exceder de +/- 10% del voltaje de la tarjeta
8. Corriente	No debe ultrapasar la corriente de la tarjeta

Tab. 11 - Ajuste de los Controles.

Control	Desarme	Rearme	Observaciones
Presostato de Alta	395 +/- 15 psig	280 +/- 20 psig	Condensación a Aire
Presostato de Alta	275 +/- 15 psig	195 +/- 15 psig	Condensación a Agua
Presostato de Baja	25 +/- 8 psig	80 +/- psig	Para Ambos
Termostato de Descarga del Compresor	145 °C	60 °C	Para Genius
Termostato de los Enrolamientos del Motor	105 °C	82° C	Para Ambos

Nota: En los compresores que haya visor miri, el nivel del mismo debe ser visible con el compresor en funcionamiento.

Operación

Válvula de Control de Condensación - Danfoss

Desarrollada específicamente para mantener las Presiones adecuadas del condensador resfriado a Aire durante los periodos de bajas condiciones de ambiente externo.

General

La aplicación de los condensadores resfriados a Aire para operación el año entero o durante periodos de temperaturas ambientales bajas, requiere algunos medios de control para mantener Presiones de condensación que aseguren la operación adecuada del sistema. Es esencial que la presión apropiada del líquido refrigerante sea controlada para:

1. Mantener el subenfriamiento del líquido y evitar burbujas de gas en la Línea de líquido.
2. Proveer presión adecuada en el lado de la admisión de la válvula termostática para obtener suficiente caída de presión a través de la puerta de la válvula.

Sin un control adecuado de la presión de condensación, pueden ocurrir serias consecuencias como mala refrigeración y daño de componentes. El control de condensación Danfoss ofrece un método eficiente y económico para este problema común en la industria en condensadores resfriado a Aire.

Operación

La válvula de control de condensación es una válvula modulada de tres vías controlada por la presión de alta. La cúpula cargada ejerce una presión constante sobre la parte superior del diafragma. En ambientes de alta temperatura, la derivación de gas que entra en la puerta B es admitida debajo del diafragma donde se contraponen a la presión de la carga de la cúpula. Este empuja para encima el diafragma y permite que el disco de asiento vede contra el asiento superior, impidiendo el flujo de la puerta B (gas de descarga), mientras el flujo proveniente de la puerta C no sufre restricción. Cuando la temperatura del Aire ambiente cae, el condensador refrigerado a Aire sufre una disminución correspondiente en la presión de alta (derivación) cae, ella deja de contraponerse a la presión de la carga de la cúpula y el diafragma se mueve para abajo, moviendo el asta y el disco de asiento en la dirección del asiento inferior.

Este empuja para encima el diafragma y permite que el disco de asiento vede contra el asiento superior, impidiendo el flujo de la puerta B (gas de descarga), mientras el flujo proveniente de la puerta C no sufre restricción. Cuando la temperatura del Aire ambiente cae, el condensador refrigerado a Aire sufre una disminución correspondiente en la presión de alta (derivación) cae, ella deja de contraponerse a la presión de la carga de la cúpula y el diafragma se mueve para abajo, moviendo el asta y el disco de asiento en la dirección del asiento inferior.

Instrucciones

Regulaje de la unidad con válvula de control de condensación Danfoss:

- Hacer el regulaje en día caluroso para que la válvula de control de presión no actúe mientras estamos haciendo el regulaje.

- La verificación de esto se hace midiendo la temperatura de la entrada de líquido (C) y la salida para el tanque de líquido (R). La diferencia debe dar menos de 1 °C.

Cuando la válvula actúa la diferencia entre la entrada de líquido (C) y la salida para el tanque de líquido (R) queda entre 5a10°C

En el campo una máquina de 5 TR que tiene una carga de 3,5 Kg recibió en torno de 7,0 Kg o sea cuando tenemos este tipo de válvula la carga de refrigerante puede doblar debido a la carga que queda en el recipiente.

Importante

Esto permite que el gas de descarga (derivación) sea dosificado dentro del receptor, generando una presión más alta en la descarga del condensador. La presión más alta en la descarga del condensador reduce el flujo proveniente de la puerta C y hace con que el nivel del líquido condensado se eleve en el condensador.

Fig. 11a- Sentido de entrada del gas en la válvula.

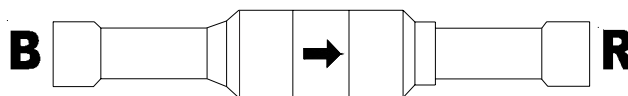
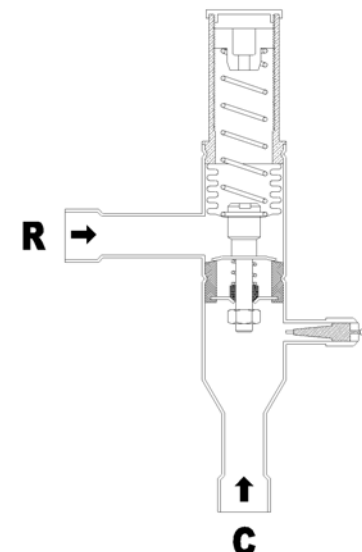


Fig. 11b- Válvula de Control de Condensación



Operación

Como acontece en todas las aplicaciones de control de presión de alta, es necesaria una capacidad adicional del recipiente de líquido para impedir pérdida del sello líquido de vedación cuando el condensador es inundado. El recipiente tiene que ser grande lo suficiente para contener la carga total del sistema. La carga total del sistema consiste en:

A. Una carga operacional que son las libras de refrigerante necesarias para operar el sistema durante las

condiciones climáticas del verano (alta temperatura ambiente).

B. Una carga adicional que se iguala al número de libras de refrigerante requerida para inundar el condensador con líquido. El condensador tiene que ser llenado con líquido hasta un punto donde es creada una presión de alta mínima para condiciones climáticas frías (temperatura ambiente baja). Si la temperatura externa cae abajo de las condiciones del proyecto, será necesario usar refrigerante adicional.

EL total de A mas B es el total de la carga necesaria para el desempeño satisfactorio del sistema durante las más bajas condiciones de temperatura del Aire ambiente esperadas. Durante la operación de verano, el recipiente debe ser dimensionado para contener con seguridad la carga total del sistema.

La buena práctica de la refrigeración establece que la carga total del sistema no debe exceder 75% de la capacidad del recipiente.

Fig. 12 - Contol de Condensación - Descarga encima del ajuste de la válvula.

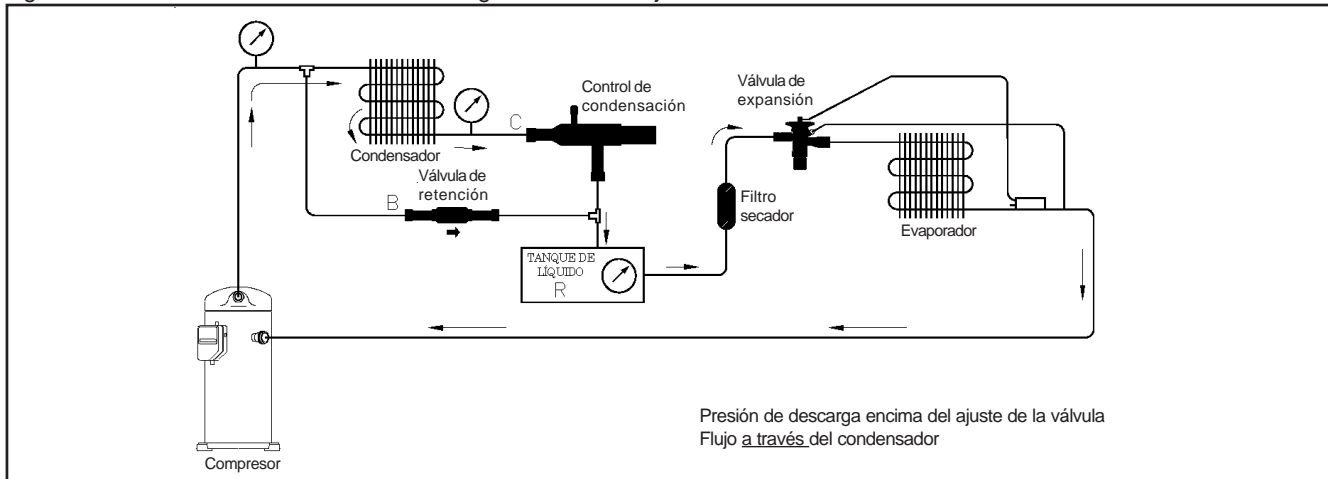
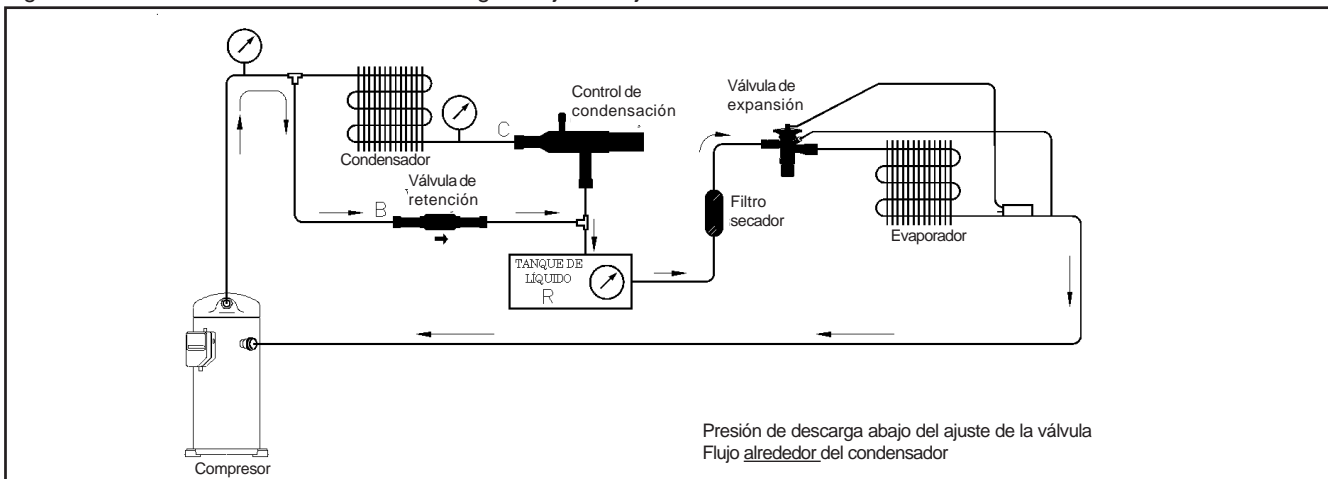


Fig. 12 - Contol de Condensación - Descarga abajo del ajuste de la válvula.



IX-Mantenimiento Preventivo Periódico

Hacer todas las inspecciones y servicios de manutención en los intervalos recomendados. Esto prolongará la vida útil del equipamiento y reducirá la posibilidad de daños del equipamiento.

Use la “Hoja de Lectura de Informaciones de Operación” para registrar mensualmente las condiciones de operación para esta unidad. La hoja con las informaciones de operación puede ser una herramienta valiosa de diagnóstico para el personal de asistencia técnica. Anotando tendencias en las condiciones de operación, el operador puede frecuentemente prever y evitar situaciones problemas antes de ellas ser serio. Si la unidad no funciona propiamente, vea **Sección** de Diagnósticos.

1. Manutención Mensual

Haga funcionar el equipamiento por aproximadamente 30 minutos y con el sistema estabilizado, verifique las condiciones de operación a través de los siguientes procedimientos:

- Limpie los filtros de Aire permanentes siempre que sea necesario. Los filtros desechables deben ser substituidos una vez saturados.
- Verifique la tensión, alineamiento y estado de las correas de los ventiladores.
- Limpie la voluta de los ventiladores.
- Reaprete todos los tornillos de los terminales.
- Limpie la bandeja del evaporador, la manguera y la rejilla para agua condensada.
- Verifique el mirilla de la Línea de líquido. Teste fugas y corrija los, si fuera necesario. Vea el ítem “Verificando

Condiciones de Operación”.

- Si las condiciones de operación y la mirilla de líquido indican falta de gas, mida el super Calentamiento y el subenfriamiento del sistema. Vea el ítem “Super Calentamiento del Sistema” y “Subenfriamiento del Sistema”.
- Si las condiciones de funcionamiento indican sobrecarga, lentamente (para minimizar las pérdidas de óleo) retire refrigerante por la válvula schrader de servicio de la Línea de líquido.



¡ATENCIÓN!

Para evitar accidentes por congelamiento, evite el contacto de la piel con el refrigerante.

- Inspeccione el sistema para detectar condiciones anormales. Use la hoja de lectura para registrar las condiciones de la unidad. Una hoja de lectura completa es una herramienta valiosa para el personal de asistencia técnica.

2. Manutención Trimestral

- Haga todos los servicios de la manutención mensual.
- Verifique los tornillos que prenden los ejes y poleas y ajústelos, si se hace necesario.
- Limpie el condensador siempre que sea necesario.
- Limpie el evaporador siempre que sea necesario.
- Verifique y anote las tensiones y corrientes de servicio de los motores de los ventiladores y compresores.
- Teste los controles de seguridad.
- Verifique y anote las temperaturas de bulbo seco y
- Verifique la presión de succión y descarga con el manifold.
- Mida y registre el super Calentamiento del sistema.

- Mida y registre el subenfriamiento del sistema.

3. Manutención Anual

- Haga todos los servicios de manutención mensuales y trimestrales recomendados.
- Tenga un técnico calificado que verifique el regulaje y funcionamiento de cada control e inspeccione y substituya, si es necesario, las contactoras o los controles.
- Retire los paneles del gabinete y elimine focos de moho.
- Cambie el aislamiento térmico y guarniciones que presenten defectos.
- Retoque las pinturas externas e internas, si es necesario.
- Elimine mohos.
- Inspeccione los tubos del condensador y limpie, si es necesario.
- Inspeccione el bulbo de la válvula de expansión para limpieza. Limpie, si es necesario. EL bulbo debe tener un excelente contacto con la Línea de succión y estar apropiadamente aislado.
- Medir el aislamiento eléctrico del motor del compresor.

Procedimientos de Mantenimiento

Mantenimiento Preventivo

Filtros de Aire

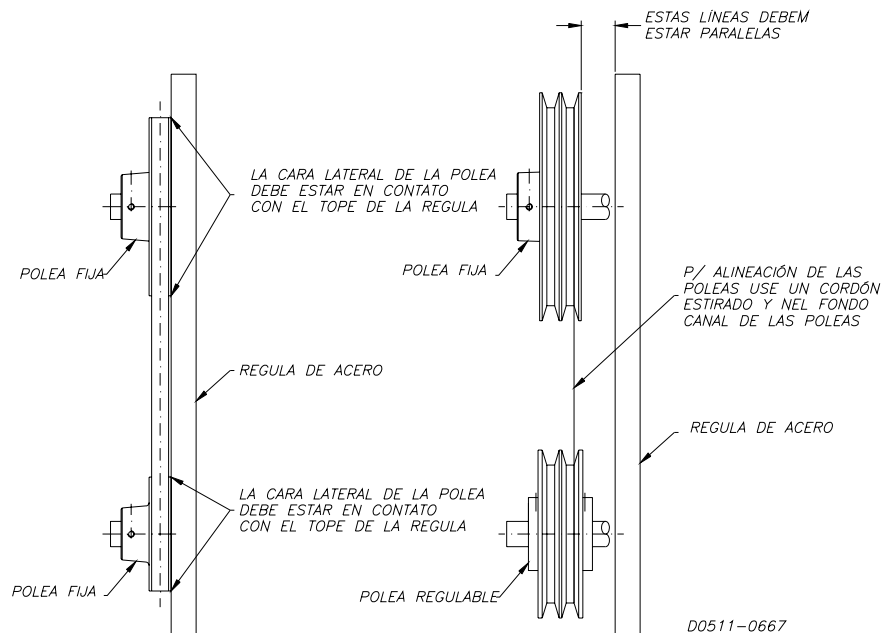
Los filtros permanentes y lavables, suministrados con los acondicionadores de aire, deben ser limpios con una solución de agua fría y detergente neutro. Los filtros deben ser escobillados dentro de la solución, enjuagados en agua fría y, soplados con corro de aire comprimido. Los filtros desechables deben ser sustituidos. No ponga la unidad en funcionamiento sin los filtros.

Poleas y Correas

Se debe verificar el correcto alineamiento y funcionamiento de las poleas.

1. Gire, manualmente, las poleas para verificar si las mismas se mueven libremente.
2. Verificar los ejes del motor y del ventilador. Ellos deben estar paralelos uno con referencia al otro.
3. Verificar que las poleas del ventilador y del motor estén alineadas. En el caso de poleas con diferentes anchuras, alinear la parte central de ellas, como muestra la figura abajo.
4. Verificar la tensión adecuada de la correa para conseguir una mayor vida útil de los rodamientos del motor y del ventilador.

Fig. 13- Alineamiento de las poleas.



Procedimientos de Mantenimiento

Medición de la Tensión de las Correas

Para medir la tensión de las correas, necesitará un medidor de tensión (tensiómetro) como el mostrado en la figura abajo. La deflexión correcta es determinada por el resultado de la división de la distancia entre poleas de 64".

Caso no se tenga tensiómetro para verificar la tensión de la correa, ella debe ser presionada con el pulgar y presentar una flecha de más o menos 10 mm. Si hubiere necesidad de sustitución por una nueva, tensiónelas y déjelas funcionando durante varias horas, hasta se adaptan a los canales de las poleas, después tensiónelas de nuevo.

Mirilla de Líquido

Cuando el mismo esté burbujeando, puede indicar un o más de los siguientes problemas:

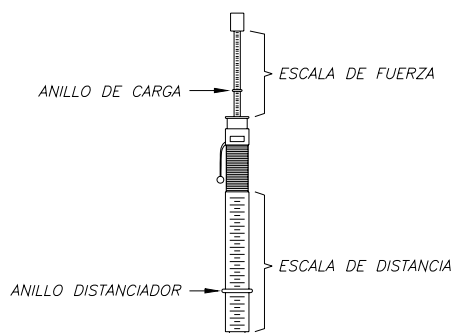
- a. Falta de refrigerante;
- b. Filtro secador obstruido;
- c. Válvula de expansión muy abierta;
- d. Menor resfriamiento;
- e. Presencia de incondensables.

Cuando el mismo presenta color amarillo, indica la presencia de humedad residual en el circuito refrigerador. En funcionamiento normal, la mirilla debe presentar ausencia de burbujas y coloración verde, lo que indica que el circuito frigorífico está con la carga correcta de refrigerante y está deshidratado.

Condensador a Aire

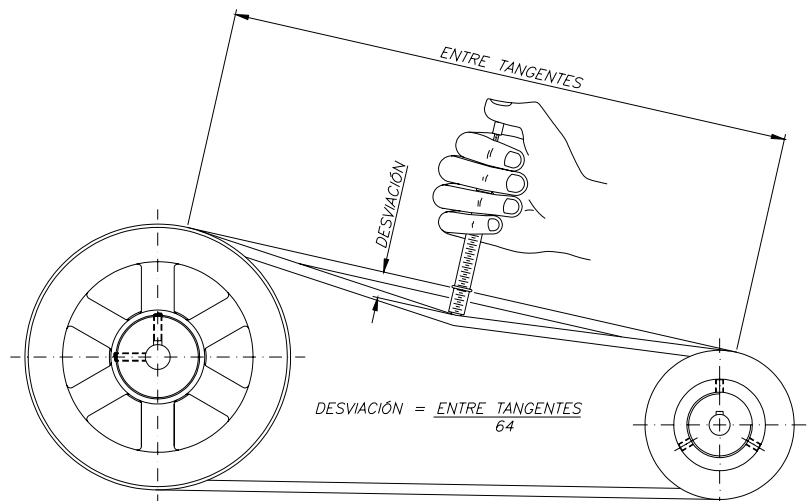
Este debe ser limpio con una escobilla blanda y chorro de aire comprimido, o agua a baja presión en el contraflujo del movimiento normal del aire. Mueva la manguera en el sentido vertical y regule la presión de la misma, para que no deforme las aletas.

Fig. 14 - Medidor de tensión de correa.



D0511-0668

Fig. 15 -Ajuste de la tensión de la correa.



Procedimientos de Mantenimiento



¡ATENCIÓN!

No aplaste las aletas cuando la limpie.

Limpieza del Condensador a Agua

El agua disponible para condensación frecuentemente contiene minerales que se acumulan en la pared del tubo del condensador, formando películas adheridas.

La rapidez del acumulo de las capas será aumentada por altas temperaturas de condensación y por agua con un alto grado de minerales.

La formación de películas/capas de sedimentos en los tubos de agua del condensador, es indicada por un menor flujo de agua, pequeña diferencia de temperatura, entre el agua de entrada y salida y la temperatura de condensación anormalmente elevada.

Para que se mantenga la máxima eficiencia, el condensador necesita estar libre de sedimentos. Mismo una fina película en la superficie del tubo, puede disminuir mucho la capacidad de transferencia de calor del condensador. Los dos métodos para limpieza de los tubos (shell & tube) del condensador, son el mecánico y el químico.

Limpieza Mecánica somente para Shell & tube.

El método de limpieza mecánica es usado para la remoción de lodo u otro material adherido a los tubos del condensador.

- a. Cierre el suministro de agua del condensador;
- b. Desmonte las conexiones de la tubería;
- c. Remueva los cabezales del condensador;
- d. Pase una escobilla interna por los tubos para soltar el lodo;
- e. Lave los tubos con un chorro de agua.

Limpieza Química

La limpieza química es la forma más apropiada y eficaz para remover depósitos adheridos a los tubos. En este tratamiento, los depósitos adheridos se diluyen y son llevados por la circulación de una solución química.

El condensador es compuesto de cobre, acero y hierro fundido. Con esta información, cualquier compañía especialista, podrá recomendar un producto químico apropiado, para este fin. Si no es posible contar con un servicio de tratamiento de agua, podrá ser consultada una compañía suministradora de productos químicos.

La Figura abajo muestra la instalación típica para la limpieza química. Todos los materiales usados en el sistema de circulación externa, cantidad de material de limpieza, duración del período de limpieza y cualesquiera precauciones de

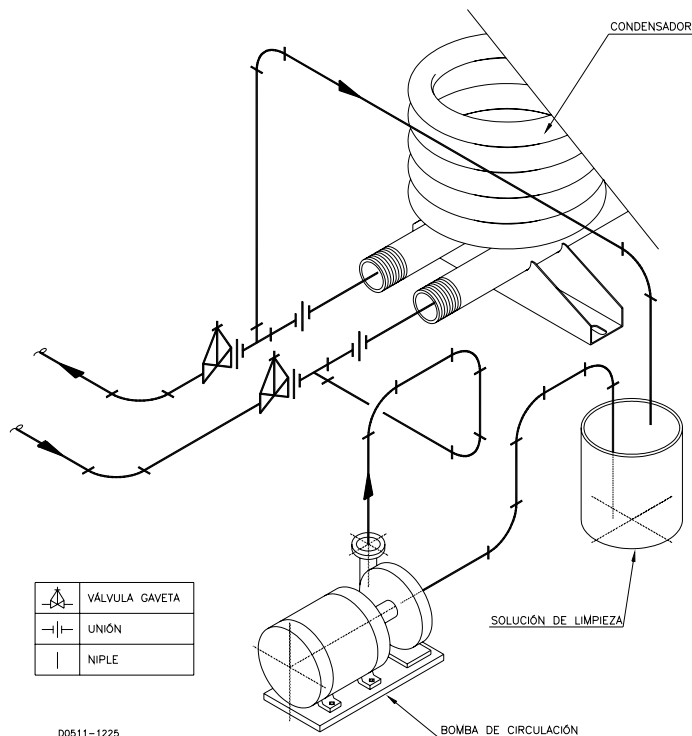
seguridad necesarias, para el manejo del agente de limpieza, deben ser aprobadas por la Compañía Suministradora de los productos químicos, utilizados para ejecutar el servicio.

Tratamiento de Agua

El uso de agua no tratada o incorrectamente tratada, provocará la formación de sedimentos, erosión, corrosión, algas y limo. Es recomendable que sean contratados los servicios de un especialista calificado en tratamiento de agua, para determinar que tipo de tratamiento, sí necesario, debe ser hecho.

Trane no asume ninguna responsabilidad por fallas en el equipo, resultantes del uso de agua no tratada o incorrectamente tratada.

Fig. 16- Limpieza del condensador Tube & Tube.



D0511-1225

Procedimientos de Mantenimiento

Quedará más fácil descubrir la causa del mal funcionamiento del sistema, identificando cual es el control que abrió el circuito. Confirme, verificando la falta de continuidad, por medio del control indicado. Verifique que el control en cuestión esté correctamente ajustado y funcionando de forma adecuada.



¡ATENCIÓN!

Jamás haga funcionar el equipo, sin antes eliminar la causa del defecto presentado.

Testes de fuga con nitrógeno

El test de fuga deberá ser ejecutado, después de la instalación de las tuberías de interconexión de las unidades separadas, siempre que la mirilla de líquido muestre burbujas o después que el aparato haya sido reparado, en el circuito frigorífico.

Use refrigerante como un elemento de test, para la detección de fuga y, nitrógeno seco, para alcanzar la presión de test.



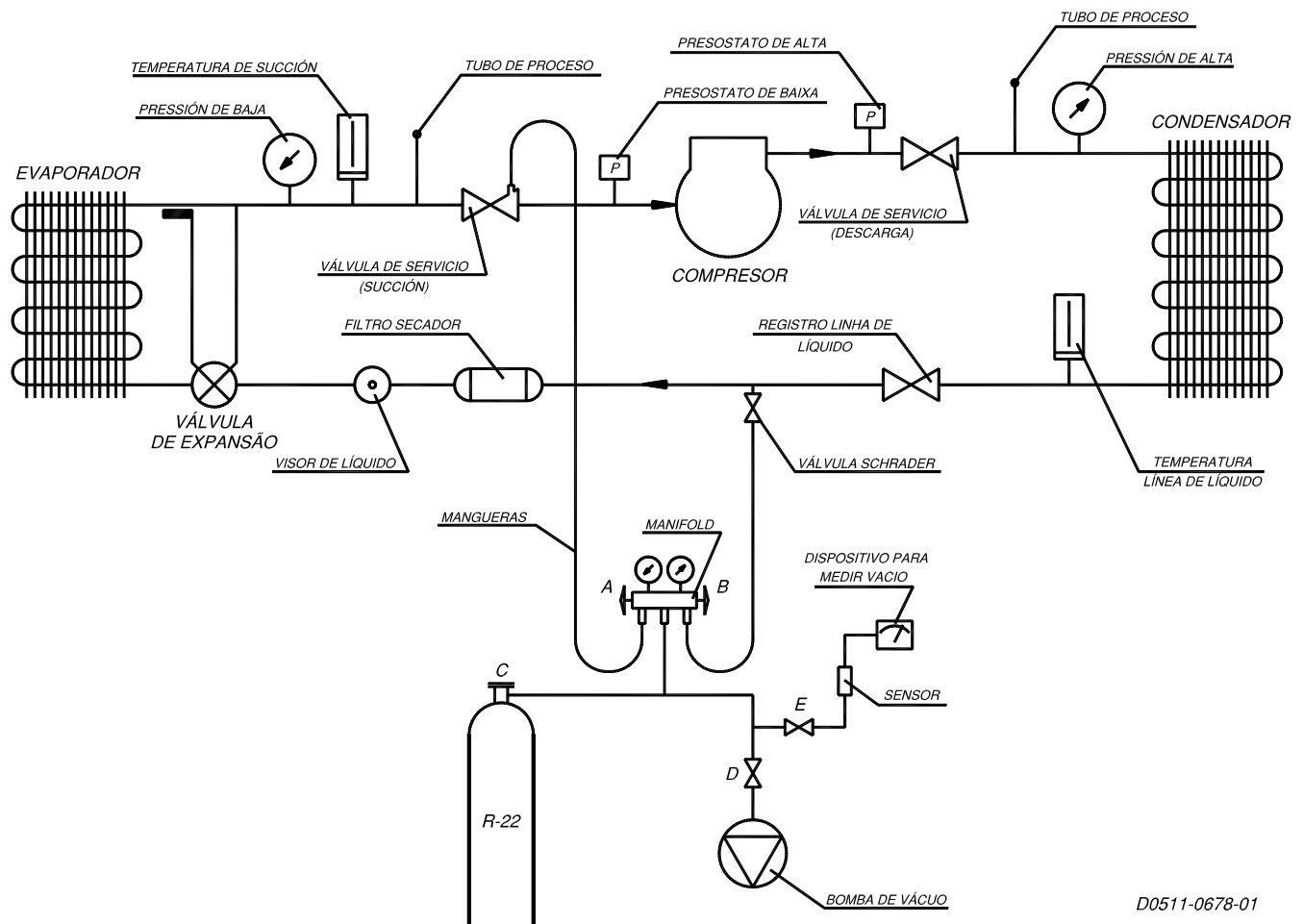
¡ATENCIÓN!

Use siempre Válvula Reguladora de Presión entre el cilindro de nitrógeno y el juego de manómetros. Jamás, en ninguna hipótesis, deje de usarla

Procedimientos

- Instalar la válvula reguladora de presión en el cilindro de nitrógeno.
- Inyectar, progresivamente, este gas en el sistema, hasta llegar a una presión máxima de 200 psig.

Fig. 17- Ciclo de Enfriamiento.



D0511-0678-01

Procedimientos de Mantenimiento

- Buscar fugas en todas las soldaduras, conexiones y flanges del circuito, con espuma de jabón, que produce, donde está el defecto.
- El test con R22 / R407c es hecho inyectando una presión de 14 psig con R22 / R407c, antes de poner la presión de nitrógeno. Buscar la fuga con detector electrónico o lámpara halógena.
- Caso encuentre alguna fuga, libere la presión, haga el reparo y verifique nuevamente haciendo el test, asegurando que la fuga detectada.



¡ATENCIÓN!

En ninguna hipótesis use oxígeno o acetileno para sustituir el nitrógeno seco para detectar fugas; podrá provocar una violenta explosión.

Evacuación

- La evacuación es necesaria para retirar del sistema el vapor de agua y gases no condensables.
- Use una bomba de alto vacío, tipo rotativo.
- Instalar el juego de manómetros-manifold- como indicado en la figura del ciclo de enfriamiento. Abrir los registros A-B-D-E / Cerrar el registro C.
- Es recomendable un tiempo mínimo de vacío de una hora, para hacer la primera lectura. La evacuación sólo estará lista si el vacío final quedar entre 250 y 500 micrones. Como test de liberación, el registro de la bomba debe ser cerrado, durante 5 minutos y el vacío no debe aumentar más de 100 micrones.

Carga de refrigerante

Para hacer la carga de refrigerante con precisión, utilice una balanza para pesar el refrigerante, en un cilindro o una botella graduada. La cantidad depende del modelo de la unidad y de las dimensiones de las tuberías. Antes de colocar el refrigerante, verifique que el equipo está vacío y no hay fugas.

Carga de Refrigerante Líquido

La carga de refrigerante, en forma de líquido, es hecha con el compresor parado, por la válvula schrader de la línea de líquido. Controle la entrada del mismo con el registro del juego de manómetros. La carga inicial del sistema debe ser hecha con refrigerante líquido. Abrir los registros C-B y cerrar los registros A-D-E

- *Ponga el refrigerante con el cilindro invertido.
- Después que entró la carga de refrigerante estimada, cerrar el registro C del cilindro.

- Abrir el registro A junto con el B. Dar partida a la unidad y observar las presiones y temperaturas para asegurarse de que esté funcionando.



¡ATENCIÓN!

Pese el cilindro de refrigerante, antes y después de la carga.

Carga de Refrigerante Vapor

La carga de refrigerante en forma de vapor, es hecha por la válvula de servicio de la succión, con el compresor funcionando. Para cargas parciales de refrigerante, normalmente, se utiliza este sistema.

- Abrir los registros C-A. Cerrar los registros B-D-E;
- Ponga el cilindro del refrigerante en la posición vertical;
- Después que entró la carga de refrigerante estimada, cierre el registro C del cilindro;
- Abrir el registro B junto con el A y observar las presiones de alta y baja. La carga de refrigerante sólo estará correcta cuando las presiones de alta, baja, super calentamiento y subenfriamiento estén dentro del rango normal de funcionamiento.

Cálculo de Pérdida de temperatura

Subenfriamiento es la diferencia entre la temperatura de condensación saturada (TCDS) y la temperatura de la condensación saturada que corresponde a la presión indicada por el manómetro de alta.

- Tome la temperatura de la línea indicada por termopar, antes del filtro secador.
- Calcule la diferencia: $SUB = TCDS - TLL$
- El resultado debe indicar 5 a 10°C;



CUIDADO

No haga funcionar el compresor sin que haya un poco cantidad de refrigerante, presente en el circuito. Podrán suceder daños en los compresores.



¡ATENCIÓN!

Jamás caliente con fuego el cilindro refrigerante, para aumentar la presión del mismo. Calor sin control puede causar una presión excesiva y explosión, resultando en heridas, muerte y en daños al equipo.



¡ATENCIÓN!

No permita contacto del líquido refrigerante con la piel. Si eso pasa, trate la herida como si fuera una úlcera producida por quemadura o congelamiento. Lentamente caliente el área afectada, con agua tibia.



CUIDADO

No permita que líquido refrigerante entre en la línea de succión. Líquido en exceso puede dañar el compresor.

Procedimientos de Mantenimiento

R-22

Cálculo del Sobrecalentamiento

Sobrecalentamiento es la diferencia entre la temperatura de la línea de succión (TLS) y la temperatura de evaporación saturada (T EVS).

- Tomar la temperatura de succión indicada por el termopar a una distancia de casi diez centímetros del compresor;
- Tomar la temperatura de evaporación saturada, que corresponde a la presión indicada por el manómetro de baja;
- Calcule la diferencia: $SUP = TLS - T\ EVS$ El resultado debe indicar entre 8 a 12°C. Caso los valores de sobrecalentamiento y subresfriamiento no correspondan al rango establecido, proceda a la corrección conforme tabla específica.

Observaciones:

1. Variando 1°C en el subresfriamiento, el sobrecalentamiento varía 3°C.
2. La válvula de expansión termostática cierra girando el haste en sentido horario; en el sentido antihorario, abre.

Tab. 13 - Regulajes Super calentamiento y Subresfriamiento.

Actividad	Super calentamiento		Sub resfriamiento	
	Aumenta	Disminuye	Aumenta	Disminuye
Abrir la válvula de expansión		X		X
Cerrar la válvula de expansión	X		X	
Colocar refrigerante R-22		X	X	
Retirar refrigerante R-22	X			X

Tab. 14 - Presión (psig) X Temperatura (°C) para R-22.

PSIG	0	1	2	3	4	5	6	7	8	9	PSIG
30	-14	-13,4	-12,8	-12,1	-11,6	-11,1	-10,5	-10	-9,5	-8,9	30
40	-8,4	-7,8	-7,3	-6,8	-6,3	-5,8	-5,3	-4,9	-4,4	-3,9	40
50	-3,5	-3	-2,6	-2,1	-1,6	-1,2	-0,8	0,4	0	0,4	50
60	0,8	1,2	1,6	2	2,4	2,8	3,2	3,6	4	4,4	60
70	4,8	5,1	5,6	5,8	6,2	6,5	6,9	7,2	7,6	8	70
80	8,3	8,7	9	9,4	9,7	10,1	10,4	10,7	11	11,3	80
90	11,6	11,9	12,2	12,5	12,8	13,1	13,5	13,8	14,1	14,4	90
100	14,7	15	15,3	15,6	15,9	16,2	16,5	16,8	17	17,3	100
110	17,6	17,9	18,2	18,4	13,7	19	19,3	19,6	19,8	20,1	110
120	20,4	20,7	21	21,2	21,5	21,7	21,9	22,2	22,4	22,7	120
130	22,9	23,1	23,4	23,6	23,9	24,1	24,4	24,6	24,9	25,1	130
140	25,4	25,6	25,9	26,1	26,4	26,6	26,8	27	27,3	27,5	140
150	27,7	27,9	28,2	28,4	28,6	28,8	29,1	29,3	29,5	29,7	150
160	30	30,2	30,4	30,6	30,8	31,1	31,3	31,5	31,7	32	160
170	32,2	32,4	32,6	32,8	33	33,2	33,4	33,6	33,8	34	170
180	34,2	34,4	34,6	34,8	35	35,2	35,4	35,6	35,8	36	180
190	36,2	36,4	36,6	36,7	36,9	37,1	37,3	37,5	37,7	37,9	190
200	38,1	38,3	38,4	38,6	38,8	39	39,2	39,4	39,5	39,7	200
210	39,9	40,1	40,3	40,4	40,6	40,8	41	41,2	41,4	41,5	210
220	41,7	41,9	42,1	42,3	42,4	42,6	42,8	43	43,2	43,4	220
230	43,5	43,7	43,8	44	44,2	44,4	44,5	44,7	44,9	45	230
240	45,2	45,4	45,5	45,7	45,9	46	46,2	46,4	46,5	46,7	240
250	46,8	47	47,1	47,3	47,5	47,6	47,8	47,9	48,1	48,2	250
260	48,4	48,6	48,7	48,9	49	49,2	49,3	49,5	49,6	49,8	260
270	50	50,1	50,3	50,4	50,6	50,7	50,9	51	51,2	51,4	270
280	51,5	51,6	51,8	51,9	52,1	52,2	52,4	52,5	52,7	52,8	280
290	53	53,1	53,3	53,4	53,6	53,7	53,9	54,1	54,2	54,4	290
300	54,5	54,6	54,8	54,9	55	55,2	55,3	55,5	55,6	55,7	300
310	55,9	56	56,1	56,3	56,4	56,6	56,7	56,8	57	57,1	310
320	57,2	57,4	57,5	57,6	57,8	57,9	58	58,1	58,3	58,4	320
330	58,5	58,7	58,8	58,9	59,1	59,2	59,3	59,4	59,6	59,7	330
340	59,8	60	60,1	60,2	60,4	60,5	60,6	60,7	60,9	61	340
350	61,1	61,3	61,4	61,5	61,6	61,8	61,9	62	62,2	62,3	350
360	62,4	62,6	62,7	62,8	62,9	63	63,1	63,2	63,4	63,5	360
370	63,6	63,7	63,8	63,9	64	64,1	64,3	64,4	64,5	64,6	370
380	64,7	64,8	64,9	65	65,1	65,3	65,4	65,5	65,6	65,7	380
PSIG	0	1	2	3	4	5	6	7	8	9	PSIG

Procedimientos de Mantenimiento

R-407c
Tab. 15 - Regulajes Super calentamiento y Subresfriamiento.

Actividad	Super calentamiento		Sub resfriamiento	
	Aumenta	Disminuye	Aumenta	Disminuye
Abrir la válvula de expansión		X		X
Cerrar la válvula de expansión	X		X	
Colocar refrigerante R-407c		X	X	
Retirar refrigerante R-407c	X			X

Tab. 16 - Presión (psig) X Temperatura (°C) para 407c.

PSIG	Sat. Liq. (°C)	Sat Vap. (°C)	PSIG	Sat. Liq. (°C)	Sat. Vap. (°C)
30	-17,2	-10,6	165	27,2	32,2
32	-16,1	-9,4	170	27,8	33,3
34	-15,0	-8,3	175	28,9	34,4
36	-13,9	-7,2	180	30,0	35,6
38	-12,8	-6,1	185	31,1	36,1
40	-11,7	-5,0	190	32,2	37,2
42	-10,6	-3,9	195	32,8	38,3
44	-9,4	-3,3	200	33,9	38,9
46	-8,9	-2,2	205	35,0	40,0
48	-7,8	-1,1	210	35,6	40,6
50	-6,7	-0,6	215	36,7	41,7
52	-6,1	0,6	220	37,2	42,2
54	-5,0	1,7	225	38,3	43,3
56	-4,4	2,2	230	38,9	43,9
58	-3,3	2,8	235	40,0	45,0
60	-2,8	3,9	240	40,6	45,6
62	-1,7	4,4	245	41,7	46,7
64	-1,1	5,6	250	42,2	47,2
66	0,0	6,1	255	43,3	47,8
68	0,6	6,7	260	43,9	48,9
70	1,1	7,8	265	44,4	49,4
75	3,3	9,4	270	45,6	50,0
80	5,0	11,1	275	46,1	50,6
85	6,7	12,8	280	46,7	51,7
90	7,8	13,9	285	47,8	52,2
95	9,4	15,6	290	48,3	52,8
100	11,1	17,2	295	48,9	53,3
105	12,8	18,3	300	49,4	53,9
110	13,9	20,0	310	51,1	55,6
115	15,0	21,1	320	52,2	56,7
120	16,7	22,2	330	53,9	57,8
125	17,8	23,9	340	55,0	58,9
130	18,9	25,0	350	56,1	60,6
135	20,6	26,1	360	57,2	61,7
140	21,7	27,2	370	58,9	62,8
145	22,8	28,3	380	60,0	63,9
150	23,9	29,4	390	61,1	65,0
155	25,0	30,6	400	62,2	66,1
160	26,1	31,7	425	65,0	68,3

Procedimientos de Mantenimiento

El compresor puede presentar básicamente dos tipos de problemas: mecánicos o eléctricos. En los dos casos, el compresor deberá ser cambiado, mas recuerde que não basta cambiarlo, trate siempre de localizar y eliminar la(s) causa(s) del defecto.

Quebra Mecánica

Si el compresor no tiene válvulas de servicio, transferir el refrigerante para un cilindro apropiado, hacer test de presurización (máximo de 200 psig para proteger o presostato de baja presión), hacer vacío nuevamente, carga de refrigerante y la nueva puesta en marcha con todas las lecturas.

Corrija la instalación donde ella pueda haber dañado el equipamiento, liberándolo para funcionamiento y mantenga siempre la inspección hecha por firma calificada. Caso el compresor tenga válvulas de servicio, el refrigerante puede ser mantenido en el circuito.

- 1.1. Apague el circuito eléctrico del compresor y retire los cables eléctricos (marque los mismos);
- 1.2. Cierre las válvulas de succión y descarga del compresor;
- 1.3. Desconectar las válvulas de servicio del compresor;
- 1.4. Retire el compresor;
- 1.5. Instale el nuevo compresor
- 1.6. Instale el circuito eléctrico y los cables de los presostatos;
- 1.7. Vacíe el compresor;
- 1.8. Abra las válvulas del compresor.

Quema del motor

La quema del motor implica en la formación de ácidos y depósitos de óxidos y desechos en partes del circuito, por eso la necesidad de efectuar la sustitución del refrigerante y del aceite y hacer la limpieza de todo el circuito con la colocación de filtros secadores antiácidos HH, en la succión

y en la línea de líquido. En este caso, la limpieza debe ser hecha de la forma siguiente

- 2.1. Recoja todo el refrigerante en un cilindro y envíelo para ser reciclado por el fabricante, o haga su reciclaje con equipamiento propio.
- 2.2. Retire el compresor;
- 2.3. Filtro secador obstruido;
- 2.4. Instale el filtro adecuado en la línea de succión del compresor y cambie el de la línea de líquido;
- 2.5. Instale el compresor nuevo o reacondicionado, vacíe y recargue el sistema;
- 2.6. Verifique el interruptor. Los contactos deben ser limpios o cambiados;
- 2.7. Coloque el equipamiento en funcionamiento y acompañe su operación;
- 2.8. Verifique la pérdida de presión a través del filtro de succión. Si la pérdida de presión exceder la recomendada por el fabricante, el filtro deberá ser cambiado;
- 2.9. Después de 24 horas de funcionamiento, el aceite debe ser analizado;
- 2.10. Cambie el aceite y los filtros a cada 48 horas hasta obtener el aceite libre de acides;
- 2.11. Retire el filtro de succión. Cuando haga la limpieza de un circuito con dos compresores, será necesario cambiar el aceite del compresor quemado y del otro compresor también.



¡ATENCIÓN!

NUNCA LANCE EL GAS EN EL MEDIO AMBIENTE

X-Herramientas y Equipamientos

Herramientas Necesarias

- Juego de llave de vaso de 7/16 a 1 1/4";
- Torquímetro con escala hasta 180 ft/lbf;
- Llave inglesa de 6" e 12";
- Llave stilson de 14";
- Juego completo de llaves Allen;
- Juego de desatomilladores;
- Juego de alicates, universal, corte, presión, descascador de hilos;
- Juego flangeador de tubos;
- Llave molinete para refrigeración;
- Juego de llaves fijas de 1/4 a 1 1/4";
- Juego de llaves estrella de 1/4 a 1 1/4";

Equipamiento necesario

- Regulador de presión para nitrógeno;
- Bomba de vacío de 5 cfm.

- Vacuómetro electrónico;
- Megometro de 500 volts con escala de 0 a 1000 megohms;
- Detector de fugas electrónico;
- Alicata amperímetro;
- Manifold completo;
- Termómetro electrónico;
- Refrigerante R-22 / R-407c y aceite Trane 15 / poliol ester;
- Aparato de solda oxi-acetileno;
- Tabla de presión temperatura del freón R-22 / R-407c;
- Transferidora o recuperadora de gas refrigerante;
- Anemómetro;
- Psicrómetro;
- Sacapoleas;
- Bomba manual de aceite;
- Fasímetro

XI-Diagnóstico



¡ATENCIÓN!

Desconecte la energía eléctrica y espere que todos los equipos estén en rotación par, antes de hacer los servicios verifique o pruebe la unidad.

Análisis de Problemas

Verificaciones del Sistema

Antes de utilizar las tablas de análisis de irregularidades del equipamiento, descritas a seguir, haga las siguientes análisis:

1. Medir el Voltaje en los terminales del compresor y de los ventiladores con la unidad funcionando. El voltaje debe estar dentro del rango del motor indicado en la tarjeta. El desbalanceamiento de la misma debe ser menor que 2%.
2. Verificar si todo el cableado y conexiones están en buen estado y bien apretados. El esquema eléctrico está pegado en la tapa del tablero eléctrico.
3. Verificar si todos los fusibles están correctamente instalados e dimensionados.
4. Verificar se todos los filtros de aire y serpentinas están limpios y medir si el flujo de aire está obstruido.
5. Si la unidad no está funcionando, coloque el interruptor de comando en la posición OFF. Deje en tiempo para que los sensores internos del compresor se enfríen.
6. Verificar el regulado del termostato.
7. Verificar si los Ventiladores están girando en el sentido correcto.
8. Inspeccionar la fijación de las conexiones de los ductos de aire.
9. Inspeccionar los controles de las salidas de aire (si hubiere).
10. Medir el retorno del aire.

Procedimientos de Operación

Instale los manómetros de alta y baja en las válvulas Schrader de las líneas de líquido y de succión. Cuando la unidad estabiliza (después de operar 15 minutos a plena carga), anote las presiones de succión y descarga. Fallas en el sistema, como falta de aire, restricción en el filtro secador, mal funcionamiento de la válvula de expansión, hacen que las presiones salgan de su rango.

Voltaje Desbalanceado

Excesivo desbalanceo entre las fases de un sistema trifásico causará un sobrecalentamiento en los motores y eventuales fallas.

El desbalanceo máximo permitido es de 2%.

Desbalanceamiento de Voltaje puede ser definido como 100 veces el máximo desvío de las tres voltajes (tres fases) en relación a la media aritmética de las mismas (sin tener en cuenta el signo), dividida por la media aritmética.

Ejemplo:

Si los tres voltajes medidos en una línea son 221 voltios, 230 voltios y 227 voltios, la media aritmética deberá ser:

$$(221+230+227) / 3 = 226 \text{ voltios.}$$

El porcentaje de desbalanceo es de:

$$100 \times (226-221) / 226 = 2,2\%$$

El resultado indica que existe un desbalanceo mayor que el máximo permitido en 2%. Este desbalanceo entre fases puede resultar en un desbalanceo de corriente de 20%, teniendo como resultado un aumento de la temperatura del enrollado del motor y una disminución de la vida útil del motor.

XII-Análisis de Irregularidades

A. Ventilador Del Condensador No Arranca

Síntomas	Causa Posible	Procedimiento
1. El voltímetro no registra tensión de suministro de energía.	1. Falta de energía.	1. Verifique el suministro de fuerza.
2. El voltímetro no registra tensión de energía para los interruptores.	2. Llave interruptora inactiva.	2. Accione la llave interruptora.
3. El voltímetro registra tensión antes de los fusibles, y no después de ellos.	3. Fusible quemado/interrumpido.	3. Cambie los fusibles. Verifique la carga del motor.
4. El voltímetro registra tensión baja.	4. Baja tensión.	4. Contacte la Compañía de Electricidad.
5. Existe tensión en los terminales del motor, pero no arranca.	5. Motor quemado.	5. Cambie.
6. Interruptor de arranque no cierra.	6. Verifique los comandos y si la bobina del interruptor no quemó.	6. Repare o cambie.
7. Interruptor no transmite energía.	7. Contacto del relé de sobrecarga abierto.	7. Accione el reset del relé de sobrecarga.

B. Compresor No Arranca

Síntomas	Causa Posible	Procedimiento
1. Un test en el circuito eléctrico muestra no haber tensión en el lado de la línea de llave de arranque del motor.	1. Falta de fuerza.	1. Verifique el suministro de fuerza.
2. Un test del circuito eléctrico muestra no haber tensión en el lado de la línea de llave de arranque del motor.	2. Llave interruptora abierta.	2. Determine porque la llave fue abierta. Si el sistema está en condiciones de funcionamiento cierre la llave.
3. Un test en el circuito eléctrico muestra que hay tensión en el lado de la línea, pero no en el lado de la carga del fusible.	3. Fusível quemado.	3. Substitua o fusível. Verifique a carga do motor.
4. El voltímetro registra baja tensión.	4. Baixa Voltagem.	4. O uso do voltímetro está instalado já no sistema. Chame a Companhia de Energia Elétrica.
5. Tensión en los terminales del motor, pero el mismo no arranca.	5. Motor quemado.	5. Conserte ou substitua.
6. Llave de arranque inoperante.	6. Teste para ver se não há bobinas queimadas ou contatos partidos.	6. Conserte ou substitua.
7. La bobina de la llave de arranque del motor no recibe energía.	7. Circuito de control abierto.	7. Localice que control desconecto y la causa.
	7.1. Presostato de alta presión.	
	7.2. Presostato de baja presión.	
	7.3. Protector del motor.	
	7.4. Circuito de intertravamiento abierto.	
7.5. Desconectado por el termostato ambiente.		
8. Compresor no funciona.	8. El compresor está travado o danificado.	8. Repare o substitua el compresor.
9. Contactos abiertos del presostato de baixa.	9. Presión de succión abajo del punto de control del presostato.	9. Verifique se hay perdida de refrigerante, repare la fuga y recargue.
10. Contactos abiertos del presostato de alta. Presión de alta mayor que lo normal.	10. Presión de descarga mayor que el punto de control de alta presión.	10. Vea el problema G.
11. La llave de arranque no arma.	11. Contactos del relé de sobrecarga abiertos.	11. Rearme el relé, el RCM y verifique la causa.
12. El sistema no arranca.	12. Contactos de la llave de flujo abiertos.	12. Restaure el flujo de agua, verifique el funcionamiento de la llave de flujo. Verifique los interruptores.

Análisis de Irregularidades

C. Compresor Trabaja Intermitente

Síntomas	Causa Posible	Procedimiento
1. Funcionamiento normal, excepto por paradas y arranques frecuentes.	1. Contacto intermitente en el circuito de control (mal contacto eléctrico).	1. Repare o sustituya el control defectuoso.
2. Idem.	2. Diferencial del presostato de baja muy justo.	2. Ajuste el diferencial para las condiciones normales de trabajo.
3. La válvula solenoide range cuando cerradas. También cambia la temperatura en la línea de refrigerante a través de la válvula.	3. Fuga en la válvula solenoide de la línea de líquido.	3. Repare o sustituya.
4. Funcionamiento normal, excepto por paradas y arranques demasiado frecuentes por el PB. Burbujas en el visor.	4. Falta de refrigerante;	4. Repare la fuga de refrigerante e recargue.
5. Presión de succión muy baja y formación de hielo en el secador	5. Secador de línea de líquido obstruido.	5. Sustituya el núcleo secador.

D. Compresor Trabaja Continuamente

Síntomas	Causa Posible	Procedimiento
1. Alta temperatura en el área condicionada.	1. Carga excesiva.	1. Verifique se hay infiltración de aire exterior. Verifique si el aislamiento térmico del área es inadecuado.
2. Baja temperatura en el área condicionada.	2. Termostato ajustado a una temperatura demasiado baja.	2. Reajuste o repare.
3. Baja temperatura en El espacio condicionado.	3. Contactos de la llave de flujo abiertos.	3. Repare o sustituya el interruptor.
4. Local condicionado muy frío.	4. Válvula solenoide de la línea de líquido abierta y atascada.	4. Repare o troque la válvula.

E. Compresor Con Nivel De Aceite Muy Bajo

Síntomas	Causa Posible	Procedimiento
1. Nivel de aceite muy bajo.	1. Carga insuficiente de aceite.	1. Adicione una cantidad suficiente de aceite adecuado para compresor.
2. Nivel de aceite cae gradualmente.	2. Filtro secador obstruido.	2. Sustituya el filtro secador.
3. Succión excesivamente fría.	3. Bulbo de la válvula de expansión suelto (mal contacto térmico).	3. Haga un buen contacto entre el bulbo remoto y la línea de succión.
4. Idem y funcionamiento ruidoso del compresor.	4. Retorno de líquido al compresor.	4. Reajuste el super calentamiento, subresfriamiento, o verifique el contacto del bulbo remoto de la válvula de expansión.
5. Arranques y paradas demasiado frecuentes.	5. Compresor enciende y apaga frecuentemente.	5. Vea los problemas relacionados en el problema "B".

Análisis de Irregularidades

F. Compresor Esta Ruidoso

Síntomas	Causa Posible	Procedimiento
1. Ruído de cosa hueca.	1. Falta de aceite.	1. Agregue aceite.
2. Ruído excesivo.	2. Partes internas del compresor quebradas.	2. Cambie el compresor.
3. Línea de succión excesivamente fría.	3. Líquido retomando al compresor.	3. Verifique y ajuste el super calentamiento La válvula puede ser mucho mayor u el bulbo remoto puede estar suelto en la línea de succión.
4. Línea de succión extremadamente fría. El compresor se golpea.	4. Válvula de expansión atascada en la posición abierta.	4. Repare o sustituya

G. Sistema Con Rendimiento Deficiente

Síntomas	Causa Posible	Procedimiento
1. Válvula de expansión con ruido	1. Burbujas en la línea de líquido.	1. Adicione refrigerante.
2. Cambio de temperatura en la línea de refrigerante a través del filtro secador o de la válvula solenoide de bloqueo.	2. Filtro secador o la válvula solenoide de bloqueo, obstruidas.	2. Limpie o sustituya.
3. Corto ciclo.	3. Válvula de expansión atascada o obstruida.	3. Repares o sustituya la válvula de expansión.
4. super calentamiento mucho elevado.	4. Baja excesiva de presión en el evaporador.	4. Verifique el super calentamiento y reajuste la válvula expansión.
5. Temperatura de insuflamiento muy alta o muy baja.	Super calentamiento inadecuado.	5. Verificar el super. Ajustar la válvula de expansión
6. Flujo de aire reducido. Temperatura de evaporación menor que cero.	6. Filtros de aire obstruidos.	6. Limpie o sustituya.

H. Presión De Descarga Muy Alta

Síntomas	Causa Posible	Procedimiento
1. Alta temperatura del aire a través del condensador.	1. Flujo reducido de aire a través del condensador.	1. Reajuste el flujo. Verifique si no hay obstrucciones
2. Aire saliendo del condensador excesivamente frío. Pequeña elevación de temperatura a través del condensador.	2. Aletas del condensador sucias.	2. Limpie las aletas.
3. Aire saliendo del condensador en alta temperatura.	3. Mal funcionamiento de los ventiladores del condensador.	3. Verifique los motores dos ventiladores del condensador.
4. Condensador excepcionalmente caliente y excesiva presión de descarga.	4. Aire o gases no condensables en el sistema.	4. Transfiera el refrigerante para la reciclaje. Haga nuevo vacío y cargue el sistema.
5. Idem arriba.	5. Carga excesiva de refrigerante.	5. Remueva gradualmente el exceso de refrigerante. El subenfriamiento normal es de 6 a 10°C.
6. Tubos sucios en el condensador "Tube and Tube".	6. Agua saliendo del condensador excesivamente fría. Pequeña elevación de temperatura a través del condensador.	6. Limpie los tubos del condensador.
7. Mal funcionamiento de la torre de resfriamiento.	7. Agua entrando en el condensador en alta temperatura.	7. Verifique el motor del ventilador de la torre, el dispositivo de partida y el termostato.

Análisis de Irregularidades

I. Presión De Descarga Muy Baja

Síntomas	Causa Posible	Procedimiento
1. Pequeña elevación de temperatura de agua en el condensador.	1. Flujo excesivo de agua a través del condensador.	1. Reajuste el flujo y la caída de la presión de proyecto.
2. Idem para aire.	2. Flujo excesivo de aire a través del condensador.	2. Reajuste el flujo y la caída de la presión de proyecto.
3. Burbujas en el visor.	3. Falta de refrigerante;	3. Repare la fuga y recárguelo .
4. Temperatura do ar que entra no condensador é muito baixa.	4. Temperatura externa muy fría.	4. Instale un regulador automático de presión.
5. Válvulas de descarga o de succión del compresor quebradas o con fugas.	5. La presión de succión se eleva más rápidamente que 5 psig por minuto, después de una paralización.	5. Remueva el cabezal, examine las válvulas y sustituya las que no estuvieren funcionando correctamente.

J. Presión De Succión Muy Alta

Síntomas	Causa Posible	Procedimiento
1. Línea de succión anormalmente fría. Retorno de líquido para el compresor.	1. Flujo excesivo en la válvula de expansión	1. Regule el ajuste o super calentamiento de la válvula de expansión, verifique si el bulbo está correctamente preso a la línea de succión.
2. Idem arriba.	2. Válvula de expansión atascada en la posición abierta.	2. Repare o sustituya la válvula de expansión
4. Válvula de expansión atascada.	4. Línea de succión anormalmente fría. Retorno de líquido para el compresor.	4. Repare o cambie la válvula.
5. Válvulas de succión quebradas en el compresor.	5. Compresor ruidoso.	5. Remueva el cabezal, examine las válvulas y sustituya las que no estén funcionando.
6. Flujo excesivo en la válvula de expansión.	6. Línea de succión anormalmente fría. Retorno de líquido para el compresor.	6. Regule el ajuste del super calentamiento de la válvula de expansión y verifique si el bulbo remoto está correctamente preso a la línea de succión.

K. Presión De Succión Baja

Síntomas	Causa Posible	Procedimiento
1. Burbujas en el visor.	1. Falta de refrigerante;	1. Repare la fuga y recargue.
2. Compresor entra en ciclos cortos	2. Poca carga térmica en el resfriador.	2. Veá ítem B.
3. Cambio de temperatura en la línea de líquido, a través del secador o de la válvula solenoide de bloqueo.	3. Secador de la línea de líquido obstruido o restricción en la válvula solenoide.	3. Substituya el filtro secador o la válvula solenoide.
4. No hay flujo de refrigerante a través de la válvula.	4. El bulbo remoto de la válvula de expansión perdió la carga.	4. Substituya la válvula de expansión.
5. Pérdida de capacidad.	5. Válvula de expansión obstruida.	5. Limpie la válvula y sustituya, si necesario.
6. Local condicionado muy frío.	6. Potenciómetro del RCM ajustado muy bajo.	6. Ajuste o arregle, si necesario.
7. Super calentamiento muy alto.	7. Caída excesiva de presión a través del resfriador.	7. Reajuste el super calentamiento.
8. Bajo flujo de aire.	8. Filtro obstruido.	8. Limpie o cambie el filtro.

Análisis de Irregularidades

L. Compresor Scroll Consumo Excesivo

Síntomas	Causa Posible	Procedimiento
1. Alta temperatura en el área condicionada.	1. Operando con carga térmica excesiva.	1. Verificar infiltraciones de aire e aislamiento térmico del área.
2. Consumo excesivo	2. Operando con bajo Voltaje	2. Asegúrese de que el voltaje está dentro del rango de uso Si no , llame a la compañía de Energía Eléctrica.
3. Consumo excesivo	3. Relé de sobrecarga desama.	3. Verificar funcionamiento. Cambiar, si necesario.

M. Compresor Scroll-Bajo Consumo

Síntomas	Causa Posible	Procedimiento
1. Poca mudanza en as presiones de alta y baja.	1. El compresor está girando en sentido antihorario.	1. Cambiar dos fases.
2. Presión de succión es extremadamente baja.	2. Verificar restricciones y falta de refrigerante.	2. Eliminar fugas y completar carga. Eliminar restricciones.
3. Compresor no bombea y las presiones de succión y descarga son bajas. El compresor está con secuencia de fase incorrecta.	3. Compresor dañado.	3. Verificar condición del aceite y sustituir compresor.

N. Termostato Enrollamiento Abre El Compresor Scroll

Síntomas	Causa Posible	Procedimiento
1. Compresor vibra y hace ruido.	1. El compresor está girando en sentido antihorario.	1. Cambiar dos fases en la entrada de la unidad.
2. Presión de succión es baja.	2. Falta de gás y motor sobrecalienta	2. Eliminar fugas y cargar gas.
3. Presión de succión es baja.	3. Compresor parte repetidas veces, abriendo el termostato interno del motor.	3. Ídem arriba.

O. Compresor Scroll Con Secuencia De Fase Incorrecta

Síntomas	Causa Posible	Procedimiento
1. Bajo amperaje. Las presiones de alta y baja cambian poco. Sonidos de cosa hueca. Compresor vibra excesivamente.	1. Compresor girando en sentido antihorario.	1. Cambiar dos fases.

Análisis de Irregularidades

Válvula de Control de Condensación

Válvula de Control de Condensación.

Síntomas	Causa Posible	Procedimiento
1. Presión de alta baja durante operación.	Válvula incapaz de estrangular la puerta C porque : a. material extraño insertado entre el asiento de la puerta C y el asiento del disco. b. Pérdida de la carga del elemento de potencia. c. Carga del sistema insuficiente para condiciones climáticas del invierno.	Elevar artificialmente la presión de recalque y dar un golpe suave en el cuerpo de la válvula para desalojar material extraño. Cambiar la válvula. Agregar refrigerante.
	Presión de carga incorrecta en al válvula para el sistema refrigerante.	Cambiar la válvula.
	Recipiente expuesto a ambiente de baja temperatura que actúa como condensador.	Hacer aislamiento del recipiente.
	Línea de derivación del gas caliente restringida o desconocida.	Remover la obstrucción o abrir la válvula.
	El compresor no está bombeando o hay obstrucción en la línea de líquido o todavía el lado bajo está causando presión de succión muy baja.	Cambiar o arreglar el compresor o remover la obstrucción u otro motivo para baja presión de succión.
2. O sistema opera com pressão de descarga alta ou os ciclos com interrupção à alta pressão.	O ventilador (ou ventiladores) do condensador não está funcionando ou está girando na direção errada.	Substituir ou consertar o motor, correias, fiação ou controle do ventilador, conforme necessário.
	Ciclagem do ventilador.	Fazer funcionar os ventiladores do condensador continuamente enquanto o sistema está operando.
	A queda de pressão através do condensador excede os 20 psig permitidos, obrigando a porta B a abrir parcialmente.	Modificar a tubulação, o circuito ou trocar o condensador conforme necessário para reduzir a queda de pressão no condensador para menos de 20 psig.
	O condensador está com tamanho subdimensionado ou o fluxo de ar está restrito ou há curto-circuito.	Aumentar o tamanho do condensador ou remover a restrição ao fluxo de ar ou o curto-circuito, conforme for necessário.
	Porta B ligeiramente aberta devido à presença de material estranho entre o assento e o disco do assento.	Reduzir artificialmente a pressão de recalque para abaixo do ponto de ajuste da válvula e dar uma leve batida no corpo da válvula com o sistema em operação para desalojar materiais estranhos.
	Assento da Porta B danificado devido à presença de material estranho.	Trocar a válvula.
	Pressão de carga errada na válvula para o refrigerante do sistema.	Trocar a válvula.
	Excesso de carga ou de ar no sistema. Obstrução ou válvula fechada na descarga ou na linha de drenagem do condensador.	Purgar ou sangrar o refrigerante ou os não-condensáveis, conforme necessário.
A válvula solenóide da linha de líquido não abre.	Verificar válvula solenóide.	
3. El sistema no consigue dar partida o encurta los ciclos en la conmutación de falla de la presión baja después de la interrupción del ciclo o deshielo.	La válvula termostática no consigue alimentar debido a la pérdida de carga u otro motivo.	Cambiar o arreglar la válvula termostática.



Análisis de Irregularidades

Termostato Programable Opcional

Síntomas	Causa Posible	Procedimiento
La pantalla no se activa	Termostato no está energizado	Verificar presencia de 24 Vac entre C y RC. Verificar la funcionalidad y la instalación apropiada de las baterías.
Calefacción o enfriamiento sin activación	Los límites superiores e inferiores de temperatura fueron alcanzados.	Revisar puntos de ajuste de temperatura. Revisar los Números de Configuración 0600 y 0610 del instalador; modificar según fuera necesario.
	El teclado está bloqueado	Revisar el Número de Configuración del Instalador 0670.
Calefacción o enfriamiento sin activación	Se ha activado el tiempo mínimo de apagado del termostato	Esperar hasta cinco minutos para que responda el sistema.
	La selección de Sistema no ha sido ajustada en Heat o Cool (Calor o Frío)	Revisar el Número de Configuración 0170 del Instalador y asegurar la selección correcta del tipo de Sistema.
	Tipo de selección de Sistema es incorrecto	
Termostato solicita Calefacción (Heat on) o Enfriamiento (Cool on) pero no opera ni la calefacción ni el enfriamiento	Equipo de calefacción o enfriamiento no es operativo	Revisar el cableado. Revisar el Número de Configuración del Instalador 0170 y asegurar que se ha elegido el tipo correcto de Sistema. Verificar la operación del equipo en el modo Test System.
La Calefacción no se activa (Heat On aparece claramente en la pantalla)	Falla del equipo de Calefacción	Verificar la presencia de 24 Vac en el equipo en el lado secundario del transformador entre la línea de voltaje y la común. Si no reporta voltaje, revisar el equipo de calefacción en busca de la causa del problema.
	Conexión rota o suelta del cable entre el termostato y el equipo de calefacción.	Verificar la presencia de 24 Vac entre la terminal de calefacción (W) y el común del transformador. Si no reporta voltaje, revisar la conexión del cable (suelto o roto) entre el termostato y el equipo de calefacción.
La Bomba de Calor envía aire frío en el modo de calefacción y aire caliente en el modo de enfriamiento	La Válvula Reversible (Número de Configuración del Instalador 0190) no está configurada para acoplarse al cambio requerido por la bomba de calor instalada.	Configurar la Válvula Reversible (Número de Configuración del Instalador 0190) para acoplarse al cambio requerido por la bomba de calor instalada.
El equipo de calefacción y enfriamiento están ambos operando al mismo tiempo.	El equipo de calefacción no es una bomba de calor, pero el Tipo de sistema (Número de Configuración del Instalador 0170) está configurado para Bomba de Calor.	Fijar el Tipo de Sistema (Número de Configuración del Instalador 0170) para acoplarse con el equipo de calefacción y/o enfriamiento instalado.
	Calefacción y enfriamiento están en corto.	Separe los cables de calefacción y enfriamiento del corto.

Análisis de Irregularidades

Termostato Programable Opcional

Sintoma	Causa Provável	Ação
El Enfriamiento no se activa (Cool On aparece claramente en la pantalla)	Falla del equipo de Enfriamiento	Verificar la presencia de 24 Vac en el equipo en el lado secundario del transformador entre la línea de voltaje y la común. Si no reporta voltaje, revisar el equipo de enfriamiento en busca de la causa del problema.
	Conexión rota o suelta del cable entre el termostato y el equipo de enfriamiento.	Verificar la presencia de 24 Vac entre la terminal de enfriamiento (Y) y el común del transformador. Si no reporta voltaje, revisar la conexión del cable (suelto o roto) entre el termostato y el equipo de enfriamiento
El Ventilador no se activa en respuesta a una solicitud de calefacción (calefactor eléctrico).	El Control de Ventilador en Calefacción está configurado para Calefactor de Gas o de Aceite (Configuración 0180)	Colocar el Control del Ventilador en Calefacción a Calefactor Eléctrico (Configuración 0180).
El equipo de calefacción está operando en el modo de enfriamiento	El equipo de calefacción no es una bomba de calor, pero el Tipo de Sistema (Número de Configuración del Instalador 0170) está configurado para Bomba de Calor.	Fijar el Tipo de Sistema (Número de Configuración del Instalador 0170) para acoplarse con el equipo de calefacción y/o enfriamiento instalado.
El equipo de calefacción no se apaga y el ajuste de temperatura de calefacción está fijado por debajo de la temperatura del cuarto (Heat On (Calefacción Encendida) no aparece en la pantalla)	El equipo de calefacción no es una bomba de calor, pero el Tipo de sistema (Número de Configuración del Instalador 0170) está configurado para Bomba de Calor.	Fijar el Tipo de Sistema (Número de Configuración del Instalador 0170) para acoplarse con el equipo de calefacción y/o enfriamiento instalado.
No se puede ajustar la configuración de Sistema a Heat (Calefacción)	Tipo de Sistema (Número de Configuración del Instalador 0170) está configurado para Enfriamiento Solo.	Fijar el Tipo de Sistema (Número de Configuración del Instalador 0170) para acoplarse con el equipo de calefacción y/o enfriamiento instalado.
No se puede ajustar la configuración de Sistema a Cool (Enfriamiento)	Tipo de Sistema (Número de Configuración del Instalador 0170) está configurado para Solo Calefacción o para Solo Calefacción con Ventilador.	Fijar el Tipo de Sistema (Número de Configuración del Instalador 0170) para acoplarse con el equipo de calefacción y/o enfriamiento instalado.
Heat On (Calefacción Encendida) no aparece en la pantalla	La configuración del Sistema no está ajustada para Heat On y/o el ajuste de la temperatura no está ajustada por arriba de la temperatura del cuarto.	Fijar el ajuste de Sistema a Heat (Calefacción) y fijar el ajuste de temperatura por arriba de la temperatura del cuarto.
Cool On (Enfriamiento Encendido) no aparece en la pantalla	La configuración del Sistema no está ajustada para Cool On y/o el ajuste de la temperatura no está ajustada por debajo de la temperatura del cuarto.	Fijar el ajuste de Sistema a Cool (Enfriamiento) y fijar el ajuste de temperatura por debajo de la temperatura del cuarto.
Espera (Wait) se encuentra en la pantalla	El temporizador de apagado mínimo del Compresor está activo.	Esperar hasta cinco minutos para que se encienda el equipo de enfriamiento o calefacción (bomba de calor).

XIII-Esquemas Eléctricos

Secuencia de Control

En las próximas páginas, colocamos los esquemas eléctricos de las unidades Condicionadoras de aire Genius y Diamond.

Para efecto didáctico, explicamos el esquema de los equipamientos SRVE-100/125/150.

El acondicionador es encendido mediante la llave ON-OFF existente en la parte inferior del termostato. Encendido este, tendremos fuerza en el terminal G (Esquema eléctrico del SRVE 100/ 125/150) y si el relé de sobrecarga RS1 estuviere cerrado fechado, accione el interruptor C1 que alimenta en interruptor del ventilador del evaporador. Dos contactos auxiliares, uno para cada compresor, energizan los circuitos de estos.

Si el termostato pedir, una etapa de refrigeración alimentará el terminal Y1 con el cual accionará el interruptor C3 que energiza el primer compresor. Este funcionará si los presostatos de alta y baja estuvieren cerrados.

La mismo tiempo al cerrar el interruptor C3, cierra los contactos auxiliares C3 (en paralelo con los contactos auxiliares C4), que acciona el interruptor C2 del ventilador del condensador.

Energiza también el relé de tiempo RT, que tiene un contacto en serie con el interruptor del segundo compresor C4 (retardo de 15 s), para evitar que los dos compresores entren al mismo tiempo, evitando así el pico de partida.

Si el termostato pedir, más frío energizará también el terminal Y2, lo que hace con que el segundo compresor entre en funcionamiento caso los presostatos de alta y baja de este estuvieren cerrados.

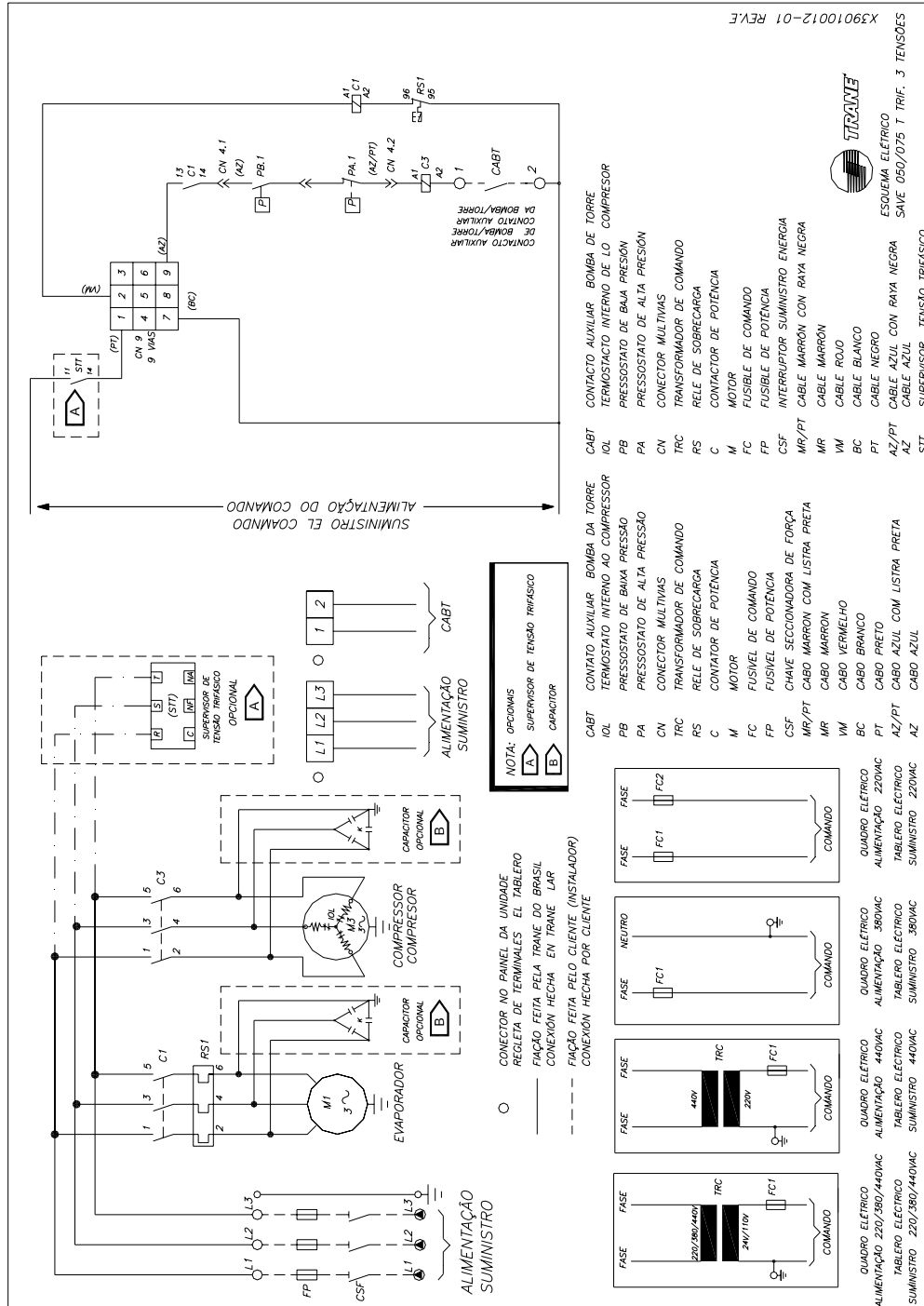
El desligamiento de los compresores se procesa de forma inversa, es decir, disminuyendo la temperatura apaga la segunda etapa del termostato, dejando de suministrar energía en el terminal Y2 apagando este.

Disminuyendo más la temperatura hasta alcanzar la deseada, el termostato corta la energía en el terminal Y1, con el cual desactiva/apaga el compresor.

Apagando/Desactivando, este abre su contacto auxiliar y también apaga el ventilador del condensador, quedando en funcionamiento el ventilador del evaporador, que sólo parará cuando desactivar la llave ON-OFF (enciende - apaga).

Esquemas Eléctricos

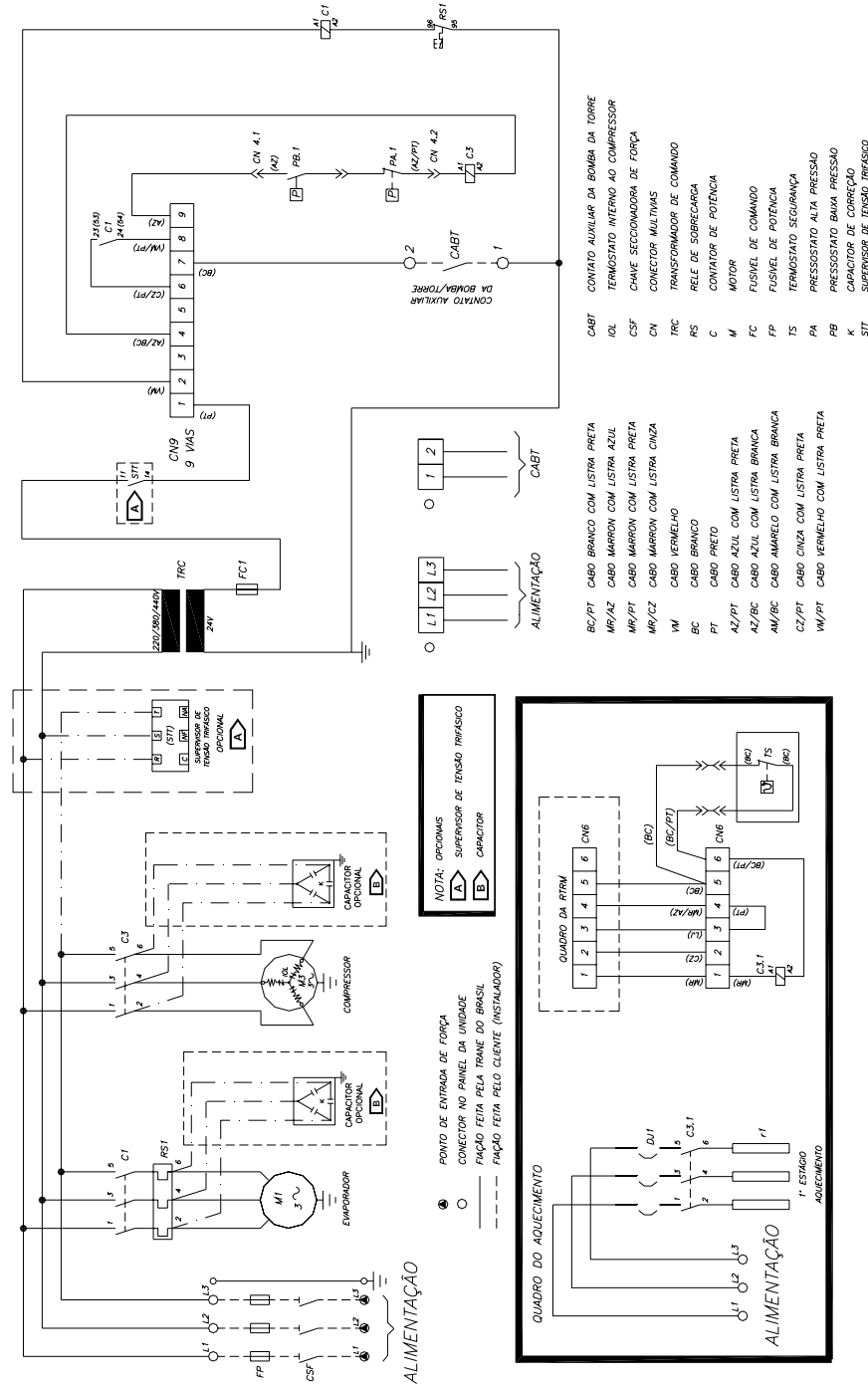
Fig. 18- Esquema eléctrico Fuerza y Comando SAVE 050/075 - Standard



Esquemas Eléctricos

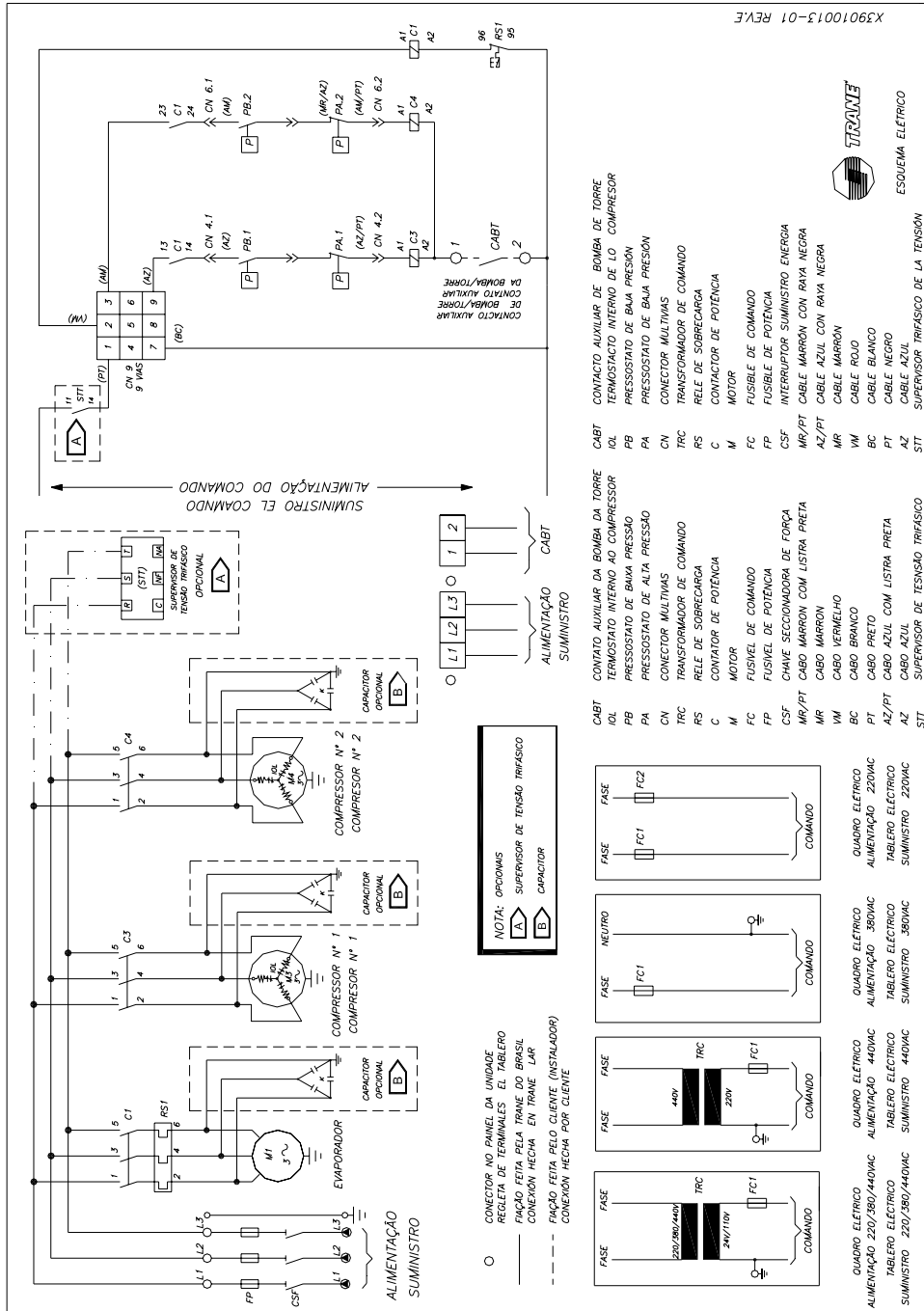
SAVE/Genius

Fig. 20- Esquema eléctrico Fuerza y comando SAVE 050/075 - Con RTRM



Esquemas Eléctricos

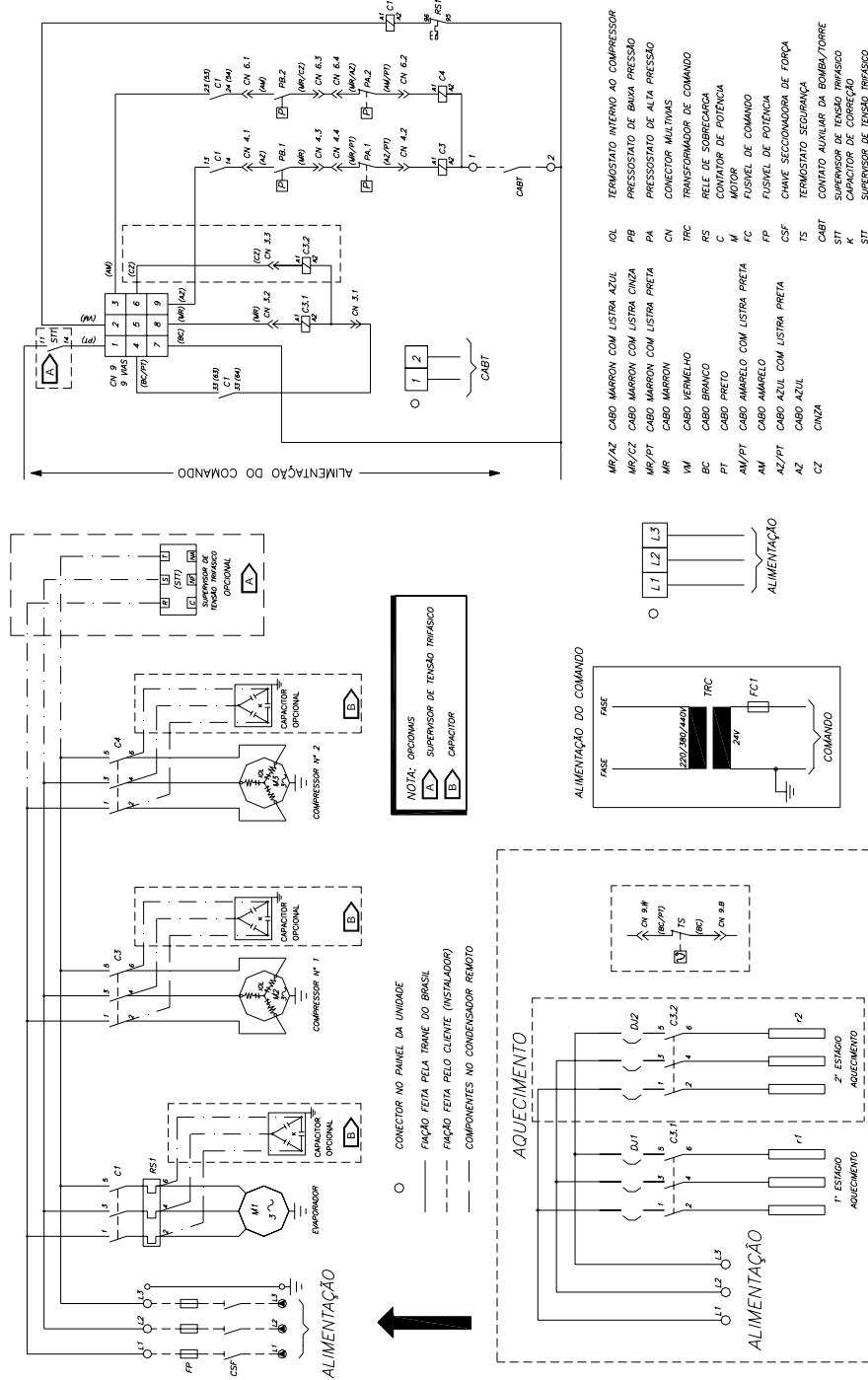
Fig. 21 - Esquema Eléctrico Fuerza y comando SAVE 100/125/150 - Standart



Esquemas Eléctricos

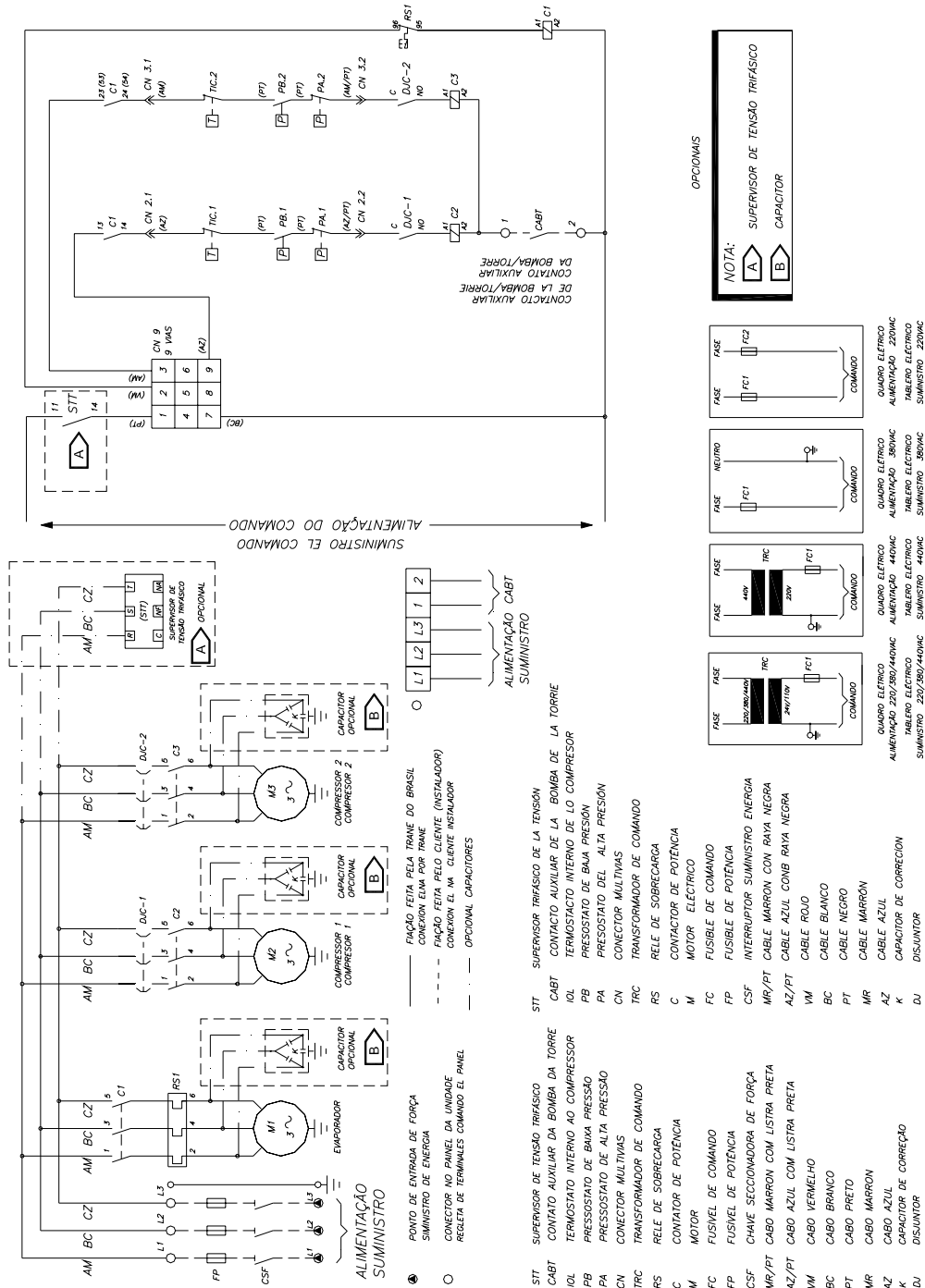
SAVE/Genius

Fig. 22- Esquema electrico fuerza y comando SAVE 100/125/150 - Con aquecimento de 1 o 2 etapas



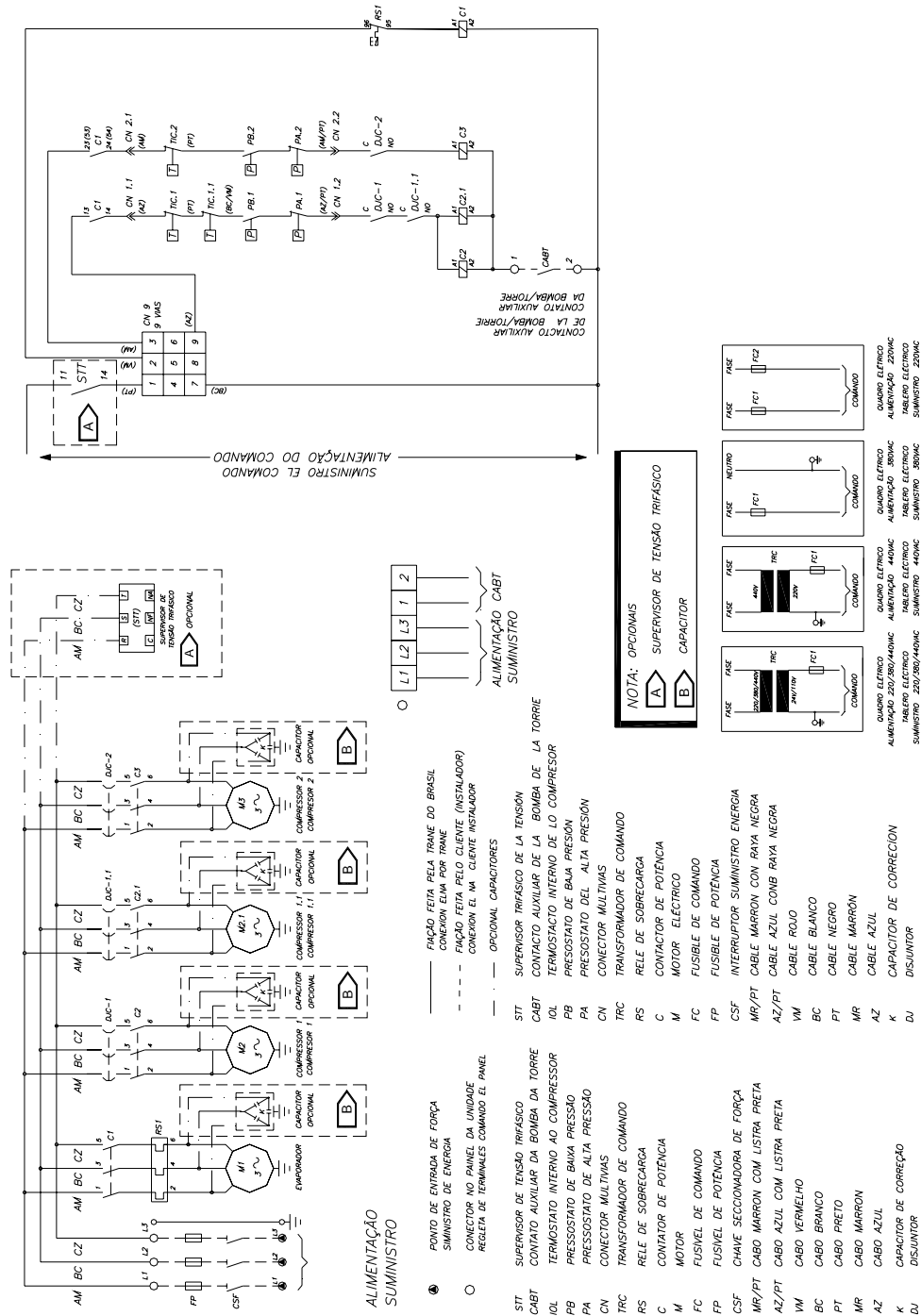
Esquemas Eléctricos

Fig. 25 - Esquema electrico fuerza y comando SAVE 200/250/300/350 - Standard.



Esquemas Eléctricos

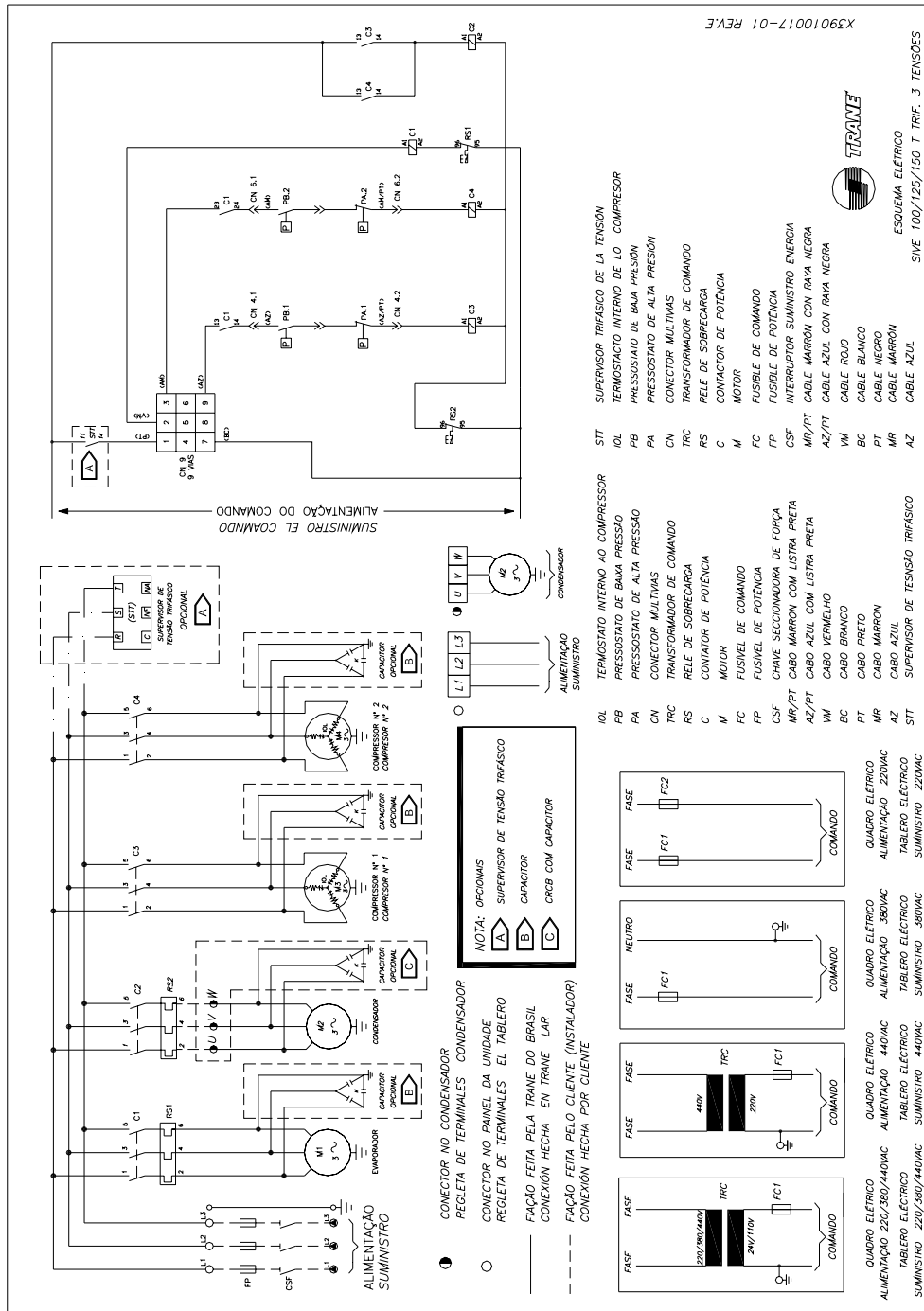
Fig. 26 - Esquema electrico fuerza y comando SAVE 400 - Standard



Esquemas Eléctricos

SIVE/Genius

Fig. 30 - Esquema electrico fuerza y comando SIVE 100/125/150 - Standard



Esquemas Eléctricos

Fig. 31 - Esquema electrico fuerza y comando SIVE 100/125/150 - Con calefación de 1 o 2 etapas.

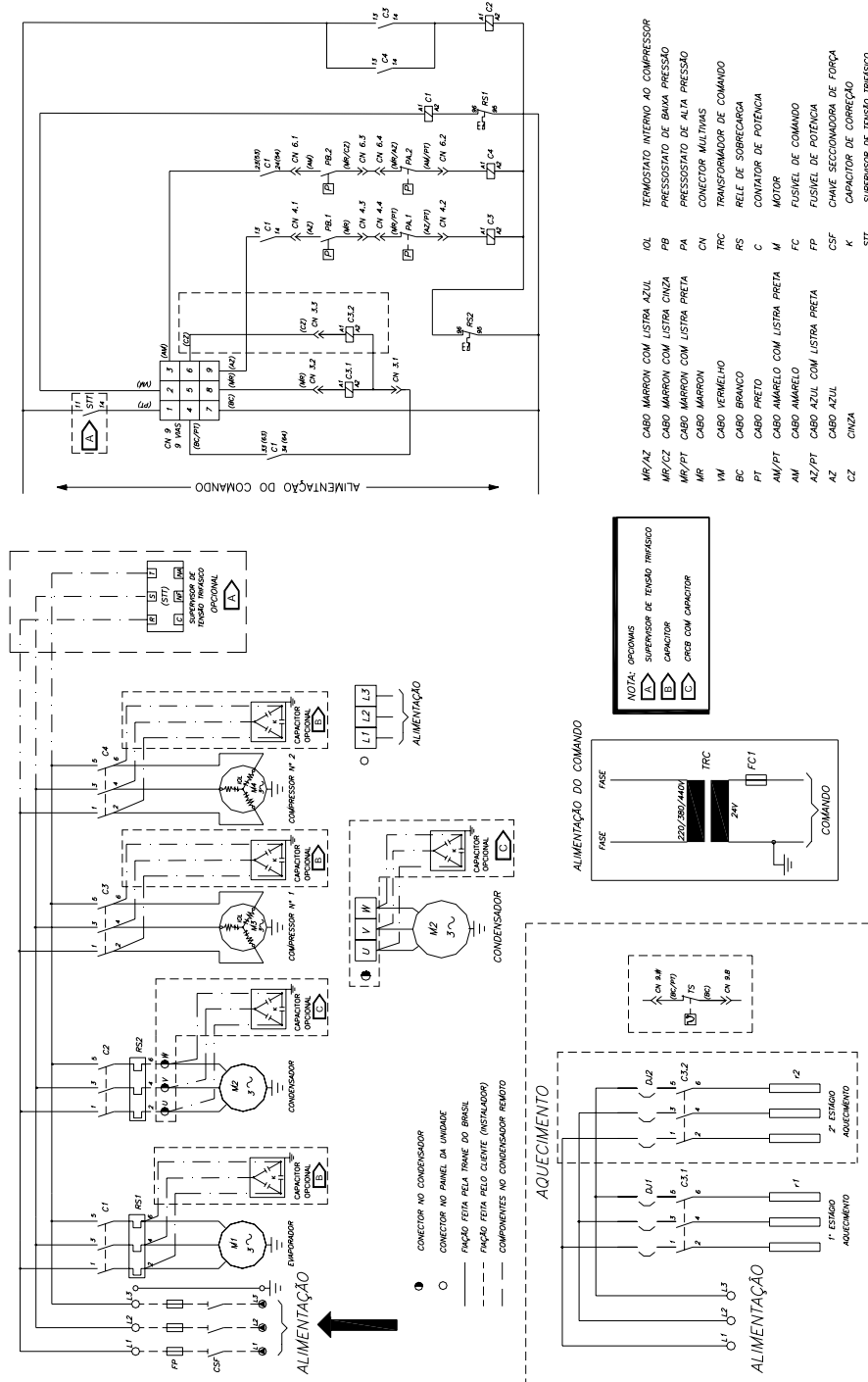
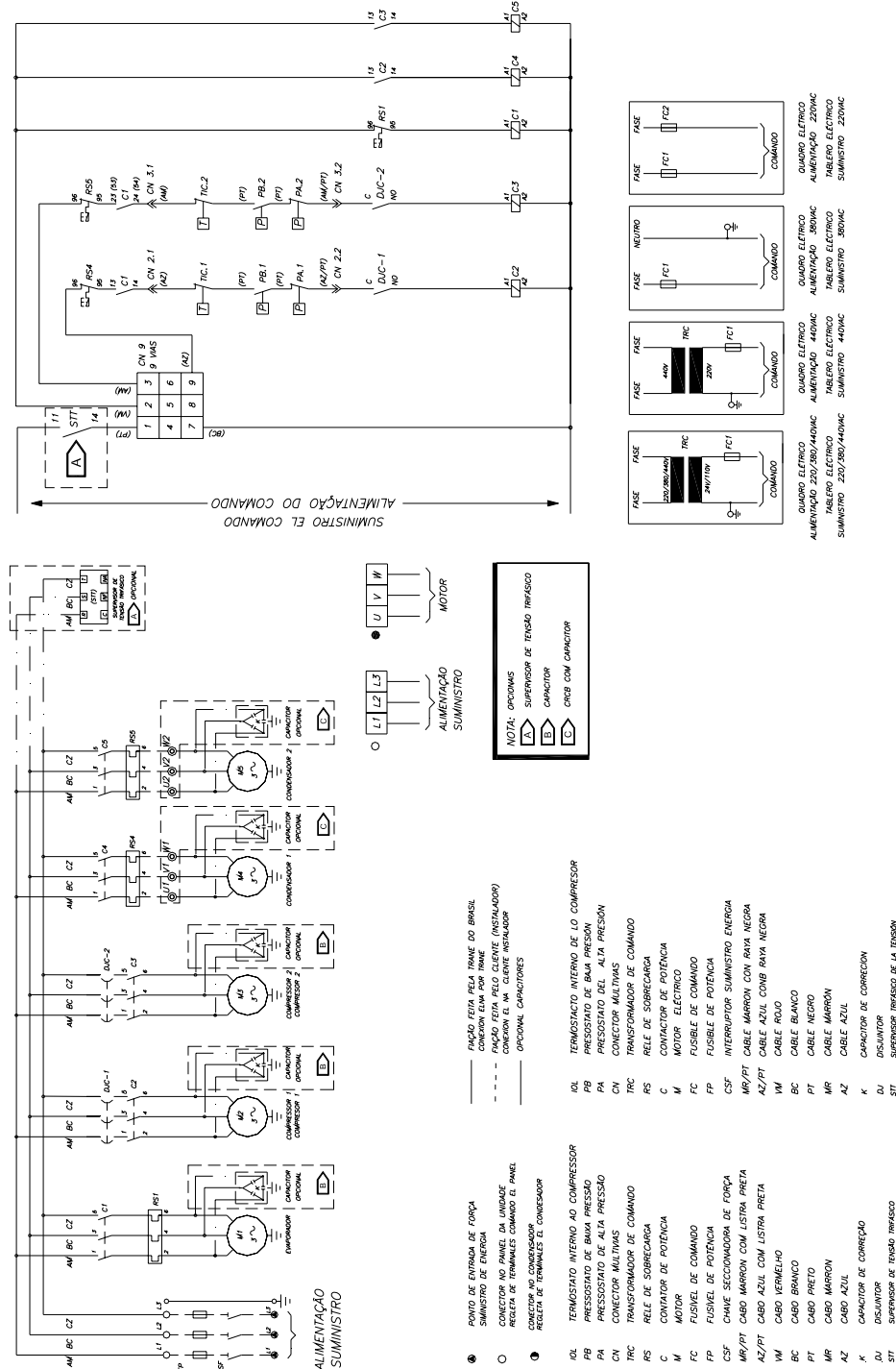
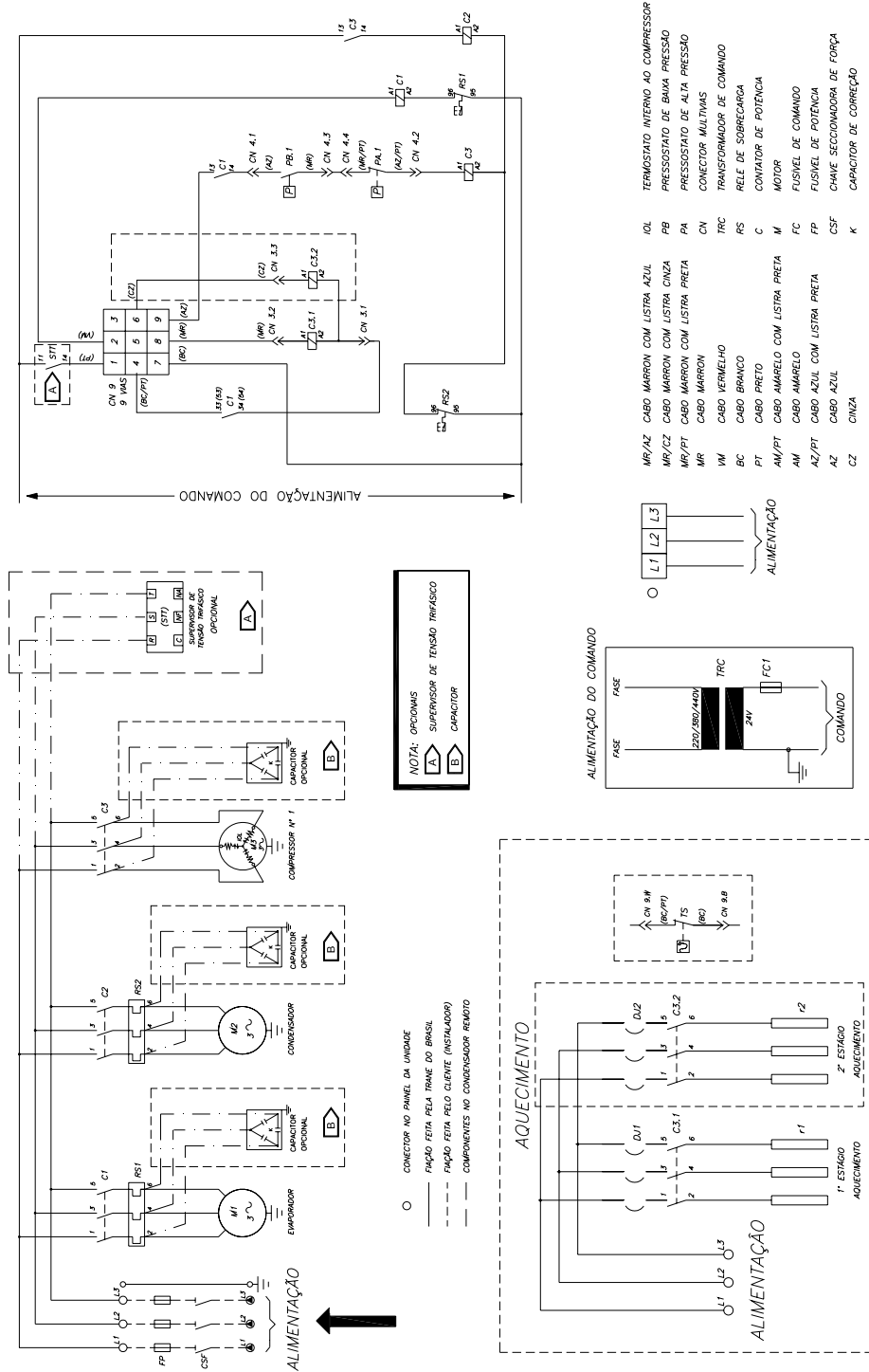


Fig. 33 - Esquema electrico fuerza y comando SIVE 200/250/300/350 - Standard



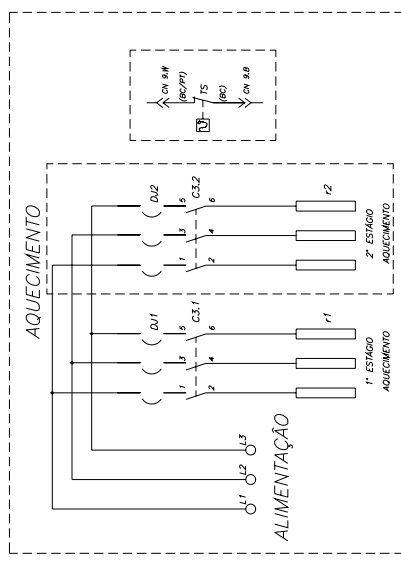
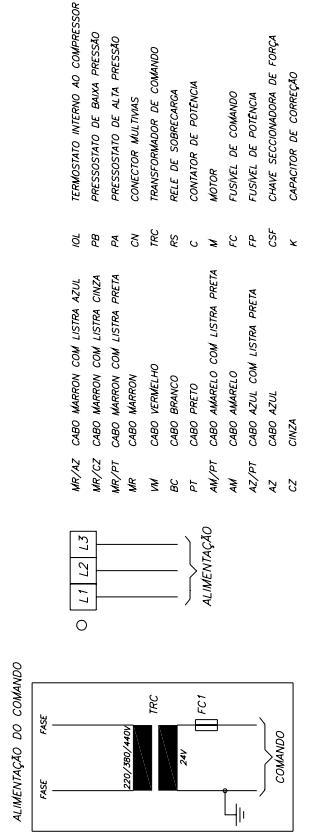
Esquemas Eléctricos

Fig. 35 - Esquema electrico fuerza y comando SRVE 050/075 - Con calefacción de 1 o 2 etapas.



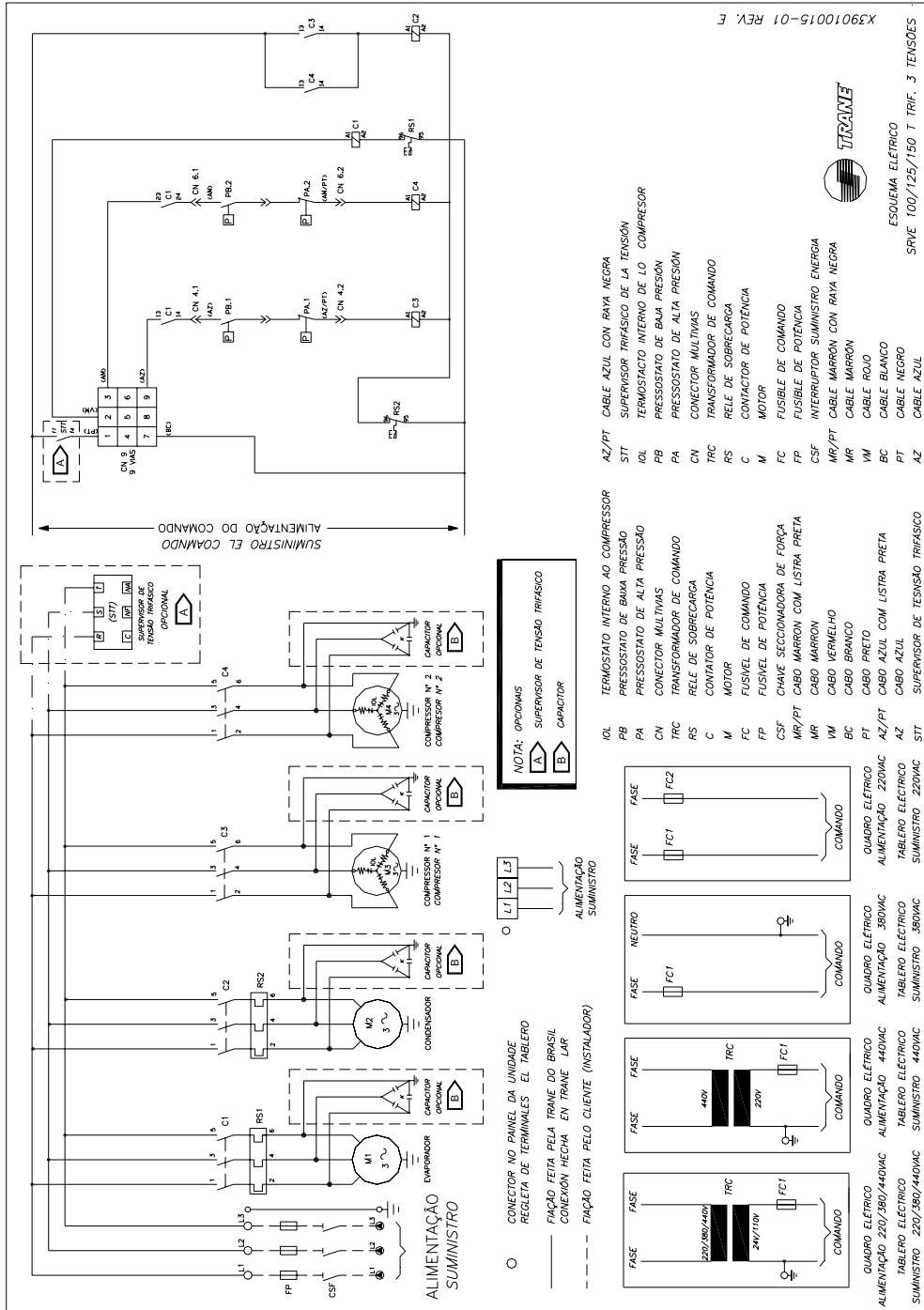
NOTA: OPCIONAIS
 A SUPERVISOR DE TENSÃO TRIFÁSICO
 B CAPACITOR
 C CAPACITOR

O CONECTOR NO PAINEL DA UNIDADE
 FAZÃO FEITA PELA TRANE DO BRASIL
 FAZÃO FEITA PELO CLIENTE (INSTALADOR)
 COMPONENTES NO CONDENSADOR REMOTO



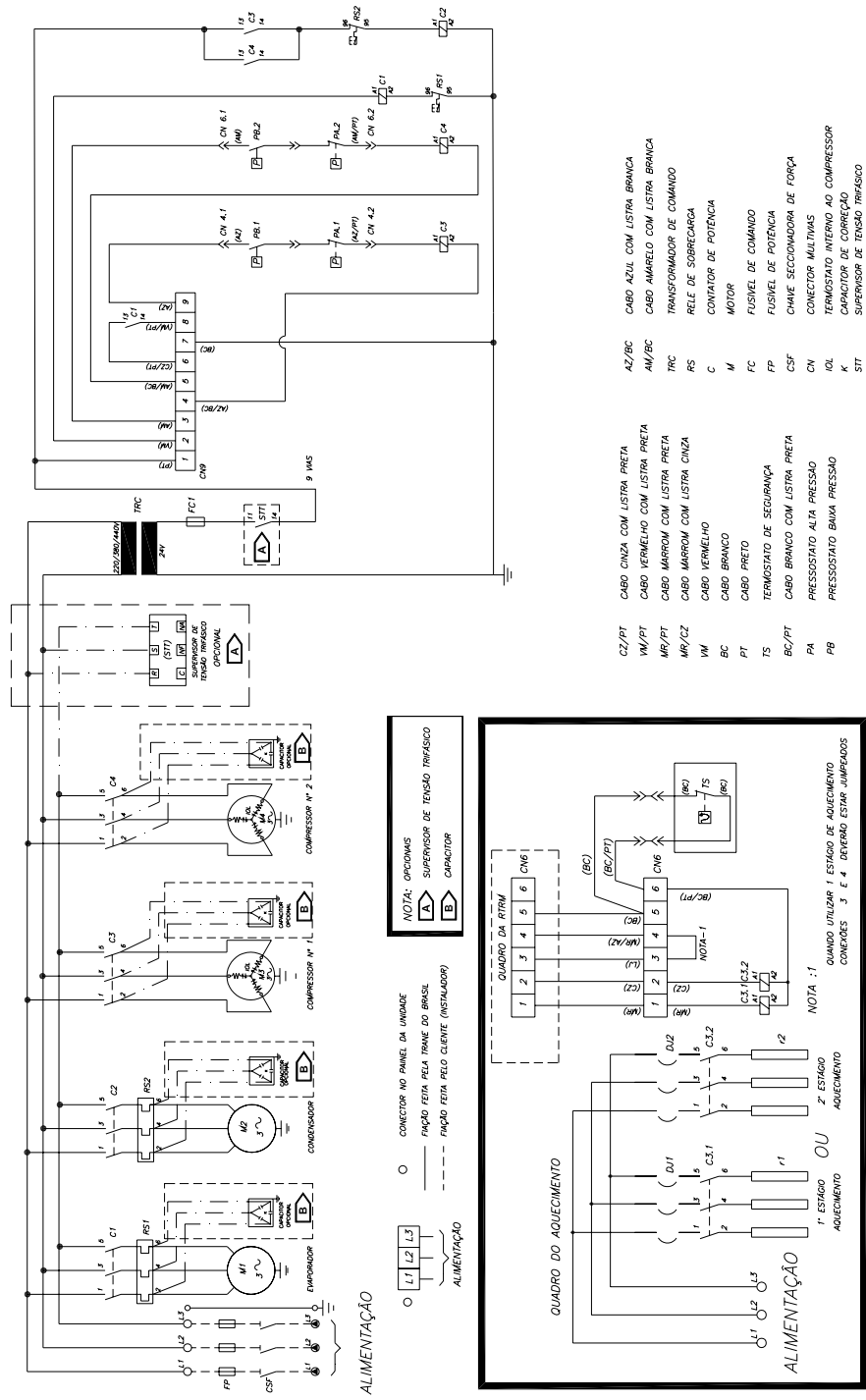
Esquemas Eléctricos

Fig. 37 - Esquema electrico fuerza y comando SRVE 100/125/150 - Standard



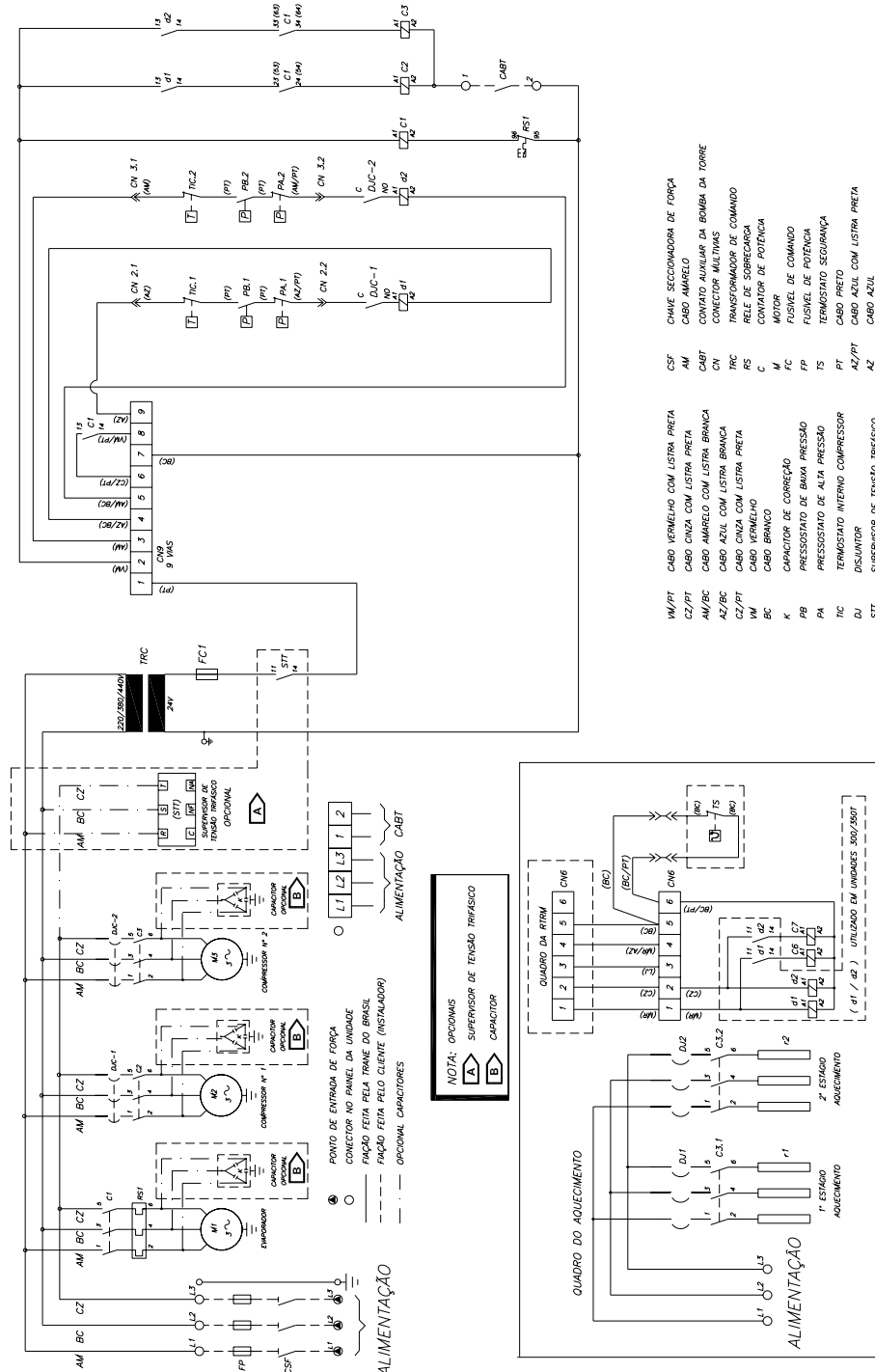
Esquemas Eléctricos

Fig. 39 - Esquema eléctrico fuerza y comando SRVE 100/125/150 - Con RTRM.



Esquemas Eléctricos

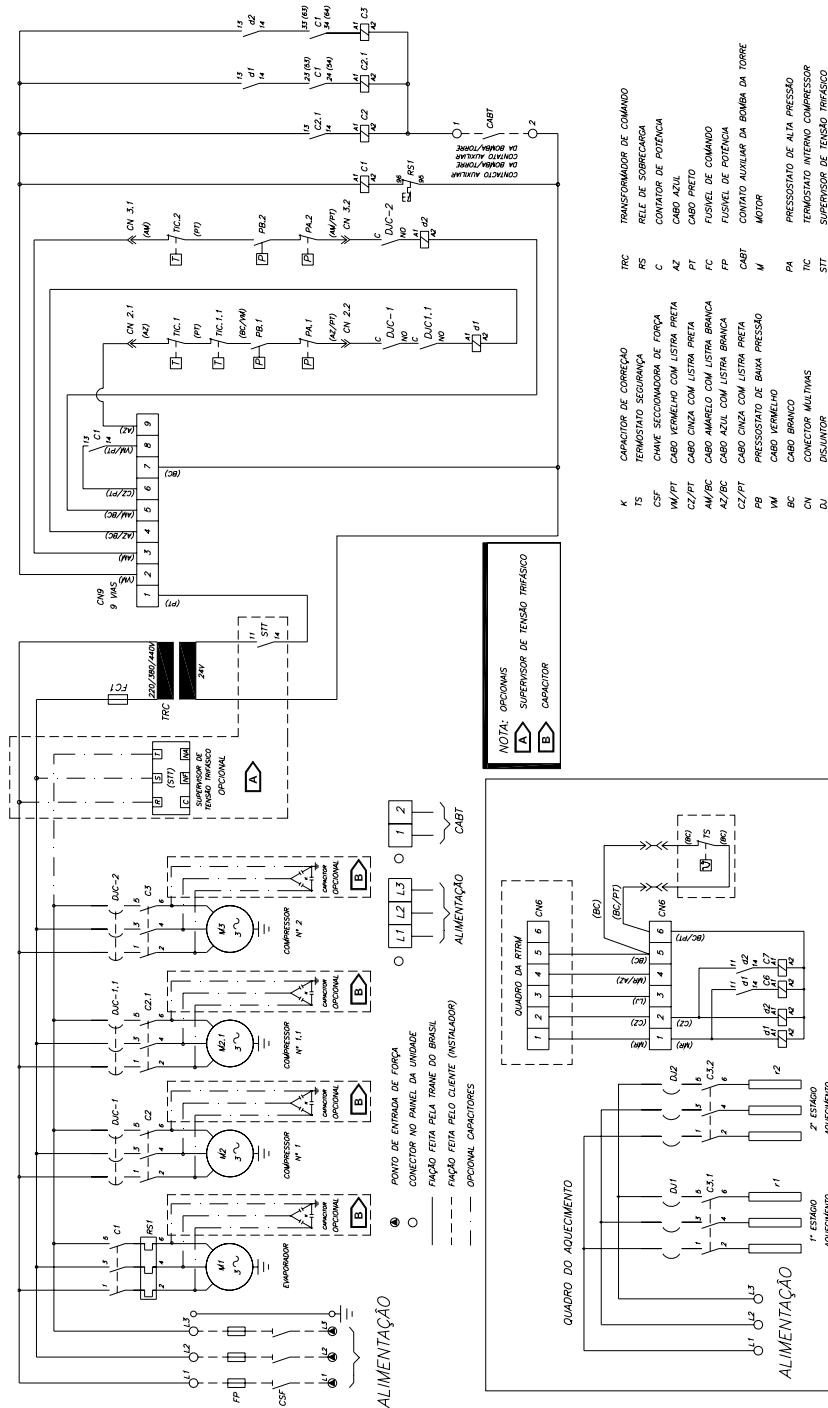
Fig. 40 -Esquema electrico fuerza y comando SAVE 200/250/300/350 - con RTRM.



Esquemas Eléctricos

SAVE

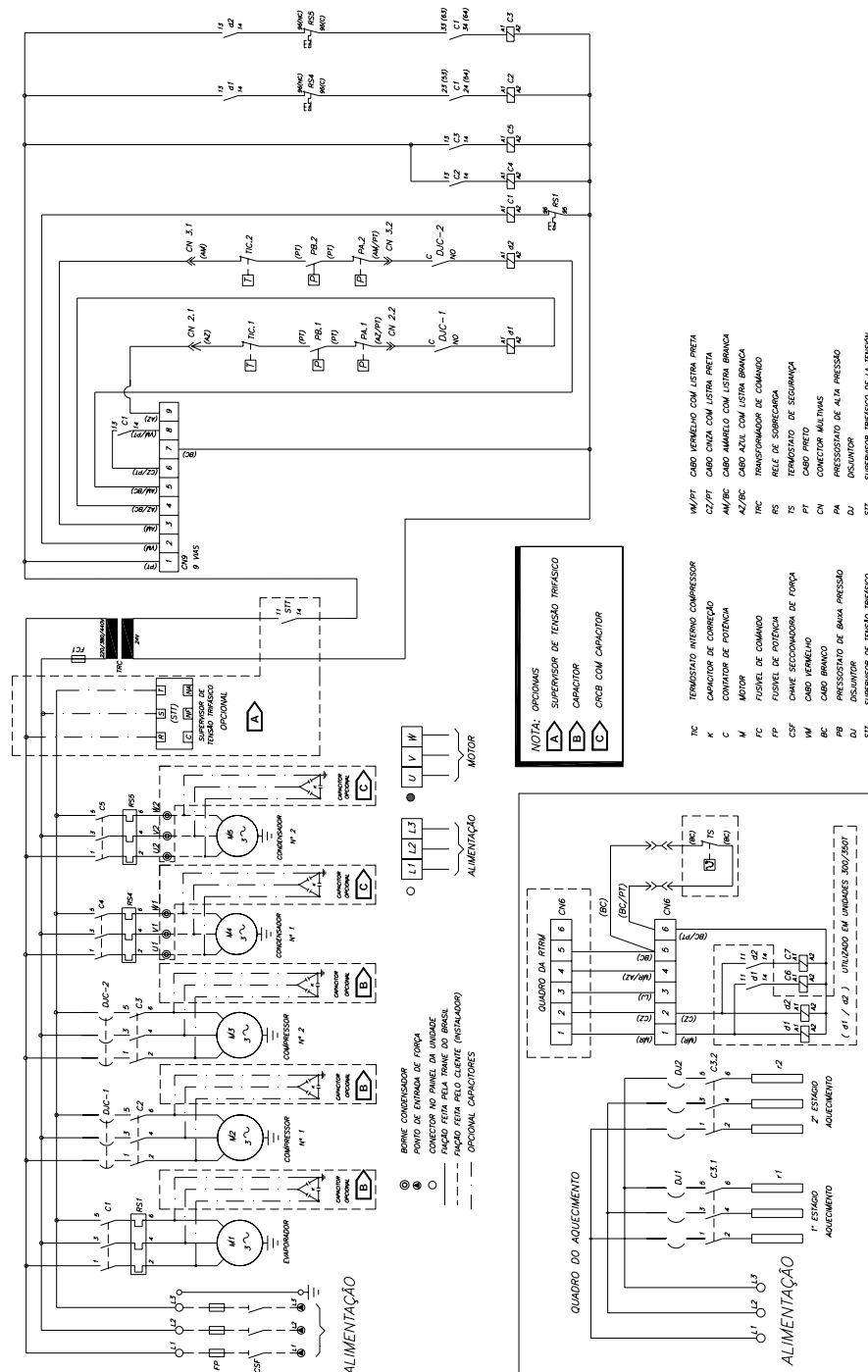
Fig. 41 - Esquema eléctrico fuerza y comando SAVE 400 - Con RTRM.



Esquemas Eléctricos

SIVE

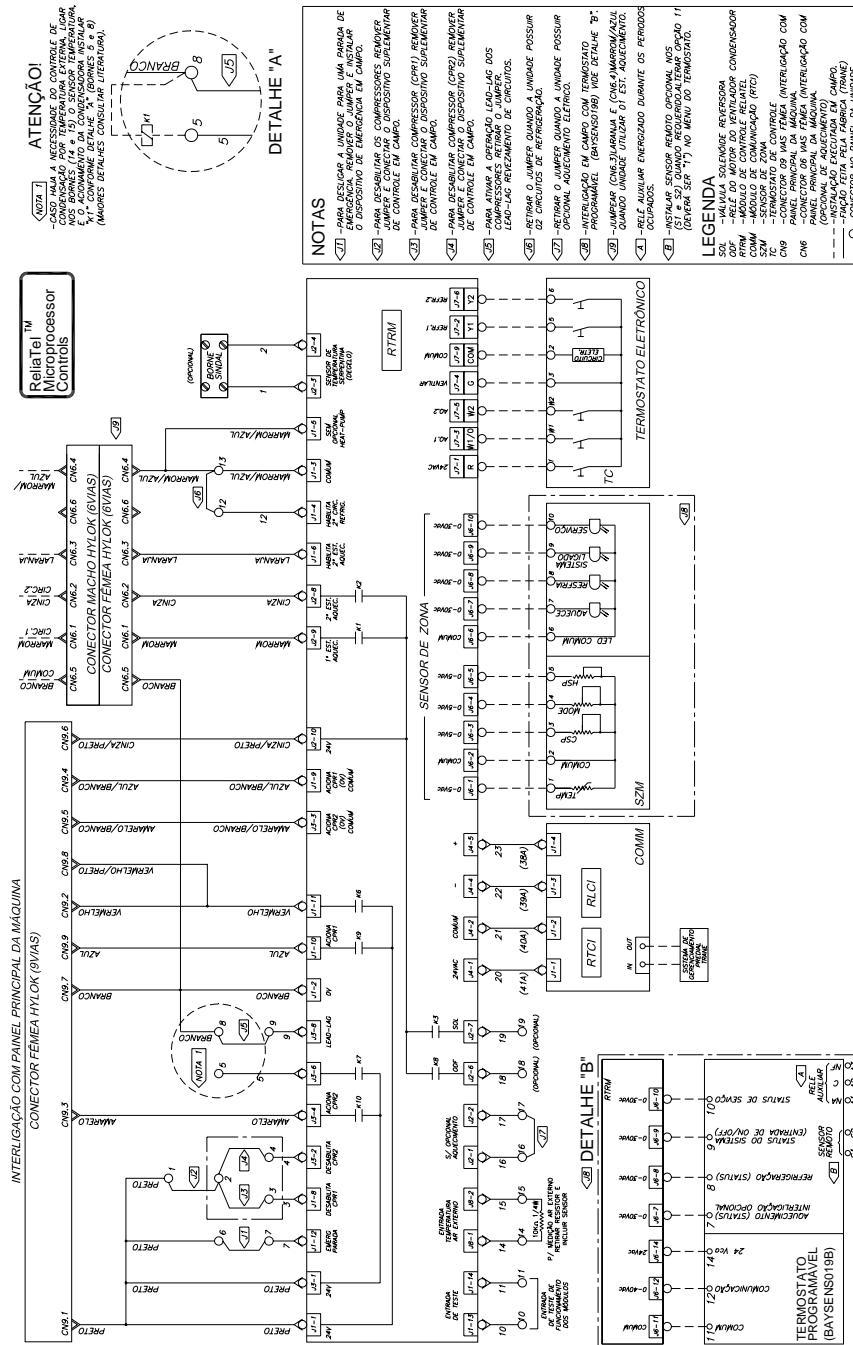
Fig. 42 -Esquema electrico fuerza y comando SIVE 200/250/300/350 - con RTRM.



Esquemas Eléctricos

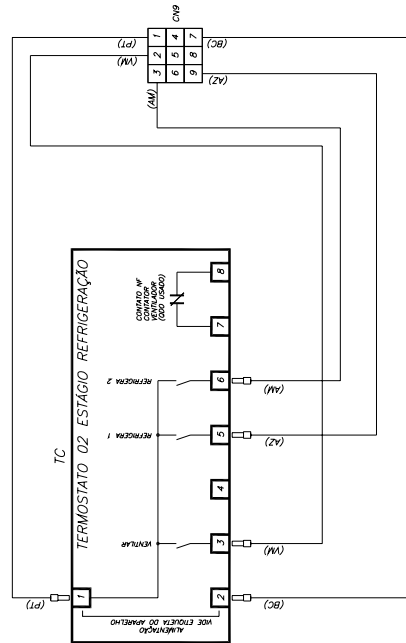
GENIUS/DIAMOND

Fig. 43 - Esquema electrico de comando RTRM - Reliatel.



Esquemas Eléctricos

Fig. 44 -Esquema de Interligación - Stardard



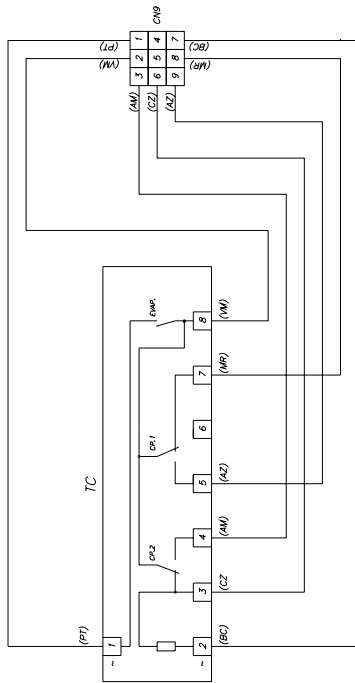
LEGENDA

TERMOSTATO	COR DO CABO DO TERMOSTATO
1	PT = PRETO
2	BC = BRANCO
3	VM = VERMELHO
4	
5	AZ = AZUL
6	AM = AMARELO
7	LIGAÇÃO OPCIONAL
8	

TC = TERMOSTATO DE CONTROLE
 CN9 = CONECTOR 9 VIAS (LIGAÇÃO DO TERMOSTATO)

PS=ALIMENTAÇÃO 24VAC OU 220VAC VER CONFORME ETIQUETA DO APARELHO

LIGAÇÃO TERMOSTATO SCE
 X13540008-06 (24VAC)
 X13540008-08 (220VAC)
 X13540008-10 (110VAC)



CORES DOS CABOS E COMPONENTES

- PT = PRETO
- BC = BRANCO
- MR = MARROM
- AZ = AZUL
- CZ = CINZA
- AM = AMARELO
- VM = VERMELHO

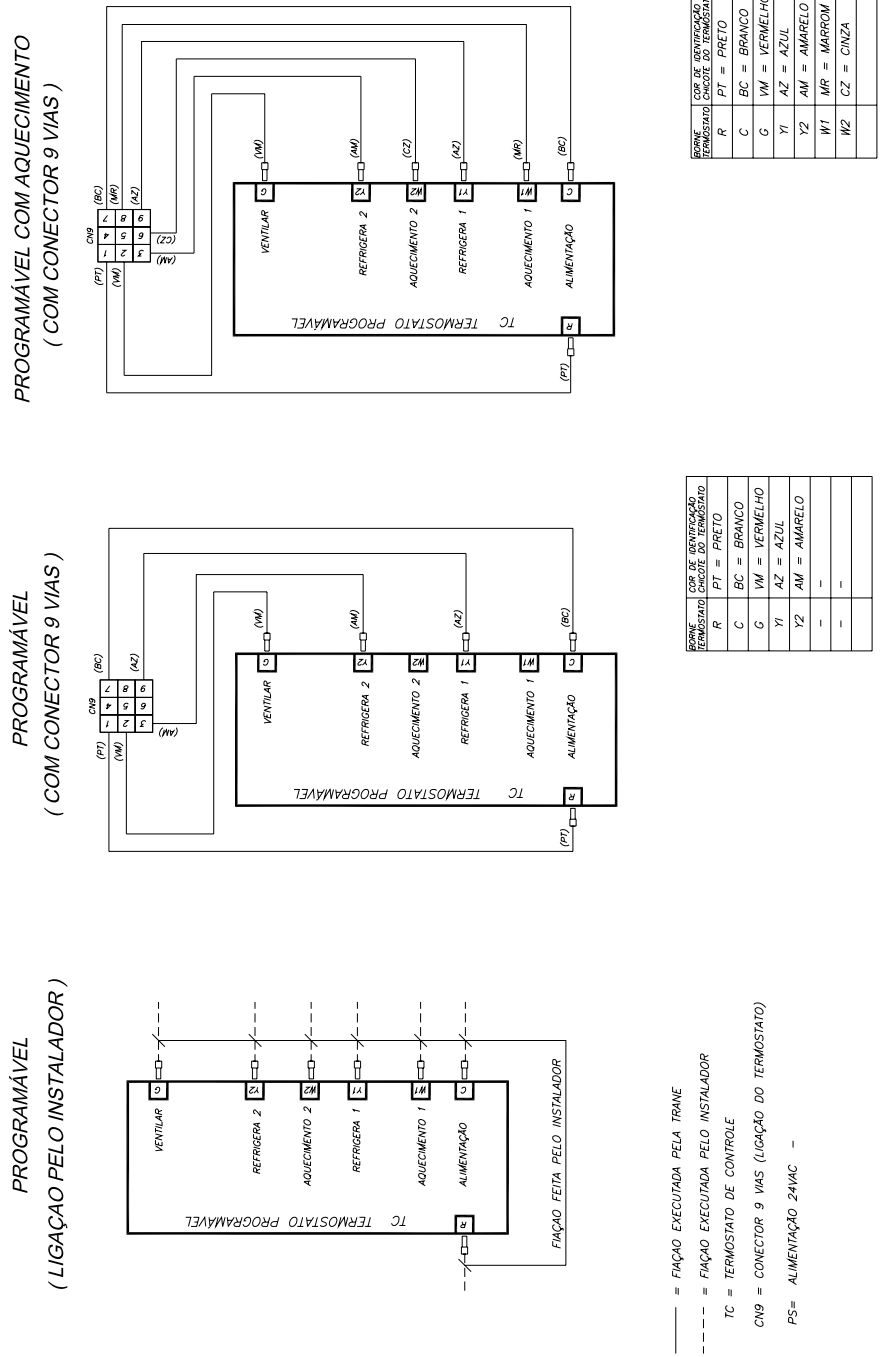
TC = TERMOSTATO DE CONTROLE
 CN9 = CONECTOR 9 VIAS (LIGAÇÃO DO TERMOSTATO)

LIGAÇÃO TERMOSTATO HONEYWELL

Esquemas Eléctricos

GENIUS/DIAMOND

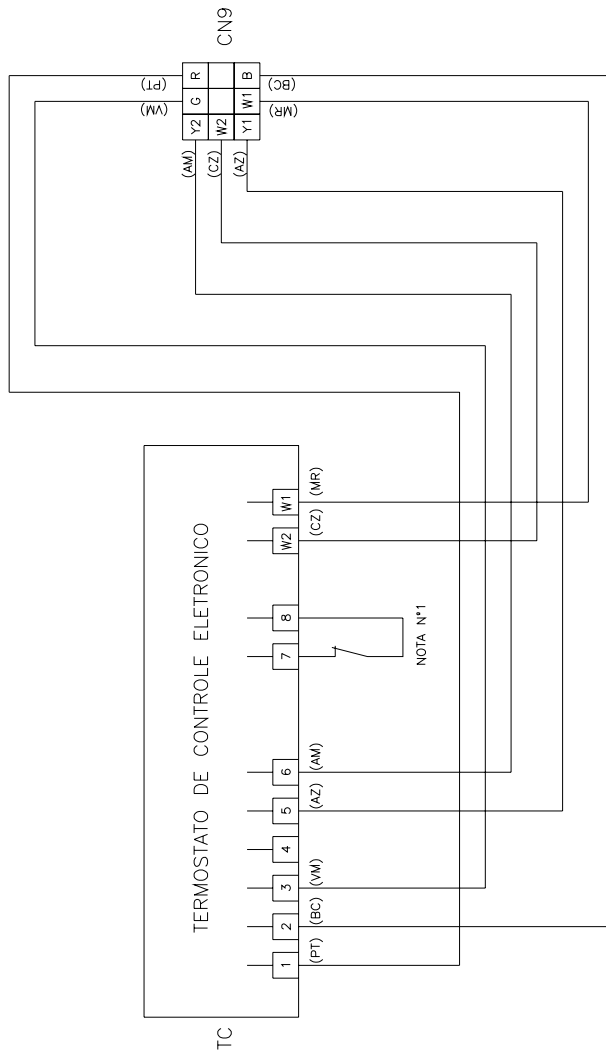
Fig. 45 -Esquema de Interligación - Programables.



Esquemas Eléctricos

GENIUS/DIAMOND

Fig. 46 -Esquema de Interligación - Aquecimento Standard.



CORES DOS CABOS E COMPONENTES

PT = PRETO
 BC = BRANCO
 MR = MARROM
 AZ = AZUL
 CZ = CINZA
 AM = AMARELO
 VM = VERMELHO

TC = TERMOSTATO DE CONTROLE

CN3 = CONECTOR 9 VIAS (LIGAÇÃO DO TERMOSTATO)

NOTA N°1 = CONTATO NF DO EVAPORADOR, QUANDO UTILIZADO

1 e 2 = ALIMENTAÇÃO
 3 = VENTILADOR DO EVAPORADOR
 4 = VAGO
 5 = REFRIGERAR N°1
 6 = REFRIGERAR N°2
 7 e 8 = VIDE NOTA N°1
 W1 = AQUECER N°1
 W2 = AQUECER N°2



XIV-Tabla de Conversión

De Largo	Para	Factor de Conversion	De Velocidad	Para	Factor de Conversion
Piés (ft)	metros (m)	0,30481	Piés por minuto (ft/min)	metros por segundo (m/s)	0,00508
Pulgadas (in)	milímetros (mm)	25,4	Piés por segundo (ft/s)	metros por segundo (m/s)	0,3048
Area			Energía, Fuerza y Capacidad		
Piés Cuadrados (ft2)	metros cuadrados (m2)	0,93	Unidades Térmicas Británicas (BTU)	kilowatt (kW)	0,000293
Pulgadas Cuadradas (in2)	milímetros cuadrados (mm2)	645,2	Unidades Térmicas Británicas (BTU)	kilocaloria (kcal)	0,252
			Toneladas de Refrigeración TR)	kilowatt (kW)	3,516
Volumen			Toneladas de Refrigeración TR)	kilocaloria por hora (kcal/h)	3024
Piés Cúbicos (ft3)	metros cúbicos (m3)	0,0283	Caballo Fuerza (HP)	kilowatt (kW)	0,7457
Pulgadas Cúbicas (in3)	milímetros cúbicos (mm3)	16387			
Galones (gal)	litros (L)	3,785	Presión		
Galones (gal)	metros cúbicos (m3)	0,003785	Piés de Agua (ftH2O)	Pascal (Pa)	2990
Vazão			Pulgadas de Agua (inH2O)	Pascal (Pa)	249
Piés Cúbicos / mim (cfm)	metros cúbicos / segundo (m3/s)	0,000472	Libras de pulgadas cuadradas (psi)	Pascal (Pa)	6895
Piés Cúbicos / hora (cfm)	metros cúbicos / hora (m3/h)	1,69884	Libras de pulgadas cuadradas (psi)	Bar ou kg/cm2	6,895x10-2
Galones / min (gpm)	metros cúbicos / hora (m3/h)	0,2271			
Galones / min (gpm)	litros / segundo (l/s)	0,06308	Peso		
			Ounces (oz)	Kilograms (Kg)	0,02835
			Pounds (lbs)	Kilograms (Kg)	0,4536

Temperatura		
°C	C ou F	°F
-40,0	-40	-40
-39,4	-39	-38,2
-38,9	-38	-36,4
-38,3	-37	-34,6
-37,8	-36	-32,8
-37,2	-35	-31
-36,7	-34	-29,2
-36,1	-33	-27,4
-35,6	-32	-25,6
-35,0	-31	-23,8
-34,4	-30	-22
-33,9	-29	-20,2
-33,3	-28	-18,4
-32,8	-27	-16,6
-32,2	-26	-14,8
-31,7	-25	-13
-31,1	-24	-11,2
-30,6	-23	-9,4
-30,0	-22	-7,6
-29,4	-21	-5,8
-28,9	-20	-4
-28,3	-19	-2,2
-27,8	-18	-0,4
-27,2	-17	1,4
-26,7	-16	3,2
-26,1	-15	5
-25,6	-14	6,8
-25,0	-13	8,6
-24,4	-12	10,4
-23,9	-11	12,2
-23,3	-10	14
-22,8	-9	15,8
-22,2	-8	17,6
-21,7	-7	19,4
-21,1	-6	21,2
-20,6	-5	23
-20,0	-4	24,8
-19,4	-3	26,6
-18,9	-2	28,4
-18,3	-1	30,2
-17,8	0	32
-17,2	1	33,8
-16,7	2	35,6
-16,1	3	37,4
-15,6	4	39,2

Temperatura		
°C	C ou F	°F
-15,0	5	41
-14,4	6	42,8
-13,9	7	44,6
-13,3	8	46,4
-12,8	9	48,2
-12,2	10	50
-11,7	11	51,8
-11,1	12	53,6
-10,6	13	55,4
-10,0	14	57,2
-9,4	15	59
-8,9	16	60,8
-8,3	17	62,6
-7,8	18	64,4
-7,2	19	66,2
-6,7	20	68
-6,1	21	69,8
-5,6	22	71,6
-5,0	23	73,4
-4,4	24	75,2
-3,9	25	77
-3,3	26	78,8
-2,8	27	80,6
-2,2	28	82,4
-1,7	29	84,2
-1,1	30	86
-0,6	31	87,8
0,0	32	89,6
0,6	33	91,4
1,1	34	93,2
1,7	35	95
2,2	36	96,8
2,8	37	98,6
3,3	38	100,4
3,9	39	102,2
4,4	40	104
5,0	41	105,8
5,6	42	107,6
6,1	43	109,4
6,7	44	111,2
7,2	45	113
7,8	46	114,8
8,3	47	116,6
8,9	48	118,4
9,4	49	120,2

Temperatura		
°C	C ou F	°F
10,0	50	122
10,6	51	123,8
11,1	52	125,6
11,7	53	127,4
12,2	54	129,2
12,8	55	131
13,3	56	132,8
13,9	57	134,6
14,4	58	136,4
15,0	59	138,2
15,6	60	140
16,1	61	141,8
16,7	62	143,6
17,2	63	145,4
17,8	64	147,2
18,3	65	149
18,9	66	150,8
19,4	67	152,6
20,0	68	154,4
20,6	69	156,2
21,1	70	158
21,7	71	159,8
22,2	72	161,6
22,8	73	163,4
23,3	74	165,2
23,9	75	167
24,4	76	168,8
25,0	77	170,6
25,6	78	172,4
26,1	79	174,2
26,7	80	176
27,2	81	177,8
27,8	82	179,6
28,3	83	181,4
28,9	84	183,2
29,4	85	185
30,0	86	186,8
30,6	87	188,6
31,1	88	190,4
31,7	89	192,2
32,2	90	194
32,8	91	195,8
33,3	92	197,6
33,9	93	199,4
34,4	94	201,2

Temperatura		
°C	C ou F	°F
35,0	95	203
35,6	96	204,8
36,1	97	206,6
36,7	98	208,4
37,2	99	210,2
37,8	100	212
38,3	101	213,8
38,9	102	215,6
39,4	103	217,4
40,0	104	219,2
40,6	105	221
41,1	106	222,8
41,7	107	224,6
42,2	108	226,4
42,8	109	228,2
43,3	110	230
43,9	111	231,8
44,4	112	233,6
45,0	113	235,4
45,6	114	237,2
46,1	115	239
46,7	116	240,8
47,2	117	242,6
47,8	118	244,4
48,3	119	246,2
48,9	120	248
49,4	121	249,8
50,0	122	251,6
50,6	123	253,4
51,1	124	255,2
51,7	125	257
52,2	126	258,8
52,8	127	260,6
53,3	128	262,4
53,9	129	264,2
54,4	130	266
55,0	131	267,8
55,6	132	269,6
56,1	133	271,4
56,7	134	273,2
57,2	135	275
57,8	136	276,8
58,3	137	278,6
58,9	138	280,4
59,4	139	282,2

Temperatura		
°C	C ou F	°F
60,0	140	284
60,6	141	285,8
61,1	142	287,6
61,7	143	289,4
62,2	144	291,2
62,8	145	293
63,3	146	294,8
63,9	147	296,6
64,4	148	298,4
65,0	149	300,2
65,6	150	302
66,1	151	303,8
66,7	152	305,6
67,2	153	307,4
67,8	154	309,2
68,3	155	311
68,9	156	312,8
69,4	157	314,6
70,0	158	316,4
70,6	159	318,2
71,1	160	320
71,7	161	321,8
72,2	162	323,6
72,8	163	325,4
73,3	164	327,2
73,9	165	329
74,4	166	330,8
75,0	167	332,6
75,6	168	334,4
76,1	169	336,2
76,7	170	338
77,2	171	339,8
77,8	172	341,6
78,3	173	343,4
78,9	174	345,2
79,4	175	347
80,0	176	348,8
80,6	177	350,6
81,1	178	352,4
81,7	179	354,2
82,2	180	356
82,8	181	357,8
83,3	182	359,6
83,9	183	361,4
84,4	184	363,2





TRANE®

Trane do Brasil
Av. dos Pinheirais, 565 - Chapada
83.707-762- Araucária, PR - Brasil

www.trane.com.br
mkt.brasil@trane.com

Código : X39200001-02

Literatura Número: PKG-SVN002-ES

Archivo Número: PKG-SVN002-ES 1110

Reemplaza: PKG-SVN001D-ES 0910

Almacenamiento: Brasil

Trane tiene una política de mejoría continua de productos y sus datos técnicos y reserva el derecho de modificar proyectos y especificaciones técnicas sin previo aviso. Solamente técnicos calificados deben realizar instalaciones y servicios de los equipamientos referidos en este manual.