



# *Watergekoelde koelmachines met toonaangevende regeltechniek*

*Koelmachines met een hoog rendement voor High Performance-gebouwen*

**RT110** *evo*



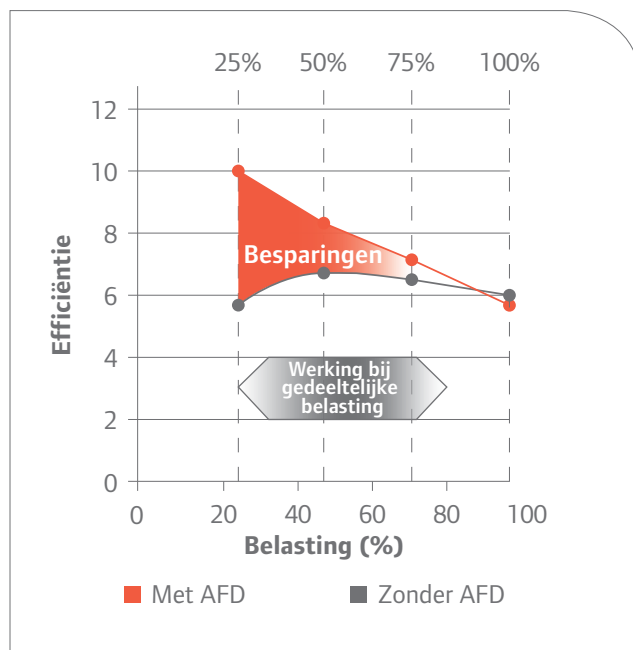
# Til het rendement, het comfort en de zuinigheid van uw HVAC naar een ongekend niveau

High performance-gebouwen hebben high performance HVAC-systemen nodig. Uw gebouw moet één van de beste zijn en het is dan ook buitengewoon belangrijk dat er zeer weinig energie wordt verbruikt - vandaag, morgen en in de verre toekomst.

Een Trane RTHD<sup>evo</sup>-koelmachine staat voor betrouwbare prestaties. De temperatuur wordt nauwkeurig geregeld, welke eisen u ook stelt aan klimaatregeling en industriële toepassingen.

## Toonaangevende efficiëntie

Met ruim 100 jaar technische expertise, 's wereld beste onderzoekscentrum en de strengste testen streeft Trane naar de hoogste normen ten aanzien van efficiëntie. De Trane-koelmachines, zoals de RTHD<sup>evo</sup>, leveren dan ook uitzonderlijke prestaties op zowel vol- als deellast, de sleutel tot buitengewoon zuinig energieverbruik. Het rendement voldoet aan de marktleidende EER (Energy Efficiency Ratio - energierendement) en ESEER (European Seasonal Energy Efficiency Ratio - seizoenenergieefficiëntie).



## Een model voor elke toepassing

Of uw gebouw, bijvoorbeeld een ziekenhuis of hotel, nu een koelmachine voor comfortkoeling of voor nauwkeurige temperatuurregeling ten behoeve van gevoelige industriële processen nodig heeft, Trane heeft een RTHD<sup>evo</sup>-model dat daarvoor geschikt is.

## Minimale totale eigendomskosten

De energiekosten kunnen tot een minimum worden beperkt door middel van optimale efficiëntie. De kosten aan onderhoud dalen als gevolg van de effectieve werking en de alarmbewaking die aan de apparatuur gekoppeld is en waar u van op kunt. De kosten van installatie zijn lager dankzij de verbeterde uitvoering - de inbedrijfstelling van nieuwe installaties of upgrades neemt daardoor minder tijd in beslag. Met de adaptieve frequentie-aandrijving, die leverbaar is op het RTHD<sup>evo</sup> HSE-model (voor een hoog seizoenenergieefficiëntie), het paradepaardje van de serie, gaat het energieverbruik nog verder omlaag omdat uw koelmachine efficiënter werkt bij gedeeltelijke belasting.

## Legendarische betrouwbaarheid van Trane

Uw bedrijf is voor het comfort en welzijn van uw medewerkers en ook voor kritische procestoepassingen afhankelijk van een efficiënt, betrouwbaar HVAC-systeem. De betrouwbaarheid van Trane is legendarisch en gebaseerd op ruim 75 jaar ontwerpen, testen, installeren en onderhouden van koelmachines in de hele wereld. Dit unieke erfgoed en de trots die wij voelen omdat wij de beste zijn in wat wij doen, ziet u terug in elk Trane-product.

# Toonaangevende regeltechniek

## Trane Tracer™ UC800 + TD7-interface



### Werken aan een lager energieverbruik

Wij ontwikkelen onze eigen regelstrategie - dat is één van onze unieke sterke punten. Trane gebruikt niet zo maar een controller van een leverancier om die vervolgens aan te passen aan onze units. Wij gaan een stap verder en ontwikkelen de unit van A tot Z.

#### Regeling

- De Tracer™ UC800 biedt de intelligentie achter de RTHD<sup>evo</sup>-koelmachine en omvat Adaptive Control-algoritmen: eigen regelstrategieën die op allerlei omstandigheden reageren met het oog op een efficiënte werking
- Totale regeling van de koelmachine door voortdurende bewaking

#### Zichtbaarheid

- Volledige status van het systeem in een oogopslag
- Duidelijke weergave van belangrijke bedrijfsparameters

#### Gebruiksvriendelijkheid

- Het TD7-kleuraanraakscherm met een doorsnede van 7 inch toont de belangrijke bedrijfsparameters; via het scherm kunt u kritische gegevens snel openen
- Intuïtieve navigatie voor snelle toegang tot kritische informatie
- Hoofdprocessor in regelpaneel

#### Flexibiliteit

- Dankzij open protocollen zoals BACnet®, LonTalk™ en Modbus

#### Operationele effectiviteit

- Gegevenstrends
- Dankzij het duidelijke alarmlogboek kan er snel worden gereageerd en wordt een probleem snel opgelost
- TIS (Trane Intelligent Services) voor gegevensverzameling op afstand, analyse en aanbevelingen
- Met Adaptive Control-algoritmen wordt stilstand van de koelmachine voorkomen



*Een wereldleidende combinatie: de beproefde Tracer UC800-controller en de splinternieuwe TD7-interface.*

## Gemakkelijker te gebruiken

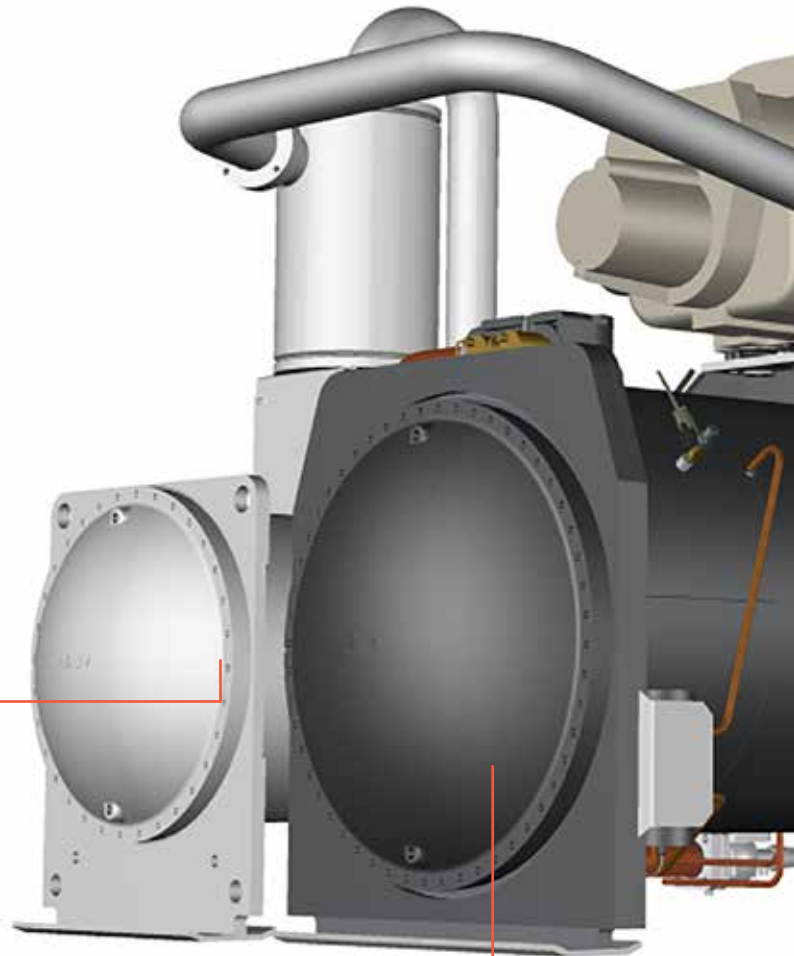
Nieuwe generatie UC800 Trane-controller  
in combinatie met marktleidende TD7-interface

- 7 inch kleurenaanraakscherm
- Intuïtieve navigatie door menu's
- Effectieve werking, bewaking en beheer



## Bewezen betrouwbaarheid van Trane

- Eenvoudig ontwerp van Trane
- Trane semi-hermetische compressor met directe aandrijving en laag toerental - slechts 3 bewegende delen
- Oneindig ontlasten voor exacte afstemming op lading
- RTHD<sup>evo</sup> werkt met systeemdifferentieel -en niet met een oliepomp- om de olie te verplaatsen: dit betekent geen extra bewegende delen die slijten of defect raken



## Milieuvriendelijk

- HFC 134a-koudemiddel
- Hoog rendement, gering impact op milieu
- Laag energieverbruik voor minimale ecologische voetafdruk

### Gemakkelijker te installeren

- Alle uitvoeringen passen door standaarddeuren van 2 meter breed
- Slechts één wateraansluiting op de condensor (inlaat/uitlaat)
- Standaard slechts één elektrische aansluiting (op één punt)
- Dat scheelt tijd en kosten



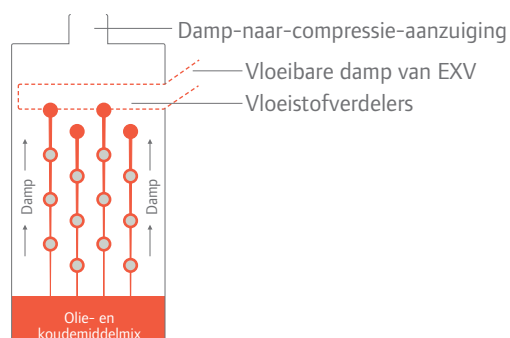
### Meer besparen met HSE-uitvoering (hoog seizoensrendement)

- Standaard met AFD (adaptive frequentie-aandrijving)
- Minder start-/stopcycli
- Langere levensduur van compressor
- Minder aanloopstroom
- Optioneel met harmonisch filter om harmonische verontreiniging te elimineren



### Maximale efficiëntie

- Gepatenteerde Falling Film-verdamper van Trane
- Toonaangevende efficiëntie
- Lagere energienota's



# Algemene informatie

Temperatuur uitgaand water condensor (min/max)	(°C)	20 / 50
Temperatuur uitgaand water verdampers (min/max)	(°C)	-12 / +18
Voeding	(V/aantal fasen/Hz)	400/3/50

## Standaardrendement (SE)

Type unit		225 SE	250 SE	300 SE	325 SE	350 SE	375 SE
Bruto koelcapaciteit (1)	(kW)	773	892	1 055	1 160	1 237	1 349
Bruto opgenomen vermogen (1)	(kW)	142	166	196	209	226	263
EER bruto (1)		5,46	5,38	5,38	5,54	5,47	5,12
ESEER bruto (1)		6,40	6,50	6,10	6,40	6,40	5,80
Netto koelcapaciteit (1) (2)	(kW)	770	888	1 050	1 155	1 231	1 343
Netto opgenomen koelvermogen (1) (2)	(kW)	149	176	209	222	241	280
EER netto (1) (2)		5,16	5,03	5,02	5,21	5,12	4,80
ESEER netto (1) (2)		5,56	5,52	5,20	5,57	5,53	5,06
Aantal koudemiddelcircuits					1		
Aantal compressoren/capaciteitstrappen					1		
Geluidsvermogeniveau (3)	(dB(A))	98	98	97	97	97	101
<b>Gewicht en afmetingen (4)</b>							
Lengte	(mm)	3 290	3 290	3 290	3 290	3 290	3 290
Breedte	(mm)	1 600	1 600	1 600	1 600	1 600	1 600
Hoogte	(mm)	1 940	1 940	1 940	1 940	1 940	1 940
Gewicht (in bedrijf)	(kg)	5 891	6 833	6 335	6 522	6 553	6 655
<b>Elektrische specificaties</b>							
Nominale stroom unit	(A)	349	349	455	455	455	488
Aanloopstroom (5)	(A)	480	480	748	748	748	748

## Hoog rendement (HE)

Type unit		150 HE	175 HE	225 HE	250 HE	300 HE	350 HE	375 HE	400 HE
Bruto koelcapaciteit (1)	(kW)	547	597	782	901	1 077	1 215	1 300	1 417
Bruto opgenomen vermogen (1)	(kW)	95	105	139	162	190	201	217	252
EER bruto (1)		5,73	5,70	5,62	5,56	5,66	6,03	6,00	5,62
ESEER bruto (1)		6,60	6,90	6,50	6,70	6,40	6,90	6,90	6,20
Netto koelcapaciteit (1) (2)	(kW)	545	595	779	897	1 074	1 211	1 295	1 412
Netto opgenomen koelvermogen (1) (2)	(kW)	99	110	145	171	199	212	229	266
EER netto (1) (2)		5,49	5,43	5,36	5,26	5,41	5,71	5,66	5,30
ESEER netto		5,94	6,08	5,84	5,83	5,78	6,11	6,03	5,51
Aantal koudemiddelcircuits (1) (2)						1			
Aantal compressoren/capaciteitstrappen						1			
Geluidsvermogeniveau (3)	(dB(A))	98	98	98	98	97	97	97	101
<b>Gewicht en afmetingen (4)</b>									
Lengte	(mm)	3 170	3 170	3 290	3 290	3 290	3 690	3 690	3 690
Breedte	(mm)	1 600	1 600	1 600	1 600	1 600	1 600	1 600	1 600
Hoogte	(mm)	1 850	1 850	1 940	1 940	1 940	1 940	1 940	1 940
Gewicht (in bedrijf)	(kg)	4 361	4 361	6 030	6 030	6 612	7 558	7 589	7 767
<b>Elektrische specificaties</b>									
Nominale stroom unit	(A)	233	233	349	349	455	455	455	488
Aanloopstroom (5)	(A)	412	412	480	480	748	748	748	748

## Extrahoog rendement (XE)

Type unit		150 XE	175 XE	225 XE	275 XE	325 XE	350 XE	375 HE	425 XE
Bruto koelcapaciteit (1)	(kW)	564	616	800	941	1 135	1 239	1 333	1 457
Bruto opgenomen vermogen (1)	(kW)	94	103	136	154	183	198	211	246
EER bruto (1)		5,98	5,98	5,86	6,12	6,22	6,26	6,32	5,93
ESEER bruto (1)		6,80	7,10	6,70	7,20	6,90	7,10	7,10	6,50
Netto koelcapaciteit (1) (2)	(kW)	563	615	798	938	1 133	1 236	1 330	1 454
Netto opgenomen koelvermogen (1) (2)	(kW)	98	108	141	160	189	205	218	254
EER netto (1) (2)		5,72	5,69	5,68	5,86	6,01	6,03	6,09	5,73
ESEER netto (1) (2)		6,14	6,30	6,27	6,49	6,39	6,54	6,55	6,05
Aantal koudemiddelcircuits						1			
Aantal compressoren/capaciteitstrappen						1			
Geluidsvermogenniveau (3)	(dB(A))	98	98	98	98	97	97	97	101
<b>Gewicht en afmetingen (4)</b>									
Lengte	(mm)	3 640	3 640	3 290	3 670	3 850	3 850	3 850	3 850
Breedte	(mm)	1 600	1 600	1 600	1 600	1 800	1 800	1 800	1 800
Hoogte	(mm)	1 850	1 850	1 940	1 940	2 035	2 040	2 040	2 040
Gewicht (in bedrijf)	(kg)	4 756	4 756	6 355	6 833	8 951	9 196	9 384	9 741
<b>Elektrische specificaties</b>									
Nominale stroom unit	(A)	233	233	349	349	455	455	455	488
Aanloopstroom (5)	(A)	412	412	480	480	748	748	748	748

## High Seasonal Efficiency (HSE)



Type unit		150 HSE	175 HSE	225 HSE	275 HSE	325 HSE	350 HSE	375 HSE	425 HSE
Bruto koelcapaciteit (1)	(kW)	564	616	800	941	1 135	1 239	1 333	1 457
Bruto opgenomen vermogen (1)	(kW)	102	111	145	165	198	219	233	263
EER bruto (1)		5,54	5,54	5,51	5,69	5,73	5,67	5,72	5,53
ESEER bruto (1)		9,79	9,79	7,58	7,83	9,42	9,32	9,40	8,48
Netto koelcapaciteit (1) (2)	(kW)	563	615	798	938	1 133	1 236	1 330	1 454
Netto opgenomen koelvermogen (1) (2)	(kW)	106	116	150	171	204	226	240	271
EER netto (1) (2)		5,30	5,29	5,33	5,47	5,57	5,48	5,53	5,36
ESEER netto (1) (2)		7,19	7,31	7,24	7,51	7,57	7,52	7,79	7,26
Aantal koudemiddelcircuits						1			
Aantal compressoren/capaciteitstrappen						1			
Geluidsvermogenniveau (3)	(dB(A))	98	98	98	98	97	97	97	101
<b>Gewicht en afmetingen (4)</b>									
Lengte	(mm)	3 640	3 640	3 290	3 670	3 850	3 850	3 850	3 850
Breedte	(mm)	1 690	1 690	1 810	1 810	2 000	2 000	2 000	2 000
Hoogte	(mm)	1 850	1 850	1 970	1 970	2 040	2 040	2 040	2 040
Gewicht (in bedrijf)	(kg)	4 860	4 860	6 534	7 012	9 139	9 384	9 572	9 929
<b>Elektrische specificaties</b>									
Nominale stroom unit	(A)	218	218	314	314	421	421	421	452
Aanloopstroom	(A)	< I Max.	< I Max.	< I Max.	< I Max.	< I Max.	< I Max.	< I Max.	< I Max.

(1) Verdamer 12/7°C, watertemperatuur condensor 30/35°C conform EN14511:2013

(2) Netto prestaties berekend conform EN14511-2011

(3) Bij volle belasting en conform ISO 9614

(4) Met optionele zekering en hoofdschakelaar, zonder harmonische filter op HSE-uitvoering

(5) Inschakelstroom in sterschakeling



Trane® is een merk van Ingersoll Rand®. Ingersoll Rand (NYSE:IR) verhoogt de kwaliteit van leven door het creëren en in stand houden van comfortabele, duurzame en efficiënte omgevingen. Onze mensen en onze merken — zoals Club Car®, Ingersoll Rand®, Thermo King® en Trane® — werken samen aan het verbeteren van de luchtkwaliteit en het comfort in huizen en gebouwen, het transport en de bescherming van voedsel en bederfelijke waren en het vergroten van de industriële productiviteit en efficiëntie. Wij zijn een mondiale onderneming die zich inzet voor een wereld van duurzame vooruitgang en blijvende resultaten.



Het beleid van Trane richt zich op een continue verbetering van producten en productspecificaties en Trane behoudt zich het recht voor om het product en specificaties te allen tijde zonder voorafgaande kennisgeving te wijzigen.  
Trane bvba, Lenneke Marelaan 6, 1932 Sint-Stevens-Woluwe, België, ON 0888.048.262 - RPR Brussels

Wij maken ons hard voor milieuvriendelijk drukken op kringlooppapier om verspilling tegen te gaan.

© 2014 Trane – Alle rechten voorbehouden  
RTHD-SLB004-NL April 2014