



Vodou chlazené chladicí jednotky se špičkovou řídicí technologií

Vysoce účinné chladicí jednotky pro energeticky úsporné budovy

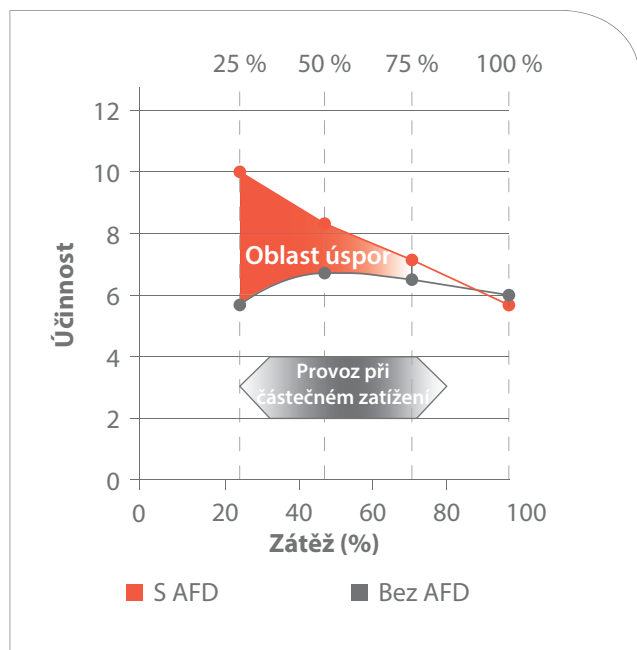
RT110 *evo*

Dosud nepřekonaná úroveň výkonu, komfortu a úspornosti systémů HVAC

Energeticky úsporné budovy potřebují energeticky úsporné systémy HVAC. Aby Vaše budovy patřily k nejlepším na trhu, musí být výjimečně energeticky efektivní dnes i po celou dobu životnosti. Chladicí jednotka Trane RTHD^{evo} se vyznačuje spolehlivým výkonem, a tak trvale zajišťuje přesné řízení teploty pro komfortní i průmyslové aplikace.

Špičková účinnost

Společnost Trane dosáhla nejvyšších standardů účinnosti díky svým 100letým zkušenostem v oblasti strojírenství, špičkovému výzkumu a nejpřísnějšímu testování. Na základě toho všeho dokážou chladicí jednotky Trane, včetně jednotek RTHD^{evo}, dosahovat vynikajícího výkonu při plném i částečném zatížení, což je při snaze zajistit výjimečnou energetickou účinnost klíčové. Jejich výkon dosahuje špičkových hodnot EER (Energy Efficiency Ratio) a ESEER (European Seasonal Energy Efficiency Ratio).



Model pro každý provoz

Ať už Vaše budova, např. nemocnice, hotel či průmyslový závod, potřebuje komfortní chlazení nebo pokud váš průmyslový závod vyžaduje přesné řízení teploty při citlivých výrobních procesech, společnost Trane vám nabízí vhodné modely RTHD^{evo}.

Minimální celkové náklady na vlastnictví

Provozní náklady jsou minimální díky optimalizaci účinnosti. Náklady na údržbu jsou nízké díky efektivnímu provozu a sledování výstrah reportovaných zařízeními s prověřenou spolehlivostí. Náklady na montáž jsou nižší díky konstrukčním vylepšením, která zkracují dobu montáže při nových instalacích nebo přestavbách. Pohon s adaptivním frekvenčním měničem (AFD) dodávaný s modelem jednotek RTHD^{evo} High Seasonal Efficiency (HSE), dále snižuje spotřebu energie tím, že zvyšuje účinnost chladicí jednotky při částečném zatížení.

Legendární spolehlivost produktů Trane

Vaše nemovitost závisí na efektivním a spolehlivém systému HVAC, který vytváří komfortní prostředí pro zaměstnance nebo pomáhá při důležitých provozních procesech. Spolehlivost produktů Trane je legendární. Již 75 let navrhujeme, testujeme a montujeme chladicí jednotky po celém světě a zajišťujeme jejich údržbu. Každý produkt Trane je dokladem našich jedinečných zkušeností a naší sebedůvěry, že jsme nejlepší v tom, co děláme.

Špičková řídicí technologie Trane Tracer™ UC800 + rozhraní TD7



Trvalé snižování spotřeby energie

Vývoj vlastního řídicího algoritmu a softwaru je jednou z našich jedinečných výhod. Společnost Trane nepoužívá řídicí jednotky od externích dodavatelů, které by pak přizpůsobovala vlastním produktům. Řídicí jednotky si kompletně vyvíjíme sami.

Řízení

- Jednotka Tracer™ UC800 získává informace z chladicích jednotek RTHD^{evo} a disponuje algoritmy adaptivního řízení, což jsou vlastní řídicí strategie, které reagují na řadu situací, a zajišťují tak efektivní provoz.
- Kompletní řízení chladicích jednotek prostřednictvím trvalého sledování.

Přehlednost

- Snadný přehled o stavu celého systému.
- Přehledné zobrazení klíčových provozních parametrů.

Snadné použití

- Barevný 7palcový dotykový displej TD7 zobrazuje klíčové provozní parametry a umožňuje rychlý přístup k důležitým údajům.
- Intuitivní ovládání umožňuje rychlý přístup k důležitým údajům.
- Hlavní procesor v řídicím panelu.

Všestrannost

- Díky otevřeným protokolům, jako jsou BACnet®, LonTalk™ a Modbus.

Provozní účinnost

- Datové trendy.
- Přehledný protokol alarmů umožňuje rychlou reakceschopnost a okamžité řešení problémů.
- Služby TIS (Trane Intelligent Services) pro vzdálené shromažďování a analýzu dat a poradenství.
- Algoritmy adaptivního řízení předcházejí přerušení provozu chladicích jednotek.



Špičková kombinace: prověřená řídicí jednotka Tracer UC800 a zbrusu nové rozhraní TD7.

Vodou chlazené chladicí jednotky RTHD^{evo}



Snadnější použití

Řídicí jednotka UC800 nové generace.

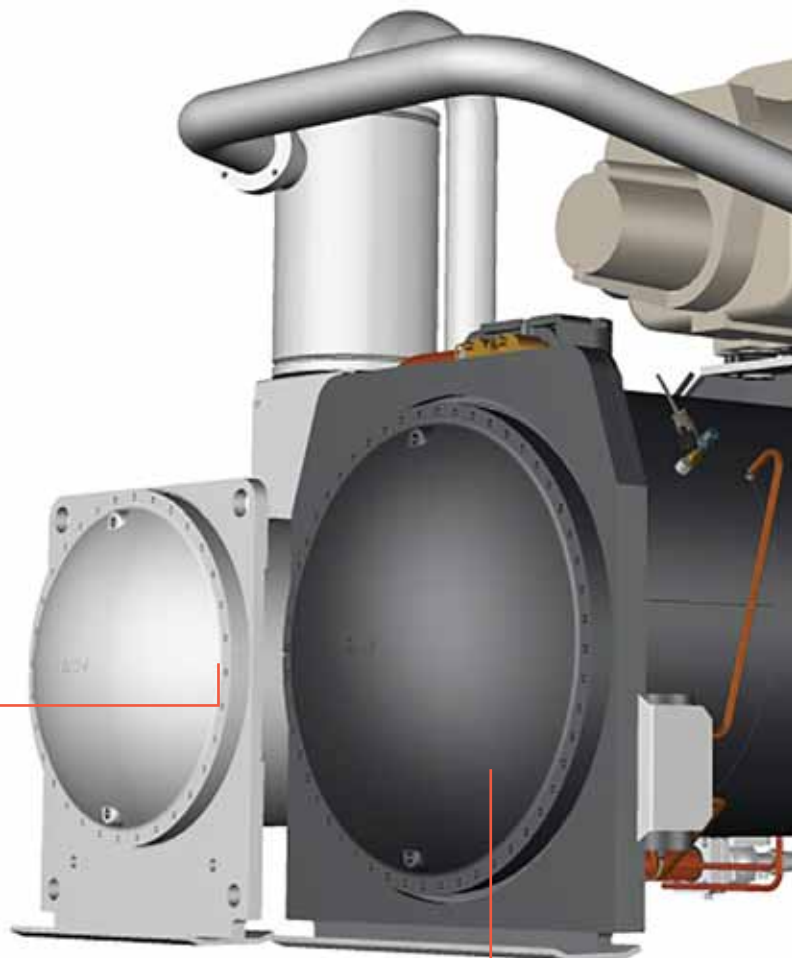
Špičkové vstupní rozhraní TD7.

- Barevný 7palcový dotykový displej.
- Intuitivní ovládání nabídek.
- Efektivní provoz, sledování a správa.



Prověřená spolehlivost produktů Trane

- Jednoduchý design Trane.
- Polohermetický kompresor Trane s přímým pohonem a nízkými otáčkami sestává pouze ze 3 pohyblivých dílů.
- Nekonečné snižování výkonu pro přesné přizpůsobování zátěži.
- Jednotka RTHD^{evo} využívá k cirkulaci oleje rozdílový tlak v systému, a nikoli olejové čerpadlo. To znamená, že neobsahuje žádné pohyblivé části navíc, které by se mohly opotřebit nebo by mohly selhat.



Ekologická odpovědnost

- Chladivo HFC 134a.
- Vysoký výkon, nízký dopad na životní prostředí.
- Nízká spotřeba energie pro minimální dopad na životní prostředí.

Snadnější montáž

- Všechny verze a rozměry projdou standardními 2 metry širokými dveřmi.
- Pouze jedna přípojka vody ke kondenzátoru (vstup/výstup).
- Standardně pouze jedna elektrická přípojka (jeden přípojný bod).
- Úspora času a nákladů.



Vyšší úspory s verzí HSE (vysoká sezónní účinnost)

- Pohon s adaptivním frekvenčním měničem (AFD) ve standardní výbavě.
- Méně cyklů spuštění a zastavení.
- Delší životnost kompresoru.
- Snížený startovací proud.
- Volitelný harmonický filtr, který odstraňuje harmonické znečištění.



Maximální účinnost

- Patentovaný výparník se splývavým filmem Trane.
- Špičková účinnost.
- Nižší náklady na energie.



Všeobecné údaje

Teplota vody na výstupu z kondenzátoru (min./max.)	(°C)	20/50
Teplota vody na výstupu z výparníku (min./max.)	(°C)	-12/+18
Napájení	(V/fáze/Hz)	400/3/50

Standardní účinnost (SE)

Velikost jednotky		225 SE	250 SE	300 SE	325 SE	350 SE	375 SE
Hrubý chladicí výkon (1)	(kW)	773	892	1 055	1 160	1 237	1 349
Hrubý příkon (1)	(kW)	142	166	196	209	226	263
Hrubá hodnota EER (1)		5,46	5,38	5,38	5,54	5,47	5,12
Hrubá hodnota ESEER (1)		6,40	6,50	6,10	6,40	6,40	5,80
Čistý chladicí výkon (1) (2)	(kW)	770	888	1 050	1 155	1 231	1 343
Čistý příkon (1) (2)	(kW)	149	176	209	222	241	280
Čistá hodnota EER (1) (2)		5,16	5,03	5,02	5,21	5,12	4,80
Čistá hodnota ESEER (1) (2)		5,56	5,52	5,20	5,57	5,53	5,06
Počet chladicích okruhů					1		
Počet kompresorů / výkonových stupňů					1		
Akustický výkon (3)	(dB(A))	98	98	97	97	97	101
Hmotnost a rozměry (4)							
Délka	(mm)	3 290	3 290	3 290	3 290	3 290	3 290
Šířka	(mm)	1 600	1 600	1 600	1 600	1 600	1 600
Výška	(mm)	1 940	1 940	1 940	1 940	1 940	1 940
Provozní hmotnost	(kg)	5 891	6 833	6 335	6 522	6 553	6 655
Elektrické údaje							
Jmenovitá hodnota proudu	(A)	349	349	455	455	455	488
Spouštěcí proud (5)	(A)	480	480	748	748	748	748

Vysoká účinnost (HE)

Velikost jednotky		150 HE	175 HE	225 HE	250 HE	300 HE	350 HE	375 HE	400 HE
Hrubý chladicí výkon (1)	(kW)	547	597	782	901	1 077	1 215	1 300	1 417
Hrubý příkon (1)	(kW)	95	105	139	162	190	201	217	252
Hrubá hodnota EER (1)		5,73	5,70	5,62	5,56	5,66	6,03	6,00	5,62
Hrubá hodnota ESEER (1)		6,60	6,90	6,50	6,70	6,40	6,90	6,90	6,20
Čistý chladicí výkon (1) (2)	(kW)	545	595	779	897	1 074	1 211	1 295	1 412
Čistý příkon (1) (2)	(kW)	99	110	145	171	199	212	229	266
Čistá hodnota EER (1) (2)		5,49	5,43	5,36	5,26	5,41	5,71	5,66	5,30
Čistá hodnota ESEER		5,94	6,08	5,84	5,83	5,78	6,11	6,03	5,51
Počet chladicích okruhů (1) (2)						1			
Počet kompresorů / výkonových stupňů						1			
Akustický výkon (3)	(dB(A))	98	98	98	98	97	97	97	101
Hmotnost a rozměry (4)									
Délka	(mm)	3 170	3 170	3 290	3 290	3 290	3 690	3 690	3 690
Šířka	(mm)	1 600	1 600	1 600	1 600	1 600	1 600	1 600	1 600
Výška	(mm)	1 850	1 850	1 940	1 940	1 940	1 940	1 940	1 940
Provozní hmotnost	(kg)	4 361	4 361	6 030	6 030	6 612	7 558	7 589	7 767
Elektrické údaje									
Jmenovitá hodnota proudu	(A)	233	233	349	349	455	455	455	488
Spouštěcí proud (5)	(A)	412	412	480	480	748	748	748	748

Velmi vysoká účinnost (XE)

Velikost jednotky		150 XE	175 XE	225 XE	275 XE	325 XE	350 XE	375 HE	425 XE
Hrubý chladicí výkon (1)	(kW)	564	616	800	941	1 135	1 239	1 333	1 457
Hrubý příkon (1)	(kW)	94	103	136	154	183	198	211	246
Hrubá hodnota EER (1)		5,98	5,98	5,86	6,12	6,22	6,26	6,32	5,93
Hrubá hodnota ESEER (1)		6,80	7,10	6,70	7,20	6,90	7,10	7,10	6,50
Čistý chladicí výkon (1) (2)	(kW)	563	615	798	938	1 133	1 236	1 330	1 454
Čistý příkon (1) (2)	(kW)	98	108	141	160	189	205	218	254
Čistá hodnota EER (1) (2)		5,72	5,69	5,68	5,86	6,01	6,03	6,09	5,73
Čistá hodnota ESEER (1) (2)		6,14	6,30	6,27	6,49	6,39	6,54	6,55	6,05
Počet chladicích okruhů						1			
Počet kompresorů / výkonových stupňů						1			
Akustický výkon (3)	(dB(A))	98	98	98	98	97	97	97	101
Hmotnost a rozměry (4)									
Délka	(mm)	3 640	3 640	3 290	3 670	3 850	3 850	3 850	3 850
Šířka	(mm)	1 600	1 600	1 600	1 600	1 800	1 800	1 800	1 800
Výška	(mm)	1 850	1 850	1 940	1 940	2 035	2 040	2 040	2 040
Provozní hmotnost	(kg)	4 756	4 756	6 355	6 833	8 951	9 196	9 384	9 741
Elektrické údaje									
Jmenovitá hodnota proudu	(A)	233	233	349	349	455	455	455	488
Spouštěcí proud (5)	(A)	412	412	480	480	748	748	748	748

Vysoká sezónní účinnost (HSE)



Velikost jednotky		150 HSE	175 HSE	225 HSE	275 HSE	325 HSE	350 HSE	375 HSE	425 HSE
Hrubý chladicí výkon (1)	(kW)	564	616	800	941	1 135	1 239	1 333	1 457
Hrubý příkon (1)	(kW)	102	111	145	165	198	219	233	263
Hrubá hodnota EER (1)		5,54	5,54	5,51	5,69	5,73	5,67	5,72	5,53
Hrubá hodnota ESEER (1)		9,79	9,79	7,58	7,83	9,42	9,32	9,40	8,48
Čistý chladicí výkon (1) (2)	(kW)	563	615	798	938	1 133	1 236	1 330	1 454
Čistý příkon (1) (2)	(kW)	106	116	150	171	204	226	240	271
Čistá hodnota EER (1) (2)		5,30	5,29	5,33	5,47	5,57	5,48	5,53	5,36
Čistá hodnota ESEER (1) (2)		7,19	7,31	7,24	7,51	7,57	7,52	7,79	7,26
Počet chladicích okruhů						1			
Počet kompresorů / výkonových stupňů						1			
Akustický výkon (3)	(dB(A))	98	98	98	98	97	97	97	101
Hmotnost a rozměry (4)									
Délka	(mm)	3 640	3 640	3 290	3 670	3 850	3 850	3 850	3 850
Šířka	(mm)	1 690	1 690	1 810	1 810	2 000	2 000	2 000	2 000
Výška	(mm)	1 850	1 850	1 970	1 970	2 040	2 040	2 040	2 040
Provozní hmotnost	(kg)	4 860	4 860	6 534	7 012	9 139	9 384	9 572	9 929
Elektrické údaje									
Jmenovitá hodnota proudu	(A)	218	218	314	314	421	421	421	452
Spouštěcí proud	(A)	< I max.	< I max.	< I max.	< I max.	< I max.	< I max.	< I max.	< I max.

- (1) Výparník – 12/7 °C, kondenzátor – 30/35 °C, dle normy EN14511:2013.
- (2) Hodnoty čistých výkonů vypočítané podle normy EN14511-2011.
- (3) Při plném zatížení a v souladu s normou ISO9614.
- (4) S volitelnou pojistkou a vypínačem, bez harmonického filtru u verze HSE.
- (5) Spouštěcí proud při zapojení do hvězdy.



Trane® je značka skupiny Ingersoll Rand®. Ingersoll Rand (NYSE:IR) zlepšuje kvalitu života vytvářením pohodlných, udržitelných a efektivních prostředí. Naši zaměstnanci a skupina našich značek, včetně Club Car®, Ingersoll Rand®, Thermo King® a Trane®, spolupracují na zlepšování kvality a svěžesti vzduchu v domácnostech a budovách, přepravě a ochraně potravin a zboží s krátkou lhůtou trvanlivosti a zvyšují průmyslovou produktivitu a efektivitu. Jsme celosvětově působící společnost se závazkem udržitelného rozvoje a dlouhotrvajících výsledků.



Společnost Trane se neustále snaží zlepšovat výrobky a vyhrazuje si právo měnit bez upozornění jejich konstrukci a technické parametry. Trane bvba, Lenneke Marelaan 6, 1932 Sint-Stevens-Woluwe, Belgium, ON 0888.048.262 – RPR Brussels