



Холодильные машины с винтовым компрессором серии R™

Модель RTWD водоохлаждаемая
Модель RTUD без конденсатора
235–945 кВт



RLC-PRC035F-RU

Содержание

| | |
|--|-----------|
| Введение | 4 |
| Возможности и достоинства..... | 5 |
| Возможности применения..... | 7 |
| Описание модели по номеру | 9 |
| Общие данные | 12 |
| Средства управления..... | 26 |
| Электрические характеристики..... | 28 |
| Размеры | 32 |
| Механические спецификации | 38 |
| Опции..... | 40 |



Введение

Для удовлетворения широкого диапазона применений на рынке устройств водяного охлаждения мощностью 235-835 кВт компания Trane с гордостью представляет холодильную машину модели RTWD и безконденсаторную версию холодильной машины с компрессором: модель RTUD. Обе модели лидируют в отрасли за счет универсальности применения, простоты установки, точности управления, надежности, экономичности энергопотребления и эффективности эксплуатации.

Устройства призваны обеспечить признанную производительность и преимущества усовершенствованной конструкции теплопередачи с двумя малоскоростными компрессорами с прямым приводом.

Важные конструктивные улучшения и свойства

- Версия с высокой сезонной экономичностью (HSE) и частотно-регулируемым приводом для оптимального КПД при частичной нагрузке с сокращением эксплуатационных расходов и затрат за срок службы.
- Компенсация регулируемого потока испарителя для более стабильного управления энергосберегающими устройствами с регулируемым потоком.
- Коммуникационная возможность планирования работы отдельной холодильной машины в различное время суток для упрощенного управления небольшими работами.
- Двойные независимые контуры хладагента.
- Оптимизированная конструкция HFC-134a.

Промышленная конструкция ротационной холодильной машины модельного ряда Series R является идеальным решением для промышленного и коммерческого рынка, в таких видах применения, как офисные здания, больницы, школы, здания розничной торговли и промышленные объекты. Надежные компрессоры, широкий рабочий температурный диапазон, усовершенствованные модули управления, электронный расширительный клапан, короткие таймеры предотвращения повторных пусков и промышленные КПД означают, что эта самая последняя холодильная машина Trane модельного ряда Series R является великолепным выбором для жесткого контроля над температурой почти для любых используемых температур и при самых разнообразных нагрузках.

Возможности и достоинства

Надежность

- Винтовой компрессор Trane имеет надежную конструкцию по итогам многолетних исследований и многочасовых испытаний, включая комплексные испытания в чрезвычайно жестких условиях эксплуатации.
- Компания Trane является самым крупным мировым производителем больших винтовых компрессоров, с установкой более 240 000 компрессоров в мире.
- Низкоскоростные компрессоры с прямым приводом — простая конструкция всего лишь с четырьмя движущимися деталями — обеспечивают максимальный КПД, высокую надежность и низкие требования к техническому обслуживанию.
- Двигатель с газовым охлаждением на линии всасывания работает при равномерно низкой температуре в течение длительного срока службы.
- Электронный расширительный клапан, с меньшим количеством движущихся деталей, чем у альтернативных конструкций клапана, обеспечивает максимально надежный режим работы.

Высокая производительность

- Усовершенствованная конструкция позволяет контролировать температуру охлажденной воды до $\pm 0,28^{\circ}\text{C}$ при изменении расхода до 10 % в минуту, а также обрабатывать изменения расхода до 30 % в минуту в устройствах с регулируемым потоком.
- Таймер предотвращения повторных пусков с двухминутным режимом останов-пуск и пятиминутным режимом пуск-пуск позволяет выполнять жесткий контроль над температурой охлажденной воды в постоянных или переходных видах применения с малой нагрузкой.
- Высокая проектная эффективность системы с минимальными эксплуатационными затруднениями обеспечивается за счет высокой нагнетательной мощности компрессора на утилизационных и гидротехнических тепловых насосах.
- Строгий контроль температуры воды распространяется на эксплуатацию нескольких чиллеров в параллельной или последовательной конфигурации, что обеспечивает повышение универсальности системной конструкции в целях максимальной эффективности.
- Дополнительный коммуникационный интерфейс LonTalk/Tracer Summit обеспечивает превосходную безаварийную операционную совместимость.

Эффективность затрат срока службы

- Точный зазор по ротору компрессора обеспечивает оптимальную эффективность.
- В трубах конденсатора и испарителя реализована новейшая технология теплопередачи для увеличения КПД.
- Электронный расширительный клапан обеспечивает исключительно строгий контроль температуры и крайне низкий перегрев, что приводит к более эффективной работе при полной и неполной нагрузке по сравнению с доступной ранее.
- Сброс параметров охлажденной воды по температуре возвратной воды является стандартным.
- Как вариант, доступно ограничение электрического тока.

Разносторонность применений

- **Промышленное/низкотемпературное охлаждение технологических процессов** — превосходный диапазон рабочих температур и точность управления обеспечивают жесткий контроль над отдельными и последовательно подключенными чиллерами.
- **Сохранение льда/тепла** — спецификаторы и операторы выгодно применяют функции двойного управления по заданным значениям, а также лидирующие в отрасли показатели температуры, производительности и управления; также выгодна непревзойденная поддержка в результате партнерства с компанией Calmac. Это мощный партнер Trane, обеспечивающий проверенные примеры монтажа, шаблоны и рекомендации, которые максимально сокращают время конструирования и энергозатраты.
- **Регенерация тепла** — максимальная температура в конденсаторе превышает температуру предыдущих технологий, обеспечивая горячую воду и жесткий контроль, что максимально сокращает эксплуатационные затраты на установку охлажденной воды и паровой котел/водяной нагреватель с возможностью постоянного осушения.
- **Водо-водяной тепловой насос** — для систем с несколькими холодильными машинами, где имеется основная или круглогодичная тепловая нагрузка. RTWD может применяться в качестве теплового насоса с водяной стороны при использовании грунтовых или поверхностных вод в качестве источника тепла. Опция контроля над температурой в конденсаторе предусматривает использование и управление холодильной машины прежде всего для тепла, производимого в конденсаторе.
- **Сухой охладитель** — предназначен для использования в системе с закрытым контуром конденсатора, что максимально сокращает перекрестное загрязнение конденсаторного контура.
- **Регулируемый основной поток** — компенсация регулируемого потока испарителя позволяет изменять расход воды в системах с несколькими холодильными машинами (из испарителя через охлаждающие теплообменники). Это свойство также обеспечивает дополнительный КПД системы, так как количество насосов и скорости потока в системе снижены. Стандартный двухпроходной или дополнительный трехпроходной испаритель допускают широкий выбор возможностей потока.
- **Последовательная конфигурация холодильных машин** — в системах из двух чиллеров вся вода системы проходит через испарители и (или) конденсаторы обоих чиллеров; выигрыш в эффективности системы обеспечивается за счет термодинамического перемещения, а также уменьшения размеров чиллера в верхнем течении.
- **Система EarthWise** — установки с малым расходом и разностью высоких температур предусматривают снижение энергии для насоса и башенного охладителя при уменьшении расхода воды, прокачиваемой через систему. Это приводит к уменьшению размеров всех HVAC и вспомогательного оборудования, что обеспечивает экономию монтажных и эксплуатационных затрат.

Возможности и достоинства

- **Модели HSE с увеличенным КПД при частичной нагрузке** — при наличии значительных колебаний нагрузки по охлаждению и при необходимости в высоком КПД при частичной нагрузке версия HSE с частотно-регулируемым приводом (AFD) обеспечивает существенные преимущества и выгоды.

Простой, экономичный монтаж

- Все установки проходят через стандартные двери двойной ширины. Агрегаты спроектированы с собранной на болтах конструкцией для демонтажа в целях прохождения через меньшие отверстия.
- Небольшие габариты сохраняют ценное пространство в машинном отделении и облегчают доступ для выполнения многих работ по модернизации.
- Легковесная конструкция упрощает требования к установке с дальнейшим снижением требований и затрат на время монтажа.
- Полные заводские заправки хладагента и масла снижают обязательные затраты на трудовые ресурсы, материалы и монтаж.
- Встроенные каналы для автопогрузчика на основании агрегата допускают простое перемещение холодильной машины на производственном участке.
- Опции одинарного или двойного подсоединения точки питания упрощают весь монтаж.
- Стартер, установленный на агрегате, устраняет дополнительный монтаж на производственном участке и потребности в рабочей силе.
- Модули управления Trane CH530 легко взаимодействуют с системами автоматизированного управления инженерным оборудованием здания Tracer Summit™ или LonTalk™ с помощью одного провода «витая пара».
- Компания Trane проводит расширенные заводские испытания во время производства и также предлагает дополнительные возможности для проверки персональной и (или) документированной эффективности работы системы.

Прецизионное управление

- Микропроцессорные модули управления Trane CH530 контролируют и сохраняют оптимальный рабочий режим холодильной машины и ее вспомогательных датчиков, приводов, реле и переключателей. Все они собраны на заводе и подвергнуты комплексным испытаниям.
- Простой интерфейс с компьютерами, выполняющими функцию главного узла для систем управления автоматизацией/энергоснабжением здания LonTalk/Tracer Summit, позволяет оператору эффективно оптимизировать производительность системы комфорта и минимизировать эксплуатационные затраты.
- Стратегия пропорционально-интегрально-дифференциального регулирования (ПИД) обеспечивает устойчивую эффективную температуру охлажденной воды с допуском $\pm 0,56^{\circ}\text{C}$ в результате реагирования на изменения мгновенной нагрузки.
- Система Adaptive Control™ пытается сохранить работу холодильной машины в неблагоприятных условиях, когда многие другие холодильные машины могут просто отключаться. Это выполняется разгрузкой компрессора вследствие высокого давления конденсации, низкого давления всасывания и/или перегрузки по току.
- Удобный для использования интерфейс оператора отображает все сообщения о рабочем режиме и безопасности, с полной диагностической информацией, на удобочитаемой панели с прокручиваемым сенсорным дисплеем.
- Новая компенсация регулируемого потока испарителя сохраняет улучшенную стабильность управления температурой воды на выходе.

Возможности применения

Значения температуры воды в конденсаторе

При использовании холодильной машины модели RTWD метод управления давлением напора в конденсаторе необходимо применять только в том случае, если агрегат запускается при температуре воды на входе конденсатора ниже 12,8°C или температура находится в пределах 7,2°C – 12,8°C, когда ее увеличение на 0,56°C в минуту до достижения значения 12,8°C невозможно.

Когда в конкретном случае температура запуска находится ниже установленного минимума, в распоряжении имеется целый ряд возможностей внедрения системы, включая использование двухходового или трехходового клапана или байпаса градирни для сохранения необходимого перепада давлений хладагента в системе.

- Для управления двухходовым или трехходовым клапаном необходимо выбрать опцию управления регулирующим клапаном конденсатора для системы управления машиной CH530. Использование данной опции позволяет системе управления CH530 посылать сигнал на открывание и закрывание клапана в зависимости от необходимости поддержания перепада давления хладагента в холодильной машине.
- Байпас башенного охладителя может также стать эффективным способом управления при возможности соблюдения требований к температуре в холодильной машине и при малом контуре.

Минимально приемлемый перепад давлений хладагента между конденсатором и испарителем составляет 1,7 бар при любой нагрузке для обеспечения адекватной циркуляции масла. Температура воды на выходе конденсатора должна быть на 9,5°C выше температуры воды на выходе испарителя в течение 2 минут после запуска. Разность температур 13,9°C должна сохраняться в дальнейшем [это требование к разности уменьшается на 0,14°C на каждые 0,56°C, на которые температура воды на выходе конденсатора выше 12,8°C].

Холодильные машины Trane модельного ряда R запускаются, эффективно и надежно работают в широком диапазоне нагрузочных условий при управляемом давлении в конденсаторе. Снижение температуры воды в конденсаторе является эффективным методом уменьшения требуемой величины потребляемой мощности холодильной машины, но идеальная температура для оптимизации общего энергопотребления системы будет зависеть от общей динамики системы. С точки зрения системы некоторое улучшение производительности холодильной машины может быть компенсировано посредством увеличения затрат на вентилятор градирни и насосное оборудование, что необходимо для достижения более низких температур градирни. За более подробной информацией относительно оптимизации эффективности работы системы обращайтесь к местному провайдеру системных решений компании Trane.

Регулируемый расход испарителя и короткие водяные петли испарителя

Регулируемый расход испарителя является энергосберегающей стратегией проектирования, которая быстро получила признание, так как она сделала возможным усовершенствование в технологии холодильных машин и модулей управления. Благодаря превосходной конструкции разгружаемого компрессора и прогрессивных модулей управления Trane CH530 холодильные машины RTWD и RTUD отлично подходят для сохранения контроля над температурой воды на выходе в пределах +/-0,28°C, даже для систем с регулируемым расходом испарителя.

Во всех случаях должны соблюдаться некоторые основные правила при использовании этих методов проектирования системы и эксплуатационной экономии с помощью RTWD и RTUD. Соответствующее размещение датчика температуры охлажденной воды находится на входе (выходе) воды. Это место размещения позволяет зданию действовать в качестве буфера и оно обеспечивает медленное изменение температуры оборотной воды. Если для обеспечения адекватного буфера недостаточно объема воды в системе, контроль над температурой может быть утерян, что приводит к ошибочной работе системы и чрезмерной циклической работе компрессора. Для обеспечения постоянного рабочего режима и жесткого контроля над температурой работа контура холодильной машины должна длиться, как минимум, две минуты. Если эту рекомендацию невозможно соблюдать и необходимо осуществлять жесткий контроль над температурой воды на выходе, должны устанавливаться бак накопителя или магистральная труба большего размера для увеличения объема воды в системе.

При наличии регулируемого основного расхода скорость изменения потока охлажденной воды не должна превышать 10 процентов от проектного значения в минуту для сохранения разницы с температурой на выходе испарителя в размере +/-0,28°C. В случаях, когда наиболее важно энергосбережение системы, а жесткий контроль над температурой классифицируется как +/-1,1°C, возможно изменение расхода до 30 процентов в минуту. Скорости потока должны сохраняться в пределах между максимумом и минимумом, допущенными для специальной конфигурации холодильной машины.

Для устройств, спроектированных для работы с изменяемым расходом воды, компенсация расхода воды новым испарителем улучшает способность холодильной машины реагировать на увеличение или уменьшение водотока. Это новое стандартное свойство управления действует при регулировании параметров контроля над температурой на выходе испарителя в ответ на изменения в расходе воды испарителя. Измерением потока хладагента в каждом контуре и использованием этого значения для расчета получаемого перепада температуры с водяной стороны модуль CH530 может оценить скорость расхода воды через испаритель.

Возможности применения

Последовательные соединения холодильных машин

Другой энергосберегающей стратегией является конструирование системы вокруг холодильных машин, подключенных последовательно, на испарителе, конденсаторе или обоих устройствах. Можно эксплуатировать пару холодильных машин более эффективно с их последовательным подключением, чем с параллельным. Можно также достигать повышенные перепады на входе-выходе холодильной машины, которые могут, в свою очередь, обеспечивать возможность снижения расчетной температуры охлажденной воды, снижения проектного расхода и достижения экономии монтажных и эксплуатационных затрат (включая уменьшение габаритных размеров холодильной машины).

Винтовой компрессор Trane также имеет превосходные возможности «подъема», которые предоставляют возможность экономии на водных петлях испарителя и конденсатора. Как и последовательные подключения на испарителе, так и последовательные подключения на конденсаторе могут способствовать получению экономии. Этот подход может дать снижения в монтажных и эксплуатационных затратах для насоса и градирни.

Увеличение до максимума КПД системы требует, чтобы проектировщик сбалансировал параметры рабочих характеристик для всех системных компонентов; лучшим подходом не обязательно должно быть применение нескольких холодильных машин или последовательное подключение испарителей и/или конденсаторов. Этот идеальный баланс единства конструкции с монтажными и эксплуатационными затратами должен исследоваться при помощи консультаций с поставщиком системных решений Trane и применения программы анализа энергоснабжения и экономики здания Trace™.

Регенерация тепла

В тот момент, когда энергозатраты высоки и продолжают увеличиваться, снижение использования энергии все больше приобретает свою значимость. При использовании холодильной машины RTWD с регенерацией тепла использование энергии может улучшиться при применении тепла от конденсатора, которое, в противном случае, будет использовано впустую.

Использование регенерации тепла должно учитываться в любом здании с общими требованиями нагрева и охлаждения или в установках, где может сохраняться тепло с использованием в более позднее время. Здания с высокими круглогодичными нагрузками внутреннего охлаждения представляют собой превосходные возможности для регенерации тепла. Регенерация тепла может выполняться с помощью RTWD при восстановлении тепла из воды на выходе из стандартного конденсатора и его использования в сочетании с теплообменником третьей стороны.

Водоводяной тепловой насос с водяным конденсатором

RTWD может использоваться как тепловой насос с водяным конденсатором с водяной стороны при использовании грунтовой или поверхностной воды в качестве источника тепла. Опция контроля воды на выходе конденсатора обеспечивает возможность управления заданным значением нагрева. Перед использованием этого метода необходимо проверять местное правило относительно ограничения минимальной/максимальной заблокированной температуры воды.

Если для здания с несколькими холодильными машинами необходимы нагрев и охлаждение, то выделенная холодильная машина типа RTWD может соединяться по трубам по схеме расположения бокового потока и, следовательно, загружаться до любой производительности регулированием его заданного значения температуры охлажденной воды. В рабочем режиме она охлаждает температуру возвратной охлажденной воды до температуры других холодильных машин. Преимуществом конфигурации бокового потока является то, что для холодильной машины с боковым потоком не требуется производить расчетную температуру воды на входе системы. Она может производить точную температуру воды, необходимую для удовлетворения тепловой нагрузки. Это позволяет холодильной машине работать более эффективно, так как охлаждение выполняется при более высокой температуре охлажденной воды.

Сухой охладитель

RTWD может использоваться с сухими охладителями. Обычно этот вид применения выбирается для минимизации распространения загрязняющих веществ в воздухе, связанных с открытыми системами градирни. Кроме того, предотвращаются другие недостатки градирен: потребление воды, производства пара, необходимость очистки воды и т.д. Другим преимуществом сухих охладителей является способность работы при низких температурах окружающей среды. С использованием теплообменника третьей стороны эта конструкция может также применяться для обеспечения свободного охлаждения для контура холодильной машины во время холодной погоды.

Водоочистка

Использование неочищенной или неправильно очищенной воды на холодильных машинах может привести к образованию накипи, эрозии, коррозии, наростов водорослей или слизи. Для определения необходимости проведения водоподготовки и ее вида рекомендуется пригласить квалифицированного специалиста по водоподготовке.

Насосы

Там, где важно ограничение шума и отсутствие вибрации, Trane настоятельно рекомендует использовать насосы со скоростью вращения 1750 об/мин (60 Гц) [1450 об/мин (50 Гц)]. Не следует указывать или использовать насосы для воды конденсатора и на линии охлажденной воды с частотой вращения 3600 об/мин (60 Гц) [3000 об/мин (50 Гц)], так как они могут работать с нежелательными уровнями шума и вибрации. Кроме того, может возникнуть низкочастотное биение вследствие небольшого различия в частоте вращения между насосами с параметрами 3600 об/мин (60 Гц) [3000 об/мин (50 Гц)] и двигателями чиллера модельного ряда R.

Примечание. Для останова холодильной машины нельзя использовать насос охлажденной воды.

Описание модели по номеру

Цифры 01, 02, 03, 04 – Модель холодильной машины
RTWD = Холодильная машина с водяным охлаждением
серии R™

RTUD – Холодильная машина с компрессором серии R™

Цифра 05, 06, 07 – Номинальная производительность
агрегата в тоннах

060 = 60 номинальных тонн

070 = 70 номинальных тонн

080 = 80 номинальных тонн

090 = 90 номинальных тонн

100 = 100 номинальных тонн

110 = 110 номинальных тонн

120 = 120 номинальных тонн

130 = 130 номинальных тонн

140 = 140 номинальных тонн

150 = 150 номинальных тонн

160 = 160 номинальных тонн

170 = 170 номинальных тонн

170 = 170 номинальных тонн

180 = 180 номинальных тонн

190 = 190 номинальных тонн

190 = 190 номинальных тонн

200 = 200 номинальных тонн

220 = 220 номинальных тонн

250 = 250 номинальных тонн

260 = 260 номинальных тонн только RTWD HSE (с AFD)

270 = 270 номинальных тонн только RTWD HSE (с AFD)

Цифра 08 – Напряжение агрегата

A = 200/60/3

B = 230/60/3

C = 380/50/3

D = 380/60/3

E = 400/50/3

F = 460/60/3

G = 575/60/3

Цифра 09 – Завод-изготовитель

1 = Эпиналь, Франция

2 = Пуэбло, США

3 = Тайкань, Китай

4 = Куритиба, Бразилия

Цифра 10, 11 – Последовательность конструкций

** = первая конструкция и т.д. по возрастающей, если детали
подвергаются воздействию для сервисных задач

Цифра 12 – Тип агрегата

1 = высокий КПД/производительность

1 = стандартная эффективность/производительность

2 = высокая эффективность/производительность

3 = сверхвысокий КПД/производительность (только RTWD)

Цифра 13 – Номенклатуры

A = UL из стандартов безопасности США и Канады

B = номенклатура CE

C = произведено по стандартам Великобритании

Цифра 14 – Код сосуда давления

3 = сосуд под давлением, импортированный по китайским
правилам

4 = сосуд, произведенный по китайским правилам

5 = директива для оборудования, работающего под
давлением

Цифра 15 – Применение агрегата

A = стандартный конденсатор $\leq 95^{\circ}\text{F}/35^{\circ}\text{C}$ температуры воды
на входе (только RTWD)

B = высокотемпературный конденсатор $> 95^{\circ}\text{F}/35^{\circ}\text{C}$
температуры воды на входе (только RTWD)

C = водоводяной тепловой насос (только RTWD)

D = удаленный конденсатор компании Trane (только RTUD)

E = удаленный конденсатор других компаний (только RTUD)

Цифра 16 – Предохранительный клапан

1 = отдельный предохранительный клапан

2 = двойной предохранительный клапан с трехходовым
изоляционным клапаном

Цифра 17 – Тип арматуры трубопровода

A = трубное соединение с концевыми пазами

B = фланцевое соединение — метрическое

Цифра 18 – Трубы испарителя

A = внутренняя и внешняя увеличенная труба испарителя

Цифра 19 – Количество проходов испарителя

1=2-проходный испаритель

2=3-проходный испаритель

Цифра 20 – Давление испарителя с водяной стороны

A = 150 фунтов на кв. дюйм/10,5 бар перепада давления воды
испарителя

S = 300 фунтов на кв. дюйм/20,6 бар перепада давления воды
испарителя

Цифра 21 – Применение испарителя

1 = стандартное охлаждение

2 = низкая температура

3 = льдообразование

Цифра 22 – Трубы конденсатора

A = увеличенное оребрение из меди (только RTWD)

B = без конденсатора (только RTUD)

B = увеличенное внутреннее оребрение из CuNi 90/10

Цифра 23 – Давление конденсатора с водяной стороны

1 = 150 фунтов на кв. дюйм/10,5 бар перепада давления воды
конденсатора

S = 300 фунтов на кв. дюйм/20,6 бар перепада давления воды
конденсатора

Цифра 24 – Тип стартера компрессора

Y = пускатель без перерыва питания по схеме звезда-
треугольник

B = частотно-регулируемый привод (версия HSE)

Цифра 25 – Входящее соединение питающей линии

1 = единое подключение питания

2 = двухточечное подключение питания

Цифра 26 – Тип соединения питающей линии

A = соединение клеммной коробки для питающих линий

B = механический размыкающий переключатель

C = размыкающий переключатель, подсоединенный

к предохранителям

D = прерыватель цепи

E = панель защиты от высоких токов КЗ с прерывателем цепи

Описание модели по номеру

Цифра 27 – Защита от пониженного/повышенного напряжения
0 = без защиты от пониженного/повышенного напряжения
1 = защита от пониженного/повышенного напряжения

Цифра 28 – Интерфейс оператора агрегата
A = английский
B = испанский
D = французский
E = немецкий
F = голландский
G = итальянский
J = португальский (Португалия)
R = русский
T = польский
U = чешский
V = венгерский
W = греческий
X = румынский
Y = шведский

Цифра 29 – Удаленный интерфейс (цифровая связь)
0 = без дистанционной цифровой связи
1 = интерфейс LonTalk/Tracer Summit
2 = планирование работы в различное время суток
4 = уровень агрегата BACnet
5 = интерфейс Modbus
4 = уровень агрегата BACnet

Цифра 30 – Заданное значение внешней воды и предела по току
0 = без заданного значения внешней воды и предела по току
A = заданное значение внешней воды и предела по току – 4–20 mA
B = уставки внешней воды и предела по току – 2–10 В пост. тока

Цифра 31 – Льдообразование
0 = без льдообразования
A = льдообразование с реле
B = льдообразование без реле

Цифра 32 – Программируемые реле
0 = без программируемых реле
A = программируемые реле

Цифра 33 – Опция выхода давления хладагента в конденсаторе
0 = без выхода давления хладагента в конденсаторе
1 = выход управления водой конденсатора
2 = выход давления конденсатора (% сброса высокого давления)
3 = выход перепада давлений

Цифра 34 – Датчик температуры наружного воздуха
0 = без датчика температуры наружного воздуха (только RTWD)
A = датчик температуры наружного воздуха-CWR/низкая температура окружающей среды

Цифра 35 – Контроль над температурой горячей воды на выходе конденсатора
0 – без контроля над температурой горячей воды на выходе конденсатора
1 – контроль над температурой горячей воды на выходе конденсатора

Цифра 36 – Ваттметр
0 = без ваттметра
P = ваттметр

Цифра 37 – Аналоговый выход тока электродвигателя (%RLA)
0 = без аналогового выхода тока электродвигателя
1 = аналоговый выход тока электродвигателя

Цифра 38 – модуль управления вентилятором A/C
0 = без модуля управления вентилятором (только RTWD)
A = модуль управления вентилятором других компаний (только RTUD)
B = встроенный модуль управления вентилятором (только RTUD)

Цифра 39 – тип модуля управления вентилятором при низкой температуре окружающей среды
0 = без типа модуля управления вентилятором при низкой температуре окружающей среды (только RTWD)
1 = двухскоростные вентиляторы (только RTUD)
2 = вентилятор с регулируемой скоростью вращения с аналоговым интерфейсом (только RTUD)

Цифра 38 – модуль управления вентилятором A/C
0 = без выхода давления хладагента в конденсаторе
A = без модуля управления вентилятором (RTWD)
B = встроенный модуль управления вентилятором

Цифра 39 – управление вентилятором при низкой температуре окружающей среды
0 = без типа модуля управления вентилятором окружающей среды (RTWD)
1 = двухскоростной вентилятор
2 = вентилятор с регулируемой скоростью и аналоговым интерфейсом
3 = вентилятор с регулируемой скоростью и интерфейсом PWM

Цифра 40 – Монтажные принадлежности
0 = без монтажных принадлежностей
A = эластомерные изоляторы
B = комплект фланцевой арматуры трубопровода
C = комплект изоляторов и фланцевой арматуры трубопровода

Цифра 41 – Реле потока
0 = без реле потока
1 = 150 фунтов на кв. дюйм NEMA 1; реле потока x 1
2 = 150 фунтов на кв. дюйм NEMA 1; реле потока x 2
3 = 150 фунтов на кв. дюйм NEMA 4; реле потока x 1
4 = 150 фунтов на кв. дюйм NEMA 4; реле потока x 2
5 = 10 бар IP-67; реле потока x 1
6 = 10 бар IP-67; реле потока x 2
7 = необходимый расход воды, установленный на заводе

Цифра 42 – 2-проходной водорегулирующий клапан
0 – без 2-проходного водорегулирующего клапана

Цифра 43 – Пакет уменьшения шума
0 = без пакета уменьшения шума
A = уменьшение шума – заводская установка
A = 3" 150 фунтов на кв. дюйм/88,9 мм 10,5 бар 115 В
B = 3" 150 фунтов на кв. дюйм/88,9 мм 10,5 бар 220 В
C = 4" 150 фунтов на кв. дюйм/114,3 мм 10,5 бар 115 В
D = 4" 150 фунтов на кв. дюйм/114,3 мм 10,5 бар 220 В

Описание модели по номеру

Цифра 44 – Изоляция

- 0 = без изоляции
- 1 = заводская изоляция – все холодные детали
- 2 = изоляция для высокой влажности

Цифра 45 – Заводская заправка

- 0 = полная заводская заправка хладагентом (R134a) (только RTWD)
- 1 = заправка азотом (только RTUD)
- 1 = заправка азотом

Цифра 46 – основная рельсовая направляющая с вильчатым захватом

- 0 = без основной рельсовой направляющей с вильчатым захватом
- V = основная рельсовая направляющая с вильчатым захватом
- 0 = без основной рельсовой направляющей с вильчатым захватом

Цифра 47 – язык ярлыка и литературы

- V = испанский
- C = немецкий
- D = английский
- E = французский
- F = китайский (упрощенный)
- G = китайский (традиционное письмо)
- H = голландский SI (Hollandais)
- J = итальянский
- P = польский
- R = русский
- T = чешский
- U = греческий
- V = португальский
- X = румынский
- Y = турецкий
- Z = словацкий
- 1 = хорватский
- 2 = венгерский

Цифра 48 – Специальная информация

- 0 = нет
- S = специальная информация

Цифра 49 – 55

- 0 = нет

Цифра 56 – Транспортная упаковка

- 0 = без салазок (стандарт)
- 1 = с салазками
- 2 = термоусадочная пленка
- 3 = с салазками + термоусадочная пленка
- 4 = контейнер на 1 агрегат

Цифра 57 – Панель управления со степенью защиты IP 20

- 0 = без панели управления со степенью защиты IP 20
- 1 = степень защиты IP 20 панели управления

Цифра 58 – Манометры

- 0 = без манометров
- 1 = с манометрами

Цифра 59 – Дополнительные возможности эксплуатационных испытаний

- 0 = без эксплуатационных испытаний
- A = спецификации стандартных испытаний TRANE (SES) (только RTWD)
- 0 = без эксплуатационных испытаний (только RTUD)
- V = клиентская проверка со стандартными испытаниями
- C = 1-точечное испытание с отчетом
- D = 2-точечное испытание с отчетом
- E = 3-точечное испытание с отчетом
- F = 4-точечное испытание с отчетом
- G = 1-точечное испытание в присутствии заказчика с отчетом
- H = 2-точечное испытание в присутствии заказчика с отчетом
- J = 3-точечное испытание в присутствии заказчика с отчетом
- K = 4-точечное испытание в присутствии заказчика с отчетом

Общие данные

Таблица 1. Общие данные — стандартная производительность RTWD

| Размер | | 160 | 170 | 190 | 200 |
|--|--------|--------------------------|--------------------------|--------------------------|--------------------------|
| Общая холодопроизводительность RTWD (1) | (кВт) | 585 | 645 | 703 | 773 |
| Общая потребляемая мощность RTWD (1) | (кВт) | 127 | 142 | 153 | 166 |
| Общий КПД RTWD (1) | | 4,61 | 4,55 | 4,6 | 4,66 |
| Общий сезонный КПД RTWD | | 5,91 | 5,75 | 5,87 | 5,88 |
| Чистая холодопроизводительность RTWD (1) (4) | (кВт) | 582 | 642 | 700 | 769 |
| Чистая потребляемая мощность RTWD (1) (4) | (кВт) | 133 | 149 | 161 | 174 |
| Чистый КПД / Класс энергии Eurovent RTWD (1) (4) | | 4,37/C | 4,31/C | 4,35/C | 4,41/C |
| Чистый сезонный КПД RTWD (4) | | 5,09 | 4,96 | 5,04 | 5,08 |
| Основное электропитание | | 400-3-50 | 400-3-50 | 400-3-50 | 400-3-50 |
| Компрессор | | | | | |
| Количество | | 2 | 2 | 2 | 2 |
| Испаритель | | | | | |
| Хранилище для воды | (л) | 69,4 | 75,5 | 84,0 | 90,1 |
| 2-проходная конфигурация | | | | | |
| Типоразмер арматуры трубопровода | (дюйм) | DN125 - 5" (139,7 мм) | DN125 - 5" (139,7 мм) | DN125 - 5" (139,7 мм) | DN125 - 5" (139,7 мм) |
| Минимальный расход (3) | (л/с) | 8,4 | 9,3 | 10,6 | 11,5 |
| Максимальный расход (3) | (л/с) | 30,7 | 34,1 | 38,9 | 42,3 |
| 3-проходная конфигурация | | | | | |
| Типоразмер арматуры трубопровода | (дюйм) | DN100 - 4" (114,3 мм) | DN100 - 4" (114,3 мм) | DN100 - 4" (114,3 мм) | DN100 - 4" (114,3 мм) |
| Минимальный расход (3) | (л/с) | 5,6 | 6,2 | 7,1 | 7,7 |
| Максимальный расход (3) | (л/с) | 20,4 | 22,7 | 25,9 | 28,2 |
| Конденсатор | | | | | |
| Хранилище для воды | (л) | 87,5 | 93,6 | 102,9 | 111,1 |
| Типоразмер арматуры трубопровода | (дюйм) | DN150 - 6" (168,3 мм) | DN150 - 6" (168,3 мм) | DN150 - 6" (168,3 мм) | DN150 - 6" (168,3 мм) |
| Минимальный расход (3) | (л/с) | 11,0 | 12,1 | 13,6 | 15,0 |
| Максимальный расход (3) | (л/с) | 40,4 | 44,2 | 49,9 | 55,0 |
| Основной агрегат | | | | | |
| Тип хладагента | | R134a | R134a | R134a | R134a |
| # Контуры хладагента | | 2 | 2 | 2 | 2 |
| Заправка хладагентом (2) | (кг) | 65/67 | 65/65 | 65/67 | 65/66 |
| Заправка маслом (2) | (л) | 9,9/11,7 | 11,7/11,7 | 11,7/11,7 | 11,7/11,7 |

(1) По стандартам Eurovent: испаритель 7/12°C — конденсатор 30/35°C.

(2) Если в тексте содержится информация о двухконтурных системах, она отображается следующим образом: контур 1/контур 2.

(3) Пределы расхода указаны только для воды.

(4) Показатели чистой производительности основаны на стандарте EN 14511-2011.

Таблица 2. Общие данные — высокая производительность RTWD

| Размер | 60 | 70 | 80 | 90 | 100 | 110 | 120 |
|--|-----------------------|-----------------------|-----------------------|-----------------------|-----------------------|-----------------------|-----------------------|
| Общая холодопроизводительность RTWD (1) (кВт) | 236 | 278 | 319 | 366 | 392 | 419 | 455 |
| Общая потребляемая мощность RTWD (1) (кВт) | 45 | 53 | 62 | 70 | 74 | 79 | 86 |
| Общий КПД RTWD (1) | 5,23 | 5,23 | 5,17 | 5,22 | 5,28 | 5,33 | 5,3 |
| Общий сезонный КПД RTWD | 6,76 | 6,78 | 6,97 | 6,74 | 6,88 | 6,77 | 6,91 |
| Чистая холодопроизводительность RTWD (1) (4) | 235 | 276 | 317 | 365 | 390 | 417 | 452 |
| Чистая потребляемая мощность RTWD (1) (4) | 48 | 57 | 65 | 74 | 79 | 84 | 91 |
| Чистый КПД / Класс энергии Eurovent RTWD (1) (4) | 4,93 / B | 4,88 / B | 4,85 / B | 4,9 / B | 4,95 / B | 4,99 / B | 4,97 / B |
| Чистый сезонный КПД RTWD (4) | 5,73 | 5,61 | 5,76 | 5,67 | 5,75 | 5,67 | 5,75 |
| Основное электропитание | 400-3-50 | 400-3-50 | 400-3-50 | 400-3-50 | 400-3-50 | 400-3-50 | 400-3-50 |
| Компрессор | | | | | | | |
| Количество | 2 | 2 | 2 | 2 | 2 | 2 | 2 |
| Испаритель | | | | | | | |
| Хранилище для воды (л) | 37,0 | 40,2 | 45,2 | 57,9 | 57,9 | 62,3 | 65,4 |
| 2-проходная конфигурация | | | | | | | |
| Типоразмер арматуры трубопровода (мм) | DN100 - 4" (114,3 мм) | DN100 - 4" (114,3 мм) | DN100 - 4" (114,3 мм) | DN125 - 5" (139,7 мм) | DN125 - 5" (139,7 мм) | DN125 - 5" (139,7 мм) | DN125 - 5" (139,7 мм) |
| Минимальный расход (3) (л/с) | 4,5 | 5,0 | 5,7 | 7,0 | 7,0 | 7,7 | 8,2 |
| Максимальный расход (3) (л/с) | 16,6 | 18,4 | 21,1 | 25,7 | 25,7 | 28,2 | 30,0 |
| 3-проходная конфигурация | | | | | | | |
| Типоразмер арматуры трубопровода (мм) | DN80 - 3" (88,9 мм) | DN80 - 3" (88,9 мм) | DN80 - 3" (88,9 мм) | DN100 - 4" (114,3 мм) | DN100 - 4" (114,3 мм) | DN100 - 4" (114,3 мм) | DN100 - 4" (114,3 мм) |
| Минимальный расход (3) (л/с) | 3,0 | 3,3 | 3,8 | 4,7 | 4,7 | 5,1 | 5,4 |
| Максимальный расход (3) (л/с) | 11,0 | 12,2 | 14,1 | 17,2 | 17,2 | 18,8 | 20,0 |
| Конденсатор | | | | | | | |
| Хранилище для воды (л) | 45,1 | 45,1 | 52,2 | 58,1 | 62,7 | 62,7 | 68,3 |
| Типоразмер арматуры трубопровода (мм) | DN125 - 5" (139,7 мм) | DN125 - 5" (139,7 мм) | DN125 - 5" (139,7 мм) | DN125 - 5" (139,7 мм) | DN125 - 5" (139,7 мм) | DN125 - 5" (139,7 мм) | DN125 - 5" (139,7 мм) |
| Минимальный расход (3) (л/с) | 5,4 | 5,4 | 6,6 | 7,3 | 8,1 | 8,1 | 9,1 |
| Максимальный расход (3) (л/с) | 19,9 | 19,9 | 24,4 | 26,9 | 29,8 | 29,8 | 33,2 |
| Основной агрегат | | | | | | | |
| Тип хладагента | R134a | R134a | R134a | R134a | R134a | R134a | R134a |
| # Контуров хладагента | 2 | 2 | 2 | 2 | 2 | 2 | 2 |
| Заправка хладагентом (2) (кг) | 45/45 | 45/45 | 44/44 | 55/55 | 55/56 | 55/55 | 54/54 |
| Заправка маслом (2) (л) | 6,8/6,8 | 6,8/6,8 | 6,8/6,8 | 6,8/6,8 | 6,8/9,9 | 9,9/9,9 | 9,9/9,9 |

(1) По стандартам Eurovent: испаритель 7°C/12°C, конденсатор 30°C/35°C.

(2) Если в тексте содержится информация о двухконтурных системах, она отображается следующим образом: контур 1/контур 2.

(3) Пределы расхода указаны только для воды.

(4) Показатели чистой производительности основаны на стандарте EN 14511-2011.

Общие данные

Таблица 2. Общие данные — высокая производительность RTWD (продолжение)

| Размер | | 130 | 140 | 160 | 180 | 200 | 220 | 250 |
|--|-------|-----------------------|-----------------------|-----------------------|-----------------------|-----------------------|-----------------------|-----------------------|
| Общая холодопроизводительность RTWD (1) | (кВт) | 490 | 534 | 581,6 | 641 | 703,2 | 769 | 840 |
| Общая потребляемая мощность RTWD (1) | (кВт) | 93 | 101 | 108,3 | 120,7 | 132,4 | 147 | 160 |
| Общий КПД RTWD (1) | | 5,26 | 5,3 | 5,37 | 5,31 | 5,31 | 5,24 | 5,26 |
| Общий сезонный КПД RTWD | | 6,65 | 6,82 | 6,76 | 6,88 | 6,71 | 6,73 | 6,66 |
| Чистая холодопроизводительность RTWD (1) (4) | | 488 | 531 | 578,8 | 637,9 | 700,1 | 765 | 836 |
| Чистая потребляемая мощность RTWD (1) (4) | | 99 | 107 | 114 | 127,1 | 138,7 | 155 | 168 |
| Чистый КПД / Класс энергии Eurovent RTWD (1) (4) | | 4,95 / B | 4,98 / B | 5,05 / A | 4,99 / B | 5,03 / B | 4,94 / B | 4,97 / B |
| Чистый сезонный КПД RTWD (4) | | 5,63 | 5,73 | 5,74 | 5,79 | 5,77 | 5,69 | 5,69 |
| Основное электропитание | | 400-3-50 | 400-3-50 | 400-3-50 | 400-3-50 | 400-3-50 | 400-3-50 | 400-3-50 |
| Компрессор | | | | | | | | |
| Количество | | 2 | 2 | 2 | 2 | 2 | 2 | 2 |
| Испаритель | | | | | | | | |
| Хранилище для воды | (л) | 72,6 | 77,0 | 85 | 91 | 108 | 113,3 | 120,3 |
| 2-проходная конфигурация | | | | | | | | |
| Типоразмер арматуры трубопровода | (мм) | DN125 - 5" (139,7 мм) | DN125 - 5" (139,7 мм) | DN125 - 5" (139,7 мм) | DN125 - 5" (139,7 мм) | DN150 - 6" (168,3 мм) | DN150 - 6" (168,3 мм) | DN150 - 6" (168,3 мм) |
| Минимальный расход (3) | (л/с) | 8,8 | 9,5 | 10,7 | 11,7 | 13,3 | 14,1 | 15,1 |
| Максимальный расход (3) | (л/с) | 32,4 | 34,9 | 39,1 | 43 | 48,6 | 51,5 | 55,3 |
| 3-проходная конфигурация | | | | | | | | |
| Типоразмер арматуры трубопровода | (мм) | DN100 - 4" (114,3 мм) | DN100 - 4" (114,3 мм) | DN100 - 4" (114,3 мм) | DN100 - 4" (114,3 мм) | DN100 - 4" (114,3 мм) | DN100 - 4" (114,3 мм) | DN100 - 4" (114,3 мм) |
| Минимальный расход (3) | (л/с) | 5,9 | 6,4 | 7,13 | 7,82 | 8,83 | 9,3 | 10,1 |
| Максимальный расход (3) | (л/с) | 21,6 | 23,3 | 26,12 | 28,64 | 32,43 | 34,3 | 36,9 |
| Конденсатор | | | | | | | | |
| Хранилище для воды | (л) | 81,7 | 86,8 | 93 | 99 | 118 | 117,8 | 133,3 |
| Типоразмер арматуры трубопровода | (мм) | DN150 - 6" (168,3 мм) | DN150 - 6" (168,3 мм) | DN150 - 6" (168,3 мм) | DN150 - 6" (168,3 мм) | DN150 - 6" (168,3 мм) | DN150 - 6" (168,3 мм) | DN150 - 6" (168,3 мм) |
| Минимальный расход (3) | (л/с) | 10,0 | 10,9 | 11,9 | 12,9 | 15,4 | 15,4 | 18,0 |
| Максимальный расход (3) | (л/с) | 36,7 | 39,9 | 43,7 | 47,5 | 56,4 | 56,4 | 65,9 |
| Основной агрегат | | | | | | | | |
| Тип хладагента | | R-134a | R-134a | R134a | R134a | R134a | R-134a | R-134a |
| # Контуры хладагента | | 2 | 2 | 2 | 2 | 2 | 2 | 2 |
| Заправка хладагентом (2) | (кг) | 61/61 | 60/62 | 61/61 | 60/62 | 81/81 | 80/83 | 82/82 |
| Заправка маслом (2) | (л) | 9,9/9,9 | 9,9/9,9 | 10/10 | 10/12 | 12/12 | 11,7/11,7 | 11,7/11,7 |

(1) По стандартам Eurovent: испаритель 7°C/12°C, конденсатор 30°C/35°C.

(2) Если в тексте содержится информация о двухконтурных системах, она отображается следующим образом: контур 1/контур 2.

(3) Пределы расхода указаны только для воды.

(4) Показатели чистой производительности основаны на стандарте EN 14511-2011.

Таблица 3. Общие данные — сверхвысокая производительность RTWD

| Размер | | 160 | 180 | 200 |
|--|-------|--------------------------|--------------------------|--------------------------|
| Общая холодопроизводительность RTWD (1) | (кВт) | 601 | 662 | 711 |
| Общая потребляемая мощность RTWD (1) | (кВт) | 107 | 119 | 130 |
| Общий КПД RTWD (1) | | 5,61 | 5,57 | 5,46 |
| Общий сезонный КПД RTWD | | 7,07 | 7,25 | 6,9 |
| Чистая холодопроизводительность RTWD (1) (4) | (кВт) | 598 | 659 | 709 |
| Чистая потребляемая мощность RTWD (1) (4) | (кВт) | 114 | 126 | 136 |
| Чистый КПД / Класс энергии Eurovent RTWD (1) (4) | | 5,26 / A | 5,24 / A | 5,22 / A |
| Чистый сезонный КПД RTWD (4) | | 5,95 | 6,09 | 6,11 |
| Основное электропитание | | 400-3-50 | 400-3-50 | 400-3-50 |
| Компрессор | | | | |
| Количество | | 2 | 2 | 2 |
| Испаритель | | | | |
| Хранилище для воды | (л) | 72,6 | 77,0 | 84,5 |
| 2-проходная конфигурация | | | | |
| Типоразмер арматуры трубопровода | (мм) | DN150 - 6" (168,3 мм) | DN150 - 6" (168,3 мм) | DN150 - 6" (168,3 мм) |
| Минимальный расход (3) | (л/с) | 11,7 | 12,7 | 15,1 |
| Максимальный расход (3) | (л/с) | 43,0 | 46,6 | 55,3 |
| 3-проходная конфигурация | | | | |
| Типоразмер арматуры трубопровода | (мм) | DN100 - 4" (114,3 мм) | DN100 - 4" (114,3 мм) | DN100 - 4" (114,3 мм) |
| Минимальный расход (3) | (л/с) | 7,8 | 8,5 | 10,1 |
| Максимальный расход (3) | (л/с) | 28,6 | 31,0 | 36,9 |
| Конденсатор | | | | |
| Хранилище для воды | (л) | 93,0 | 99,0 | 118,0 |
| Типоразмер арматуры трубопровода | (мм) | DN150 - 6" (168,3 мм) | DN150 - 6" (168,3 мм) | DN150 - 6" (168,3 мм) |
| Минимальный расход (3) | (л/с) | 12,9 | 15,4 | 20,5 |
| Максимальный расход (3) | (л/с) | 47,5 | 56,4 | 75,1 |
| Основной агрегат | | | | |
| Тип хладагента | | R-134a | R-134a | R-134a |
| # Контуры хладагента | | 2 | 2 | 2 |
| Заправка хладагентом (2) | (кг) | 61/61 | 60/62 | 61/61 |
| Заправка маслом (2) | (л) | 9,9/9,9 | 9,9/9,9 | 9,9/9,9 |

(1) По стандартам Eurovent: испаритель 7°C/12°C, конденсатор 30°C/35°C.

(2) Если в тексте содержится информация о двухконтурных системах, она отображается следующим образом: контур 1/контур 2.

(3) Пределы расхода указаны только для воды.

(4) Показатели чистой производительности основаны на стандарте EN 14511-2011.

Общие данные

Таблица 4. Общие данные — высокая сезонная производительность RTWD

| Размер | | 60 | 70 | 80 | 90 | 100 | 110 | 120 | 130 |
|--|------|---------------------|---------------------|---------------------|---------------------|---------------------|---------------------|---------------------|---------------------|
| Общая холодопроизводительность RTWD (1) | кВт | 235,9 | 277,8 | 318,6 | 366,4 | 391,7 | 419,5 | 454,6 | 490,1 |
| Общая потребляемая мощность RTWD (1) | кВт | 46,9 | 55,2 | 64,0 | 72,8 | 77,0 | 81,6 | 88,3 | 95,4 |
| Общий КПД RTWD (1) | | 5,03 | 5,03 | 4,98 | 5,03 | 5,09 | 5,14 | 5,15 | 5,14 |
| Общий сезонный КПД RTWD | | 7,34 | 7,3 | 7,43 | 7,45 | 7,18 | 7,05 | 7,9 | 7,96 |
| Чистая холодопроизводительность RTWD (1) (4) | кВт | 234,8 | 276,3 | 316,9 | 364,7 | 389,7 | 417,4 | 452,4 | 487,7 |
| Чистая потребляемая мощность RTWD (1) (4) | кВт | 49,4 | 58,8 | 67,7 | 76,9 | 81,4 | 86,6 | 93,5 | 100,8 |
| Чистый КПД / Класс энергии Eurovent RTWD (1) (4) | | 4,75 | 4,70 | 4,68 | 4,74 | 4,79 | 4,82 | 4,84 | 4,84 |
| | | B | B | B | B | B | B | B | B |
| Чистый сезонный КПД RTWD (4) | | 6,08 | 5,9 | 5,99 | 6,08 | 5,91 | 5,79 | 6,16 | 6,47 |
| Основное электропитание | | 400-3-50 | 400-3-50 | 400-3-50 | 400-3-50 | 400-3-50 | 400-3-50 | 400-3-50 | 400-3-50 |
| Компрессор | | | | | | | | | |
| Количество | | 2 | 2 | 2 | 2 | 2 | 2 | 2 | 2 |
| Испаритель | | | | | | | | | |
| Хранилище для воды | L | 37,0 | 40,2 | 45,2 | 57,9 | 57,9 | 62,3 | 65,4 | 72,6 |
| 2-проходная конфигурация | | | | | | | | | |
| Типоразмер арматуры трубопровода | дюйм | DN100-4" (114,3 мм) | DN100-4" (114,3 мм) | DN100-4" (114,3 мм) | DN125-5" (139,7 мм) | DN125-5" (139,7 мм) | DN125-5" (139,7 мм) | DN125-5" (139,7 мм) | DN125-5" (139,7 мм) |
| Минимальный расход (3) | л/с | 4,5 | 5,0 | 5,7 | 7,0 | 7,0 | 7,7 | 8,2 | 8,8 |
| Максимальный расход (3) | л/с | 16,6 | 18,4 | 21,1 | 25,7 | 25,7 | 28,2 | 30,0 | |
| 3-проходная конфигурация | | | | | | | | | |
| Типоразмер арматуры трубопровода | дюйм | DN80-3" (88,9 мм) | DN80-3" (88,9 мм) | DN80-3" (88,9 мм) | DN100-4" (114,3 мм) | DN100-4" (114,3 мм) | DN100-4" (114,3 мм) | DN100-4" (114,3 мм) | DN100-4" (114,3 мм) |
| Минимальный расход (3) | л/с | 3,0 | 3,3 | 3,8 | 4,7 | 4,7 | 5,1 | 5,4 | 5,9 |
| Максимальный расход (3) | л/с | 11,0 | 12,2 | 14,1 | 17,2 | 17,2 | 18,8 | 20,0 | 21,6 |
| Конденсатор | | | | | | | | | |
| Хранилище для воды | L | 45,1 | 45,1 | 52,2 | 58,1 | 62,7 | 62,7 | 68,3 | 81,7 |
| Типоразмер арматуры трубопровода | дюйм | DN125-5" (139,7 мм) | DN125-5" (139,7 мм) | DN125-5" (139,7 мм) | DN125-5" (139,7 мм) | DN125-5" (139,7 мм) | DN125-5" (139,7 мм) | DN125-5" (139,7 мм) | DN150-6" (168,3 мм) |
| Минимальный расход (3) | л/с | 5,4 | 5,4 | 6,6 | 7,3 | 8,1 | 8,1 | 9,1 | 10,0 |
| Максимальный расход (3) | л/с | 19,9 | 19,9 | 24,4 | 26,9 | 29,8 | 29,8 | 33,2 | 36,7 |
| Основной агрегат | | | | | | | | | |
| Тип хладагента | | R134a | R134a | R134a | R134a | R134a | R134a | R134a | R134a |
| Число контуров охлаждения | | 2 | 2 | 2 | 2 | 2 | 2 | 2 | 2 |
| Заправка хладагентом (2) | кг | 45/45 | 45/45 | 45/44 | 55/55 | 55/56 | 55/55 | 54/54 | 61/61 |
| Заправка маслом (2) | L | 6,8/6,8 | 6,8/6,8 | 6,8/6,8 | 6,8/6,8 | 6,8/9,9 | 9,9/9,9 | 9,9/9,9 | 9,9/9,9 |

(1) По стандартам Eurovent: испаритель 7/12°C — конденсатор 30/35°C.

(2) Если в тексте содержится информация о двухконтурных системах.

(3) Пределы расхода указаны только для воды.

(4) Показатели чистой производительности основаны на стандарте EN 14511-2011.

Общие данные

Таблица 4. Общие данные — высокая сезонная производительность RTWD (продолжение)

| Размер | | 140 | 160 | 180 | 200 | 220 | 250 | 260 | 270 |
|--|------|---------------------|---------------------|---------------------|---------------------|---------------------|---------------------|---------------------|---------------------|
| Общая холодопроизводительность RTWD (1) | кВт | 533,7 | 600,5 | 661,7 | 711,3 | 769,0 | 840,3 | 905,7 | 985,2 |
| Общая потребляемая мощность RTWD (1) | кВт | 102,8 | 109,0 | 121,9 | 135,0 | 151,1 | 163,8 | 189,9 | 205,2 |
| Общий КПД RTWD (1) | | 5,19 | 5,51 | 5,43 | 5,27 | 5,09 | 5,13 | 4,77 | 4,8 |
| Общий сезонный КПД RTWD | | 7,94 | 8,11 | 7,92 | 7,84 | 7,9 | 7,85 | 7,55 | 7,45 |
| Чистая холодопроизводительность RTWD (1) (4) | кВт | 531,1 | 597,7 | 658,5 | 708,6 | 765,4 | 836,4 | 900,6 | 979,5 |
| Чистая потребляемая мощность RTWD (1) (4) | кВт | 108,8 | 115,4 | 128,9 | 140,3 | 159,5 | 172,5 | 202,8 | 218,1 |
| Чистый КПД / Класс энергии Eurovent RTWD (1) (4) | | 4,88 | 5,18 | 5,11 | 5,05 | 4,80 | 4,85 | 4,44 | 4,49 |
| | | B | A | A | A | B | B | C | C |
| Чистый сезонный КПД RTWD (4) | | 6,43 | 6,58 | 6,51 | 6,77 | 6,39 | 6,48 | 5,92 | 5,95 |
| Основное электропитание | | 400-3-50 | 400-3-50 | 400-3-50 | 400-3-50 | 400-3-50 | 400-3-50 | 400-3-50 | 400-3-50 |
| Компрессор | | | | | | | | | |
| Количество | | 2 | 2 | 2 | 2 | 2 | 2 | 2 | 2 |
| Испаритель | | | | | | | | | |
| Хранилище для воды | L | 77,0 | 72,6 | 77,0 | 84,5 | 113,3 | 120,3 | 113,3 | 120,3 |
| 2-проходная конфигурация | | | | | | | | | |
| Типоразмер арматуры трубопровода | дюйм | DN125-5" (139,7 мм) | DN150-6" (168,3 мм) | DN150-6" (168,3 мм) | DN150-6" (168,3 мм) | DN150-6" (168,3 мм) | DN150-6" (168,3 мм) | DN150-6" (168,3 мм) | DN150-6" (168,3 мм) |
| Минимальный расход (3) | л/с | 9,5 | 11,7 | 12,7 | 15,1 | 14,1 | 15,1 | 14,1 | 15,1 |
| Максимальный расход (3) | л/с | | 43,0 | 46,6 | 55,3 | | | | |
| 3-проходная конфигурация | | | | | | | | | |
| Типоразмер арматуры трубопровода | дюйм | DN100-4" (114,3 мм) | DN100-4" (114,3 мм) | DN100-4" (114,3 мм) | DN100-4" (114,3 мм) | DN100-4" (114,3 мм) | DN100-4" (114,3 мм) | DN100-4" (114,3 мм) | DN100-4" (114,3 мм) |
| Минимальный расход (3) | л/с | 6,4 | 7,8 | 8,5 | 10,1 | 9,3 | 10,1 | 9,3 | 10,1 |
| Максимальный расход (3) | л/с | 23,3 | 28,6 | 31,0 | 36,9 | 34,3 | 36,9 | 34,3 | 36,9 |
| Конденсатор | | | | | | | | | |
| Хранилище для воды | L | 86,8 | 93,0 | 99,0 | 118,0 | 117,8 | 133,3 | 117,8 | 133,3 |
| Типоразмер арматуры трубопровода | дюйм | DN150-6" (168,3 мм) | DN150-6" (168,3 мм) | DN150-6" (168,3 мм) | DN150-6" (168,3 мм) | DN150-6" (168,3 мм) | DN150-6" (168,3 мм) | DN150-6" (168,3 мм) | DN150-6" (168,3 мм) |
| Минимальный расход (3) | л/с | 10,9 | 5,4 | 5,4 | 6,6 | 15,4 | 18,0 | 15,4 | 18,0 |
| Максимальный расход (3) | л/с | 39,9 | 19,9 | 19,9 | 24,4 | 56,4 | 65,9 | 56,4 | 65,9 |
| Основной агрегат | | | | | | | | | |
| Тип хладагента | | R134a | R134A | R134A | R134A | R134a | R134a | R134a | R134a |
| Число контуров охлаждения | | 2 | 2 | 2 | 2 | 2 | 2 | 2 | 2 |
| Заправка хладагентом (2) | кг | 60/62 | 45/45 | 45/45 | 44/44 | 80/83 | 82/82 | 80/83 | 82/82 |
| Заправка маслом (2) | L | 9,9/9,9 | 6,8/6,8 | 6,8/6,8 | 6,8/6,8 | 11,7/11,7 | 11,7/11,7 | 11,7/11,7 | 11,7/11,7 |

(1) По стандартам Eurovent: испаритель 7/12°C — конденсатор 30/35°C.

(2) Если в тексте содержится информация о двухконтурных системах.

(3) Пределы расхода указаны только для воды.

(4) Показатели чистой производительности основаны на стандарте EN 14511-2011.

Общие данные

Таблица 5. Общие данные — стандартная производительность RTWD + опция нагрева

| Размер | | 160 | 170 | 190 | 200 |
|---|------|------------------------|------------------------|------------------------|------------------------|
| Общая холодопроизводительность RTWD (1) | кВт | 571,0 | 626,9 | 683,2 | 750,3 |
| Общая потребляемая мощность RTWD при охлаждении (1) | кВт | 132,2 | 147,2 | 159,6 | 173,7 |
| Общий КПД RTWD (1) | | 4,32 | 4,26 | 4,28 | 4,32 |
| Общий сезонный КПД RTWD | | 5,38 | 5,38 | 5,32 | 5,38 |
| Чистая холодопроизводительность RTWD (1) (4) | кВт | 568,3 | 624,2 | 679,8 | 746,8 |
| Общая потребляемая мощность RTWD при охлаждении (1) (4) | кВт | 138,3 | 154,1 | 167,0 | 181,7 |
| Чистый КПД / Класс энергии Eurovent RTWD (1) (4) | | 4,11 | 4,05 | 4,07 | 4,11 |
| | | D | D | D | D |
| Чистый сезонный КПД RTWD (4) | | 4,72 | 4,68 | 4,66 | 4,71 |
| Общая теплопроизводительность (5) | кВт | 636,3 | 699,4 | 763,7 | 837,7 |
| Общая потребляемая мощность RTWD при нагреве (5) | кВт | 151,1 | 166,9 | 180,6 | 195,7 |
| Общий тепловой коэффициент RTWD (5) | | 4,21 | 4,19 | 4,23 | 4,28 |
| Теплопроизводительность-нетто RTWD (5) | кВт | 637,1 | 700,5 | 764,8 | 838,9 |
| Потребляемая мощность-нетто RTWD при нагреве (5) | кВт | 155,9 | 172,3 | 186,6 | 202,1 |
| Чистый тепловой коэффициент / Класс энергии Eurovent RTWD (5) | | 4,09 | 4,07 | 4,10 | 4,15 |
| | | D | D | D | D |
| Класс P (нагрев) (6) | кВт | — | — | — | — |
| η_p /SCOP (6) | | — | — | — | — |
| Основное электропитание | | 400-3-50 | 400-3-50 | 400-3-50 | 400-3-50 |
| Компрессор | | | | | |
| Количество | | 2 | 2 | 2 | 2 |
| Испаритель | | | | | |
| Хранилище для воды | L | 69,4 | 75,5 | 84,0 | 90,1 |
| 2-проходная конфигурация | | | | | |
| Типоразмер арматуры трубопровода | дюйм | DN125-5" (139,7 мм) | DN125-5" (139,7 мм) | DN125-5" (139,7 мм) | DN125-5" (139,7 мм) |
| Минимальный расход (3) | л/с | 8,4 | 9,3 | 10,6 | 11,5 |
| Максимальный расход (3) | л/с | 30,7 | 34,1 | 38,9 | 42,3 |
| 3-проходная конфигурация | | | | | |
| Типоразмер арматуры трубопровода | дюйм | DN100-4" (114,3 мм) | DN100-4" (114,3 мм) | DN100-4" (114,3 мм) | DN100-4" (114,3 мм) |
| Минимальный расход (3) | л/с | 5,6 | 6,2 | 7,1 | 7,7 |
| Максимальный расход (3) | л/с | 20,4 | 22,7 | 25,9 | 28,2 |
| Конденсатор | | | | | |
| Хранилище для воды | L | 87,5 | 93,6 | 102,9 | 111,1 |
| Типоразмер арматуры трубопровода | дюйм | DN150-6" (168,3 мм) | DN150-6" (168,3 мм) | DN150-6" (168,3 мм) | DN150-6" (168,3 мм) |
| Минимальный расход (3) | л/с | 11,0 | 12,1 | 13,6 | 15,0 |
| Максимальный расход (3) | л/с | 40,4 | 44,2 | 49,9 | 55,0 |
| Основной агрегат | | | | | |
| Тип хладагента | | R134a | R134a | R134a | R134a |
| Число контуров охлаждения | | 2 | 2 | 2 | 2 |
| Заправка хладагентом (2) | кг | 65/67 | 65/65 | 65/67 | 65/66 |
| Заправка маслом (2) | L | 9,9/11,7 | 11,7/11,7 | 11,7/11,7 | 11,7/11,7 |

(1) По стандартам Eurovent: испаритель 7/12°C — конденсатор 30/35°C.

(2) Если в тексте содержится информация о двухконтурных системах.

(3) Пределы расхода указаны только для воды.

(4) Показатели чистой производительности основаны на стандарте EN 14511-2011.

(5) Условия Eurovent: 10°C на входе испарителя при расходе воды на охлаждение, температура воды в конденсаторе 40/45°C.

(6) η_p /SCOP в соответствии с Директивой 2009/125/ЕС Европейского Парламента и Европейского Союза в отношении требований к совместному проектированию воздушных нагревателей и комбинированных нагревателей с классом P < 400 кВт — РЕГЛАМЕНТ ЕВРОКОМИССИИ (ЕС) № 813/2013 от 2 августа 2013 г.: Ср. температура 10/7°C Испаритель — 47/55°C Конденсатор — ср. климат.

Общие данные

Таблица 6. Общие данные — высокая производительность RTWD + опция нагрева

| Размер | | 60 | 70 | 80 | 90 | 100 | 110 | 120 |
|---|------|---------------------|---------------------|---------------------|---------------------|---------------------|---------------------|---------------------|
| Общая холодопроизводительность RTWD (1) | кВт | 231,7 | 275,0 | 312,2 | 356,2 | 381,1 | 408,9 | 439,2 |
| Общая потребляемая мощность RTWD при охлаждении (1) | кВт | 49,2 | 59,4 | 68,2 | 77,8 | 82,3 | 87,2 | 93,0 |
| Общий КПД RTWD (1) | | 4,71 | 4,63 | 4,58 | 4,58 | 4,63 | 4,69 | 4,72 |
| Общий сезонный КПД RTWD | | 6,14 | 6,04 | 5,9 | 5,87 | 5,83 | 5,85 | 6,07 |
| Чистая холодопроизводительность RTWD (1) (4) | кВт | 230,6 | 273,5 | 310,6 | 354,6 | 379,3 | 407,0 | 437,1 |
| Общая потребляемая мощность RTWD при охлаждении (1) (4) | кВт | 51,7 | 62,9 | 71,9 | 81,9 | 86,6 | 92,1 | 98,0 |
| Чистый КПД / Класс энергии Eurovent RTWD (1) (4) | | 4,46 | 4,35 | 4,32 | 4,33 | 4,38 | 4,42 | 4,46 |
| | | C | C | C | C | C | C | C |
| Чистый сезонный КПД RTWD (4) | | 5,25 | 5,05 | 5,02 | 5,02 | 5 | 4,98 | 5,18 |
| Общая теплопроизводительность (5) | кВт | 250,1 | 298,83 | 339,73 | 386,32 | 413,6 | 443,25 | 476,77 |
| Общая потребляемая мощность RTWD при нагреве (5) | кВт | 56,0 | 67,3 | 77,0 | 87,4 | 92,7 | 98,5 | 105,2 |
| Общий тепловой коэффициент RTWD (5) | | 4,47 | 4,44 | 4,41 | 4,42 | 4,46 | 4,5 | 4,53 |
| Теплопроизводительность-нетто RTWD (5) | кВт | 250,3 | 299,2 | 340,1 | 386,8 | 414,1 | 443,9 | 477,4 |
| Потребляемая мощность-нетто RTWD при нагреве (5) | кВт | 57,9 | 70,1 | 80,0 | 90,4 | 96,1 | 102,4 | 109,2 |
| Чистый тепловой коэффициент / Класс энергии Eurovent RTWD (5) | | 4,32 | 4,27 | 4,25 | 4,28 | 4,31 | 4,34 | 4,37 |
| | | B | B | B | B | B | B | B |
| Класс P (нагрев) (6) | кВт | 245,1 | 292,8 | 331,9 | 376,1 | — | — | — |
| η_p /SCOP (6) | | 167% / 4,18 | 159% / 3,98 | 156% / 3,90 | 163% / 4,08 | — | — | — |
| Основное электропитание | | 400-3-50 | 400-3-50 | 400-3-50 | 400-3-50 | 400-3-50 | 400-3-50 | 400-3-50 |
| Компрессор | | | | | | | | |
| Количество | | 2 | 2 | 2 | 2 | 2 | 2 | 2 |
| Испаритель | | | | | | | | |
| Хранилище для воды | L | 37,0 | 40,2 | 45,2 | 57,9 | 57,9 | 62,3 | 65,4 |
| 2-проходная конфигурация | | | | | | | | |
| Типоразмер арматуры трубопровода | дюйм | DN100-4" (114,3 мм) | DN100-4" (114,3 мм) | DN100-4" (114,3 мм) | DN125-5" (139,7 мм) | DN125-5" (139,7 мм) | DN125-5" (139,7 мм) | DN125-5" (139,7 мм) |
| Минимальный расход (3) | л/с | 4,5 | 5,0 | 5,7 | 7,0 | 7,0 | 7,7 | 8,2 |
| Максимальный расход (3) | л/с | 16,6 | 18,4 | 21,1 | 25,7 | 25,7 | 28,2 | 30,0 |
| 3-проходная конфигурация | | | | | | | | |
| Типоразмер арматуры трубопровода | дюйм | DN80-3" (88,9 мм) | DN80-3" (88,9 мм) | DN80-3" (88,9 мм) | DN100-4" (114,3 мм) | DN100-4" (114,3 мм) | DN100-4" (114,3 мм) | DN100-4" (114,3 мм) |
| Минимальный расход (3) | л/с | 3,0 | 3,3 | 3,8 | 4,7 | 4,7 | 5,1 | 5,4 |
| Максимальный расход (3) | л/с | 11,0 | 12,2 | 14,1 | 17,2 | 17,2 | 18,8 | 20,0 |
| Конденсатор | | | | | | | | |
| Хранилище для воды | L | 45,1 | 45,1 | 52,2 | 58,1 | 62,7 | 62,7 | 68,3 |
| Типоразмер арматуры трубопровода | дюйм | DN125-5" (139,7 мм) | DN125-5" (139,7 мм) | DN125-5" (139,7 мм) | DN125-5" (139,7 мм) | DN125-5" (139,7 мм) | DN125-5" (139,7 мм) | DN125-5" (139,7 мм) |
| Минимальный расход (3) | л/с | 5,4 | 5,4 | 6,6 | 7,3 | 8,1 | 8,1 | 9,1 |
| Максимальный расход (3) | л/с | 19,9 | 19,9 | 24,4 | 26,9 | 29,8 | 29,8 | 33,2 |
| Основной агрегат | | | | | | | | |
| Тип хладагента | | R134a | R134a | R134a | R134a | R134a | R134a | R134a |
| Число контуров охлаждения | | 2 | 2 | 2 | 2 | 2 | 2 | 2 |
| Заправка хладагентом (2) | кг | 45/45 | 45/45 | 45/44 | 55/55 | 55/56 | 55/55 | 54/54 |
| Заправка маслом (2) | L | 6,8/6,8 | 6,8/6,8 | 6,8/6,8 | 6,8/6,8 | 6,8/9,9 | 9,9/9,9 | 9,9/9,9 |

(1) По стандартам Eurovent: испаритель 7/12°C — конденсатор 30/35°C.

(2) Если в тексте содержится информация о двухконтурных системах.

(3) Пределы расхода указаны только для воды.

(4) Показатели чистой производительности основаны на стандарте EN 14511-2011.

(5) Условия Eurovent: 10°C на входе испарителя при расходе воды на охлаждение, температура воды в конденсаторе 40/45°C.

(6) η_p /SCOP в соответствии с Директивой 2009/125/ЕС Европейского Парламента и Европейского Союза в отношении требований к совместному проектированию воздухонагревателей и комбинированных нагревателей с классом P < 400 кВт — РЕГЛАМЕНТ ЕВРОКОМИССИИ (ЕС) № 813/2013 от 2 августа 2013 г.: ср. температура 10/7°C Испаритель — 47/55°C Конденсатор — ср. климат.

Общие данные

Таблица 6. Общие данные — высокая производительность RTWD + опция нагрева (продолжение)

| Размер | | 130 | 140 | 160 | 180 | 200 | 220 | 250 |
|---|------|---------------------|---------------------|---------------------|---------------------|---------------------|---------------------|---------------------|
| Общая холодопроизводительность RTWD (1) | кВт | 469,7 | 516,5 | 567,8 | 622,3 | 679,6 | 743,3 | 812,6 |
| Общая потребляемая мощность RTWD при охлаждении (1) | кВт | 98,9 | 108,1 | 117,3 | 131,3 | 145,2 | 159,8 | 173,6 |
| Общий КПД RTWD (1) | | 4,75 | 4,78 | 4,84 | 4,74 | 4,68 | 4,65 | 4,68 |
| Общий сезонный КПД RTWD | | 6,03 | 6,04 | 6,1 | 5,93 | 5,9 | 5,84 | 5,86 |
| Чистая холодопроизводительность RTWD (1) (4) | кВт | 467,6 | 514,0 | 565,2 | 619,5 | 676,8 | 740,0 | 808,9 |
| Общая потребляемая мощность RTWD при охлаждении (1) (4) | кВт | 103,9 | 113,7 | 123,4 | 138,3 | 152,1 | 167,8 | 181,8 |
| Чистый КПД / Класс энергии Eurovent RTWD (1) (4) | | 4,50 | 4,52 | 4,58 | 4,48 | 4,45 | 4,41 | 4,45 |
| | | C | C | C | C | C | C | C |
| Чистый сезонный КПД RTWD (4) | | 5,18 | 5,19 | 5,24 | 5,12 | 5,15 | 5,07 | 5,1 |
| Общая теплопроизводительность (5) | кВт | 511,4 | 561,48 | 614,74 | 675,86 | 739,21 | 811,58 | 887,17 |
| Общая потребляемая мощность RTWD при нагреве (5) | кВт | 112,4 | 123,1 | 133,9 | 148,5 | 162,8 | 178,4 | 192,9 |
| Общий тепловой коэффициент RTWD (5) | | 4,55 | 4,56 | 4,59 | 4,55 | 4,54 | 4,55 | 4,6 |
| Теплопроизводительность-нетто RTWD (5) | кВт | 512,1 | 562,2 | 615,6 | 676,8 | 740,1 | 812,9 | 888,4 |
| Потребляемая мощность-нетто RTWD при нагреве (5) | кВт | 116,3 | 127,6 | 138,8 | 153,7 | 167,9 | 184,6 | 199,6 |
| Чистый тепловой коэффициент / Класс энергии Eurovent RTWD (5) | | 4,40 | 4,41 | 4,44 | 4,40 | 4,41 | 4,40 | 4,45 |
| | | B | B | B | B | B | B | A |
| Класс P (нагрев) (6) | кВт | — | — | — | — | — | — | — |
| η_p /SCOP (6) | | - | - | - | - | - | - | - |
| Основное электропитание | | 400-3-50 | 400-3-50 | 400-3-50 | 400-3-50 | 400-3-50 | 400-3-50 | 400-3-50 |
| Компрессор | | | | | | | | |
| Количество | | 2 | 2 | 2 | 2 | 2 | 2 | 2 |
| Испаритель | | | | | | | | |
| Хранилище для воды | L | 72,6 | 77,0 | 85,0 | 91,0 | 108,0 | 113,3 | 120,3 |
| 2-проходная конфигурация | | | | | | | | |
| Типоразмер арматуры трубопровода | дюйм | DN125-5" (139,7 мм) | DN125-5" (139,7 мм) | DN125-5" (139,7 мм) | DN125-5" (139,7 мм) | DN150-6" (168,3 мм) | DN150-6" (168,3 мм) | DN150-6" (168,3 мм) |
| Минимальный расход (3) | л/с | 8,8 | 9,5 | 10,7 | 11,7 | 13,3 | 14,1 | 15,1 |
| Максимальный расход (3) | л/с | | | | | | | |
| 3-проходная конфигурация | | | | | | | | |
| Типоразмер арматуры трубопровода | дюйм | DN100-4" (114,3 мм) | DN100-4" (114,3 мм) | DN100-4" (114,3 мм) | DN100-4" (114,3 мм) | DN100-4" (114,3 мм) | DN100-4" (114,3 мм) | DN100-4" (114,3 мм) |
| Минимальный расход (3) | л/с | 5,9 | 6,4 | 7,1 | 7,8 | 8,8 | 9,3 | 10,1 |
| Максимальный расход (3) | л/с | 21,6 | 23,3 | 26,1 | 28,6 | 32,4 | 34,3 | 36,9 |
| Конденсатор | | | | | | | | |
| Хранилище для воды | L | 81,7 | 86,8 | 93,0 | 99,0 | 118,0 | 117,8 | 133,3 |
| Типоразмер арматуры трубопровода | дюйм | DN150-6" (168,3 мм) | DN150-6" (168,3 мм) | DN150-6" (168,3 мм) | DN150-6" (168,3 мм) | DN150-6" (168,3 мм) | DN150-6" (168,3 мм) | DN150-6" (168,3 мм) |
| Минимальный расход (3) | л/с | 10,0 | 10,9 | 11,9 | 12,9 | 15,4 | 15,4 | 18,0 |
| Максимальный расход (3) | л/с | 36,7 | 39,9 | 43,7 | 47,5 | 56,4 | 56,4 | 65,9 |
| Основной агрегат | | | | | | | | |
| Тип хладагента | | R134a | R134a | R134a | R134a | R134a | R134a | R134a |
| Число контуров охлаждения | | 2 | 2 | 2 | 2 | 2 | 2 | 2 |
| Заправка хладагентом (2) | кг | 61/61 | 60/62 | 61/61 | 60/62 | 81/81 | 80/83 | 82/82 |
| Заправка маслом (2) | L | 9,9/9,9 | 9,9/9,9 | 10/10 | 10/12 | 12/12 | 11,7/11,7 | 11,7/11,7 |

(1) По стандартам Eurovent: испаритель 7/12°C — конденсатор 30/35°C.

(2) Если в тексте содержится информация о двухконтурных системах.

(3) Пределы расхода указаны только для воды.

(4) Показатели чистой производительности основаны на стандарте EN 14511-2011.

(5) Условия Eurovent: 10°C на входе испарителя при расходе воды на охлаждение, температура воды в конденсаторе 40/45°C.

(6) η_p /SCOP в соответствии с Директивой 2009/125/ЕС Европейского Парламента и Европейского Союза в отношении требований к совместному проектированию воздушных нагревателей и комбинированных нагревателей с классом P < 400 кВт — РЕГЛАМЕНТ ЕВРОКОМИССИИ (ЕС) № 813/2013 от 2 августа 2013 г.: Ср. температура 10/7°C Испаритель — 47/55°C Конденсатор — ср. климат.

Таблица 7. Общие данные — сверхвысокая производительность RTWD + опция нагрева

| Размер | | 160 | 180 | 200 |
|---|-------|------------------------|------------------------|------------------------|
| Общая холодопроизводительность RTWD (1) | кВт | 585,4 | 641,3 | 686,7 |
| Общая потребляемая мощность RTWD при охлаждении (1) | кВт | 117,3 | 131,1 | 144,6 |
| Общий КПД RTWD (1) | | 4,99 | 4,89 | 4,75 |
| Общий сезонный КПД RTWD | | 6,28 | 6,14 | 5,99 |
| Чистая холодопроизводительность RTWD (1) (4) | кВт | 582,7 | 638,4 | 684,2 |
| Общая потребляемая мощность RTWD при охлаждении (1) (4) | кВт | 123,7 | 137,9 | 149,7 |
| Чистый КПД / Класс энергии Eurovent RTWD (1) (4) | | 4,71 | 4,63 | 4,57 |
| | | C | C | C |
| Чистый сезонный КПД RTWD (4) | | 5,36 | 5,31 | 5,38 |
| Общая теплопроизводительность (5) | кВт | 628,3 | 690,3 | 743,5 |
| Общая потребляемая мощность RTWD при нагреве (5) | кВт | 133,4 | 147,8 | 161,6 |
| Общий тепловой коэффициент RTWD (5) | | 4,71 | 4,67 | 4,60 |
| Теплопроизводительность-нетто RTWD (5) | кВт | 629,2 | 691,1 | 744,0 |
| Потребляемая мощность-нетто RTWD при нагреве (5) | кВт | 138,4 | 152,9 | 165,7 |
| Чистый тепловой коэффициент / Класс энергии Eurovent RTWD (5) | | 4,55 | 4,52 | 4,49 |
| | | A | A | A |
| Класс P (нагрев) (6) | кВт | - | — | - |
| η_{SCOP} (6) | | - | — | - |
| Основное электропитание | | 400-3-50 | 400-3-50 | 400-3-50 |
| Компрессор | | | | |
| Количество | | 2 | 2 | 2 |
| Испаритель | | | | |
| Хранилище для воды | L | 72,6 | 77,0 | 84,5 |
| 2-проходная конфигурация | | | | |
| Типоразмер арматуры трубопровода | дюйм | DN150-6" (168,3 мм) | DN150-6" (168,3 мм) | DN150-6" (168,3 мм) |
| Минимальный расход (3) | (л/с) | 11,7 | 12,7 | 15,1 |
| Максимальный расход (3) | л/с | 43,0 | 46,6 | 55,3 |
| 3-проходная конфигурация | | | | |
| Типоразмер арматуры трубопровода | дюйм | DN100-4" (114,3 мм) | DN100-4" (114,3 мм) | DN100-4" (114,3 мм) |
| Минимальный расход (3) | л/с | 7,8 | 8,5 | 10,1 |
| Максимальный расход (3) | л/с | 28,6 | 31,0 | 36,9 |
| Конденсатор | | | | |
| Хранилище для воды | L | 93,0 | 99,0 | 118,0 |
| Типоразмер арматуры трубопровода | дюйм | DN150-6" (168,3 мм) | DN150-6" (168,3 мм) | DN150-6" (168,3 мм) |
| Минимальный расход (3) | л/с | 5,4 | 5,4 | 6,6 |
| Максимальный расход (3) | л/с | 19,9 | 19,9 | 24,4 |
| Основной агрегат | | | | |
| Тип хладагента | | R134A | R134A | R134A |
| Число контуров охлаждения | | 2 | 2 | 2 |
| Заправка хладагентом (2) | кг | 45/45 | 45/45 | 44/44 |
| Заправка маслом (2) | L | 6,8/6,8 | 6,8/6,8 | 6,8/6,8 |

(1) По стандартам Eurovent: испаритель 7/12°C — конденсатор 30/35°C.

(2) Если в тексте содержится информация о двухконтурных системах.

(3) Пределы расхода указаны только для воды.

(4) Показатели чистой производительности основаны на стандарте EN 14511-2011.

(5) Условия Eurovent: 10°C на входе испарителя при расходе воды на охлаждение, температура воды в конденсаторе 40/45°C.

(6) η_{SCOP} в соответствии с Директивой 2009/125/ЕС Европарламента и Евросоюза в отношении требований к совместному проектированию воздухонагревателей и комбинированных нагревателей с классом P < 400 кВт — РЕГЛАМЕНТ ЕВРОКОМИССИИ (ЕС) № 813/2013 от 2 августа 2013 г.: Ср. температура 10/7°C Испаритель — 47/55°C Конденсатор — ср. климат.

Общие данные

Таблица 8. Общие данные — высокая сезонная производительность RTWD + опция нагрева

| Размер | | 60 | 70 | 80 | 90 | 100 | 110 | 120 | 130 |
|---|------|---------------------|---------------------|---------------------|---------------------|---------------------|---------------------|---------------------|---------------------|
| Общая холодопроизводительность RTWD (1) | кВт | 231,7 | 275,0 | 312,2 | 356,2 | 381,1 | 408,9 | 439,2 | 469,7 |
| Общая потребляемая мощность RTWD при охлаждении (1) | кВт | 52,7 | 63,6 | 73,1 | 83,4 | 87,8 | 92,7 | 98,5 | 104,2 |
| Общий КПД RTWD (1) | | 4,4 | 4,32 | 4,27 | 4,27 | 4,34 | 4,41 | 4,46 | 4,51 |
| Общий сезонный КПД RTWD | | 6,26 | 6,15 | 6,01 | 5,98 | 6,07 | 6,25 | 6,65 | 6,7 |
| Чистая холодопроизводительность RTWD (1) (4) | кВт | 230,6 | 273,5 | 310,6 | 354,6 | 379,3 | 407,0 | 437,1 | 467,6 |
| Общая потребляемая мощность RTWD при охлаждении (1) (4) | кВт | 55,3 | 67,2 | 76,9 | 87,6 | 92,1 | 97,6 | 103,6 | 109,2 |
| Чистый КПД / Класс энергии Eurovent RTWD (1) (4) | | 4,17 | 4,07 | 4,04 | 4,05 | 4,12 | 4,17 | 4,22 | 4,28 |
| | | D | D | D | D | D | D | D | C |
| Чистый сезонный КПД RTWD (4) | | 5,30 | 5,10 | 5,07 | 5,07 | 5,05 | 5,18 | 5,33 | 5,54 |
| Общая теплопроизводительность (5) | кВт | 250,1 | 298,8 | 339,7 | 386,3 | 413,6 | 443,3 | 476,8 | 511,4 |
| Общая потребляемая мощность RTWD при нагреве (5) | кВт | 56,0 | 67,3 | 77,0 | 87,4 | 92,7 | 98,5 | 105,2 | 112,4 |
| Общий тепловой коэффициент RTWD (5) | | 4,47 | 4,44 | 4,41 | 4,42 | 4,46 | 4,5 | 4,53 | 4,55 |
| Теплопроизводительность-нетто RTWD (5) | кВт | 250,3 | 299,2 | 340,1 | 386,8 | 414,1 | 443,9 | 477,4 | 512,1 |
| Потребляемая мощность-нетто RTWD при нагреве (5) | кВт | 62,0 | 75,0 | 85,5 | 96,7 | 102,2 | 108,5 | 115,3 | 122,2 |
| Чистый тепловой коэффициент / Класс энергии Eurovent RTWD (5) | | 4,04 | 3,99 | 3,98 | 4,00 | 4,05 | 4,09 | 4,14 | 4,19 |
| | | C | C | C | C | C | C | C | B |
| Класс P (нагрев) (6) | кВт | 246 | 291 | 324 | 361 | 389 | - | - | - |
| η_p /SCOP (6) | | 170% / 4,25 | 162% / 4,05 | 172% / 4,30 | 163% / 4,08 | 168% / 4,20 | - | - | - |
| Основное электропитание | | 400-3-50 | 400-3-50 | 400-3-50 | 400-3-50 | 400-3-50 | 400-3-50 | 400-3-50 | 400-3-50 |
| Компрессор | | | | | | | | | |
| Количество | | 2 | 2 | 2 | 2 | 2 | 2 | 2 | 2 |
| Испаритель | | | | | | | | | |
| Хранилище для воды | L | 37,0 | 40,2 | 45,2 | 57,9 | 57,9 | 62,3 | 65,4 | 72,6 |
| 2-проходная конфигурация | | | | | | | | | |
| Типоразмер арматуры трубопровода | дюйм | DN100-4" (114,3 мм) | DN100-4" (114,3 мм) | DN100-4" (114,3 мм) | DN125-5" (139,7 мм) | DN125-5" (139,7 мм) | DN125-5" (139,7 мм) | DN125-5" (139,7 мм) | DN125-5" (139,7 мм) |
| Минимальный расход (3) | л/с | 4,5 | 5,0 | 5,7 | 7,0 | 7,0 | 7,7 | 8,2 | 8,8 |
| Максимальный расход (3) | л/с | 16,6 | 18,4 | 21,1 | 25,7 | 25,7 | 28,2 | 30,0 | |
| 3-проходная конфигурация | | | | | | | | | |
| Типоразмер арматуры трубопровода | дюйм | DN80-3" (88,9 мм) | DN80-3" (88,9 мм) | DN80-3" (88,9 мм) | DN100-4" (114,3 мм) | DN100-4" (114,3 мм) | DN100-4" (114,3 мм) | DN100-4" (114,3 мм) | DN100-4" (114,3 мм) |
| Минимальный расход (3) | л/с | 3,0 | 3,3 | 3,8 | 4,7 | 4,7 | 5,1 | 5,4 | 5,9 |
| Максимальный расход (3) | л/с | 11,0 | 12,2 | 14,1 | 17,2 | 17,2 | 18,8 | 20,0 | 21,6 |
| Конденсатор | | | | | | | | | |
| Хранилище для воды | L | 45,1 | 45,1 | 52,2 | 58,1 | 62,7 | 62,7 | 68,3 | 81,7 |
| Типоразмер арматуры трубопровода | дюйм | DN125-5" (139,7 мм) | DN125-5" (139,7 мм) | DN125-5" (139,7 мм) | DN125-5" (139,7 мм) | DN125-5" (139,7 мм) | DN125-5" (139,7 мм) | DN125-5" (139,7 мм) | DN150-6" (168,3 мм) |
| Минимальный расход (3) | л/с | 5,4 | 5,4 | 6,6 | 7,3 | 8,1 | 8,1 | 9,1 | 10,0 |
| Максимальный расход (3) | л/с | 19,9 | 19,9 | 24,4 | 26,9 | 29,8 | 29,8 | 33,2 | 36,7 |
| Основной агрегат | | | | | | | | | |
| Тип хладагента | | R134a | R134a | R134a | R134a | R134a | R134a | R134a | R134a |
| Число контуров охлаждения | | 2 | 2 | 2 | 2 | 2 | 2 | 2 | 2 |
| Заправка хладагентом (2) | кг | 45/45 | 45/45 | 45/44 | 55/55 | 55/56 | 55/55 | 54/54 | 61/61 |
| Заправка маслом (2) | L | 6,8/6,8 | 6,8/6,8 | 6,8/6,8 | 6,8/6,8 | 6,8/9,9 | 9,9/9,9 | 9,9/9,9 | 9,9/9,9 |

(1) По стандартам Eurovent: испаритель 7/12°C — конденсатор 30/35°C.

(2) Если в тексте содержится информация о двухконтурных системах.

(3) Пределы расхода указаны только для воды.

(4) Показатели чистой производительности основаны на стандарте EN 14511-2011.

(5) Условия Eurovent: 10°C на входе испарителя при расходе воды на охлаждение, температура воды в конденсаторе 40/45°C.

(6) η_p /SCOP в соответствии с Директивой 2009/125/ЕС Европарламента и Евросоюза в отношении требований к совместному проектированию воздушонагревателей и комбинированных нагревателей с классом P < 400 кВт — РЕГЛАМЕНТ ЕВРОКОМИССИИ (ЕС) № 813/2013 от 2 августа 2013 г.: Ср. температура 10/7°C Испаритель — 47/55°C Конденсатор — ср. климат.

Таблица 8. Общие данные — высокая сезонная производительность RTWD + опция нагрева (продолжение)

| Размер | | 140 | 160 | 180 | 200 | 220 | 250 | 260 | 270 |
|---|------|---------------------|---------------------|---------------------|---------------------|---------------------|---------------------|---------------------|---------------------|
| Общая холодопроизводительность RTWD (1) | кВт | 516,5 | 585,4 | 641,3 | 686,7 | 743,3 | 812,6 | 869,9 | 938,1 |
| Общая потребляемая мощность RTWD при охлаждении (1) | кВт | 112,0 | 120,0 | 133,3 | 146,1 | 161,9 | 175,9 | 196,8 | 213,2 |
| Общий КПД RTWD (1) | | 4,61 | 4,88 | 4,81 | 4,7 | 4,59 | 4,62 | 4,42 | 4,4 |
| Общий сезонный КПД RTWD | | 7,1 | 7,31 | 7,07 | 7,07 | 6,71 | 6,82 | 6,27 | 6,21 |
| Чистая холодопроизводительность RTWD (1) (4) | кВт | 514,0 | 582,7 | 638,4 | 684,2 | 740,0 | 808,9 | 865,2 | 933,0 |
| Общая потребляемая мощность RTWD при охлаждении (1) (4) | кВт | 117,6 | 126,4 | 140,0 | 151,4 | 170,1 | 184,3 | 208,5 | 225,4 |
| Чистый КПД / Класс энергии Eurovent RTWD (1) (4) | | 4,37 | 4,61 | 4,56 | 4,52 | 4,35 | 4,39 | 4,15 | 4,14 |
| | | C | C | C | C | C | C | D | D |
| Чистый сезонный КПД RTWD (4) | | 5,66 | 5,95 | 5,78 | 6,14 | 5,58 | 5,71 | 5,10 | 5,18 |
| Общая теплопроизводительность (5) | кВт | 561,5 | 628,3 | 690,3 | 743,5 | 811,6 | 887,2 | 956,8 | 1030,8 |
| Общая потребляемая мощность RTWD при нагреве (5) | кВт | 123,1 | 133,4 | 147,8 | 161,6 | 178,4 | 192,9 | 214,0 | 228,6 |
| Общий тепловой коэффициент RTWD (5) | | 4,56 | 4,71 | 4,67 | 4,6 | 4,55 | 4,6 | 4,47 | 4,51 |
| Теплопроизводительность-нетто RTWD (5) | кВт | 562,2 | 629,2 | 691,1 | 744,0 | 812,9 | 888,4 | 959,0 | 1032,9 |
| Потребляемая мощность-нетто RTWD при нагреве (5) | кВт | 132,1 | 141,3 | 155,4 | 167,5 | 187,1 | 202,5 | 230,0 | 248,8 |
| Чистый тепловой коэффициент / Класс энергии Eurovent RTWD (5) | | 4,26 | 4,45 | 4,45 | 4,44 | 4,34 | 4,39 | 4,17 | 4,15 |
| | | B | A | A | B | B | B | B | B |
| Класс P (нагрев) (6) | кВт | - | - | - | - | - | - | - | - |
| η_{SCOP} (6) | | - | - | - | - | - | - | - | - |
| Основное электропитание | | 400-3-50 | 400-3-50 | 400-3-50 | 400-3-50 | 400-3-50 | 400-3-50 | 400-3-50 | 400-3-50 |
| Компрессор | | | | | | | | | |
| Количество | | 2 | 2 | 2 | 2 | 2 | 2 | 2 | 2 |
| Испаритель | | | | | | | | | |
| Хранилище для воды | L | 77,0 | 72,6 | 77,0 | 84,5 | 113,3 | 120,3 | 113,3 | 120,3 |
| 2-проходная конфигурация | | | | | | | | | |
| Типоразмер арматуры трубопровода | дюйм | DN125-5" (139,7 мм) | DN150-6" (168,3 мм) | DN150-6" (168,3 мм) | DN150-6" (168,3 мм) | DN150-6" (168,3 мм) | DN150-6" (168,3 мм) | DN150-6" (168,3 мм) | DN150-6" (168,3 мм) |
| Минимальный расход (3) | л/с | 9,5 | 11,7 | 12,7 | 15,1 | 14,1 | 15,1 | 14,1 | 15,1 |
| Максимальный расход (3) | л/с | | 43,0 | 46,6 | 55,3 | | | | |
| 3-проходная конфигурация | | | | | | | | | |
| Типоразмер арматуры трубопровода | дюйм | DN100-4" (114,3 мм) | DN100-4" (114,3 мм) | DN100-4" (114,3 мм) | DN100-4" (114,3 мм) | DN100-4" (114,3 мм) | DN100-4" (114,3 мм) | DN100-4" (114,3 мм) | DN100-4" (114,3 мм) |
| Минимальный расход (3) | л/с | 6,4 | 7,8 | 8,5 | 10,1 | 9,3 | 10,1 | 9,3 | 10,1 |
| Максимальный расход (3) | л/с | 23,3 | 28,6 | 31,0 | 36,9 | 34,3 | 36,9 | 34,3 | 36,9 |
| Конденсатор | | | | | | | | | |
| Хранилище для воды | L | 86,8 | 93,0 | 99,0 | 118,0 | 117,8 | 133,3 | 117,8 | 133,3 |
| Типоразмер арматуры трубопровода | дюйм | DN150-6" (168,3 мм) | DN150-6" (168,3 мм) | DN150-6" (168,3 мм) | DN150-6" (168,3 мм) | DN150-6" (168,3 мм) | DN150-6" (168,3 мм) | DN150-6" (168,3 мм) | DN150-6" (168,3 мм) |
| Минимальный расход (3) | л/с | 10,9 | 5,4 | 5,4 | 6,6 | 15,4 | 18,0 | 15,4 | 18,0 |
| Максимальный расход (3) | л/с | 39,9 | 19,9 | 19,9 | 24,4 | 56,4 | 65,9 | 56,4 | 65,9 |
| Основной агрегат | | | | | | | | | |
| Тип хладагента | | R134a | R134A | R134A | R134A | R134a | R134a | R134a | R134a |
| Число контуров охлаждения | | 2 | 2 | 2 | 2 | 2 | 2 | 2 | 2 |
| Заправка хладагентом (2) | кг | 60/62 | 45/45 | 45/45 | 44/44 | 80/83 | 82/82 | 80/83 | 82/82 |
| Заправка маслом (2) | L | 9,9/9,9 | 6,8/6,8 | 6,8/6,8 | 6,8/6,8 | 11,7/11,7 | 11,7/11,7 | 11,7/11,7 | 11,7/11,7 |

(1) По стандартам Eurovent: испаритель 7/12°C — конденсатор 30/35°C.

(2) Если в тексте содержится информация о двухконтурных системах.

(3) Пределы расхода указаны только для воды.

(4) Показатели чистой производительности основаны на стандарте EN 14511-2011.

(5) Условия Eurovent: 10°C на входе испарителя при расходе воды на охлаждение, температура воды в конденсаторе 40/45°C.

(6) η_{SCOP} в соответствии с Директивой 2009/125/ЕС Европейского Парламента и Европейского Союза в отношении требований к совместному проектированию воздушных нагревателей и комбинированных нагревателей с классом P < 400 кВт — РЕГЛАМЕНТ ЕВРОКОМИССИИ (ЕС) № 813/2013 от 2 августа 2013 г.: Ср. температура 10/7°C Испаритель — 47/55°C Конденсатор — ср. климат.

Общие данные

Таблица 9. Общие данные — RTUD

| Размер | | 060 | 070 | 080 | 090 | 100 | 110 | 120 |
|--|--------|-----------------------|-----------------------|-----------------------|-----------------------|-----------------------|-----------------------|-----------------------|
| Эксплуатационные характеристики (1) | | | | | | | | |
| Общая производительность | (кВт) | 209 | 250 | 284 | 323 | 346 | 372 | 401 |
| Полная мощность на входе | (кВт) | 55 | 66 | 75 | 85 | 91 | 96 | 103 |
| Основное электропитание | | 400-3-50 | 400-3-50 | 400-3-50 | 400-3-50 | 400-3-50 | 400-3-50 | 400-3-50 |
| Компрессор | | | | | | | | |
| Количество | | 2 | 2 | 2 | 2 | 2 | 2 | 2 |
| Испаритель | | | | | | | | |
| Хранилище для воды | (л) | 37 | 40,2 | 45,2 | 57,9 | 57,9 | 62,3 | 65,4 |
| 2-проходная конфигурация | | | | | | | | |
| Типоразмер арматуры трубопровода | (дюйм) | DN100 - 4" (114,3 мм) | DN100 - 4" (114,3 мм) | DN100 - 4" (114,3 мм) | DN125 - 5" (139,7 мм) | DN125 - 5" (139,7 мм) | DN125 - 5" (139,7 мм) | DN125 - 5" (139,7 мм) |
| Минимальный расход (3) | (л/с) | 4,5 | 5,0 | 5,7 | 7,0 | 7,0 | 7,7 | 8,2 |
| Максимальный расход (3) | (л/с) | 16,6 | 18,4 | 21,1 | 25,7 | 25,7 | 28,2 | 30 |
| 3-проходная конфигурация | | | | | | | | |
| Типоразмер арматуры трубопровода | (дюйм) | DN80 - 3" (88,9 мм) | DN80 - 3" (88,9 мм) | DN80 - 3" (88,9 мм) | DN100 - 4" (114,3 мм) | DN100 - 4" (114,3 мм) | DN100 - 4" (114,3 мм) | DN100 - 4" (114,3 мм) |
| Минимальный расход (3) | (л/с) | 3,0 | 3,3 | 3,8 | 4,7 | 4,7 | 5,1 | 5,4 |
| Максимальный расход (3) | (л/с) | 11 | 12,2 | 14,1 | 17,2 | 17,2 | 18,8 | 20,0 |
| Основной агрегат | | | | | | | | |
| Тип хладагента | | R134a | R134a | R134a | R134a | R134a | R134a | R134a |
| # Контуры хладагента | | 2 | 2 | 2 | 2 | 2 | 2 | 2 |
| Заводская заправка хладагентом | (кг) | - | - | - | - | - | - | - |
| Заправка маслом (2) | (л) | 6,8/6,8 | 6,8/6,8 | 6,8/6,8 | 6,8/6,8 | 6,8/9,9 | 9,9/9,9 | 9,9/9,9 |
| Диаметр выпускного соединения (2) | (дюйм) | 2"1/8 / 2"1/8 | 2"1/8 / 2"1/8 | 2"1/8 / 2"1/8 | 2"1/8 / 2"1/8 | 2"1/8 / 2"5/8 | 2"5/8 / 2"5/8 | 2"5/8 / 2"5/8 |
| Диаметр патрубка для хладагента (2) | (дюйм) | 1"1/8 / 1"1/8 | 1"1/8 / 1"1/8 | 1"1/8 / 1"1/8 | 1"1/8 / 1"1/8 | 1"1/8 / 1"1/8 | 1"1/8 / 1"1/8 | 1"1/8 / 1"1/8 |

(1) Условия: испаритель 7°C/12°C – температура насыщения в конденсаторе 45°C/температура жидкого хладагента 40°C.

(2) Если в тексте содержится информация о двухконтурных системах, она отображается следующим образом: контур 1/контур 2.

(3) Пределы расхода указаны только для воды.

Общие данные

Таблица 9. Общие данные — RTUD (продолжение)

| Размер | | 130 | 140 | 160 | 170 | 180 | 190 | 200 | 220 | 250 |
|--|--------|-----------------------|-----------------------|-----------------------|-----------------------|-----------------------|-----------------------|-----------------------|-----------------------|-----------------------|
| Эксплуатационные характеристики (1) | | | | | | | | | | |
| Общая производительность | (кВт) | 430 | 474 | 519 | 584 | 569 | 637 | 621 | 682 | 748 |
| Полная мощность на входе | (кВт) | 110 | 120 | 130 | 157 | 145 | 171 | 160 | 175 | 190 |
| Основное электропитание | | 400-3-50 | 400-3-50 | 400-3-50 | 400-3-50 | 400-3-50 | 400-3-50 | 400-3-50 | 400-3-50 | 400-3-50 |
| Компрессор | | | | | | | | | | |
| Количество | | 2 | 2 | 2 | 2 | 2 | 2 | 2 | 2 | 2 |
| Испаритель | | | | | | | | | | |
| Хранилище для воды | (Л) | 72,6 | 77 | 85 | 75,5 | 91 | 84,0 | 108 | 113,3 | 120,3 |
| 2-проходная конфигурация | | | | | | | | | | |
| Типоразмер арматуры трубопровода | (дюйм) | DN125 - 5" (139,7 мм) | DN125 - 5" (139,7 мм) | DN125 - 5" (139,7 мм) | DN125 - 5" (139,7 мм) | DN125 - 5" (139,7 мм) | DN125 - 5" (139,7 мм) | DN150 - 6" (168,3 мм) | DN150 - 6" (168,3 мм) | DN150 - 6" (168,3 мм) |
| Минимальный расход (3) | (л/с) | 8,8 | 9,5 | 10,7 | 9,3 | 11,7 | 10,6 | 13,2 | 14,1 | 15,1 |
| Максимальный расход (3) | (л/с) | 32,4 | 34,9 | 39,1 | 34,1 | 43,0 | 38,9 | 48,6 | 51,5 | 55,3 |
| 3-проходная конфигурация | | | | | | | | | | |
| Типоразмер арматуры трубопровода | (дюйм) | DN100 - 4" (114,3 мм) | DN100 - 4" (114,3 мм) | DN100 - 4" (114,3 мм) | DN100 - 4" (114,3 мм) | DN100 - 4" (114,3 мм) | DN100 - 4" (114,3 мм) | DN100 - 4" (114,3 мм) | DN100 - 4" (114,3 мм) | DN100 - 4" (114,3 мм) |
| Минимальный расход (3) | (л/с) | 5,9 | 6,4 | 7,1 | 6,2 | 7,8 | 7,1 | 8,8 | 9,3 | 10,1 |
| Максимальный расход (3) | (л/с) | 21,6 | 23,3 | 26,1 | 22,7 | 28,6 | 25,9 | 32,4 | 34,3 | 36,9 |
| Основной агрегат | | | | | | | | | | |
| Тип хладагента | | R134a | R134a | R134a | R134a | R134a | R134a | R134a | R134a | R134a |
| # Контуры хладагента | | 2 | 2 | 2 | 2 | 2 | 2 | 2 | 2 | 2 |
| Заводская заправка хладагентом | (кг) | - | - | - | - | - | - | - | - | - |
| Заправка маслом (2) | (Л) | 9,9/9,9 | 9,9/9,9 | 10/10 | 11,7/11,7 | 10/12 | 11,7/11,7 | 12/12 | 11,7/11,7 | 11,7/11,7 |
| Диаметр выпускного соединения (2) | (дюйм) | 2"5/8 / 2"5/8 | 2"5/8 / 2"5/8 | 2"5/8 / 2"5/8 | 3"1/8 / 3"1/8 | 3"1/8 / 3"1/8 | 3"1/8 / 3"1/8 | 3"1/8 / 3"1/8 | 3"1/8 / 3"1/8 | 3"1/8 / 3"1/8 |
| Диаметр патрубка для хладагента (2) | (дюйм) | 1"3/8 / 1"3/8 | 1"3/8 / 1"3/8 | 1"3/8 / 1"3/8 | 1"3/8 / 1"3/8 | 1"3/8 / 1"3/8 | 1"3/8 / 1"5/8 | 1"3/8 / 1"3/8 | 1"3/8 / 1"5/8 | 1"5/8 / 1"5/8 |

(1) Условия: испаритель 7°C/12°C – температура насыщения в конденсаторе 45°C/температура жидкого хладагента 40°C.

(2) Если в тексте содержится информация о двухконтурных системах, она отображается следующим образом: контур 1/контур 2.

(3) Пределы расхода указаны только для воды.

Системы управления

Жидкокристаллический дисплей с сенсорной панелью с многоязычной поддержкой

Стандартный дисплей DynaView с панелью управления Trane CH530 представляет собой жидкокристаллический дисплей с сенсорной панелью, предоставляя доступ ко всем рабочим входам и выходам. Этот дисплей поддерживает много языков.

Свойства дисплея:

- Жидкокристаллический дисплей с сенсорной панелью и светодиодной подсветкой для прокрутки доступа к исходной и конечной рабочей информации.
- Одноэкранный дисплей в виде папок/вкладок для всей доступной информации по отдельным компонентам (испаритель, конденсатор, компрессор и т.д.).
- Индикация ручного отключения.
- Система ввода/блокировки пароля для включения или выключения дисплея.
- Возможность автоматической и немедленной остановки для стандартного или немедленного ручного отключения.
 - Быстрый простой доступ к имеющимся данным холодильной машины в табличном формате, включая:
 - Режимы работы, включая обычное охлаждение и льдообразование
 - Температуру воды и заданные значения
 - Состояние нагрузки и ограничения, а также заданные значения
 - Средний линейный ток
 - Температуру наружного воздуха
 - Дифференциальные таймеры пуска/останова
 - Режим Автоматический/Ручной для электронного расширительного клапана, шибера и регулятора давления напора
 - Состояние и отключение насоса
 - Настройки сброса параметров охлажденной воды
 - Дополнительные внешние заданные значения, включая:
 - i. охлажденную воду
 - ii. ограничение по току
 - iii. уставку температуры горячей воды на выходе конденсатора
 - iv. изготовление льда
- Отчеты в одном меню в виде таблиц для упрощения доступа, включая:
 - испаритель
 - конденсатор
 - компрессор
- Отчеты испарителя, конденсатора и компрессора со всей рабочей информацией об отдельных компонентах, включая:
 - температуру воды;
 - давление хладагента, температуру и методику;
 - давление масла;
 - состояние реле расхода;
 - положение электронного расширительного клапана;
 - сигнал управления давлением напора;
 - запуск и время работы компрессора;
 - номинальная токовая нагрузка в процентах линейной фазы, ток и напряжение.

- информацию о сигналах тревоги и диагностике, в том числе:
 - мигающие сигналы тревоги с помощью кнопки состояния аварийного сигнала на сенсорном экране;
 - прокручиваемый список последних десяти активных диагностических сообщений;
 - специальная информация о применимом диагностическом сообщении из списка более сотни сообщений;
 - типы диагностики автоматической или ручной переустановки.

Интерфейс LonTalk/Tracer Summit

Доступны коммуникационные возможности LonTalk (LCI-C) или Tracer Summit с каналом связи через отдельную проводку «витая пара» с установленной на заводе, испытанной коммуникационной панелью.

Необходимые свойства:

- Интерфейс LonTalk/Tracer Summit

Дополнительные возможности, которые можно использовать:

- льдообразование
- переустановка температуры охлажденной воды – наружный воздух

Необходимые внешние устройства:

- система Trane Tracer или LonTalk, совместимая с интерфейсом на системном уровне.

Tracer Summit

Большой опыт компании Trane в разработках холодильных машин и модулей управления обеспечивает квалифицированный выбор средств автоматизации холодильных станций с помощью холодильных машин модельного ряда R с водяным охлаждением. Возможности управления станциями чиллеров автоматизированной системы управления инженерным оборудованием здания Trane Tracer Summit™ не имеют себе равных в отрасли. Наша программа автоматизации холодильной станции полностью сконструирована из готовых блоков и испытана.

Эффективность использования энергии

- Производится запуск чиллеров в определенной последовательности для оптимизации энергоэффективности всей холодильной станции
- Отдельные чиллеры работают как базовые устройства, а также с максимальной или мгновенной мощностью и производительностью
- Автоматически чередуется работа отдельных чиллеров для уравнивания рабочего времени и износа между чиллерами
- Оценивается и выбирается альтернатива минимального энергопотребления из перспективы всей системы.

Простая эксплуатация и техническое обслуживание

- Дистанционный мониторинг и управление
- Отображаются условия текущего рабочего режима и запланированные действия автоматизированного управления
- Краткие отчеты помогают в планировании профилактического технического обслуживания и проверке рабочих характеристик
- Уведомление об аварийном сигнале и диагностические сообщения помогают в быстром и точном устранении неисправностей.

Системы управления

При интегрировании с системой управления инженерным оборудованием здания Tracer Summit может оптимизироваться эксплуатация всего здания. С помощью этой системы применяется полный набор систем управления HVAC компании Trane и опыт использования модулей управления для предложения решений по многим проблемам установки. Если в проекте требуется связь с прочими системами, Tracer Summit обеспечивает обмен данными по открытым системным протоколам BACnet™ и ASHRAE.

Модули управления LonTalk

LonTalk представляет собой протокол связи, разработанный корпорацией Echelon™. Ассоциация LonMark™ разрабатывает профили управления с помощью протокола связи LonTalk. LonTalk является протоколом связи на уровне агрегата.

Интерфейс связи LonTalk для холодильных машин (LCI-C) обеспечивает стандартную систему автоматизации входов/выходов профиля холодильной машины LonMark. Дополнительно к стандартным свойствам Trane обеспечивает другие переменные выхода оцедоступной сети для увеличенного взаимодействия с любой системой автоматизации. Полный список выполненных работ Trane LonTalk можно увидеть на веб-сайте LonMark.

Модули управления Trane или другие системы поставщика могут использовать предварительно созданный список свойств, с легкостью предоставляя оператору полную картину того, как работает система.

Планирование работы в различное время суток

Планирование работы в различное время суток позволяет заказчику выполнять простое планирование работы холодильной машины без необходимости использования автоматизированной системы управления инженерным оборудованием здания.

Эта функция позволяет пользователю устанавливать 10 событий в семидневный период. Для каждого события пользователь может определить время включения и дни недели, в которые данное событие является активным. Любые доступные заданные значения могут определяться для каждого события, как, например, температура охлажденной воды на выходе (стандарт) и заданное значение ограничения тока (дополнительно при заказе).

Необходимые свойства:

- составление графиков дневной работы.

Дополнительные возможности, которые при заказе могут внедряться в планирование:

- внешняя уставка температуры охлажденной воды;
- внешнее заданное значение ограничения тока;
- уставка температуры горячей воды на выходе конденсатора;
- запуск льдообразования.

Места кабельного соединения

Удаленные устройства, подсоединенные из панели управления, являются другим надежным способом обеспечения вспомогательного управления автоматизированной системы управления инженерным оборудованием здания. Входы и выходы могут соединяться через типовой электрический сигнал 4–20 мА, эквивалентный сигнал 2–10 В пост.тока или при использовании замыкания контактов.

Выбираемые опции:

- внешняя уставка температуры охлажденной воды;
- внешнее заданное значение ограничения тока;
- управление льдообразованием;
- управление температурой воды на выходе конденсатора;
- сброс температуры охлажденной воды;
- выход давления конденсатора;
- аналоговый выход тока электродвигателя;
- программируемые реле — доступные выходы: блокирование сигнала тревоги, автосброс сигнала тревоги, общий сигнал тревоги, предупреждение, ограниченный режим холодильной машины, работа компрессора, запрос сброса давления напора и модуль управления системы Tracer.

Электрические характеристики

Нагреватель картера маслоотделителя : 2 x 125 Вт, все размеры RTWD/RTUD

Нагреватель картера компрессора : 2 x 150 Вт, все размеры RTWD/RTUD

Контур управления : установленный на заводе трансформатор, все размеры RTWD/RTUD

Интенсивность короткого замыкания : 35 кА максимальная, все размеры RTWD/RTUD

Таблица 10. Электрические характеристики двигателя компрессора

| Модель | Номинальное напряжение (В/ф/Гц) | Максимальный ток агрегата при стандартном охлаждении (А) (1) | Максимальный ток агрегата при высокой температуре конденсатора (А) (2) | Пусковой ток агрегата при стандартном охлаждении (А) (1)(3) | Пусковой ток агрегата при высокой температуре конденсатора (А) (2)(3) |
|--------------|---------------------------------|--|--|---|---|
| RTWD 060 HE | 400/3/50 | 102 | 142 | 152 | 167 |
| RTWD 070 HE | 400/3/50 | 124 | 166 | 177 | 193 |
| RTWD 080 HE | 400/3/50 | 142 | 187 | 192 | 208 |
| RTWD 090 HE | 400/3/50 | 161 | 208 | 206 | 224 |
| RTWD 100 HE | 400/3/50 | 176 | 228 | 242 | 260 |
| RTWD 110 HE | 400/3/50 | 192 | 248 | 254 | 275 |
| RTWD 120 HE | 400/3/50 | 209 | 267 | 291 | 312 |
| RTWD 130 HE | 400/3/50 | 227 | 287 | 304 | 327 |
| RTWD 140 HE | 400/3/50 | 244 | 311 | 346 | 369 |
| RTWD 160 SE | 400/3/50 | 286 | 377 | 391 | 419 |
| RTWD 160 HE | 400/3/50 | 261 | 335 | 359 | 387 |
| RTWD 160 PE | 400/3/50 | 261 | 335 | 359 | 387 |
| RTWD 170 SE | 400/3/50 | 311 | 419 | 410 | 451 |
| RTWD 180 PE | 400/3/50 | 286 | 377 | 391 | 419 |
| RTWD 180 HE | 400/3/50 | 286 | 377 | 391 | 419 |
| RTWD 190 SE | 400/3/50 | 343 | 458 | 473 | 514 |
| RTWD 200 SE | 400/3/50 | 374 | 496 | 497 | 543 |
| RTWD 200 PE | 400/3/50 | 311 | 419 | 410 | 451 |
| RTWD 200 HE | 400/3/50 | 311 | 419 | 410 | 451 |
| RTWD 220 HE | 400/3/50 | 343 | 458 | 473 | 514 |
| RTWD 250 HE | 400/3/50 | 374 | 496 | 497 | 543 |
| RTWD 060 HSE | 400/3/50 | 130 | 99 | Линейный | Линейный |
| RTWD 070 HSE | 400/3/50 | 153 | 122 | Линейный | Линейный |
| RTWD 080 HSE | 400/3/50 | 174 | 144 | Линейный | Линейный |
| RTWD 090 HSE | 400/3/50 | 189 | 154 | Линейный | Линейный |
| RTWD 100 HSE | 400/3/50 | 205 | 167 | Линейный | Линейный |
| RTWD 110 HSE | 400/3/50 | 220 | 181 | Линейный | Линейный |
| RTWD 120 HSE | 400/3/50 | 240 | 198 | Линейный | Линейный |
| RTWD 130 HSE | 400/3/50 | 259 | 215 | Линейный | Линейный |
| RTWD 140 HSE | 400/3/50 | 283 | 233 | Линейный | Линейный |
| RTWD 160 HSE | 400/3/50 | 306 | 250 | Линейный | Линейный |
| RTWD 180 HSE | 400/3/50 | 342 | 273 | Линейный | Линейный |
| RTWD 200 HSE | 400/3/50 | 378 | 295 | Линейный | Линейный |
| RTWD 220 HSE | 400/3/50 | 413 | 326 | Линейный | Линейный |
| RTWD 250 HSE | 400/3/50 | 448 | 357 | Линейный | Линейный |
| RTWD 260 HSE | 400/3/50 | 516 | 387 | Линейный | Линейный |
| RTWD 270 HSE | 400/3/50 | 561 | 421 | Линейный | Линейный |

(1) Цифра 15 = А: стандартный конденсатор <= 35°C температура воды на входе

(2) Цифра 15 = В или С или D или E

(3) Пуск по схеме «звезда-треугольник» — один компрессор при полной нагрузке, другой запускается

Электрические характеристики

Таблица 10. Электрические характеристики двигателя компрессора (продолжение)

| Модель | Номинальное напряжение (В/ф/Гц) | Максимальный ток агрегата при стандартном охлаждении (А) (1) | Максимальный ток агрегата при высокой температуре конденсатора (А) (2) | Пусковой ток агрегата при стандартном охлаждении (А) (1)(3) | Пусковой ток агрегата при высокой температуре конденсатора (А) (2)(3) |
|----------|---------------------------------|--|--|---|---|
| RTUD 060 | 400/3/50 | N/A | 142 | N/A | 167 |
| RTUD 070 | 400/3/50 | N/A | 166 | N/A | 193 |
| RTUD 080 | 400/3/50 | N/A | 187 | N/A | 208 |
| RTUD 090 | 400/3/50 | N/A | 208 | N/A | 224 |
| RTUD 100 | 400/3/50 | N/A | 228 | N/A | 260 |
| RTUD 110 | 400/3/50 | N/A | 248 | N/A | 275 |
| RTUD 120 | 400/3/50 | N/A | 267 | N/A | 312 |
| RTUD 130 | 400/3/50 | N/A | 287 | N/A | 327 |
| RTUD 140 | 400/3/50 | N/A | 311 | N/A | 369 |
| RTUD 160 | 400/3/50 | N/A | 335 | N/A | 387 |
| RTUD 170 | 400/3/50 | N/A | 419 | N/A | 451 |
| RTUD 180 | 400/3/50 | N/A | 377 | N/A | 419 |
| RTUD 190 | 400/3/50 | N/A | 458 | N/A | 514 |
| RTUD 200 | 400/3/50 | N/A | 419 | N/A | 451 |
| RTUD 220 | 400/3/50 | N/A | 458 | N/A | 514 |
| RTUD 250 | 400/3/50 | N/A | 496 | N/A | 543 |

(1) Цифра 15 = А: стандартный конденсатор <= 35°C температура воды на входе

(2) Цифра 15 = В или С или D или Е

(3) Пуск по схеме «звезда-треугольник» — один компрессор при полной нагрузке, другой запускается

Электрические характеристики

Таблица 11. Электрическое соединение RTWD SE, HE, XE и RTUD

| Размер агрегата | Номинальное напряжение (В/ф/Гц) | Производительность | Цифра 15 (вид применения испарителя) | RLA | Номинал предохранителя (А) | Ток срабатывания размыкателя (А) | Максимальный соединительный провод (мм ²) | Ширина сборной шины (мм) |
|-----------------|---------------------------------|--------------------|--------------------------------------|-----------|----------------------------|----------------------------------|---|--------------------------|
| 160 | 400/3/50 | SE | A | 98 / 117 | 160 / 200 | 6 x 250 | 2 x 185 | 32 |
| 160 | 400/3/50 | SE | B,C,D,E | 126 / 158 | 200 / 250 | 6 x 400 | 2 x 240 | 45 |
| 170 | 400/3/50 | SE | A | 117 / 117 | 200 / 200 | 6 x 250 | 2 x 185 | 32 |
| 170 | 400/3/50 | SE | B,C,D,E | 158 / 158 | 250 / 250 | 6 x 400 | 2 x 240 | 45 |
| 190 | 400/3/50 | SE | A | 117 / 141 | 200 / 250 | 6 x 250 | 2 x 185 | 32 |
| 190 | 400/3/50 | SE | B,C,D,E | 158 / 187 | 250 / 315 | 6 x 400 | 2 x 240 | 45 |
| 200 | 400/3/50 | SE | A | 141 / 141 | 250 / 250 | 6 x 250 | 2 x 185 | 32 |
| 200 | 400/3/50 | SE | B,C | 187 / 187 | 315 / 315 | 6 x 400 | 2 x 240 | 45 |
| 060 | 400/3/50 | HE | A | 38 / 38 | 63 / 63 | 6 x 160 | 2 x 95 | 20 |
| 060 | 400/3/50 | HE | B,C,D,E | 53 / 53 | 80 / 80 | 6 x 160 | 2 x 95 | 20 |
| 070 | 400/3/50 | HE | A | 46 / 46 | 80 / 80 | 6 x 160 | 2 x 95 | 20 |
| 070 | 400/3/50 | HE | B,C,D,E | 62 / 62 | 100 / 100 | 6 x 160 | 2 x 95 | 20 |
| 080 | 400/3/50 | HE | A | 46 / 60 | 80 / 125 | 6 x 160 | 2 x 95 | 20 |
| 080 | 400/3/50 | HE | B,C,D,E | 62 / 78 | 100 / 125 | 6 x 160 | 2 x 95 | 20 |
| 090 | 400/3/50 | HE | A | 60 / 60 | 100 / 100 | 6 x 160 | 2 x 95 | 20 |
| 090 | 400/3/50 | HE | B,C,D,E | 78 / 78 | 125 / 125 | 6 x 160 | 2 x 95 | 20 |
| 100 | 400/3/50 | HE | A | 60 / 72 | 100 / 125 | 6 x 160 | 2 x 95 | 20 |
| 100 | 400/3/50 | HE | B,C,D,E | 78 / 93 | 125 / 160 | 6 x 160 | 2 x 95 | 20 |
| 110 | 400/3/50 | HE | A | 72 / 72 | 125 / 125 | 6 x 160 | 2 x 95 | 20 |
| 110 | 400/3/50 | HE | B,C,D,E | 93 / 93 | 160 / 160 | 6 x 160 | 2 x 95 | 20 |
| 120 | 400/3/50 | HE | A | 72 / 85 | 125 / 160 | 6 x 160 | 2 x 95 | 20 |
| 120 | 400/3/50 | HE | B,C,D,E | 93 / 108 | 160 / 160 | 6 x 160 | 2 x 95 | 20 |
| 130 | 400/3/50 | HE | A | 85 / 85 | 125 / 125 | 6 x 250 | 2 x 185 | 32 |
| 130 | 400/3/50 | HE | B,C,D,E | 108 / 108 | 160 / 160 | 6 x 250 | 2 x 185 | 32 |
| 140 | 400/3/50 | HE | A | 85 / 98 | 125 / 160 | 6 x 250 | 2 x 185 | 32 |
| 140 | 400/3/50 | HE | B,C,D,E | 108 / 126 | 160 / 200 | 6 x 250 | 2 x 185 | 32 |
| 160 | 400/3/50 | HE | A | 98 / 98 | 160 / 160 | 6 x 250 | 2 x 185 | 32 |
| 160 | 400/3/50 | HE | B,C | 126 / 126 | 200 / 200 | 6 x 250 | 2 x 185 | 32 |
| 180 | 400/3/50 | HE | A | 98 / 117 | 160 / 200 | 6 x 250 | 2 x 185 | 32 |
| 180 | 400/3/50 | HE | B,C | 126 / 158 | 200 / 250 | 6 x 400 | 2 x 240 | 45 |
| 200 | 400/3/50 | HE | A | 117 / 117 | 200 / 200 | 6 x 250 | 2 x 185 | 32 |
| 200 | 400/3/50 | HE | B,C | 158 / 158 | 250 / 250 | 6 x 400 | 2 x 240 | 45 |
| 220 | 400/3/50 | HE | A | 117 / 141 | 200 / 250 | 6 x 250 | 2 x 185 | 32 |
| 220 | 400/3/50 | HE | B,C,D,E | 158 / 187 | 250 / 315 | 6 x 400 | 2 x 240 | 45 |
| 250 | 400/3/50 | HE | A | 141 / 141 | 250 / 250 | 6 x 250 | 2 x 185 | 32 |
| 250 | 400/3/50 | HE | B,C,D,E | 187 / 187 | 315 / 315 | 6 x 400 | 2 x 240 | 45 |
| 160 | 400/3/50 | XE | A | 98 / 98 | 160 / 160 | 6 x 250 | 2 x 185 | 32 |
| 160 | 400/3/50 | XE | B,C | 126 / 126 | 200 / 200 | 6 x 250 | 2 x 185 | 32 |
| 180 | 400/3/50 | XE | A | 98 / 117 | 160 / 200 | 6 x 250 | 2 x 185 | 32 |
| 180 | 400/3/50 | XE | B,C | 126 / 158 | 200 / 250 | 6 x 400 | 2 x 240 | 45 |
| 200 | 400/3/50 | XE | A | 117 / 117 | 200 / 200 | 6 x 250 | 2 x 185 | 32 |
| 200 | 400/3/50 | XE | B,C | 158 / 158 | 250 / 250 | 6 x 400 | 2 x 240 | 45 |

Электрические характеристики

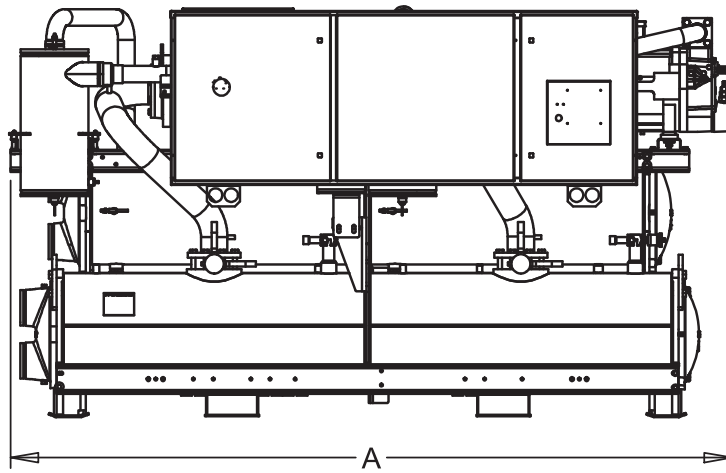
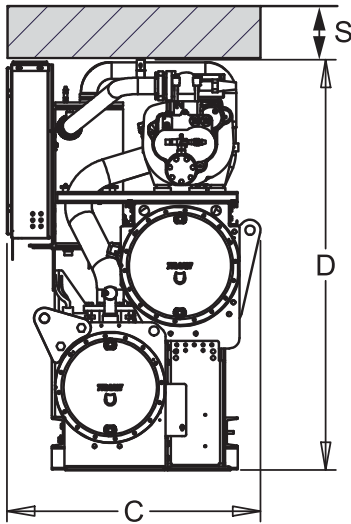
Таблица 12. Электрическое соединение HSE

| Размер агрегата | Номинальное напряжение (В/ф/Гц) | Производительность | Цифра 15 (вид применения испарителя) | RLA | Номинал предохранителя (А) | Ток срабатывания размыкателя (А) | Максимальный соединительный провод (мм ²) | Ширина сборной шины (мм) |
|-----------------|---------------------------------|--------------------|--------------------------------------|-----------|----------------------------|----------------------------------|---|--------------------------|
| 060 | 400/3/50 | HSE | A | 38 / 38 | 63 / 63 | 6 x 160 | 2 x 95 | 20 |
| 060 | 400/3/50 | HSE | B,C | 53 / 53 | 80 / 80 | 6 x 160 | 2 x 95 | 20 |
| 070 | 400/3/50 | HSE | A | 46 / 46 | 80 / 80 | 6 x 160 | 2 x 95 | 20 |
| 070 | 400/3/50 | HSE | B,C | 62 / 62 | 100 / 100 | 6 x 160 | 2 x 95 | 20 |
| 080 | 400/3/50 | HSE | A | 46 / 60 | 80 / 125 | 6 x 160 | 2 x 95 | 20 |
| 080 | 400/3/50 | HSE | B,C | 62 / 78 | 100 / 125 | 6 x 160 | 2 x 95 | 20 |
| 090 | 400/3/50 | HSE | A | 60 / 60 | 100 / 100 | 6 x 160 | 2 x 95 | 20 |
| 090 | 400/3/50 | HSE | B,C | 78 / 78 | 125 / 125 | 6 x 160 | 2 x 95 | 20 |
| 100 | 400/3/50 | HSE | A | 60 / 72 | 100 / 125 | 6 x 160 | 2 x 95 | 20 |
| 100 | 400/3/50 | HSE | B,C | 78 / 93 | 125 / 160 | 6 x 160 | 2 x 95 | 20 |
| 110 | 400/3/50 | HSE | A | 72 / 72 | 125 / 125 | 6 x 160 | 2 x 95 | 20 |
| 110 | 400/3/50 | HSE | B,C | 93 / 93 | 160 / 160 | 6 x 160 | 2 x 95 | 20 |
| 120 | 400/3/50 | HSE | A | 72 / 85 | 125 / 160 | 6 x 160 | 2 x 95 | 20 |
| 120 | 400/3/50 | HSE | B,C | 93 / 108 | 160 / 160 | 6 x 250 | 2 x 185 | 32 |
| 130 | 400/3/50 | HSE | A | 85 / 85 | 125 / 125 | 6 x 250 | 2 x 185 | 32 |
| 130 | 400/3/50 | HSE | B,C | 108 / 108 | 160 / 160 | 6 x 250 | 2 x 185 | 32 |
| 140 | 400/3/50 | HSE | A | 85 / 98 | 125 / 160 | 6 x 250 | 2 x 185 | 32 |
| 140 | 400/3/50 | HSE | B,C | 108 / 126 | 160 / 200 | 6 x 250 | 2 x 185 | 32 |
| 160 | 400/3/50 | HSE | A | 98 / 98 | 160 / 160 | 6 x 250 | 2 x 185 | 32 |
| 160 | 400/3/50 | HSE | B,C | 126 / 126 | 200 / 200 | 6 x 250 | 2 x 185 | 32 |
| 180 | 400/3/50 | HSE | A | 98 / 117 | 160 / 200 | 6 x 250 | 2 x 185 | 32 |
| 180 | 400/3/50 | HSE | B,C | 126 / 158 | 200 / 250 | 6 x 400 | 2 x 240 | 45 |
| 200 | 400/3/50 | HSE | A | 117 / 117 | 200 / 200 | 6 x 250 | 2 x 185 | 32 |
| 200 | 400/3/50 | HSE | B,C | 158 / 158 | 250 / 250 | 6 x 400 | 2 x 240 | 45 |
| 220 | 400/3/50 | HSE | A | 117 / 141 | 200 / 250 | 6 x 250 | 2 x 185 | 32 |
| 220 | 400/3/50 | HSE | B,C | 158 / 187 | 250 / 315 | 6 x 400 | 2 x 240 | 45 |
| 250 | 400/3/50 | HSE | A | 141 / 141 | 200 / 200 | 6 x 250 | 2 x 185 | 32 |
| 250 | 400/3/50 | HSE | B,C | 187 / 187 | 315 / 315 | 6 x 400 | 2 x 240 | 45 |
| 260 | 400/3/50 | HSE | A | 147 / 178 | 200 / 200 | 6 x 250 | 2 x 185 | 32 |
| 260 | 400/3/50 | HSE | B,C | 197 / 234 | 315 / 315 | 6 x 400 | 2 x 240 | 45 |
| 270 | 400/3/50 | HSE | A | 178 / 178 | 200 / 200 | 6 x 250 | 2 x 185 | 32 |
| 270 | 400/3/50 | HSE | B,C | 234 / 234 | 315 / 315 | 6 x 400 | 2 x 240 | 45 |

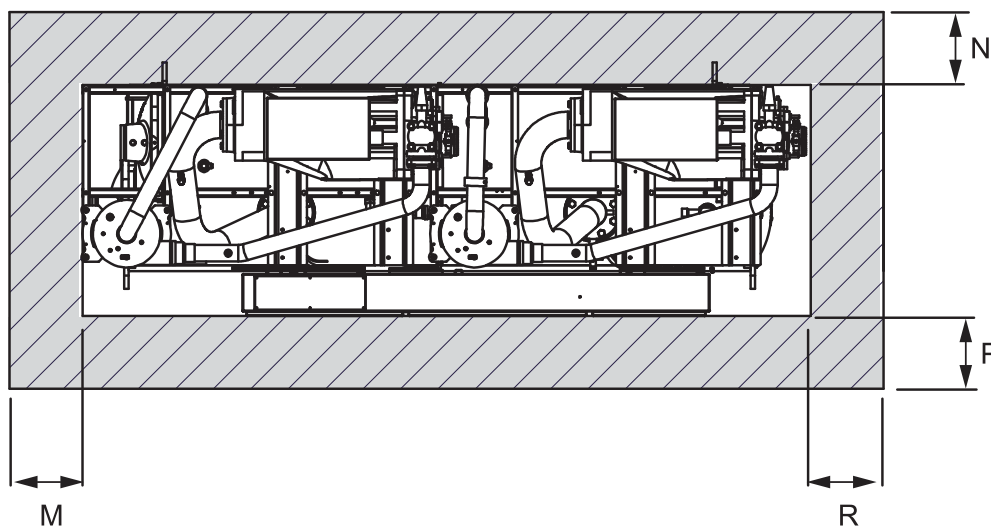
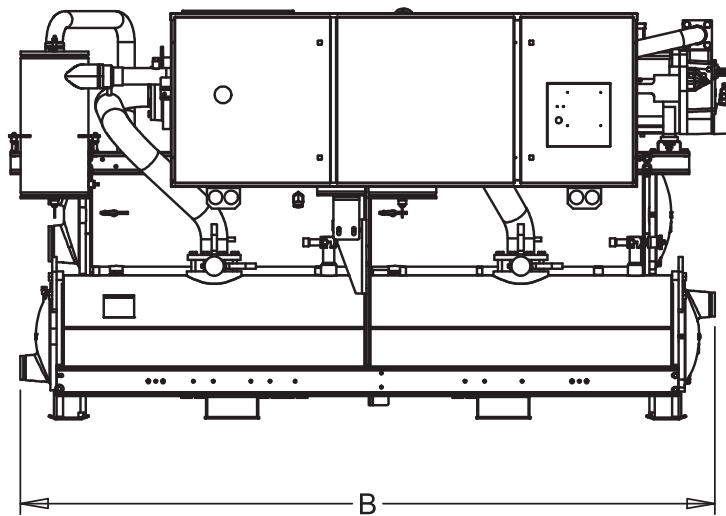
Размеры

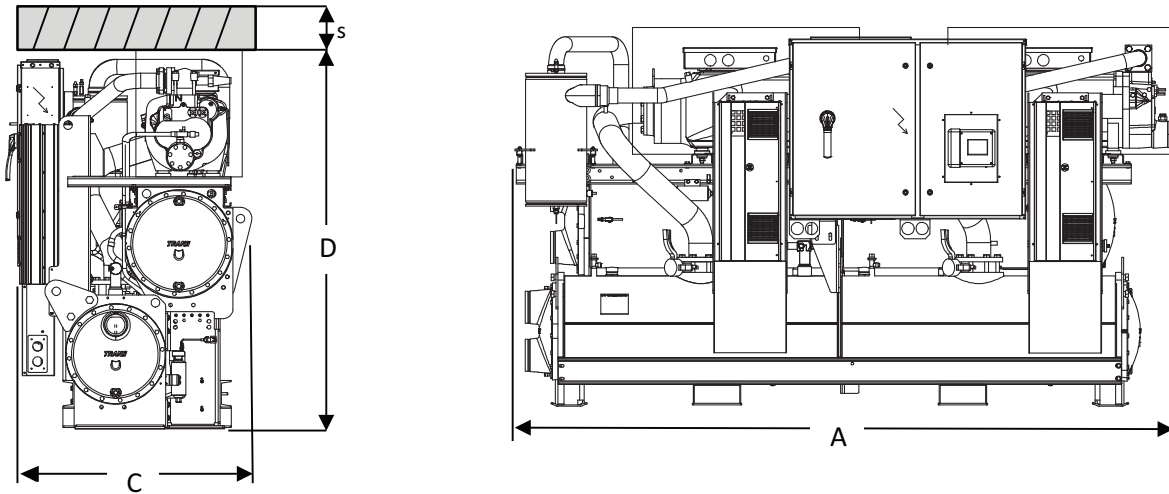
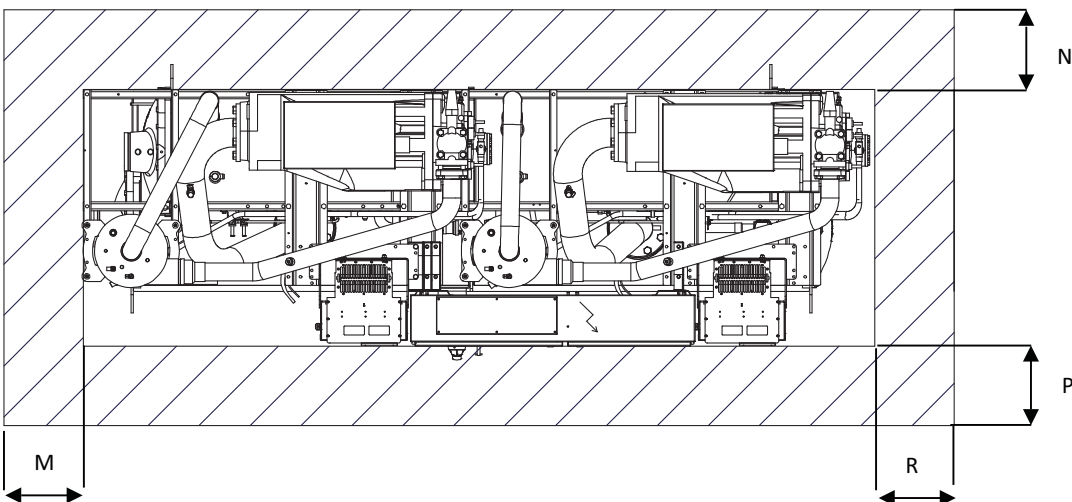
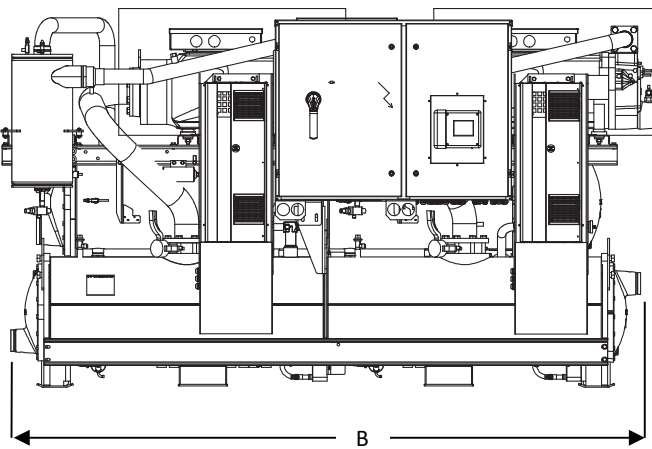
RTWD SE, HE, XE

2-ПРОХОДНОЙ ИСПАРИТЕЛЬ



3-ПРОХОДНОЙ ИСПАРИТЕЛЬ



RTWD HSE
2-ПРОХОДНОЙ ИСПАРИТЕЛЬ

3-ПРОХОДНОЙ ИСПАРИТЕЛЬ


Размеры

Таблица 13. Размеры

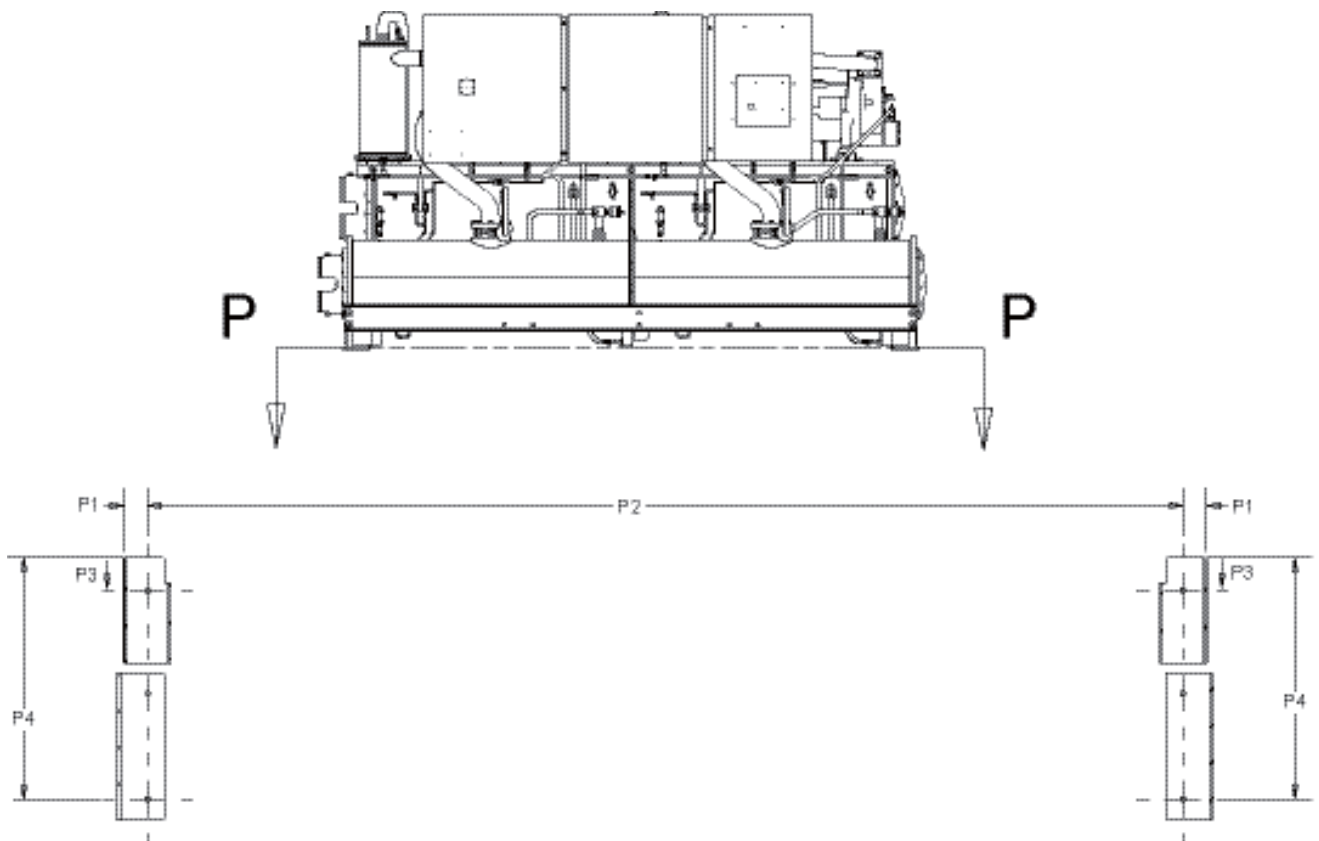
| Размер установки RTWD | A мм | B мм | C мм | D мм | M мм | N мм | P мм | R мм | S мм |
|-----------------------|---------|---------|---------|---------|---------|---------|---------|---------|---------|
| 160SE | 3490 | 3490 | 1310 | 1970 | 920 | 920 | 1020 | 2920 | 920 |
| 170SE | 3490 | 3490 | 1310 | 1970 | 920 | 920 | 1020 | 2920 | 920 |
| 190SE | 3490 | 3490 | 1310 | 1970 | 920 | 920 | 1020 | 2920 | 920 |
| 200SE | 3490 | 3490 | 1310 | 1970 | 920 | 920 | 1020 | 2920 | 920 |
| 60HE | 3210 | 3320 | 1070 | 1940 | 920 | 920 | 920 | 2920 | 920 |
| 70HE | 3210 | 3320 | 1070 | 1940 | 920 | 920 | 920 | 2920 | 920 |
| 80HE | 3210 | 3320 | 1070 | 1940 | 920 | 920 | 920 | 2920 | 920 |
| 90HE | 3230 | 3320 | 1060 | 1960 | 920 | 920 | 920 | 2920 | 920 |
| 100HE | 3320 | 3320 | 1060 | 1960 | 920 | 920 | 920 | 2920 | 920 |
| 110HE | 3230 | 3320 | 1060 | 1960 | 920 | 920 | 920 | 2920 | 920 |
| 120HE | 3240 | 3320 | 1060 | 1960 | 920 | 920 | 920 | 2920 | 920 |
| 130HE | 3400 | 3400 | 1280 | 1950 | 920 | 920 | 920 | 2920 | 920 |
| 140HE | 3400 | 3400 | 1280 | 1950 | 920 | 920 | 920 | 2920 | 920 |
| 160 HE | 3400 | 3400 | 1280 | 1950 | 920 | 920 | 1020 | 2920 | 920 |
| 180 HE | 3490 | 3490 | 1310 | 1970 | 920 | 920 | 1020 | 2920 | 920 |
| 200 HE | 3490 | 3490 | 1310 | 2010 | 920 | 920 | 1020 | 2920 | 920 |
| 220HE | 3490 | 3490 | 1310 | 2010 | 920 | 920 | 1020 | 2920 | 920 |
| 250HE | 3490 | 3490 | 1310 | 2010 | 920 | 920 | 1020 | 2920 | 920 |
| 160PE | 3760 | 3830 | 1280 | 2010 | 920 | 920 | 1020 | 3420 | 920 |
| 180PE | 3810 | 3830 | 1310 | 2010 | 920 | 920 | 1020 | 3420 | 920 |
| 200PE | 3490 | 3490 | 1310 | 2010 | 920 | 920 | 1020 | 2920 | 920 |
| 060 HSE | 3210 | 3320 | 1130 | 1940 | 920 | 920 | 920 | 2920 | 920 |
| 070 HSE | 3210 | 3320 | 1130 | 1940 | 920 | 920 | 920 | 2920 | 920 |
| 080 HSE | 3210 | 3320 | 1130 | 1940 | 920 | 920 | 920 | 2920 | 920 |
| 090 HSE | 3230 | 3320 | 1120 | 1960 | 920 | 920 | 920 | 2920 | 920 |
| 100 HSE | 3320 | 3320 | 1120 | 1960 | 920 | 920 | 920 | 2920 | 920 |
| 110 HSE | 3230 | 3320 | 1120 | 1960 | 920 | 920 | 920 | 2920 | 920 |
| 120 HSE | 3240 | 3320 | 1120 | 1960 | 920 | 920 | 920 | 2920 | 920 |
| 130 HSE | 3400 | 3400 | 1300 | 1950 | 920 | 920 | 920 | 2920 | 920 |
| 140 HSE | 3400 | 3400 | 1300 | 1950 | 920 | 920 | 920 | 2920 | 920 |
| 160 HSE | 3760 | 3830 | 1300 | 2010 | 920 | 920 | 1020 | 3420 | 920 |
| 180 HSE | 3810 | 3830 | 1330 | 2010 | 920 | 920 | 1020 | 3420 | 920 |
| 200 HSE | 3490 | 3490 | 1340 | 2010 | 920 | 920 | 1020 | 2920 | 920 |
| 220 HSE | 3490 | 3490 | 1340 | 2010 | 920 | 920 | 1020 | 2920 | 920 |
| 250 HSE | 3490 | 3490 | 1340 | 2010 | 920 | 920 | 1020 | 2920 | 920 |
| 260 HSE | 3490 | 3490 | 1340 | 2010 | 920 | 920 | 1020 | 2920 | 920 |
| 270 HSE | 3490 | 3490 | 1340 | 2010 | 920 | 920 | 1020 | 2920 | 920 |

Примечание. Приведены максимальные размеры для данного типоразмера. Размеры могут изменяться для одного и того же типоразмера в зависимости от конфигурации. Точные размеры для вашей конкретной конфигурации можно найти на соответствующих прилагаемых чертежах.

Размеры

| Размер установки RTUD | A мм | B мм | C мм | D мм | M мм | N мм | P мм | R мм | S мм |
|-----------------------|---------|---------|---------|---------|---------|---------|---------|---------|---------|
| 60 | 3310 | 3320 | 1070 | 1960 | 920 | 920 | 920 | 2920 | 920 |
| 70 | 3310 | 3320 | 1070 | 1960 | 920 | 920 | 920 | 2920 | 920 |
| 80 | 3310 | 3320 | 1070 | 1960 | 920 | 920 | 920 | 2920 | 920 |
| 90 | 3230 | 3320 | 1070 | 1960 | 920 | 920 | 920 | 2920 | 920 |
| 100 | 3230 | 3320 | 1070 | 1960 | 920 | 920 | 920 | 2920 | 920 |
| 110 | 3230 | 3320 | 1070 | 1960 | 920 | 920 | 920 | 2920 | 920 |
| 120 | 3240 | 3320 | 1070 | 1960 | 920 | 920 | 920 | 2920 | 920 |
| 130 | 3400 | 3400 | 1280 | 1950 | 920 | 920 | 920 | 2920 | 920 |
| 140 | 3400 | 3400 | 1280 | 1950 | 920 | 920 | 920 | 2920 | 920 |
| 160 | 3400 | 3400 | 1280 | 1950 | 920 | 920 | 920 | 2920 | 920 |
| 170 | 3490 | 3490 | 1310 | 1970 | 920 | 920 | 1020 | 2920 | 920 |
| 180 | 3400 | 3400 | 1280 | 1950 | 920 | 920 | 920 | 2920 | 920 |
| 190 | 3490 | 3490 | 1310 | 1970 | 920 | 920 | 1020 | 2920 | 920 |
| 200 | 3490 | 3490 | 1310 | 2010 | 920 | 920 | 1020 | 2920 | 920 |
| 220 | 3490 | 3490 | 1310 | 2010 | 920 | 920 | 1020 | 2920 | 920 |
| 250 | 3490 | 3490 | 1310 | 2010 | 920 | 920 | 1020 | 2920 | 920 |
| 260 | 3490 | 3490 | 1310 | 2010 | 920 | 920 | 1020 | 2920 | 920 |
| 270 | 3490 | 3490 | 1310 | 2010 | 920 | 920 | 1020 | 2920 | 920 |

Примечание. Приведены максимальные размеры для данного типоразмера. Размеры могут изменяться для одного и того же типоразмера в зависимости от конфигурации. Точные размеры для вашей конкретной конфигурации можно найти на соответствующих прилагаемых чертежах.



Размеры

Таблица 14. Габариты устройств RTWD SE, HE, PE и RTUD — все размеры

| мм | Высокая производительность 60-120 тонн | Высокая производительность 130-180 тонн | Стандартная производительность 160-200 тонн | Высокая производительность 160-180 тонн | Высокая производительность 200 тонн | Высокая производительность 200-250 тонн |
|----|--|---|---|---|-------------------------------------|---|
| P1 | 76 | 76 | 76 | 76 | 76 | 76 |
| P2 | 2845 | 2845 | 2845 | 3353 | 2845 | 2845 |
| P3 | 61 | 109 | 109 | 109 | 109 | 109 |
| P4 | 671 | 744 | 744 | 744 | 744 | 744 |

Примечание. Диаметр отверстия основания для всех 16 мм

Таблица 15. Габариты устройства RTWD HSE

| мм | 60-120 тонн | 130-140 тонн | 160-180 тонн | 200 тонн | 220-270 тонн |
|----|-------------|--------------|--------------|----------|--------------|
| P1 | 76 | 76 | 76 | 76 | 76 |
| P2 | 2845 | 2845 | 3353 | 2845 | 2845 |
| P3 | 61 | 109 | 109 | 109 | 109 |
| P4 | 671 | 744 | 744 | 744 | 744 |

Таблица 16. Веса RTWD/RTUD

| Модель | Эксплуатационный вес (кг) | Транспортный вес (кг) |
|-------------|---------------------------|-----------------------|
| RTWD 160 SE | 3874 | 3718 |
| RTWD 170 SE | 4049 | 3881 |
| RTWD 190 SE | 4086 | 3900 |
| RTWD 200 SE | 4125 | 3924 |
| RTWD 060 HE | 2650 | 2568 |
| RTWD 070 HE | 2658 | 2573 |
| RTWD 080 HE | 2673 | 2637 |
| RTWD 090 HE | 2928 | 2812 |
| RTWD 100 HE | 2970 | 2849 |
| RTWD 110 HE | 3008 | 2883 |
| RTWD 120 HE | 3198 | 3065 |
| RTWD 130 HE | 3771 | 3616 |
| RTWD 140 HE | 3802 | 3638 |
| RTWD 160 HE | 3846 | 3668 |
| RTWD 180 HE | 4042 | 3851 |
| RTWD 200 HE | 4488 | 4262 |
| RTWD 220 HE | 4504 | 4273 |
| RTWD 250 HE | 4579 | 4326 |
| RTWD 160 PE | 4172 | 3954 |
| RTWD 180 PE | 4408 | 4175 |
| RTWD 200 PE | 4625 | 4357 |

Примечание. Все веса +/- 3 % — добавить 62 кг для агрегатов с пакетом звукопоглощения. Приведены максимальные веса для каждого типоразмера. Веса могут изменяться для одного и того же типоразмера в зависимости от конфигурации.

Таблица 16. Веса RTWD/RTUD (продолжение)

| Модель | Эксплуатационный вес (кг) | Транспортный вес (кг) |
|--------------|---------------------------|-----------------------|
| RTWD 060 HSE | 2788 | 2706 |
| RTWD 070 HSE | 2796 | 2711 |
| RTWD 080 HSE | 2829 | 2793 |
| RTWD 090 HSE | 3102 | 2986 |
| RTWD 100 HSE | 3144 | 3023 |
| RTWD 110 HSE | 3182 | 3057 |
| RTWD 120 HSE | 3372 | 3239 |
| RTWD 130 HSE | 3945 | 3790 |
| RTWD 140 HSE | 3996 | 3832 |
| RTWD 160 HSE | 4386 | 4168 |
| RTWD 180 HSE | 4622 | 4389 |
| RTWD 200 HSE | 4839 | 4571 |
| RTWD 220 HSE | 4718 | 4487 |
| RTWD 250 HSE | 4793 | 4540 |
| RTWD 260 HSE | 4718 | 4487 |
| RTWD 270 HSE | 4793 | 4540 |
| RTUD 060 | 2260 | 2223 |
| RTUD 070 | 2269 | 2229 |
| RTUD 080 | 2329 | 2284 |
| RTUD 090 | 2440 | 2382 |
| RTUD 100 | 2468 | 2410 |
| RTUD 110 | 2507 | 2445 |
| RTUD 120 | 2683 | 2618 |
| RTUD 130 | 3151 | 3078 |
| RTUD 140 | 3164 | 3087 |
| RTUD 160 | 3310 | 3225 |
| RTUD 170 | 3421 | 3346 |
| RTUD 180 | 3485 | 3393 |
| RTUD 190 | 3429 | 3345 |
| RTUD 200 | 3584 | 3476 |
| RTUD 220 | 3623 | 3510 |
| RTUD 250 | 3645 | 3525 |

Примечание. Все веса +/- 3 % — добавить 62 кг для агрегатов с пакетом звукопоглощения. Приведены максимальные веса для каждого типоразмера. Веса могут изменяться для одного и того же типоразмера в зависимости от конфигурации.

Механические спецификации

Общие положения

Открытые металлические поверхности окрашены непосредственно по металлу бежево-белой, однокомпонентной краской воздушной сушки. Каждый агрегат отправляется с полной рабочей заправкой хладагента и масла. Литые эластомерные амортизаторы поставляются для размещения под всеми опорными точками.

Компрессор и двигатель

Установка оснащена двумя полугерметичными винтовыми компрессорами с прямым приводом, 3600 об/мин 60 Гц (3000 об/мин 50 Гц), имеющими загрузочный/разгрузочный клапан, подшипники качения, устройство фильтрации масла и нагреватель. Двигатель представляет собой асинхронный электродвигатель с охлаждением жидким хладагентом, герметически закрытый, двухполюсный с короткозамкнутым ротором. Маслоотделитель поставляется отдельно от компрессора. Также поставляются запорные клапаны на выходе компрессора и в системе смазочного масла, а также электромагнитный клапан в смазочной системе.

Монтируемый на установку пускатель (RTWD SE, HE, PE)

Агрегат поставляется с корпусом UL 1995 в наружном исполнении со степенью защиты IP-22 и IP-44, с верхним доступом к силовой проводке и трехфазной защитой от перегрузки. Пускатель доступен в конфигурации «звезда-треугольник» либо в параллельно включенной конфигурации, с установкой на заводе-изготовителе и полным предварительным монтажом на двигателе компрессора и панели управления. Силовой регулировочный трансформатор 820 ВА, установленный и смонтированный на заводе-изготовителе, обеспечивает электроэнергию для управления установкой (120–110 В перем. тока вторичного напряжения) и электроэнергию для модуля Trane CH530 (24 В перем. тока вторичного напряжения). Опциональные функции пускателя включают в себя прерыватель цепи, панель защиты от высоких токов КЗ с прерывателем цепи либо размыкающий переключатель с механическим подключением к предохранителям, разъединение без предохранителей.

Частотно-регулируемый привод (RTWD HSE)

RTWD HSE имеет установленный на заводе-изготовителе, испытанный и смонтированный частотно-регулируемый привод. Преобразователь частоты выбирается производителем на основании текущего тока двигателя при максимальной нагрузке установки, и будет совершать пуск и ускорять работу холодильной машины при эксплуатации с частичной нагрузкой. Кожух частотно-регулируемого привода стандартно имеет степень защиты IP54, встроенную систему воздушного охлаждения, включающую вентилятор под рамой этого привода, не препятствующий циркуляции воздуха.

Испаритель

Используется двухконтурный, кожухотрубный гравитационный пленочный испаритель. Медные трубы с бесшовным внутренним оребрением механически расширяются в трубные решетки и механически закрепляются на опорах труб. Трубы испарителя имеют диаметр 19,05 мм на модели RTWD со сверхвысокой производительностью и моделях RTWD/RTUD с высокой производительностью. Трубы испарителя имеют диаметр 25,4 мм на моделях RTWD/RTUD со стандартной производительностью. Все трубы могут заменяться по отдельности.

Кожухи и трубные решетки изготовлены из углеродистой стали. Разработан, испытан и маркирован в соответствии с Директивой для оборудования, работающего под давлением (PED). Испаритель предназначен для использования при давлении полости хладагента/рабочей стороны в 14 бар.

Все механизмы пропуска воды могут быть поставлены с рифлеными соединениями с рабочим давлением водной полости в 10 бар. Водная полость должна быть подвергнута гидростатическим испытаниям при 14,5 бар.

Конденсатор (только RTWD)

Двухконтурный, кожухо-трубный конденсатор, спроектированный с трубами с бесшовным внутренним/внешним оребрением, проведенными в трубные решетки и механически закрепленными на опорах трубы. Трубы конденсатора имеют диаметр 19,05 мм на моделях RTWD со сверхвысокой и высокой производительностью. Трубы конденсатора имеют диаметр 25,4 мм на моделях RTWD со стандартной производительностью. Все трубы могут заменяться по отдельности.

Кожухи и трубные решетки изготовлены из углеродистой стали. Разработан, испытан и маркирован в соответствии с Директивой для оборудования, работающего под давлением (PED). Конденсатор предназначен для использования при давлении полости хладагента/рабочей стороны в 21 бар.

Водная сторона имеет отдельное входное и выходное трубное соединение. Все механизмы пропуска воды могут быть поставлены с рифлеными соединениями с рабочим давлением водной полости в 10 бар. Водная полость должна быть подвергнута гидростатическим испытаниям при 14,5 бар.

Стандартная температура конденсатора для выходящей охлаждающей воды составляет до 40,6°C и для входящей охлаждающей воды до 35°C.

Контур хладагента

Каждый агрегат имеет два контура хладагента, с одним ротационным винтовым компрессором на контур. Каждый контур хладагента включает в себя сервисные клапаны со стороны всасывания и нагнетания компрессора, запорный клапан жидкостной линии, съемный стержневой фильтр, загрузочный порт и электронный расширительный клапан. Регулируемые компрессоры и электронные расширительные клапаны обеспечивают регулирование переменной производительности по всей нагрузке здания и сохраняют соответствующий поток хладагента.

Механические спецификации

Распределение масла

RTWD сконфигурирован с системой распределения масла, которая обеспечивает соответствующую циркуляцию масла по всему агрегату. Основными компонентами системы являются маслоотделитель, масляной фильтр и газовый насос. Дополнительно маслоохладитель устанавливается, если агрегат используется для условий с высокой температурой конденсации или низкой температурой испарителя. Например, утилизация тепла, водоводяной тепловой насос с водяным конденсатором, устройства льдообразования и никотемпературной обработки.

Модули управления (Trane CH530)

Панель управления на основе микропроцессора проверяется и устанавливается на заводе. Система управления питается от предварительно смонтированного управляющего силового трансформатора и будет загружать и разгружать холодильную машину с помощью настройки клапана-заводки компрессора. Микропроцессорная переустановка параметров охлажденной воды по возвратной воде является стандартной.

Микропроцессор Trane CH530 работает в автоматическом режиме. Это позволяет не допустить остановки агрегата в случае возникновения нештатных ситуаций, вызванных низкой температурой хладагента испарителя, высокой температурой конденсации и/или перегрузкой двигателя по току. При невозможности устранения нештатных условий работы машину необходимо выключить.

Панель включает в себя систему аварийной остановки машины, для которой необходим ручной сброс при следующих условиях:

- низкая температура и низкое давление хладагента в испарителе,
- высокое давление хладагента в конденсаторе,
- малый расход масла,
- неисправность критически важного датчика или контура обнаружения,
- перегрузка двигателя по току,
- высокая температура в линии нагнетания компрессора,
- потеря связи между модулями,
- ошибки электрического распределения: обрыв фазы, небаланс фазы или изменение фазы на 180 градусов,
- внешняя и локальная аварийная остановка,
- ошибка переключения стартера.

Панель также включает в себя систему аварийной остановки машины с автоматическим сбросом при следующих корректируемых условиях:

- кратковременное отключение питания
- пониженное/повышенное напряжение
- остановка потока воды в испарителе или в конденсаторе

При обнаружении неисправности система управления проводит более 100 диагностических проверок и показывает результаты. На дисплее отображается наименование неисправности, дата, время и рабочий режим в момент возникновения неисправности, а также тип необходимой переустановки и справочное сообщение.

Панель дисплея текстовых сообщений

Дисплей модуля управления устанавливается на заводе-изготовителе и находится на дверце панели управления. Интерфейс оператора включает в себя жидкокристаллический дисплей с сенсорной панелью, предназначенной для ввода команд оператора и вывода информации. Этот интерфейс обеспечивает доступ к следующей информации: отчет о работе испарителя, отчет о работе конденсатора, отчет о работе компрессора, отчет Руководства 3 ASHRAE, настройки оператора, настройки эксплуатации, эксплуатационные испытания и диагностика. Все диагностические и другие сообщения отображаются на понятном незакодированном языке.

Доступные отчеты содержат следующие данные:

- температуры воды и воздуха;
- уровни и температуры хладагента;
- давление масла;
- состояние реле расхода;
- положение электронного расширительного клапана;
- сигнал управления давлением напора;
- запуск и время работы компрессора;
- номинальная токовая нагрузка в процентах линейной фазы, ток и напряжение.

Все необходимые настройки и заданные технологические параметры программируются в микропроцессорном контроллере через интерфейс оператора. Контроллер постоянно принимает сигналы из разных источников управления, в любых сочетаниях. Приоритетный порядок поступления сигналов из источников программируется. Источник управления с установленным приоритетом определяют активные заданные технологические параметры через сигнал, который он посылает на панель управления. К источникам управления относятся:

- локальный интерфейс оператора (стандартный)
- функция планирования работы в различное время суток (доступна как дополнительная возможность от локального интерфейса оператора)
- аппаратный сигнал 4–20 мА или 2–10 В пост. т. от внешнего источника (дополнительный интерфейс; источник управления в комплект поставки не входит)
- LonTalk™ LCI-C (дополнительный интерфейс; источник управления в комплект поставки не входит)
- Система Trane Tracer Summit™ (интерфейс предоставляется опционально; источник управления не поставляется)

Обеспечение качества

Система управления качеством, используемая компанией Trane, подвергается оценке независимой третьей стороны и утверждению согласно ISO 9001. Изделия, описанные в этом документе, спроектированы, изготовлены и испытаны в соответствии с утвержденными системными требованиями, описанными в Руководстве по обеспечению качества продукции Trane.

Опции

Опции

Двойной клапан сброса давления

Агрегат поставляется с двойными клапанами сброса давления со стороны высокого давления каждого контура хладагента. Каждая конфигурация двойного клапана сброса давления имеет запорный клапан. Одинарные клапаны сброса давления являются стандартом.

Комплект фланцевой арматуры трубопровода

Комплект для преобразования всех четырех арматур трубопровода из трубы с нарезной канавкой во фланцевые соединения. Сюда относятся: муфты для пазового соединения труб и отводы труб.

Высокотемпературный конденсатор

Оптимизированные компрессоры, маслоохладитель и панель управления высокой температурой конденсатора допускают температуры воды на выходе конденсатора до 60°C. Эта опция необходима для температур воды на входе конденсатора выше 35°C.

Изоляция

Испаритель и водораспределительные коробки закрыты в заводских условиях изоляцией 19 мм. Пенопластовая изоляция, установленная на заводе-изготовителе, используется на линии всасывания, датчике уровня жидкости, системе возврата масла в сборе (с их соответствующим трубопроводом).

Изоляция для высокой влажности

Испаритель и водораспределительные коробки закрыты в заводских условиях изоляцией 38 мм. Пенопластовая изоляция, установленная на заводе-изготовителе, используется на корпусе двигателя, линии всасывания, датчике уровня жидкости, системе возврата масла в сборе (с их соответствующим трубопроводом).

Изоляторы

Литые эластомерные изоляторы отправляются вместе с агрегатом.

Низкотемпературный испаритель

Оптимизированные компрессоры и маслоохладитель обеспечивают работу испарителя при минимальной температуре выходящей воды до -12,2°C.

Манометры

Установлен комплект из двух манометров на контур хладагента, один для низкого давления и один для высокого давления.

Водоводяной тепловой насос с водяным конденсатором

Оптимизированные компрессоры, маслоохладитель и панель управления высокой температурой конденсатора допускают температуры воды на выходе конденсатора до 60°C. Эта опция допускает температуры воды на входе конденсатора выше 35°C. Необходима опция управления температурой воды на выходе конденсатора; диапазон заданного значения 60°C.

Основная рельсовая направляющая с вильчатым захватом

Специальная конструкция основания агрегата обеспечивает подъем холодильной машины на месте с помощью вильчатого подъемника.

Электрические опции

Прерыватель цепи

Прерыватель цепи в литом корпусе со стандартной отключающей способностью, заводской предварительный монтаж с силовыми соединениями в распределительной коробке и оснащение блокируемой внешней рукояткой оператора применяется для отсоединения холодильной машины от сети питания.

Размыкающий переключатель, подсоединенный к предохранителям

Размыкающий переключатель в литом корпусе с предохранителем, заводской предварительный монтаж с предохранителями и оснащение блокируемой внешней рукояткой оператора, применяется для отсоединения холодильной машины от сети питания.

Защита панели управления IP 20

Обеспечивает защиту всех токоведущих контактов, включая контакты, которые находятся под напряжением после включения размыкающего переключателя и при работе агрегата с открытым электрическим пультом. Электрический пульт встроен в соответствии со стандартом NF EN 60529.

Защита повышенного/пониженного напряжения

Агрегат получает защиту от изменений напряжения (стандартом является защита от запаздывания и всплеска тока).

Дополнительные возможности управления

Переустановка параметров охлажденной воды – Температура наружного воздуха

Модули управления, датчики и устройства защиты позволяют выполнять переустановку температуры охлажденной воды на основе сигнала температуры, во время периодов низкой температуры наружного воздуха (переустановка охлажденной воды на основе температуры возвратной охлажденной воды является стандартом).

Регулятор температуры воды на выходе конденсатора (только RTWD)

Позволяет агрегату использовать температуру воды на выходе конденсатора для загрузки и разгрузки холодильной машины относительно уставки воды на выходе конденсатора. Система управления допускает диапазон температуры на выходе конденсатора от 26,7°C до 60°C с водо-водяным тепловым насосом с водяным конденсатором.

Выход перепада давлений конденсатора (только RTWD)

Обеспечивает сигнал 2–10 В пост.тока на основе перепада давлений хладагента системы и времени предельных значений перепада давлений, определенных заказчиком.

Выход давления конденсатора (% сброса высокого давления) (только RTWD)

Обеспечивает выход 2–10 В пост.тока, который является функцией процентного отключения высокого давления конденсатора. Процентное отключение высокого давления для выхода индикации давления конденсатора основано на датчиках давления хладагента конденсатора.

Выход управления водой конденсатора (только RTWD)

Обеспечивает высокосконфигурированный сигнал, предназначенный для управления регулирующим клапаном воды из конденсатора.

Уставка охлажденной или горячей воды

Внешний сигнал уставки охлажденной или горячей воды может быть подключен к установленной на заводе-изготовителе, испытанной интерфейсной плате на месте монтажа с помощью сигнала 2–10 В пост.тока или 4–20 мА.

Внешнее ограничение тока

Уставка внешнего ограничения тока связана с установленной на заводе-изготовителе, испытанной интерфейсной платой с помощью сигнала 2–10 В пост.тока или 4–20 мА.

Интерфейс LonTalk/Tracer Summit

Доступны коммуникационные возможности LonTalk (LCI-C) или Tracer Summit с каналом связи через отдельную проводку «витая пара» с установленной и испытанной на заводе-изготовителе коммуникационной панелью.

Аналоговый выход тока двигателя

Система управления показывает процент полной рабочей токовой нагрузки активной холодильной машины на основе 0–10 В пост.тока.

Ваттметр

Энергопотребление каналов (только компрессоры) с помощью ваттметра в кВт/ч.

Программируемые реле

Заранее заданные, установленные на заводе, программируемые реле позволяют оператору выбирать четыре выхода реле. Доступные выходы: блокирование аварийного сигнала, автосброс аварийного сигнала, общий сигнал тревоги, предупреждение, ограниченный режим холодильной машины, рабочий режим компрессора, запрос сброса напорного давления и модуль управления системы Tracer.

Планирование работы в различное время суток

Возможности планирования работы в различное время суток доступны для запланированного применения отдельной холодильной машины с помощью панели управления Trane CH530 (без необходимости применения автоматизированной системы управления инженерным оборудованием здания – BAS). Это свойство позволяет устанавливать до 10 событий в 7-дневный период.



Для заметок



Для заметок



Компания Trane оптимизирует функциональность зданий и строений во всём мире. Подразделение компании Ingersoll Rand, лидера в создании и поддержке безопасной, комфортабельной и энергоэффективной среды, Trane предлагает широкий ассортимент современных модулей управления и систем HVAC, сервисное обслуживание и запасные части. Для получения более подробной информации посетите веб-сайт www.Trane.com

В компании Trane действует политика, предусматривающая непрерывное совершенствование продукции и её характеристик. Компания оставляет за собой право без уведомления вносить изменения в конструкцию и технические условия.

© 2015 Trane. Все права защищены.
RLC-PRC035F-RU июль 2015 г.
Использовать вместо: RLC-PRC035-RU_0714

Мы стремимся пользоваться безопасными
для окружающей среды методами печати,
сокращающими количество отходов.

