



Αερόψυκτες μονάδες συμπύκνωσης RAUS

Μονάδες μόνο ψύξης
Ψυκτική ικανότητα 15,4 - 41,7 kW



RAUS-PRC001A-EL

Περιεχόμενα

Τεχνικές προδιαγραφές	3
Προαιρετικός εξοπλισμός και παρελκόμενα.....	5
Κανονισμοί και πιστοποιήσεις.....	6
Γενικά χαρακτηριστικά.....	7
Στοιχεία απόδοσης	8
Εύρος λειτουργίας	9
Ηλεκτρικά χαρακτηριστικά	10
Χαρακτηριστικά ήχου	11
Εγκατάσταση και μέγεθος σωλήνωσης ψυκτικού	12
Διαστάσεις και βάρος.....	14

Τεχνικές προδιαγραφές

ΒΑΣΙΚΗ ΔΙΑΜΟΡΦΩΣΗ

Οι μονάδες που ανήκουν στην οικογένεια RAUS είναι αερόψυκτες μονάδες συμπύκνωσης μόνο ψύξης για εξωτερική εγκατάσταση, οι οποίες πρέπει να συνδέονται σε απομακρυσμένη μονάδα εξάτμισης.

ΠΕΡΙΒΛΗΜΑ

Το περίβλημα είναι κατασκευασμένο από ανθεκτικό πλαίσιο γαλβανισμένου χάλυβα. Η επεξεργασία ολόκληρου του πλαισίου με αντιδιαβρωτική ηλεκτροστατική βαφή πουύδρας παρέχει αντοχή μεγάλης διάρκειας για τις εξωτερικές εγκαταστάσεις, ακόμη και σε αντίξοες περιβαλλοντικές συνθήκες. Εύκολα αφαιρούμενοι πίνακες που παρέχουν πλήρη πρόσβαση στα εξαρτήματα στο εσωτερικό της μονάδας για λόγους σέρβις και συντήρησης.

ΣΥΜΠΙΕΣΤΗΣ

Συμπιεστής σπειροειδούς (scroll) ερμητικού τύπου. Αυτοί οι συμπιεστές χαρακτηρίζονται από υψηλή απόδοση με χαμηλή στάθμη θορύβου και κραδασμών. Οι υψηλές τιμές συντελεστή απόδοσης (COP) επιτυγχάνονται:

- Μέσω υψηλής ογκομετρικής απόδοσης στο σύνολο του εύρους λειτουργίας, η οποία είναι δυνατή με τη συνεχή επαφή μεταξύ των σταθερών και των περιστρεφόμενων σπειρωμάτων που αποφεύγει το μη ενδεδειγμένο χώρο και την επαναδιαστολή του ψυκτικού μέσου.
- Μέσω των απωλειών χαμηλής πίεσης λόγω της απουσίας των βαλβίδων αναρρόφησης και κατάθλιψης και της συνεχούς συμπίεσης.
- Μέσω της μείωσης της εναλλαγής θερμότητας ανάμεσα στην αναρρόφηση και την κατάθλιψη του ψυκτικού μέσου, χάρη στον πλήρη διαχωρισμό των διαδρομών του ψυκτικού μέσου.

Οι ακουστικές δυνατότητες επιτυγχάνονται:

- Για την απουσία των βαλβίδων αναρρόφησης και κατάθλιψης
- Για τη συνεχή και προοδευτική διαδικασία συμπίεσης
- Για την απουσία εμβόλων που διασφαλίζει τη χαμηλή στάθμη κραδασμών και πάλμωση του ψυκτικού μέσου.

Το ηλεκτρικό μοτέρ ψύχεται μέσω αναρρόφησης και διαθέτει θερμική προστασία αυτόματης επαναφοράς και ηλεκτρικό θερμαντήρα για την αποτροπή διάλυσης του ψυκτικού μέσου στο λάδι κατά τις περιόδους διακοπής λειτουργίας της μονάδας. Οι ακροδέκτες περιλαμβάνονται σε ένα πλαίσιο με προστασία IP 54.

ΑΝΕΜΙΣΤΗΡΕΣ

Ελικοειδείς ανεμιστήρες απευθείας μηχανισμού κίνησης, με προστασία IP 54 και λεπίδες στατικά και δυναμικά ισορροπημένες. Τα ηλεκτρικά μοτέρ είναι κλειστού τύπου με εξωτερικό ρότορα, διαθέτουν ενσωματωμένη προστασία θερμικής υπερφόρτωσης και είναι κατάλληλα για εξωτερική εγκατάσταση. Κατηγορία μόνωσης F, εσωτερική προστασία σύμφωνα με το VDE, κατάλληλη για θερμοκρασιακό εύρος λειτουργίας από -40 έως +60°C. Όλα τα μοντέλα διαθέτουν ηλεκτρονικό έλεγχο μεταβλητής ταχύτητας ανεμιστήρα με το εξής διπλό πλεονέκτημα: επιτρέπουν στις μονάδες να λειτουργούν σε χαμηλή θερμοκρασία περιβάλλοντος (μόνο στη λειτουργία ψύξης) και να μειώνουν σημαντικά τη στάθμη θορύβου.

ΚΥΚΛΩΜΑ ΨΥΚΤΙΚΟΥ ΜΕΣΟΥ

Οι μονάδες είναι εξοπλισμένες με ένα κύκλωμα ψυκτικού μέσου εξ ολοκλήρου κατασκευασμένο με χάλκινους αυλούς, καθένας από τους οποίους διαθέτει:

- διακόπτες υψηλής πίεσης
- διακόπτες χαμηλής πίεσης
- ανακουφιστική βαλβίδα στη γραμμή υψηλής πίεσης.

Ένα προαιρετικό κιτ σύνδεσης διατίθεται για τη σύνδεση με τις εσωτερικές μονάδες εξάτμισης. Περιλαμβάνει:

- θερμοστατική εκτονωτική βαλβίδα
- αφυγραντήρα φίλτρου με υαλοδείκτη
- ηλεκτρομαγνητική βαλβίδα γραμμής υγρού.

Ανάλογα με τις συγκεκριμένες ανάγκες των εγκαταστάσεων διατίθενται ως επιλογές διαφορετικά μεγέθη δεκτών υγρού.

ΕΝΑΛΛΑΚΤΗΣ ΘΕΡΜΟΤΗΤΑΣ ΠΛΕΥΡΑΣ ΑΕΡΑ

Στοιχεία συμπυκνωτή με χάλκινους αυλούς χωρίς ραφή που επεκτείνονται σε κυματοειδή φύλλα αλουμινίου. Είναι τύπου υψηλής απόδοσης, παρέχονται μαζί με κύκλωμα υπόψυξης που επιτρέπει αύξηση της ψυκτικής ικανότητας χωρίς αύξηση της απορροφούμενης ισχύος.

ΗΛΕΚΤΡΙΚΟΣ ΠΙΝΑΚΑΣ

Ο ηλεκτρικός πίνακας ελέγχου, κατασκευασμένος σύμφωνα με τα πρότυπα CEI 44-5/IEC 204-2, με ρεύμα βραχυκυκλώματος 10 kA και τοποθετημένος μέσα στη μονάδα περιλαμβάνει:

- κύριο διακόπτη ασφαλείας
- ασφάλειες και εκκινητές για συμπιεστή
- ασφάλειες και εκκινητές για τους ανεμιστήρες
- βοηθητικό κύκλωμα με ασφάλειες 220V
- βοηθητικό κύκλωμα με ασφάλειες 24V
- μετασχηματιστή για ηλεκτρική παροχή 24Vac προς το βοηθητικό κύκλωμα
- πλακέτα ακροδεκτών χρήστη χαμηλής τάσης
- ελεύθερες επαφές για την ενεργοποίηση βαθμίδων ικανότητας
- ελεύθερες επαφές για την αλλαγή εποχής.

ΗΛΕΚΤΡΟΝΙΚΑ ΟΡΓΑΝΑ ΕΛΕΓΧΟΥ

Ο έλεγχος της μονάδας πραγματοποιείται από μια ηλεκτρονική κάρτα για δυναμικό έλεγχο παραμέτρων, με δυνατότητα ανεξάρτητου ελέγχου των λειτουργιών και προσαρμογής των κύκλων λειτουργίας της μονάδας.

Η διασύνδεση ελεγκτή αποτελείται από μια οθόνη LED 2 γραμμών και από αρκετά εικονίδια για γρήγορη αλληλεπίδραση. Η αλληλεπίδραση με το σύστημα ελέγχου είναι εφικτή με έξι κουμπιά στις πλευρές της οθόνης.

Μέσω του συστήματος επιτήρησης ο χρήστης μπορεί να παρέμβει και να διαμορφώσει μέσω κατάλληλων παραμέτρων τις ακόλουθες ρυθμίσεις:

- ρύθμιση του ελάχιστου χρόνου για την επανεκκίνηση συμπιεστή
- ρύθμιση του ελάχιστου χρονοδιαγράμματος ενεργοποίησης/ απενεργοποίησης συμπιεστή
- ρύθμιση του σημείου ρύθμισης και της διαφορικής πίεσης για τη διαχείριση της κάρτας που ελέγχει την ταχύτητα των συνδεδεμένων ανεμιστήρων.



Τεχνικές προδιαγραφές

Στις δυνατότητες ασφαλείας περιλαμβάνονται μεταξύ άλλων:

- διακόπτες υψηλής και χαμηλής πίεσης
- θερμική προστασία συμπιεστή και ανεμιστήρων
- αυτόματη διάγνωση εσφαλμένης σύνδεσης ή λειτουργίας EPROM
- αυτόματη διάγνωση βλάβης ή μη σύνδεσης αισθητήρα.

Η αλφαριθμητική οθόνη LED επιτρέπει την εύκολη εισαγωγή των παραμέτρων. Οι προειδοποιήσεις και οι λειτουργικές παράμετροι εμφανίζονται αμέσως.

Η διασύνδεση ελέγχου παρέχει τις εξής δυνατότητες:

- παρακολούθηση των μεταβλητών αναλογικής κατάστασης του συστήματος (πίεσεις σε κάθε κύκλωμα)
- παρακολούθηση της κατάστασης των συμπιεστών, των βαλβίδων ελέγχου ικανότητας, κ.λπ.
- ανάγνωση του κειμένου και του κωδικού της προειδοποίησης που εμφανίστηκε
- τροποποίηση των παραμέτρων λειτουργίας με εισαγωγή του σωστού κωδικού πρόσβασης
- χρονισμούς απόψυξης
- παρακολούθηση των μεταβλητών αναλογικής κατάστασης του συστήματος (πίεσεις σε κάθε κύκλωμα)
- παρακολούθηση της κατάστασης των συμπιεστών, των βαλβίδων ελέγχου ικανότητας, κ.λπ.
- ανάγνωση του κωδικού της προειδοποίησης που έχει προκύψει
- τροποποίηση των ακόλουθων παραμέτρων με την εισαγωγή του σωστού κωδικού πρόσβασης:
 - χρονισμούς ενεργοποίησης/απενεργοποίησης συμπιεστών
 - χρονισμούς απόψυξης (για τις αντλίες θερμότητας)
 - κανόνα ελέγχου συμπύκνωσης ως συνάρτηση της στιγμιαίας υψηλής πίεσης.

Υπάρχουν δύο τύποι προειδοποιήσεων:

- σοβαρές προειδοποιήσεις που απενεργοποιούν τη μονάδα, εμφανίζουν κείμενο στην οθόνη, ενεργοποιούν το βομβητή και το γενικό ρελέ εξόδου προειδοποίησης που υπάρχει. Αυτές είναι οι εξής:
 - υψηλή/χαμηλή πίεση
 - θερμική προστασία συμπιεστή
 - θερμική προστασία ανεμιστήρων
 - βλάβη αισθητήρα θερμοκρασίας ή πίεσης
- προειδοποιήσεις μόνο για σήματα: εμφανίζουν απλώς μια προειδοποίηση σε μορφή κειμένου στην οθόνη και ενεργοποιούν το βομβητή και το γενικό ρελέ εξόδου προειδοποίησης που υπάρχει στην κύρια κάρτα. Αυτές είναι οι εξής:
 - υπέρβαση ορίου χρόνου συντήρησης συμπιεστή.

Μέσω των επαφών (περιλαμβάνονται) στον πίνακα ελέγχου μπορείτε να διαχειριστείτε τις βασικές λειτουργίες της μονάδας στο BMS:

- απομακρυσμένη επιλογή ενεργοποίησης/απενεργοποίησης
- απομακρυσμένη επιλογή καλοκαιριού/χειμώνα (για τις εκδόσεις της αντλίας θερμότητας)
- κατάσταση ενεργοποίησης/απενεργοποίησης συμπιεστών.

Ο ηλεκτρονικός ελεγκτής μπορεί να διασυνδεθεί με ένα λογισμικό εποπτείας σε έναν τοπικό ή έναν απομακρυσμένο υπολογιστή που χρησιμοποιεί: πρωτόκολλο επικοινωνίας ή με πολύπλοκα συστήματα BMS που χρησιμοποιούν ModBus.

Προαιρετικός εξοπλισμός και παρελκόμενα

Προαιρετικός εξοπλισμός που τοποθετείται στο εργοστάσιο

- Ηχομονωτικά καλύμματα συμπιεστών
- Μηχανισμός ήπιας εκκίνησης
- Ηλεκτρικός θερμαντήρας πίνακα ελέγχου με θερμοστάτη
- Ρελέ προστασίας από έλλειψη φάσης
- Στοιχεία συμπυκνωτή με επίστρωση εποξικής βαφής

Παρελκόμενα

- Απομακρυσμένος πίνακας ελέγχου
- Κάρτα επικοινωνίας RS485
- Κιτ σύνδεσης⁽¹⁾
- Δέκτης υγρού
- Απομονωτικές βαλβίδες στις γραμμές αναρρόφησης και υγρού
- Ελαστικές αντικραδασμικές βάσεις

⁽¹⁾ Περιλαμβάνει: θερμοστατική εκτονωτική βαλβίδα, αφυγραντήρα φίλτρου με υαλοδείκτη, ηλεκτρομαγνητική βαλβίδα γραμμής υγρού.

Κανονισμοί και πιστοποιήσεις

ΠΡΟΤΥΠΑ ΑΝΑΦΟΡΑΣ

Η ΟΔΗΓΙΑ ΕΞΟΠΛΙΣΜΟΥ ΠΙΕΣΗΣ (97/23/ΕΚ).

UNI EN ISO 3744 ΚΑΝΟΝΙΣΜΟΣ ΠΕΡΙ ΣΤΑΘΜΗΣ ΘΟΡΥΒΟΥ.

UNI-EN-ISO 9001:2008: ΣΥΣΤΗΜΑΤΑ ΔΙΑΧΕΙΡΙΣΗΣ ΠΟΙΟΤΗΤΑΣ.

ΟΔΗΓΙΑ ΠΕΡΙ ΧΑΜΗΛΗΣ ΤΑΣΗΣ (LVD) 2006/95/ΕΚ.

ΟΔΗΓΙΑ ΣΧΕΤΙΚΑ ΜΕ ΤΑ ΜΗΧΑΝΗΜΑΤΑ 2006/42/ΕΚ.

ΟΔΗΓΙΑ ΠΕΡΙ ΗΛΕΚΤΡΟΜΑΓΝΗΤΙΚΗΣ ΣΥΜΒΑΤΟΤΗΤΑΣ 2004/108/ΕΚ.

ΟΔΗΓΙΑ CEI-EN 60204-1 (CEI44-5, CEI EN 62061) ΑΣΦΑΛΕΙΑ ΜΗΧΑΝΗΜΑΤΩΝ – ΗΛΕΚΤΡΙΚΑ ΜΗΧΑΝΗΜΑΤΑ – ΕΞΟΠΛΙΣΜΟΙ.

ΟΔΗΓΙΑ ERP (ΟΙΚΟΛΟΓΙΚΟΣ ΣΧΕΔΙΑΣΜΟΣ ΓΙΑ ΠΡΟΪΟΝΤΑ ΠΟΥ ΣΥΝΔΕΟΝΤΑΙ ΜΕ ΤΗΝ ΕΝΕΡΓΕΙΑ 2009/125/ΕΚ).

UNI EN 14511-1-2-3-4 ΣΥΝΘΗΚΕΣ ΔΟΚΙΜΗΣ.

ΠΙΣΤΟΠΟΙΗΣΕΙΣ

ΠΙΣΤΟΠΟΙΗΣΗ ΓΙΑ ΕΞΟΠΛΙΣΜΟ ΥΠΟ ΠΙΕΣΗ (PED) ΠΟΥ ΕΚΔΟΘΗΚΕ ΑΠΟ ΤΗΝ IMQ SRA - ΚΟΙΝΟΠΟΙΗΜΕΝΟΣ ΟΡΓΑΝΙΣΜΟΣ ΓΙΑ ΤΟΝ ΚΑΝΟΝΙΣΜΟ 97/23/ΕΚ(ΑΡΙΘ. 0051) ΣΥΜΦΩΝΑ ΜΕ ΤΙΣ ΑΚΟΛΟΥΘΕΣ ΔΗΛΩΣΕΙΣ:

- ΔΗΛΩΣΗ ΕΓΚΡΙΣΗΣ ΣΥΣΤΗΜΑΤΟΣ ΠΟΙΟΤΗΤΑΣ - ΕΝΤΥΠΟ Η1 (ΔΙΑΣΦΑΛΙΣΗ ΠΟΙΟΤΗΤΑΣ ΜΕ ΕΛΕΓΧΟ ΣΧΕΔΙΑΣΜΟΥ ΚΑΙ ΠΑΡΑΚΟΛΟΥΘΗΣΗ ΛΕΠΤΟΜΕΡΕΙΩΝ ΤΕΛΙΚΟΥ ΕΛΕΓΧΟΥ): ΠΙΣΤΟΠΟΙΗΤΙΚΟ ΑΡΙΘ. PEC-0051-1105003.
- ΠΙΣΤΟΠΟΙΗΤΙΚΑ ΕΞΕΤΑΣΗΣ ΤΟΥ ΕΡΓΟΥ ΑΡΙΘ. 0051-PEC-1105004/05/06/07/08.

ΠΙΣΤΟΠΟΙΗΣΗ ΠΟΙΟΤΗΤΑΣ ΣΥΜΦΩΝΑ ΜΕ ΤΟ ΠΡΟΤΥΠΟ UNI EN ISO 9001:2008 ΠΟΥ ΕΚΔΟΘΗΚΕ ΑΠΟ ΤΗΝ CSQ (ΠΙΣΤΟΠΟΙΗΜΕΝΗ ΑΠΟ ΤΗΝ ACCREDIA).

ΠΙΣΤΟΠΟΙΗΣΗ ΑΠΟΔΟΣΗΣ ΤΗΣ ΜΟΝΑΔΑΣ ΠΑΡΟΥΣΙΑ ΤΗΣ RINA SRA ΚΑΤΑ ΤΗ ΔΙΑΡΚΕΙΑ ΤΗΣ ΔΙΕΡΓΑΣΙΑΣ ΔΟΚΙΜΗΣ (ΠΡΟΑΙΡΕΤΙΚΑ).

ΠΙΣΤΟΠΟΙΗΣΗ GOST - (ΠΡΟΑΙΡΕΤΙΚΑ) ΓΙΑ ΠΑΡΑΛΗΠΤΕΣ ΕΞΟΠΛΙΣΜΟΥ ΠΙΕΣΗΣ ΤΗΣ ΡΩΣΙΚΗΣ ΟΜΟΣΠΟΝΔΙΑΣ.

Γενικά χαρακτηριστικά

Μέγεθος μονάδας		040	060	070	080	100	110
Συνολική ικανότητα	kW	15,4	21,2	24,5	28,6	37,2	41,7
Απορροφούμενη ισχύς συμπιεστών	kW	4,6	6,6	8,1	8,6	10,9	12,9
Συνολική EER		3,17	2,96	2,83	2,93	3,07	2,95
ΣΥΜΠΙΕΣΤΕΣ							
Αριθμός συμπιεστών	n	1	1	1	1	1	1
Ψυκτικά κυκλώματα	n	1	1	1	1	1	1
Μερικό φορτίο	n	1	1	1	1	1	1
Ποσότητα ψυκτικού μέσου	kg	4,3	4,9	5,1	5,3	6,6	9,4
Ποσότητα λαδιού	kg	1,8	3,3	3,3	3,3	6,2	6,2
ΑΝΕΜΙΣΤΗΡΕΣ							
Αριθμός ανεμιστήρων	n	2	1	1	2	2	2
Ροή αέρα	m ³ /h	5770	7768	7768	15950	14819	14819
Απορροφούμενη ισχύς για κάθε ανεμιστήρα	kW	0,13	0,60	0,60	0,60	0,60	0,60
Απορροφούμενη ένταση ρεύματος για κάθε ανεμιστήρα	A	0,59	2,62	2,62	2,62	2,62	2,62
ΣΤΑΘΜΗ ΘΟΥΡΥΒΟΥ							
Στάθμη ηχητικής ισχύος (ISO 3744)	dB(A)	75,5	72,0	73,0	74,0	74,5	81,0
Στάθμη ηχητικής πίεσης στα 5 m (ISO 3744)	dB(A)	49,5	45,9	46,9	47,8	48,3	54,8
Στάθμη ηχητικής πίεσης στα 10 m (ISO 3744)	dB(A)	44,1	40,5	41,5	42,4	42,9	49,4
ΔΙΑΣΤΑΣΕΙΣ ΚΑΙ ΒΑΡΟΣ							
Μήκος	mm	1125	1465	1465	1671	1671	1671
Βάθος	mm	440	560	560	560	560	560
Ύψος	mm	1444	1448	1448	1687	1687	1687
Βάρος	kg	151	221	230	259	262	272

Ψύξη: Θερμοκρασία εξωτερικού αέρα 35°C, Θερμοκρασία εξάτμισης 5°C.
Οι στάθμες ηχητικής πίεσης αναφέρονται στην περίοδο του καλοκαιριού.

Στοιχεία απόδοσης

ΨΥΚΤΙΚΗ ΙΚΑΝΟΤΗΤΑ

Te	040							060						
	Θερμοκρασία εξωτερικού αέρα							Θερμοκρασία εξωτερικού αέρα						
	25	30	32	35	40	43	25	30	32	35	40	43		
2	Pf	kW	15,7	14,8	14,4	13,8	12,7	12,0	21,6	20,3	19,8	19,0	17,6	16,7
	Pa	kW	3,7	4,1	4,3	4,6	5,1	5,5	5,4	5,9	6,2	6,5	7,2	7,7
3	Pf	kW	16,3	15,3	14,9	14,3	13,2	12,5	22,4	21,1	20,5	19,7	18,3	17,4
	Pa	kW	3,7	4,1	4,3	4,6	5,1	5,5	5,4	5,9	6,2	6,5	7,2	7,7
4	Pf	kW	16,9	15,9	15,5	14,8	13,7	13,0	23,2	21,8	21,3	20,4	19,0	18,0
	Pa	kW	3,7	4,1	4,3	4,6	5,1	5,5	5,4	5,9	6,2	6,5	7,2	7,7
5	Pf	kW	17,5	16,5	16,0	15,4	14,3	13,6	24,0	22,6	22,1	21,2	19,7	18,7
	Pa	kW	3,7	4,1	4,3	4,6	5,1	5,5	5,4	6,0	6,2	6,6	7,2	7,7
6	Pf	kW	18,1	17,0	16,6	16,0	14,8	14,1	24,9	23,5	22,9	21,9	20,4	19,4
	Pa	kW	3,7	4,1	4,3	4,6	5,1	5,5	5,4	6,0	6,2	6,6	7,3	7,7
7	Pf	kW	18,7	17,6	17,2	16,5	15,4	14,6	25,8	24,3	23,7	22,7	21,2	20,1
	Pa	kW	3,7	4,1	4,3	4,6	5,1	5,5	5,4	6,0	6,2	6,6	7,3	7,7

Te	070							080						
	Θερμοκρασία εξωτερικού αέρα							Θερμοκρασία εξωτερικού αέρα						
	25	30	32	35	40	43	25	30	32	35	40	43		
2	Pf	kW	25,1	23,6	22,9	22,0	20,3	19,2	29,2	27,5	26,7	25,7	23,8	22,6
	Pa	kW	6,6	7,3	7,5	8,0	8,9	9,4	7,0	7,7	8,0	8,5	9,4	10,0
3	Pf	kW	26,1	24,5	23,8	22,8	21,0	19,9	30,2	28,5	27,8	26,6	24,7	23,5
	Pa	kW	6,6	7,3	7,6	8,0	8,9	9,4	7,0	7,7	8,0	8,5	9,4	10,0
4	Pf	kW	27,0	25,4	24,7	23,6	21,8	20,7	31,3	29,5	28,8	27,6	25,6	24,4
	Pa	kW	6,6	7,3	7,6	8,0	8,9	9,5	7,0	7,7	8,1	8,5	9,4	10,0
5	Pf	kW	28,0	26,3	25,6	24,5	22,7	21,5	32,5	30,6	29,8	28,6	26,6	25,3
	Pa	kW	6,6	7,3	7,6	8,1	8,9	9,5	7,1	7,8	8,1	8,6	9,5	10,1
6	Pf	kW	29,0	27,3	26,5	25,4	23,5	22,3	33,7	31,7	30,9	29,7	27,6	26,2
	Pa	kW	6,6	7,3	7,6	8,1	8,9	9,5	7,1	7,8	8,1	8,6	9,5	10,1
7	Pf	kW	30,1	28,2	27,5	26,4	24,4	23,1	34,9	32,9	32,0	30,8	28,6	27,2
	Pa	kW	6,6	7,3	7,6	8,1	8,9	9,5	7,1	7,8	8,1	8,6	9,5	10,1

Te	100							110						
	Θερμοκρασία εξωτερικού αέρα							Θερμοκρασία εξωτερικού αέρα						
	25	30	32	35	40	43	25	30	32	35	40	43		
2	Pf	kW	37,9	35,7	34,8	33,4	30,9	29,3	42,5	40,1	39,0	37,5	34,7	33,0
	Pa	kW	8,9	9,8	10,2	10,9	12,2	13,0	10,7	11,7	12,1	12,8	14,1	15,0
3	Pf	kW	39,3	37,1	36,1	34,6	32,1	30,5	44,1	41,5	40,5	38,8	36,0	34,2
	Pa	kW	8,9	9,8	10,2	10,9	12,2	13,0	10,7	11,7	12,1	12,8	14,1	15,0
4	Pf	kW	40,7	38,4	37,4	35,9	33,3	31,6	45,7	43,0	41,9	40,2	37,3	35,5
	Pa	kW	8,9	9,8	10,3	10,9	12,1	13,0	10,7	11,7	12,2	12,9	14,2	15,0
5	Pf	kW	42,2	39,8	38,8	37,2	34,5	32,8	47,3	44,6	43,4	41,7	38,7	36,8
	Pa	kW	8,9	9,8	10,3	10,9	12,1	13,0	10,8	11,8	12,2	12,9	14,2	15,1
6	Pf	kW	43,7	41,2	40,2	38,6	35,8	34,0	48,9	46,1	44,9	43,1	40,1	38,1
	Pa	kW	8,9	9,9	10,3	10,9	12,1	13,0	10,8	11,8	12,2	12,9	14,2	15,1
7	Pf	kW	45,2	42,7	41,6	40,0	37,1	35,3	50,6	47,7	46,5	44,7	41,5	39,5
	Pa	kW	8,9	9,9	10,3	10,9	12,2	13,0	10,8	11,8	12,3	13,0	14,3	15,1

Te = Θερμοκρασία εξάτμισης (°C)

Pf = Ψυκτική ικανότητα (kW)

Pa = Είσοδος ισχύος συμπιεστών (kW)

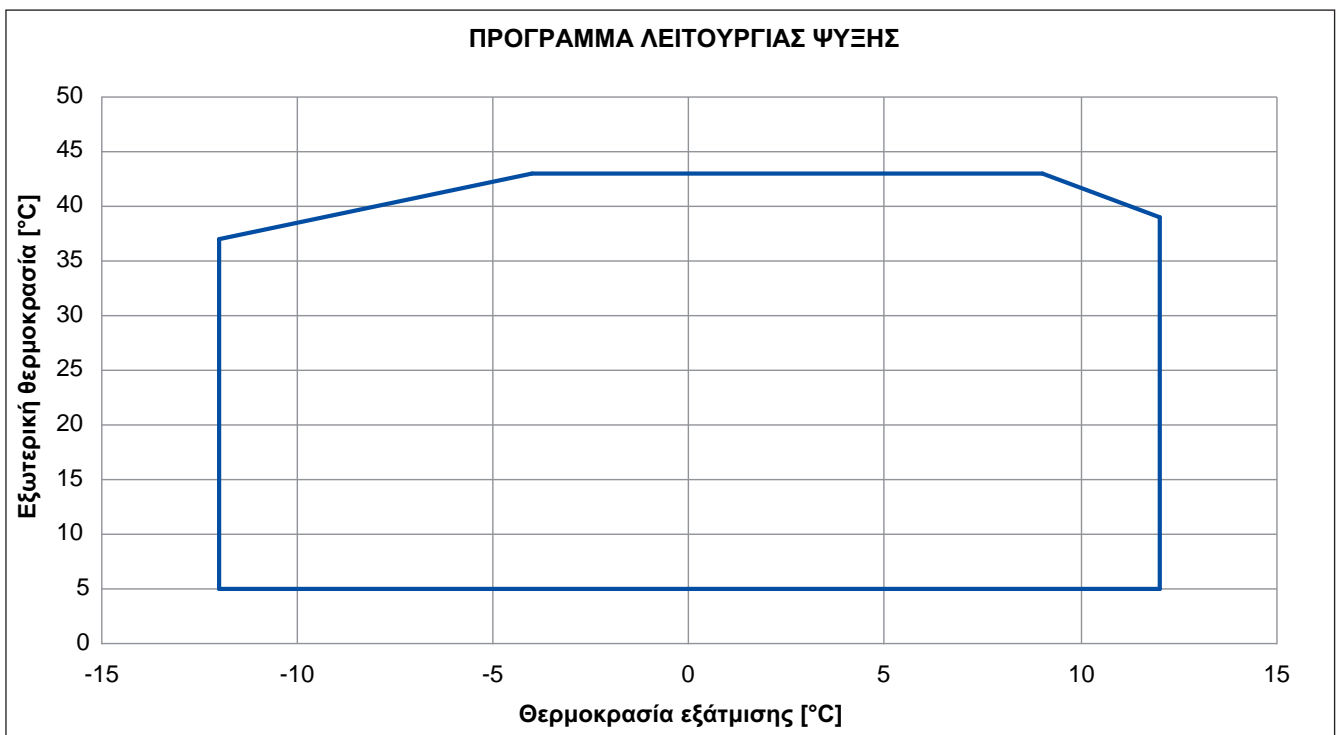
Εύρος λειτουργίας

Εύρος λειτουργίας

Τρόπος λειτουργίας	Ta		Te	
	Ελάχ.	Μέγ.	Ελάχ.	Μέγ.
Ψύξη	5	43	-12	12

Ta = Θερμοκρασία εξωτερικού αέρα (°C)

Te = Θερμοκρασία εξάτμισης (°C)



Ηλεκτρικά χαρακτηριστικά

Μέγεθος μονάδας	ΟΝΟΜΑΣΤΙΚΕΣ ΤΙΜΕΣ Θερμοκρασία εξωτερικού αέρα 35 °C, θερμοκρασία νερού εξατμιστή στην είσοδο/έξοδο 12/7 °C									ΜΕΓΙΣΤΕΣ ΤΙΜΕΣ (1)		
	Συμπιεστές (2)			Ανεμιστήρες		ΣΥΝΟΛΟ			ΣΥΝΟΛΟ			
	F.L.I. kW	F.L.A. A	L.R.A. A	E.P. kW	O.C. A	F.L.I. kW	F.L.A. A	S.A. A	F.L.I. kW	F.L.A. A	S.A. A	
040	4,6	8,3	71,0	0,3	1,2	4,8	9,5	72,2	5,4	10,2	72,2	
060	6,6	12,1	98,0	0,6	2,6	7,2	14,7	100,6	13,2	24,6	100,6	
070	8,1	14,6	142,0	0,6	2,6	8,7	17,2	144,6	14,9	27,6	144,6	
080	8,6	15,9	142,0	1,2	5,2	9,8	21,1	147,2	17,8	34,2	147,2	
100	10,9	19,1	158,0	1,2	5,2	12,1	24,3	163,2	21,2	40,2	163,2	
110	12,9	23,4	197,0	1,2	5,2	14,1	28,6	202,2	21,8	41,2	202,2	

Τα ηλεκτρικά χαρακτηριστικά αναφέρονται σε 400V - 3PH+N-50Hz: Μέγιστες επιτρεπόμενες συνθήκες λειτουργίας: 10%. Μέγιστη απόκλιση φάσης: 3%.

- FLI** Είσοδος ισχύος με πλήρες φορτίο στις συνθήκες επιλογής.
- FLA** Ρεύμα με πλήρες φορτίο στις συνθήκες επιλογής.
- SA** Στιγμιαίο ρεύμα εκκίνησης (άθροισμα του LRA του μεγαλύτερου συμπιεστή, ρεύμα των άλλων συμπιεστών, συνολικό ρεύμα των ανεμιστήρων).
- LRA** Ρεύμα εκκίνησης ρότορα για το μεγαλύτερο συμπιεστή.
- FLImax** Είσοδος ισχύος με πλήρες φορτίο στις χειρίστες συνθήκες για συμπιεστές και ανεμιστήρες (στο όριο του πλαισίου της μονάδας).
- FLAmax** Ρεύμα με πλήρες φορτίο στις χειρίστες συνθήκες για συμπιεστές και ανεμιστήρες (στο όριο του πλαισίου της μονάδας).
- Samax** Στιγμιαίο ρεύμα εκκίνησης (άθροισμα του LRA του μεγαλύτερου συμπιεστή, ρεύμα των άλλων συμπιεστών υπολογισμένο στις χειρίστες συνθήκες, συνολικό ρεύμα των ανεμιστήρων).
- (1) μέγιστες επιτρεπόμενες συνθήκες λειτουργίας σύμφωνα με τον κατασκευαστή των συμπιεστών.
- (2) στοιχεία που αναφέρονται στο μεγαλύτερο συμπιεστή για μονάδες με διαφορετικούς συμπιεστές.

Χαρακτηριστικά ήχου

Βασική μονάδα

Μέγεθος μονάδας	Ζώνες οκτάβας (Hz)								Lw dB(A)
	63	125	250	500	1000	2000	4000	8000	
	Στάθμη ηχητικής πίεσης (dB)								
040	53,4	49,4	44,8	40,6	38,2	53,4	35,9	24,9	75,5
060	49,9	45,9	41,3	37,1	34,7	49,9	32,4	21,4	72,0
070	50,9	46,9	42,3	38,1	35,7	50,9	33,4	22,4	73,0
080	51,8	47,8	43,2	39,0	36,6	51,8	34,3	23,3	74,0
100	52,3	48,3	43,7	39,5	37,1	52,3	34,8	23,8	74,5
110	58,8	54,8	50,2	46,0	43,6	58,8	41,3	30,3	81,0

Ο ακόλουθος πίνακας αναφέρεται σε μονάδες που είναι εξοπλισμένες με ηχομονωτικά καλύμματα συμπιεστών (προαιρετικά)

Μέγεθος μονάδας	Ζώνες οκτάβας (Hz)								Lw dB(A)
	63	125	250	500	1000	2000	4000	8000	
	Στάθμη ηχητικής πίεσης (dB)								
040	49,9	45,9	41,3	37,1	34,7	49,9	32,4	21,4	72,0
060	46,9	42,9	38,3	34,1	31,7	46,9	29,4	18,4	69,0
070	47,9	43,9	39,3	35,1	32,7	47,9	30,4	19,4	70,0
080	48,8	44,8	40,2	36,0	33,6	48,8	31,3	20,3	71,0
100	49,3	45,3	40,7	36,5	34,1	49,3	31,8	20,8	71,5
110	55,8	51,8	47,2	43,0	40,6	55,8	38,3	27,3	78,0

ΣΤΑΘΜΗ ΗΧΗΤΙΚΗΣ ΙΣΧΥΟΣ - ΠΛΗΡΕΣ ΦΟΡΤΙΟ

Συνθήκες λειτουργίας:

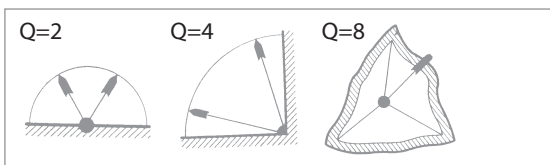
Θερμοκρασία εξάτμισης 5°C - εξωτερική θερμοκρασία 35°C.

Σημείο δοκιμής:

Μέσες στάθμες ηχητικής πίεσης υπολογισμένες σύμφωνα με το πρότυπο ISO 3744 σε απόσταση 10 mt από τη μονάδα.

Συνθήκες μέτρησης:

Ελεύθερο πεδίο στην αντανακλαστική επιφάνεια (συντελεστής Q Q=2).



- Για μονάδες που έχουν τοποθετηθεί παρουσία 2 αντανακλαστικών επιφανειών (συντελεστής Q Q=4) πρέπει να προστεθούν 3 dB στις προαναφερθείσες τιμές.
- Για μονάδες που έχουν τοποθετηθεί παρουσία 3 αντανακλαστικών επιφανειών (συντελεστής Q Q=8) πρέπει να προστεθούν 6 dB στις προαναφερθείσες τιμές.
- Για μονάδες που έχουν τοποθετηθεί σε ένα συγκεκριμένο ύψος από το έδαφος, η ηχητική ενέργεια που προέρχεται από το κάτω μέρος της μονάδας προκαλεί αύξηση της στάθμης πίεσης θορύβου κατά περίπου 3 dB.

Οι τιμές εκπομπών θορύβου σε ζώνες οκτάβας αναφέρονται ενδεικτικά και δεν είναι δεσμευτικές.

Οι τιμές ηχητικής πίεσης, σύμφωνα με τα πρότυπα ISO 3744 και το πρόγραμμα πιστοποίησης EUROVENT, είναι οι μόνες που πρέπει να χρησιμοποιούνται σε κάθε υπολογισμό για την πρόβλεψη της στάθμης ηχητικής πίεσης στις συνθήκες λειτουργίας.

Τα στοιχεία στάθμης ηχητικής πίεσης δεν είναι δεσμευτικά. Για πιο ακριβείς τιμές ανατρέξτε στη στάθμη ηχητικής ισχύος.

Εγκατάσταση και μέγεθος σωλήνωσης ψυκτικού

ΜΕΓΕΘΟΣ ΣΩΛΗΝΩΝ ΨΥΚΤΙΚΟΥ ΜΕΣΟΥ

Το μέγεθος των σωλήνων πρέπει να καθορίζεται έτσι ώστε να διασφαλίζεται η κατάλληλη ταχύτητα του ψυκτικού μέσου και επομένως η σωστή επιστροφή λαδιού.

Συνήθως το μέγεθος της γραμμής αναρρόφησης είναι τέτοιο ώστε να διατηρείται ταχύτητα υψηλότερη από 4 m/s στο ελάχιστο φορτίο (ελάχιστη βαθμίδα ικανότητας) και υψηλότερη από 20 m/s στο πλήρες φορτίο.

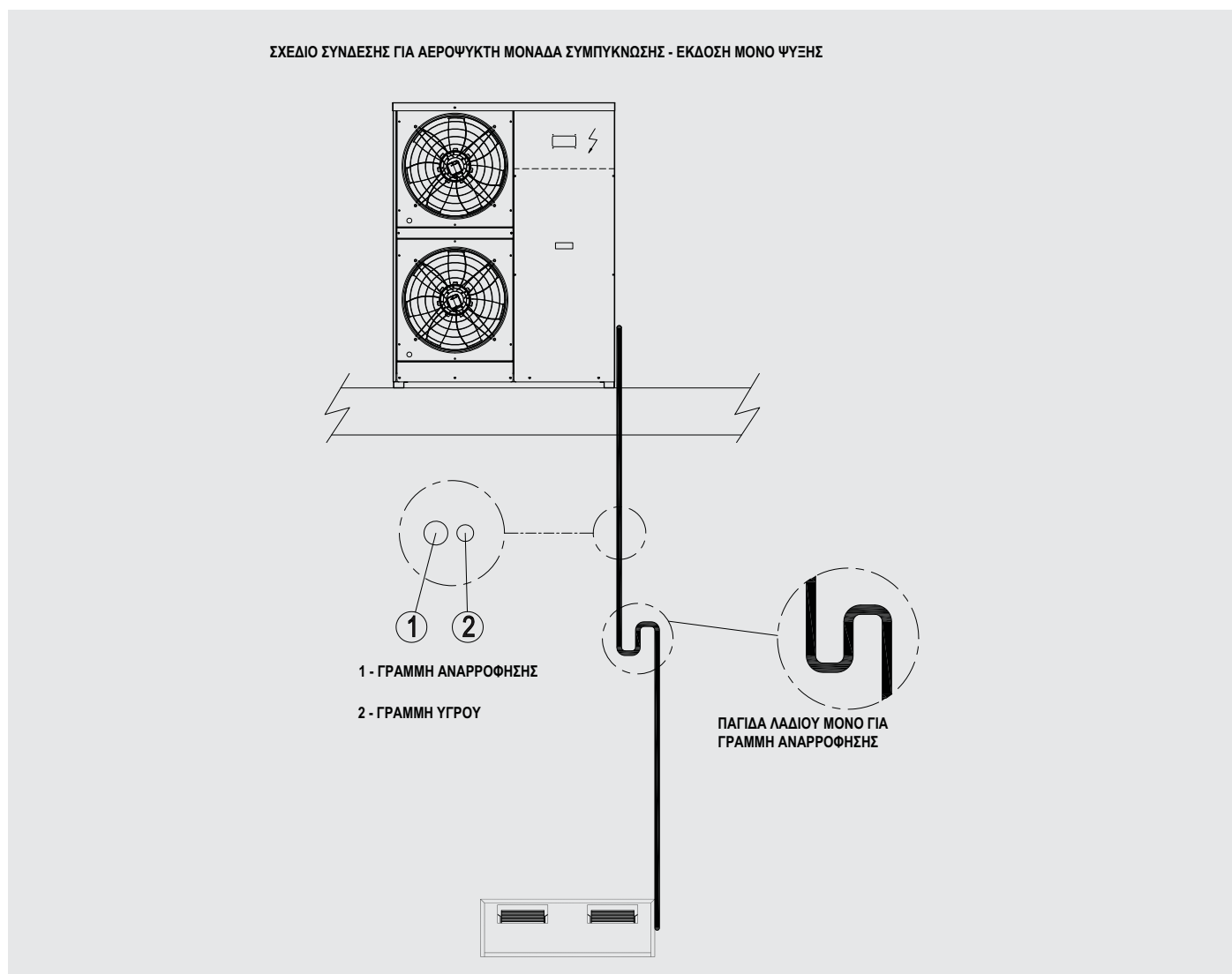
ΔΙΑΜΕΤΡΟΣ ΣΩΛΗΝΩΣΕΩΝ

Μέγεθος μονάδας	040	060	070	080	100	110
① Γραμμή αναρρόφησης mm	18	22	22	28	28	28
② Γραμμή υγρού	12	12	12	16	16	16

Αυτές οι διαμέτρους πρέπει να εκλαμβάνονται κατά προσέγγιση και να επαληθεύονται για κάθε εγκατάσταση.

ΜΕΓΙΣΤΗ ΕΠΙΤΡΕΠΤΗ ΑΠΟΣΤΑΣΗ ΜΕΤΑΞΥ ΕΣΩΤΕΡΙΚΩΝ ΚΑΙ ΕΞΩΤΕΡΙΚΩΝ ΜΟΝΑΔΩΝ

Οι παγίδες λαδιού πρέπει να τοποθετούνται στη βάση κάθε κατακόρυφου τμήματος με κατεύθυνση ροής προς τα επάνω. Οι κατακόρυφοι σωλήνες πολύ μεγάλου μήκους πρέπει να διαθέτουν παγίδες λαδιού κάθε 3-4 μέτρα.

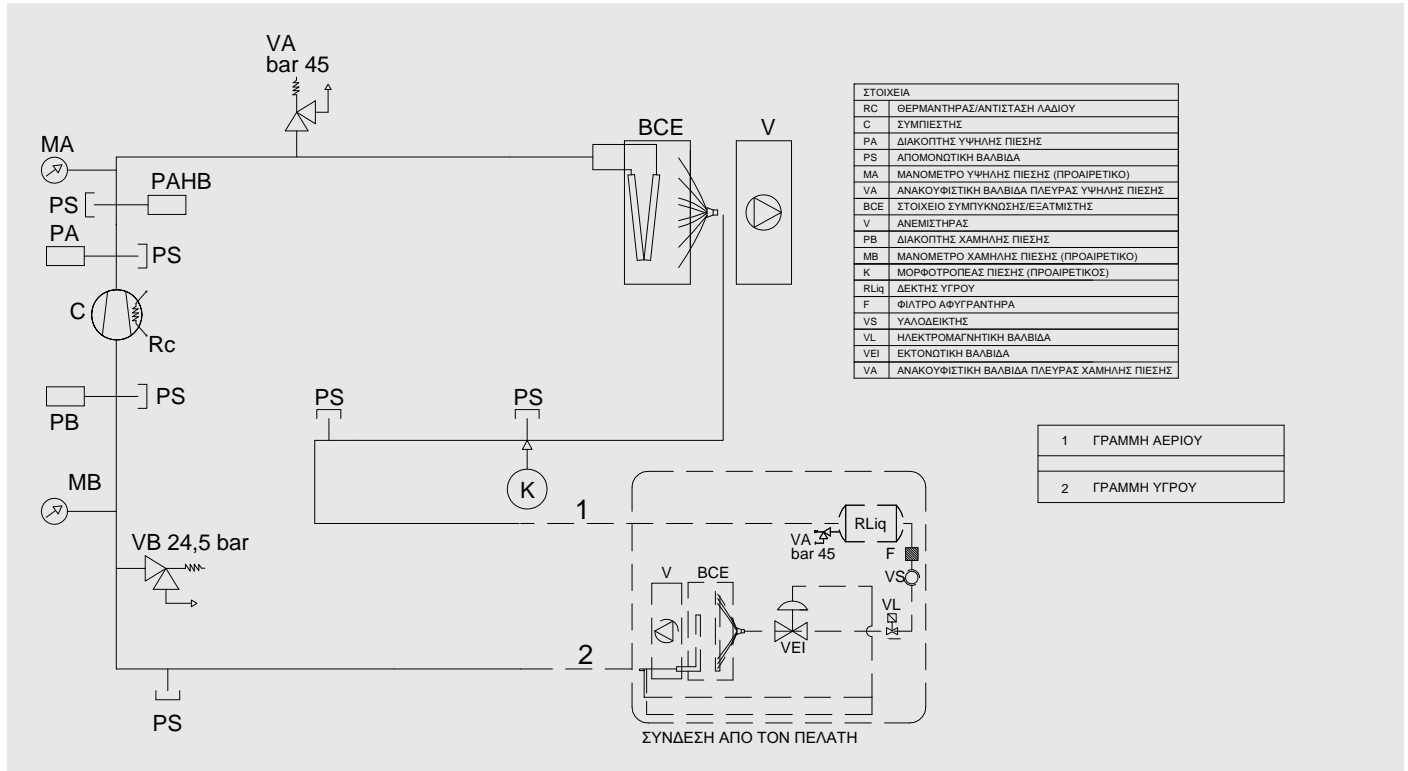


Εγκατάσταση και μέγεθος σωλήνωσης ψυκτικού

ΜΕΓΕΘΟΣ ΚΑΙ ΕΓΚΑΤΑΣΤΑΣΗ ΔΕΚΤΗ ΥΓΡΟΥ

Η εγκατάσταση του δέκτη υγρού αποτελεί ευθύνη του σχεδιαστή.

Σε περίπτωση συντήρησης, ο δέκτης υγρού μπορεί να χρησιμοποιηθεί για την αποθήκευση του συνολικού όγκου του ψυκτικού μέσου εγκατάστασης.

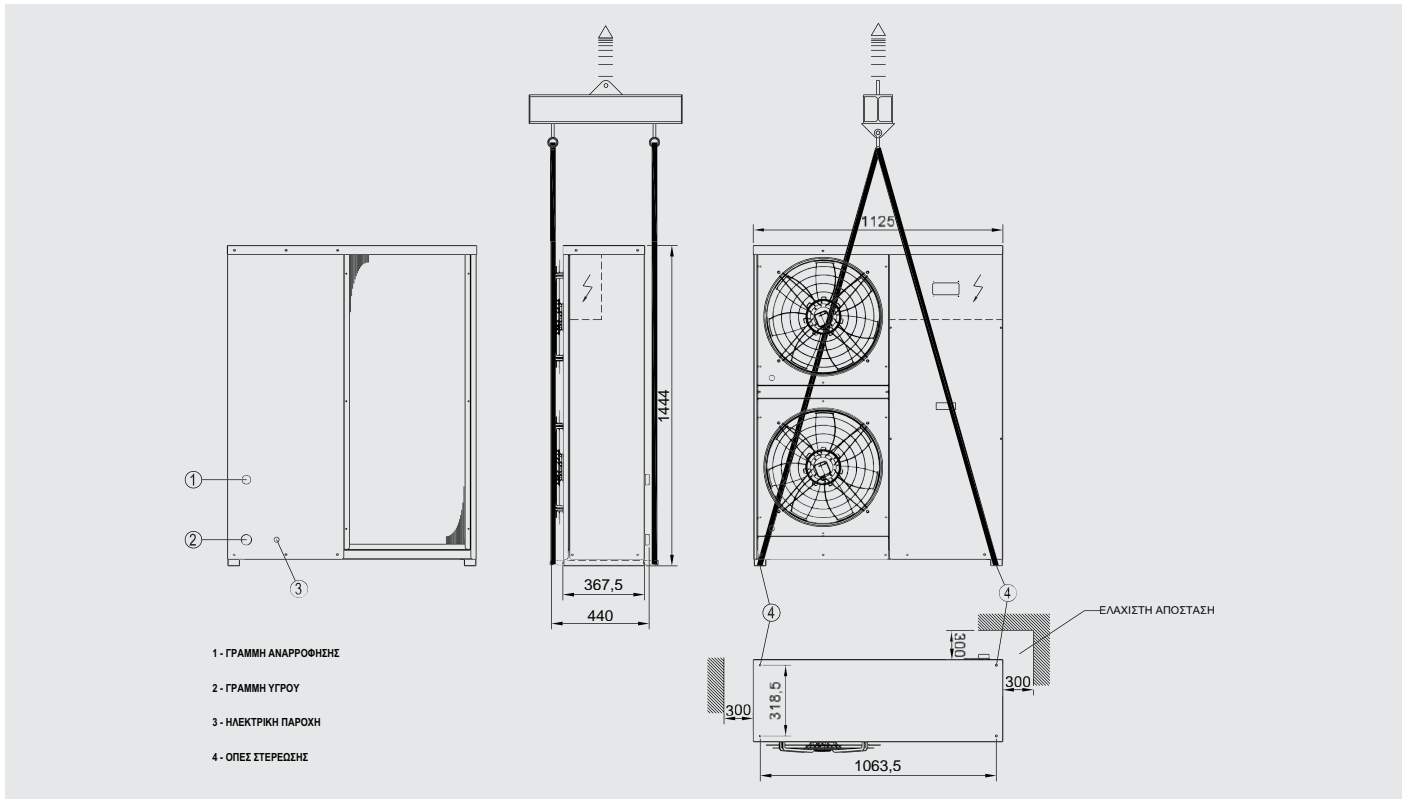


ΕΠΙΠΛΕΟΝ ΠΟΣΟΤΗΤΑ ΨΥΚΤΙΚΟΥ ΜΕΣΟΥ R410A ΓΙΑ ΓΡΑΜΜΙΚΟ ΜΕΤΡΗΤΗ ΣΩΛΗΝΑ

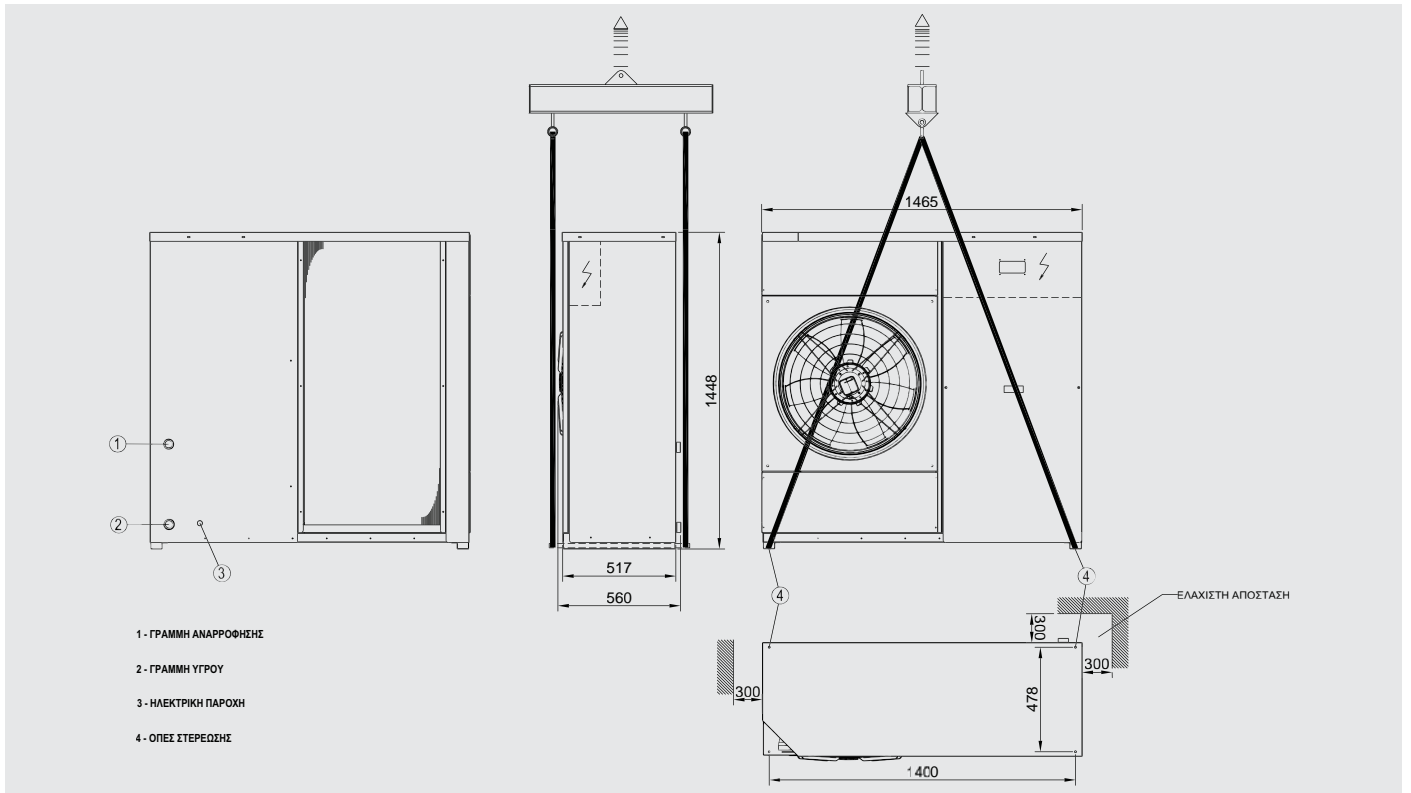
Διάμετρος (mm)	Αέριο (Kg/m)	Υγρό (Kg/m)
6	0,0014	0,0133
10	0,005	0,051
12	0,008	0,079
16	0,014	0,139
18	0,019	0,182
22	0,029	0,285
28	0,045	0,445
35	0,074	0,729
42	0,111	1,082
54	0,182	1,779
64	0,281	2,721
67	0,289	2,825
76	0,377	3,689

Διαστάσεις και βάρος

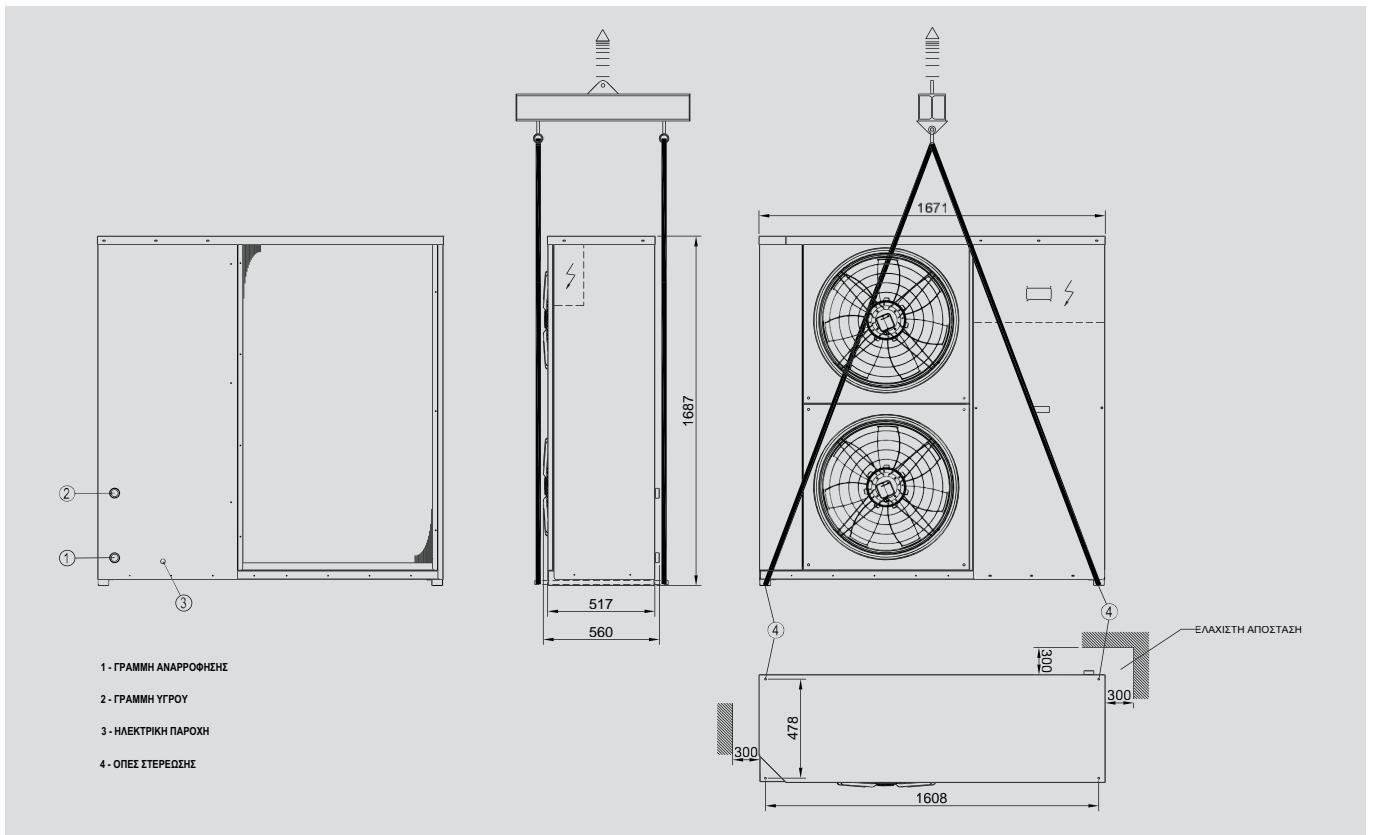
040



060 - 070



080 - 110



ΒΑΡΗ

ΒΑΡΗ ΚΑΤΑ ΤΗ ΛΕΙΤΟΥΡΓΙΑ

Μέγεθος μονάδας		040	060	070	080	100	110
Βασική μονάδα	kg	168	246	255	288	291	301

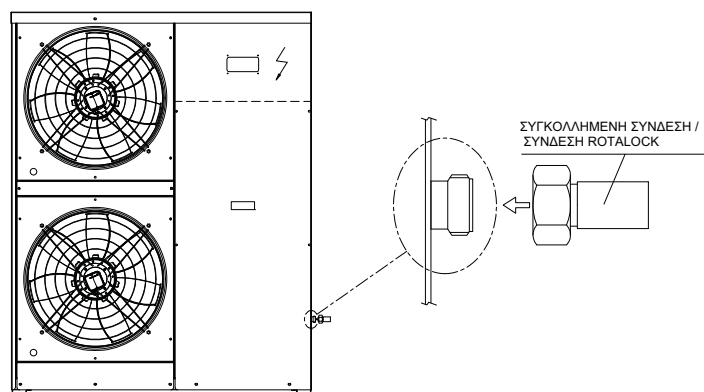
ΒΑΡΗ ΚΑΤΑ ΤΗΝ ΑΠΟΣΤΟΛΗ

Μέγεθος μονάδας		040	060	070	080	100	110
Βασική μονάδα	kg	163	241	249	282	285	293

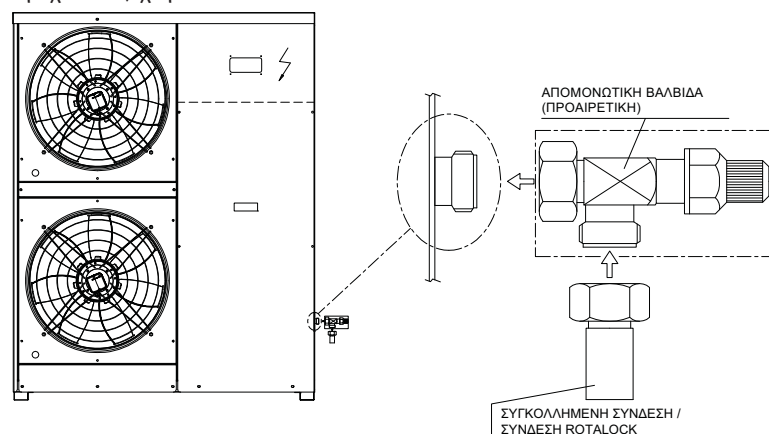
Διαστάσεις και βάρος

ΣΥΝΔΕΣΗ ΨΥΚΤΙΚΟΥ ΜΕΣΟΥ

Οι γραμμές υγρού και αναρρόφησης διαθέτουν σύνδεση rotalock. Η συγκολλημένη σύνδεση / σύνδεση rotalock περιλαμβάνεται ως βασικός εξοπλισμός, αλλά παρέχεται ξεχωριστά.



Οι απομονωτικές βαλβίδες διατίθενται προαιρετικά και παρέχονται ξεχωριστά.



ΔΙΑΜΕΤΡΟΙ ΣΥΝΔΕΣΗΣ ΣΩΛΗΝΩΣΕΙΣ

Μέγεθος μονάδας	040	060	070	080	100	110
①	18	22	22	28	28	28
②	12	12	12	16	16	16

ΣΥΝΔΕΣΕΙΣ

Μέγεθος μονάδας	040	060	070	080	100	110
①	1"¼	1"¼	1"¼	1"¼	1"¼	1"¼
②	1"	1"	1"	1"¼	1"¼	1"¼

- ① Γραμμή αναρρόφησης
- ② Γραμμή υγρού



Σημειώσεις



Σημειώσεις



Σημειώσεις



Η Trane βελτιστοποιεί την απόδοση κατοικιών και κτιρίων σε ολόκληρο τον κόσμο. Ως επιχείρηση της Ingersoll Rand, της πρωτοπόρου εταιρείας στη δημιουργία και τη διατήρηση ασφαλών, άνετων και ενεργειακά αποδοτικών περιβαλλόντων, η Trane προσφέρει μια ευρεία γκάμα προηγμένων οργάνων ελέγχου και συστημάτων HVAC, ολοκληρωμένων υπηρεσιών κτιρίου και ανταλλακτικών. Για περισσότερες πληροφορίες, επισκεφθείτε την τοποθεσία www.Trane.com

Πολιτική της εταιρείας Trane είναι η συνεχής βελτίωση των προϊόντων και των στοιχείων των προϊόντων και η εταιρεία διατηρεί το δικαίωμα να προβαίνει σε τροποποίηση του σχεδιασμού και των προδιαγραφών χωρίς ειδοποίηση.

© 2015 Trane Με επιφύλαξη παντός δικαιώματος
RAUS-PRC001A-EL Μάιος 2015

Δεσμευόμαστε να χρησιμοποιούμε
περιβαλλοντικά υπεύθυνες πρακτικές
εκτύπωσης που μειώνουν τα απόβλητα.

