



# Installation manual

**WFE 1 / WFE 2 / WFE 3 / WFE 4**

**WFE-IR 1 / WFE-IR 2 / WFE-IR 3 / WFE-IR 4**

**WFE-MB 1 / WFE-MB 2 / WFE-MB 3 / WFE-MB 4**

Fan coil units

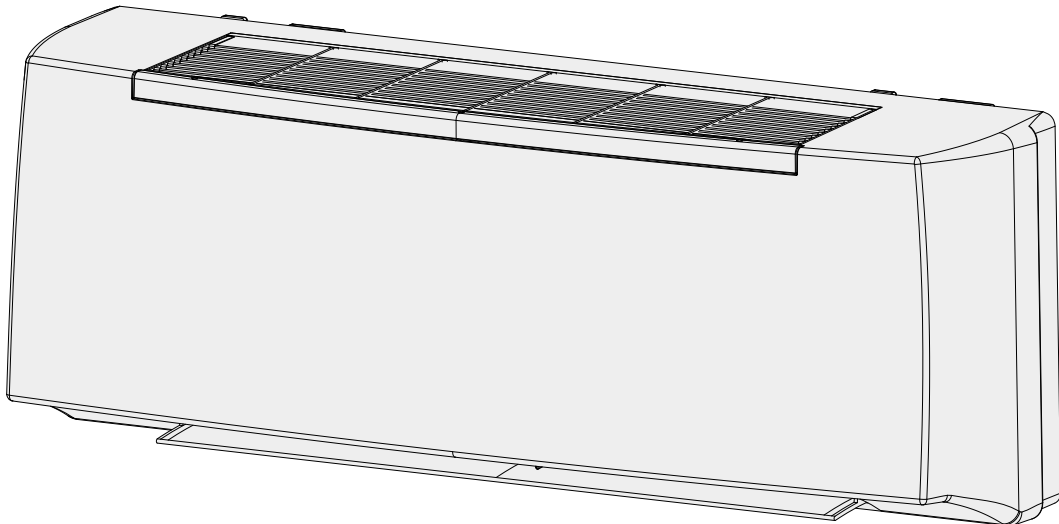
Ventilo-convecteurs

Gebläse-Konvektoren

Ventiladores convectores

Ventilconvettori

Ventilators-convectors



April 2022

UNT-SVX040E-XX

**TRANE**  
TECHNOLOGIES

Confidential and proprietary Trane information  
Original instructions

	INDICE	INDEX
Regole fondamentali di sicurezza	3	Fundamental safety rules 3
Utilizzo e conservazione del manuale	7	Use and preservation of the manual 7
Scopo	8	Application 8
Identificazione macchina	9	Identifying the appliance 9
Trasporto	10	Transport 10
Pesi e dimensioni unità imballata	10	Weights and dimension packed unit 10
Note generali alla consegna	11	General notes on delivery 11
Avvertenze generali	11	General warnings 11
Prescrizioni di sicurezza	12	Safety rules 12
Limiti di impiego	13	Operating limits 13
Smaltimento	13	Waste disposal 13
Caratteristiche tecniche	14	Technical characteristics 14
Scelta della posizione dell'unità	15	Selection of position of the unit 15
Installazione meccanica	16	Mechanical installation 16
Collegamento idraulico	17	Hydraulic connections 17
Collegamenti elettrici	20	Electrical connections 20
Modello <b>WFE</b>	21	Model <b>WFE</b> 21
Modello <b>WFE-IR</b>	26	Model <b>WFE-IR</b> 26
Modello <b>WFE-MB</b>	41	Model <b>WFE-MB</b> 41
Resistenza elettrica <b>EH</b>	65	<b>EH</b> electrical heater 65
Pulizia, manutenzione, ricambi	76	Cleaning, maintenance and spare parts 76
Ricerca guasti	77	Troubleshooting 77
Dati tecnici	78	Technical data 78
Perdite di carico lato acqua	79	Pressure drop table 79

TABLE DES MATIÈRES	INHALT	ÍNDICE	INHOUD
Règles fondamentales de sécurité	3	Reglas fundamentales de seguridad 3	Belangrijke veiligheidsvoorschriften 3
Utilisation et conservation du manuel	7	Uso y conservación del manual 7	De handleiding gebruiken en bewaren 7
But	8	Objetivo 8	Doel 8
Identification des machines	9	Identificación máquina 9	Identificatie apparaat 9
Transport	10	Transporte 10	Transporto 10
Poids et dimensions de l'unité emballée	10	Peso y dimensión unidad embalado 10	Gewicht en afmetingen verpakte eenheid 10
Remarques générales pour la livraison	11	Notas generales para la entrega 11	Algemene opmerkingen bij de levering 11
Généralités	11	Advertencias generales 11	Algemene voorschriften 11
Consignes de sécurité	12	Prescripciones de seguridad 12	Veiligheids-voorschriften 12
Limites d'emploi	13	Límites de uso 13	Gebruikslimieten 13
Élimination	13	Eliminación 13	Afdanking 13
Caractéristiques techniques	14	Características técnicas 14	Technische karakteristieken 14
Choix de la position de l'unité	15	Elección de la posición de la unidad 15	Positioneringseenheid 15
Installation mécanique	16	Instalación mecánica 16	Mechanische installatie 16
Raccordement hydraulique	17	Conexión hidráulica 17	Hydraulische aansluiting 17
Branchements électriques	20	Conexiones eléctricas 20	Elektrische aansluitingen 20
Modèle <b>WFE</b>	21	Modelo <b>WFE</b> 21	Model <b>WFE</b> 21
Modèle <b>WFE-IR</b>	26	Modelo <b>WFE-IR</b> 26	Model <b>WFE-IR</b> 26
Modèle <b>WFE-MB</b>	41	Modelo <b>WFE-MB</b> 41	Model <b>WFE-MB</b> 41
Batterie électrique <b>EH</b>	65	Batería eléctrica <b>EH</b> 65	Elektrische batterij <b>EH</b> 65
Nettoyage, entretien et pièces de rechange	76	Limpieza, mantenimiento, repuestos 76	Schoonmaak, onderhoud, wisselstukken 76
Dépannage	77	Búsqueda de averías 77	Opsporen defecten 77
Données techniques	78	Datos técnicos 78	Technische data 78
Pertes de charge côté eau	79	Pérdidas de carga lado agua 79	Waterlekken 79

**IT EN FR**



Prima della messa in funzione,  
**leggere attentamente il manuale di istruzioni.**

Carefully **read the following user information manual**  
before starting up the machine.

Avant la mise en service, **lire attentivement**  
**le manuel d'instructions.**



Attenzione!  
Operazioni particolarmente importanti e/o pericolose.

Warning!  
Particularly important and/or delicate operations.

Attention!  
Opérations particulièrement importantes et/ou dangereuses.



Interventi che possono essere svolti a cura dell'utente.

Operations which may be carried out by the user.

Interventions pouvant être effectuées par l'utilisateur.



Interventi che **devono** essere svolti **esclusivamente**  
**da un installatore o un tecnico autorizzato.**

Interventions to be carried out **exclusively**  
**by an installer or authorized technician.**

Interventions à **effectuer uniquement**  
**par un installateur ou un technicien autorisé.**



Per le regole fondamentali di sicurezza, le avvertenze generali  
di installazione ed il piano di manutenzione, fare riferimento  
al manuale codice 4051222 (parte integrante della macchina).

For the fundamental safety rules, general installation  
warnings and maintenance plan, see the code 4051222  
manual (that accompanies the unit).

Pour les règles fondamentales de sécurité, mises en garde  
générales d'installation et plan de l'entretien, voir le manuel  
code 4051222 (qui est partie intégrante de l'unité).

**DE ES NL**



Lesen Sie vor der **Inbetriebnahme**  
**aufmerksam die Bedienungsanleitung.**

Antes de la puesta en funcionamiento, **hay que leer**  
**atentamente el manual de instrucciones.**

Vóór de installatie van het apparaat  
**neemt u aandachtig deze handleiding door.**



Achtung!  
Besonders wichtige und / oder gefährliche Arbeitsgänge.

¡Atención!  
Operaciones particularmente importantes y/o peligrosas.

Opgelet!  
Werkzaamheden bijzonder belangrijken en/of gevaarlijken.



Maßnahmen, die durch den Anwender vorgenommen werden können.

Intervenciones que pueden ser realizadas por el usuario.

Handelingen die kunnen uitgevoerd te worden door de gebruiker.



Eingriffe, die nur von einem **Installateur oder von einem**  
**autorisierten Techniker vorgenommen werden dürfen.**

Intervenciones que **tienen** que ser efectuadas  
**sólo por el instalador o el técnico autorizado.**

Reparaties van het apparaat **dienen uitgevoerd te**  
**worden door gespecialiseerd en opgeleid personeel.**



Für die grundlegenden Sicherheitsvorschriften, für die allgemeinen  
Installationshinweise und Wartungsplan, Siehe das Handbuch  
Art. Nr. 4051222 (das wird zusammen mit der Einheit verwahrt).

Para las reglas fundamentales de seguridad, las advertencias  
generales de instalación y de mantenimiento, ver el manual  
código 4051222 (que forma parte de la unidad).

Voor belangrijke veiligheidsvoorschriften, algemene  
installatievoorschriften en onderhoudsschema, zien de handleiding  
code 4051222 (het er wezenlijk deel van de eenheid).

Le unità WFE-IR sono dei ventilconvettori per installazione murale destinati alla climatizzazione di ambienti civili e commerciali.

L'apparecchio include un ventilatore, che ha la funzione di muovere l'aria, e uno scambiatore di calore all'interno del quale occorre far circolare acqua calda o fredda prodotta da un generatore esterno, caldaia, refrigeratore o pompa di calore.

I ventilconvettori WFE-IR e WFE-MB includono una scheda elettronica di comando e controllo che ne gestisce il funzionamento assicurando il miglior confort ambientale.

Le versioni WFE-IR vengono gestite attraverso un telecomando con display che permette l'impostazione delle modalità di funzionamento. Per queste versioni il sensore di temperatura dell'aria è inserito all'interno dell'apparecchio al di sotto del filtro aria. La circolazione dell'aria è quindi funzionale al corretto rilievo della temperatura ambiente.

Le versioni WFE-IR sono equipaggiate anche con un sensore che rileva la temperatura del fluido circolante all'interno della batteria e, agendo sulle impostazioni della scheda di controllo, è possibile utilizzare questo sensore per evitare il funzionamento del ventilatore quando la temperatura dell'acqua circolante all'interno della batteria non sia sufficiente, una tipica situazione che può avvenire in inverno è che la caldaia risulti spenta. In questo caso la mancanza di circolazione dell'acqua calda impedisce al ventilconvettore il corretto funzionamento. Una apposita spia rossa avverte l'utente che l'apparecchio non sta funzionando non perché vi sia una situazione di guasto, bensì perché è venuta a mancare la circolazione dell'acqua calda per poter riscaldare, ovvero dell'acqua fredda per poter raffrescare l'ambiente.

Le versioni WFE-IR, con il sensore aria posto all'interno dell'apparecchio, necessitano di un particolare ciclo, detto di antistratificazione, necessario a sensibilizzare il sensore di temperatura aria. Raggiunto infatti il set di temperatura impostato il ventilatore si ferma e, per i modelli dotati di valvola, intercettata la circolazione dell'acqua. Il ciclo viene attivato ogni 18 minuti e consiste nell'avviare il funzionamento del ventilatore così da far circolare l'aria all'interno dell'ambiente e dell'apparecchio e quindi valutare la reale temperatura ambiente. La ventilazione viene attivata solo nella condizione in cui vi sia disponibilità di acqua calda, in caso contrario l'apparecchio rimane fermo in attesa del successivo ciclo. La mancanza di acqua calda nel circuito viene segnalata dall'accensione del led rosso posto nella parte inferiore dell'apparecchio, per non creare disturbo la segnalazione è appena percettibile non rappresentando una situazione di allarme. Per evitare disagi nel periodo notturno, quando la caldaia viene spenta e quindi quando non c'è acqua calda disponibile, si consiglia di utilizzare la funzione timer di accensione e spegnimento automatico dell'apparecchio impostando un orario di spegnimento, in concomitanza dello spegnimento della caldaia, e un orario di accensione ritardato di 30 minuti rispetto all'accensione della caldaia.

Il ciclo di antistratificazione viene attivato anche la prima volta che viene impostata la modalità riscaldamento così come ogni volta che il set venga modificato.

È possibile verificare lo stato di funzionamento del ventilconvettore attraverso i led di segnalazione posti in basso a destra dell'apparecchio:

STATO	LED ROSSO			LED VERDE		
	OFF	ON	Blink	OFF	ON	Blink
OFF	X			X		
ON	X				X	
ON e T3 non soddisfatta		X (*)			X	
Errore sonde (T1-T2-T3)						X
T3 > 70 °C			X		X	
Contatto finestra aperto			X (**)		X	
Allarme pompa attivo o più stati di allarme attivi			X			X

(\*) LED Rosso acceso a bassa intensità luminosa

(\*\*) Doppio lampeggio

WFE-IR units are fan coils for wall installation intended for air conditioning of residential and commercial premises.

The unit includes a fan, which has the purpose of moving air, and a heat exchanger, inside of which hot or cold water must be circulated, produced by an external generator, boiler, chiller or heat pump.

WFE-IR and WFE-MB fan coils include an electronic control and supervision board that manages their operation, assuring the best indoor comfort.

WFE-IR versions are controlled by a remote control with display, which lets you set the operating modes. For these versions, the air temperature sensor is inserted inside the unit underneath the air filter. Air circulation is therefore functional to correctly reading the room temperature.

WFE-IR versions are fitted with a sensor that detects the temperature of the fluid circulating inside the coils and, by changing the settings of the control board, it is possible to use this sensor to prevent fan operation when the temperature of the water circulating inside the coil is not sufficiently high, a typical situation that may occur in winter is that the boiler is off. In this case the failure to circulate hot water prevents correct operation of the fan coil. An appropriate red warning light alerts the user that the unit is not working, not because it is faulty, but because there is no hot water circulating to be able to heat, or cold water to cool the room.

WFE-IR versions, with the air sensor located inside the unit, need a special cycle, called anti-stratification cycle, required to sensitise the air temperature sensor. As a matter of fact, when the temperature setting is reached the fan stops and, for models fitted with valve, water circulation is shut off. The cycle is activated every 18 minutes and consists of starting fan operation so that air circulates in the room and in the unit, so as to assess the actual room temperature. Ventilation is started only if hot water is available, otherwise the unit remains off pending the next cycle. The lack of hot water in the circuit is signalled by the red LED at the bottom of the unit turning on, this is very dim in order not to be distracting as it is not an alarm. To prevent discomfort during the night, when the boiler is turned off hence there is no hot water available, it is recommended to use the timer function for automatic unit switch-on and off, by setting a switch-off time, at the same time as the boiler switches off, and a switch-on time of 30 minutes later than the boiler's switching-on time.

The anti-stratification cycle is also activated the first time the heating mode is set up, as well as every time the setting is modified.

It is possible to check the operating status of the fan coil from the signalling LEDs found at the bottom right of the unit:

STATUS	LED RED			LED GREEN		
	OFF	ON	Blink	OFF	ON	Blink
OFF	X			X		
ON	X				X	
ON and T3 not satisfied		X (*)			X	
Probes error (T1-T2-T3)						X
T3 > 70 °C			X		X	
Open window contact			X (**)		X	
Active pump alarm or more alarms activated			X			X

(\*) Low bright intensity Red LED power-On

(\*\*) Double flashing



Les unités WFE-IR sont des ventilo-convecteurs à installation murale destinés à la climatisation de milieux civils et commerciaux.

L'appareil est équipé d'un ventilateur, ayant pour fonction de déplacer l'air, et d'un échangeur de chaleur à l'intérieur duquel doit circuler de l'eau chaude ou froide produite par un générateur externe, une chaudière, un réfrigérateur ou une pompe à chaleur.

Les ventilo-convecteurs WFE-IR et WFE-MB contiennent une carte électronique de commande et contrôle qui gère leur fonctionnement, permettant ainsi d'assurer le meilleur confort environnemental.

Les versions WFE-IR sont gérées depuis une télécommande dotée d'un écran qui permet de configurer les modes de fonctionnement. Pour ces versions, le capteur de température de l'air est inséré au sein de l'appareil en dessous du filtre à air. La circulation de l'air s'avère donc nécessaire au bon relevé de la température ambiante.

Les versions WFE-IR sont également équipées d'un capteur qui relève la température du fluide circulant à l'intérieur de la batterie et, en agissant sur les paramètres de la carte de contrôle, il est possible d'utiliser ce capteur afin d'éviter le fonctionnement du ventilateur lorsque la température de l'eau circulant à l'intérieur de la batterie n'est pas suffisante, une situation courante qui peut se présenter en hiver est que la chaudière résulte éteinte. Dans ce cas, l'absence de circulation de l'eau chaude empêche le bon fonctionnement du ventilo-convecteur. Un voyant rouge spécifique prévient l'utilisateur que l'appareil ne fonctionne pas, non pas en raison d'une panne, mais parce que la circulation de l'eau chaude pour pouvoir chauffer, ou bien de l'eau froide pour pouvoir rafraichir le milieu, a cessé.

Les versions WFE-IR, avec le capteur d'air situé à l'intérieur de l'appareil, nécessitent un cycle particulier, appelé d'anti-stratification, nécessaire pour sensibiliser le capteur de température de l'air. En effet, une fois que le point de consigne de température configuré a été atteint, le ventilateur s'arrête et, pour les modèles équipés d'une vanne, il intercepte la circulation de l'eau. Le cycle est activé toutes les 18 minutes et consiste à lancer le fonctionnement du ventilateur afin de faire circuler l'air dans le milieu et l'appareil et par conséquent d'évaluer la température ambiante réelle. La ventilation est activée uniquement si l'eau chaude est disponible, si ce n'est pas le cas, l'appareil reste à l'arrêt dans l'attente du cycle suivant. L'absence d'eau chaude dans le circuit est signalée par l'allumage de la LED rouge située dans la partie inférieure de l'appareil, pour ne pas perturber, la signalisation est à peine perceptible puisqu'elle ne représente pas une situation d'alarme. Pour éviter tout désagrément pendant les périodes nocturnes, lorsque la chaudière est éteinte et par conséquent lorsqu'il n'y a pas d'eau chaude disponible, il est conseillé d'utiliser la fonction timer d'allumage et arrêt automatique de l'appareil en programmant une heure d'arrêt, en même temps que l'arrêt de la chaudière, et une heure d'allumage retardée de 30 minutes par rapport à l'allumage de la chaudière.

Le cycle d'anti-stratification est activé également la première fois que le mode chauffage est configuré et chaque fois que le point de consigne est modifié.

Il est possible de vérifier l'état de fonctionnement du ventilo-convecteur à travers les LED de signalisation situées en bas à droite de l'appareil:

ETAT	LED ROT			LED VERT		
	OFF	ON	Blink	OFF	ON	Blink
OFF	X			X		
ON	X				X	
ON et T3 non satisfaite		X (*)			X	
Erreur sonde (T1-T2-T3)						X
T3 > 70 °C			X		X	
Contact fenêtre ouverte			X (**)		X	
Alarme pompe activée ou plusieurs alarmes activées			X			X

(\*) LED Rouge allumé à faible intensité lumineuse

(\*\*) Double clignotement

Bei den Einheiten WFE-IR handelt es sich um Gebläsekonvektoren zur Wandmontage für die Klimatisierung von Wohn- und Geschäftsräumen.

Zum Gerät gehören ein Ventilator, der die Luft bewegt, und ein Wärmetauscher, in dem warmes oder kaltes Wasser umläuft, das von einem externen Wärmeerzeuger, Heizkessel, Kühler oder einer Wärmepumpe erzeugt wird.

Die Gebläsekonvektoren WFE-IR und WFE-MB enthalten eine Steuer- und Regelplatine, die den Betrieb verwaltet und damit für besten Raumkomfort sorgt.

Die Ausführungen WFE-IR werden über eine Fernbedienung mit Display gesteuert, mit der der Betriebsmodus eingestellt werden kann. Bei diesen Ausführungen befindet sich der Temperatursensor im Inneren des Gerätes unter dem Luftfilter. Für die richtige Messung der Raumtemperatur muss also die Luft zirkulieren.

Die Ausführungen WFE-IR sind außerdem mit einem Sensor ausgestattet, der die Temperatur der Flüssigkeit im Register misst. Über die Einstellungen der Regelplatine kann dieser Sensor dazu verwendet werden, den Betrieb des Gebläses zu unterbinden, wenn die Temperatur des im Register umlaufenden Wassers nicht ausreicht. Im Winter kann es nämlich häufig vorkommen, dass der Heizkessel ausgeschaltet ist. In diesem Fall kann der Gebläsekonvektor nicht richtig arbeiten, weil kein warmes Wasser zirkuliert. Eine entsprechende rote Kontrollleuchte meldet dem Benutzer, dass das Gerät nicht funktioniert, und zwar nicht, weil eine Störung vorliegt, sondern weil kein warmes Wasser zum Heizen bzw. kaltes Wasser zum Kühlen des Raums vorhanden ist.

Bei den Ausführungen WFE-IR mit Luftsensor im Inneren des Gerätes ist ein besonderer Zyklus, die sogenannte Durchmischung, für die Sensibilisierung des Lufttemperatursensors erforderlich. Wenn der eingestellte Temperatur-Sollwert erreicht wird, schaltet sich der Ventilator aus, und bei den Modellen mit Ventil wird der Wasserumlauf unterbrochen. Der Zyklus wird alle 18 Minuten aktiviert und besteht darin, dass der Ventilator eingeschaltet wird, damit die Luft im Raum und im Gerät umgewälzt wird, und dann die tatsächliche Raumtemperatur bestimmt wird. Die Belüftung wird nur eingeschaltet, wenn Warmwasser verfügbar ist, andernfalls bleibt das Gerät bis zum nächsten Zyklus ausgeschaltet. Das Fehlen von Warmwasser im Kreislauf wird durch das Aufleuchten der roten Led unten am Gerät angezeigt. Diese ist nicht sehr hell, da es sich nicht um einen Alarm handelt und sie daher nicht störend wirken soll. Um Probleme in der Nacht, wenn der Heizkessel ausgeschaltet wird und daher kein Warmwasser verfügbar ist, zu vermeiden, sollte möglichst die Timer-Funktion für das automatische Ein- und Ausschalten des Gerätes verwendet werden. Dabei sollte die Abschaltzeit der Abschaltung des Heizkessels entsprechen und das Einschalten 30 Minuten nach dem Einschalten des Heizkessels eingestellt werden.

Der Durchmischungszyklus wird das erste Mal, wenn der Heizbetrieb eingestellt wird, sowie jedes Mal, wenn der Sollwert geändert wird, aktiviert.

Der Betriebszustand des Gebläsekonvektors wird durch die Led-Anzeigen unten rechts am Gerät angezeigt:

ZUSTÄNDE	LED ROT			LED GROEN		
	OFF	ON	Blink	OFF	ON	Blink
OFF	X			X		
ON	X				X	
ON und T3 nicht erfüllt		X (*)			X	
Fehler an Fühlern (T1-T2-T3)						X
T3 > 70 °C			X		X	
Fensterkontakt geöffnet			X (**)		X	
Pumpenalarm aktiv oder mehrere Alarme aktiv			X			X

(\*) Rotes LED-Licht mit niedriger Lichtstärke eingeschaltet

(\*\*) Doppeltes Blinken

Las unidades WFE-IR son ventiloconvectores de pared destinados a la climatización de ambientes civiles y comerciales.

El aparato incluye un ventilador, que tiene la función de mover el aire, y un intercambiador de calor dentro del cual se debe hacer circular agua caliente o fría, producida por un generador externo, una caldera, una enfriadora o una bomba de calor.

Los ventiloconvectores WFE-IR y WFE-MB incluyen una tarjeta electrónica de mando y control que gestiona el funcionamiento y asegura el mejor confort ambiental.

En cambio, las versiones WFE-IR se gestionan a través de un mando a distancia con pantalla, que permite configurar las modalidades de funcionamiento. Para estas versiones, el sensor de temperatura del aire se encuentra dentro del aparato, bajo el filtro de aire. Por tanto, la circulación del aire es funcional a la correcta medición de la temperatura ambiente.

Las versiones WFE-IR están equipadas también con un sensor que mide la temperatura del fluido que circula dentro de la batería y, ajustando las configuraciones de la tarjeta de control, es posible utilizar este sensor para evitar el funcionamiento del ventilador cuando la temperatura del agua que circula dentro de la batería no sea suficiente; una situación típica que puede producirse en invierno es que la caldera esté apagada. En este caso, la falta de circulación del agua caliente impide que el ventiloconvector funcione correctamente. Un indicador luminoso rojo advierte al usuario que el aparato no está funcionando, pero no debido a una avería, sino porque se ha interrumpido la circulación de agua caliente para poder calentar o de agua fría para poder enfriar el ambiente.

Las versiones WFE-IR, con el sensor de aire colocado dentro del aparato, necesitan un ciclo particular, llamado ciclo de antiestratificación, necesario para sensibilizar el sensor de temperatura del aire. De hecho, una vez alcanzado el set de temperatura configurado, el ventilador se detiene y, para los modelos equipados con válvula, se corta la circulación del agua. El ciclo se activa cada 18 minutos y consiste en poner en marcha el funcionamiento del ventilador para hacer circular el aire dentro del ambiente y del aparato y luego evaluar la temperatura ambiente real. La ventilación se activa solo en caso de que haya disponibilidad de agua caliente; en caso contrario, el aparato permanece parado esperando el ciclo siguiente. La falta de agua caliente en el circuito se señala mediante el encendido del led rojo situado en la parte inferior del aparato; para no crear molestias, la señalización es levemente perceptible y no representa una situación de alarma. Para evitar molestias durante la noche, cuando la caldera se apaga y, por tanto, cuando no hay agua caliente disponible, se recomienda utilizar la función del temporizador de encendido y apagado automático del aparato programando un horario de apagado, simultáneo al apagado de la caldera, y un horario de encendido de 30 minutos después del encendido de la caldera.

El ciclo de antiestratificación se activa también la primera vez que se configura la modalidad de calentamiento y cada vez que se modifica el set.

El estado de funcionamiento del ventiloconvector se puede comprobar a través de los led de señalización situados en la parte inferior derecha del aparato:

ESTADO	LED ROJO			LED VERDE		
	OFF	ON	Blink	OFF	ON	Blink
OFF	X			X		
ON	X				X	
ON y T3 no cumplidos		X (*)			X	
Error de las sondas (T1-T2-T3)						X
T3 > 70 °C			X		X	
Contacto de la ventana abierto			X (**)		X	
Alarma de la bomba activa o más alarmas activas			X			X

(\*) LED Rojo encendido a baja intensidad luminosa

(\*\*) Doble parpadeo

De WFE-IR eenheden zijn ventilatorconvectors, geschikt voor wandmontage en bestemd voor de klimaatregeling van civiele woningen en handelspanden.

Het apparaat heeft een ventilator om de lucht in beweging te brengen en een warmtewisselaar waarin warm of koud circuleert, geproduceerd door een externe generator, een ketel, koeler of warmtepomp.

De WFE-IR en WFE-MB ventilatorconvectors hebben een printkaart die de werking beheert en zorgt voor een aangename ervaring van uw omgeving.

De WFE-IR worden door een afstandsbediening beheerd, met een display voor de instelling van de werkmodi. Bij deze versies is de luchttemperatuursensor in het apparaat onder de luchtfilter ingebouwd. De lucht-circulatie is dus afhankelijk van de correcte meting van de ruimtetemperatuur.

De WFE-IR versies hebben ook een sensor die de temperatuur van de batterijvloestof meet en aan de hand van de instellingen van de printkaart kan deze sensor worden gebruikt om te voorkomen dat de ventilator start als de temperatuur van het water in de batterij niet voldoende is. Een typische situatie die zich kan voordoen in de winter, is dat de ketel uit is. In dit geval verhindert het gebrek aan circulatie van warm water de correcte werking van de ventilator-convector. Een rood lampje verwittigt de gebruiker dat het apparaat niet werkt, niet omdat er een storing aanwezig is maar omdat er geen warm water circuleert om de omgeving te verwarmen of koud water om de omgeving te koelen.

De WFE-IR versies, met ingebouwde luchtsensor, vereisen een bijzondere cyclus, antistratificatie genoemd, nodig om de luchttemperatuursensor te sensibiliseren. Eens de ingestelde temperatuurset is bereikt, stopt de ventilator en wordt, bij de modellen met klep, de watercirculatie onderbroken. De cyclus wordt om de 18 minuten geactiveerd en bestaat uit het starten van de ventilator om de luchtcirculatie in de omgeving en in het apparaat te verwezenlijken zodat vervolgens de effectieve omgevingstemperatuur kan worden beoordeeld. De ventilatie wordt alleen geactiveerd wanneer er warm water beschikbaar is, anders blijft het apparaat stil in afwachting van de volgende cyclus. Als warm water in het circuit ontbreekt, wordt dit gemeld door de rode led, onderaan het apparaat. Om niet storend te zijn, is de signalering amper waarneembaar daar het niet gaat om een alarmsituatie. Om problemen te vermijden als 's nachts de ketel wordt uitgeschakeld en er dus geen warm water is, adviseren wij de timer te gebruiken voor de automatische in- en uitschakeling. Stel een uitschakeltijd in die overeenstemt met de keteluitschakeling en een inschakeltijd, 30 minuten vertraagd t.o.v. de ketelinschakeling.

De antistratificatiecyclus wordt ook ingeschakeld de eerste keer dat de verwarmingsmodus wordt ingesteld en telkens de set wordt gewijzigd.

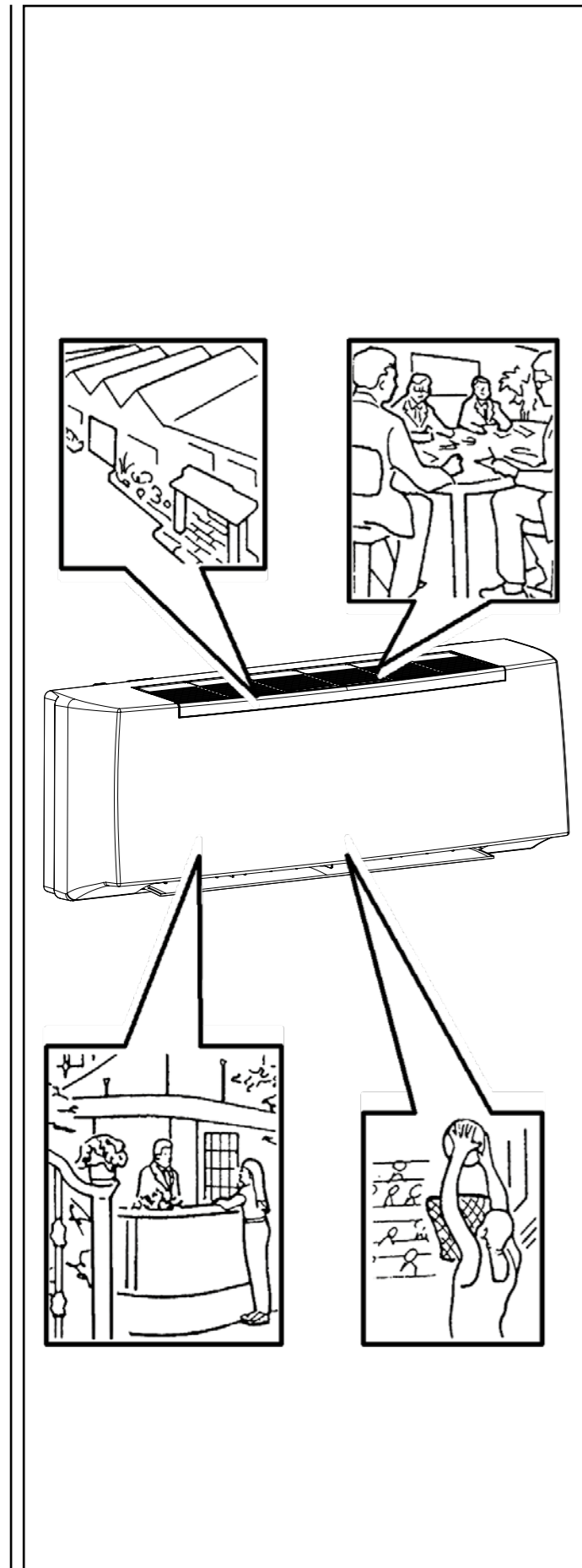
De bedrijfsstaat van de ventilatorconvector kan d.m.v. de signaleringslampjes, onderaan rechts van het apparaat, worden gecontroleerd:

STATE	LED ROOD			LED GROEN		
	OFF	ON	Blink	OFF	ON	Blink
OFF	X			X		
ON	X				X	
ON en T3 niet voldaan		X (*)			X	
Fout sondes (T1-T2-T3)						X
T3 > 70 °C			X		X	
Contact venster open			X (**)		X	
Alarm pomp actief ofwel vele alarmes activeerd			X			X

(\*) Rode LED aangezet met lichtsterkte laag

(\*\*) Dubbel toetsen

	UTILIZZO E CONSERVAZIONE DEL MANUALE	USE AND PRESERVATION OF THE MANUAL		UTILISATION ET CONSERVATION DU MANUEL	VERWENDUNG UND AUFBEWAHRUNG DES HANDBUCHS	USO Y CONSERVACIÓN DEL MANUAL	DE HANDLEIDING GEBRUIKEN EN BEWAREN
	<p>Il presente manuale di istruzioni è indirizzato all'utente della macchina, al proprietario al tecnico installatore e deve essere sempre a disposizione per qualsiasi eventuale consultazione.</p> <p>Il manuale è destinato all'utilizzatore, al manutentore ed all'installatore della macchina.</p> <p>Il manuale di istruzioni serve per indicare l'utilizzo della macchina previsto nelle ipotesi di progetto, le sue caratteristiche tecniche e per fornire indicazioni per l'uso corretto, la pulizia la regolazione e l'uso; fornisce inoltre importanti indicazioni per la manutenzione, per eventuali rischi residui e comunque per lo svolgimento di operazioni da svolgere con particolare attenzione.</p> <p>Il presente manuale è da considerare parte della macchina e deve essere CONSERVATO PER FUTURI RIFERIMENTI fino allo smantellamento finale della macchina.</p> <p>Il manuale di istruzioni deve essere sempre disponibile per la consultazione e conservato in luogo protetto ed asciutto.</p> <p>In caso di smarrimento o danneggiamento, l'utente può richiedere un nuovo manuale al costruttore o al proprio rivenditore indicando il modello della macchina ed il numero di matricola della stessa visibile sulla targhetta di identificazione.</p> <p>Il presente manuale rispecchia lo stato della tecnica al momento della sua redazione, il fabbricante si riserva il diritto di aggiornare la produzione ed i manuali successivi senza l'obbligo di aggiornarne anche le versioni precedenti.</p> <p>Il costruttore si ritiene sollevato da eventuali responsabilità in caso di:</p> <ul style="list-style-type: none"> <li>• uso improprio o non corretto della macchina;</li> <li>• uso non conforme a quanto espressamente specificato nella presente pubblicazione;</li> <li>• grave carenza nella manutenzione prevista e consigliata;</li> <li>• modifiche sulla macchina o qualsiasi intervento non autorizzato;</li> <li>• utilizzo di ricambi non originali o specifici per il modello;</li> <li>• inosservanza totale o anche parziale delle istruzioni;</li> <li>• eventi eccezionali.</li> </ul>	<p>This instruction manual is intended for the machine's user, the owner and installation technician and must always be available to be consulted, if necessary.</p> <p>The manual is addressed to the maintenance and installation operators of the machine.</p> <p>The instruction manual aims to describe how to use the machine the way the machine is designed to be used, the machine's technical features and to provide information on how to use the machine correctly, and how to clean, control and operate the machine; in addition, the manual provides important information about maintenance, any residual risks and however how to carry out operations to be performed with special care.</p> <p>This manual is to be considered a part of the machine and must be PRESERVED FOR FUTURE REFERENCE until the machine is finally dismantled.</p> <p>The instruction manual must always be available for consultation and be preserved in a protected and dry place.</p> <p>The user can request a new manual from the manufacturer or from the local retailer if the manual is lost or damaged. The request must include details of the machine model and the serial number indicated on the identifying data plate. This manual reflects the technical features at the date of preparation; the manufacturer reserves the right to upgrade the production and the subsequent manuals without being under an obligation to also update previous versions.</p> <p>The manufacturer accepts no liability in the following cases:</p> <ul style="list-style-type: none"> <li>• improper or incorrect use of the unit;</li> <li>• use that does not comply with the information expressly specified in this publication;</li> <li>• serious shortcomings in the foreseen and recommended maintenance operations;</li> <li>• changes made to the machine or any unauthorised operation;</li> <li>• using non-genuine spare parts or parts not specific to the model;</li> <li>• total or even partial non-compliance with the instructions;</li> <li>• exceptional events.</li> </ul>		<p>Le présent manuel d'instructions s'adresse à l'utilisateur de l'appareil, au propriétaire et au technicien d'installation, et doit toujours être disponible pour toute consultation éventuelle.</p> <p>Le manuel est destiné à l'utilisateur, au préposé à l'entretien et à l'installateur de l'appareil.</p> <p>Le manuel d'instructions sert à indiquer l'utilisation de l'appareil prévue dans les hypothèses de conception et ses caractéristiques techniques, ainsi qu'à fournir des indications pour son utilisation correcte, le nettoyage, le réglage et le fonctionnement; il fournit également d'importantes indications concernant l'entretien, les éventuels risques résiduels et, de manière générale, les opérations dont l'exécution exige une attention particulière.</p> <p>Le présent manuel doit être considéré comme une partie intégrante de l'appareil et doit être CONSERVÉ EN VUE DE FUTURES CONSULTATIONS jusqu'à son démantèlement final.</p> <p>Le manuel d'instructions doit toujours être disponible pour la consultation et conservé dans un endroit sec et protégé.</p> <p>En cas de perte ou de détérioration, l'utilisateur peut demander un nouveau manuel au fabricant ou à son revendeur, en indiquant le numéro du modèle et le numéro de série de l'appareil, indiqué sur sa plaque d'identification.</p> <p>Le présent manuel reflète l'état de la technique au moment de sa rédaction; le fabricant se réserve le droit de mettre à jour la production et les manuels suivants sans obligation de mettre également à jour les versions précédentes.</p> <p>Le fabricant décline toute responsabilité dans les cas suivants:</p> <ul style="list-style-type: none"> <li>• utilisation impropre ou incorrecte de l'appareil;</li> <li>• utilisation non conforme aux spécifications fournies dans les présente publication;</li> <li>• grave carence dans l'entretien prévu et conseillé;</li> <li>• modifications de l'appareil ou toute autre intervention non autorisée;</li> <li>• utilisation de pièces de rechange non originales ou non spécifiques au modèle;</li> <li>• non respect total ou partiel des instructions;</li> <li>• événements exceptionnels.</li> </ul>	<p>Das vorliegende Bedienungshandbuch richtet sich an den Bediener der Maschine, an den Eigentümer und an den Installateur und muss jederzeit zum Nachschlagen griffbereit sein.</p> <p>Das vorliegende Bedienungshandbuch richtet sich an den Bediener, den Eigentümer und den Installateur der Maschine.</p> <p>Das Bedienungshandbuch dient zu Angabe der bei der Planung vorgesehenen Verwendung der Maschine und ihrer technischen Merkmale sowie zur Lieferung von Anweisungen für die sachgemäße Verwendung, die Reinigung, die Justierung und den Einsatz. Außerdem liefert es wichtige Hinweise für die Wartung, eventuelle Restrisiken und ganz allgemein für Tätigkeiten, die mit besonderer Vorsicht durchgeführt werden müssen. Das vorliegende Handbuch ist als Teil der Maschine zu betrachten und muss für ZUKÜNFTIGES NACHSCHLAGEN bis zur endgültigen Demontage der Maschine aufbewahrt werden. Das Bedienungshandbuch muss an einem geschützten und trockenen Ort aufbewahrt werden und jederzeit zum Nachschlagen verfügbar sein.</p> <p>Sollte das Handbuch verloren gehen oder beschädigt werden, so kann der Bediener beim Hersteller oder einem Händler ein neues Handbuch anfordern. Dafür müssen das Modell und Seriennummer der Maschine angegeben werden, beide befinden sich auf dem Kennschild an der Maschine. Das vorliegende Handbuch gibt den Status der Technik zum Zeitpunkt seiner Erstellung wieder, der Hersteller behält sich das Recht vor, die Produktion und die nachfolgenden Handbücher zu aktualisieren, ohne dass ihm daraus die Verpflichtung zur Aktualisierung der vorhergehenden Ausgaben entsteht. In folgenden Fällen übernimmt der Hersteller keine Verantwortung:</p> <ul style="list-style-type: none"> <li>• unsachgemäße oder nicht korrekte Verwendung der Maschine;</li> <li>• Verwendung, die nicht mit dem ausdrücklich in dem vorliegenden Dokument angeführten Angaben übereinstimmt;</li> <li>• schwere Mängel bei der vorgesehenen und empfohlenen Wartung;</li> <li>• Änderungen an der Maschine oder andere nicht genehmigte Eingriffe;</li> <li>• Verwendung von nicht originalen oder nicht für das Modell spezifischen Ersatzteilen;</li> <li>• völlige oder teilweise Nichtbeachtung der Anweisungen;</li> <li>• außergewöhnliche Ereignisse.</li> </ul>	<p>Este manual de instrucciones está dirigido al usuario de la máquina, al propietario y al técnico instalador y debe estar siempre a disposición para cualquier consulta eventual.</p> <p>El manual está destinado al usuario, al encargado del mantenimiento y al instalador de la máquina.</p> <p>El manual de instrucciones sirve para indicar el uso de la máquina previsto en las hipótesis de diseño, sus características técnicas y para proporcionar indicaciones para el uso correcto, la limpieza, la regulación y el uso; también proporciona indicaciones importantes para el mantenimiento, para eventuales riesgos residuales y para la realización de operaciones que deben desempeñarse con una atención especial.</p> <p>Este manual debe considerarse como parte de la máquina y debe CONSERVARSE PARA REFERENCIAS FUTURAS hasta la eliminación final de la máquina.</p> <p>El manual de instrucciones debe estar siempre a disposición para ser consultado y debe conservarse en un lugar protegido y seco.</p> <p>En caso de pérdida o deterioro, el usuario podrá solicitar un nuevo manual al fabricante o al revendedor, indicando el modelo de la máquina y el número de matrícula de la misma, visible en la placa de identificación.</p> <p>Este manual refleja el estado de la técnica en el momento de su redacción; el fabricante se reserva el derecho de actualizar la producción y los manuales sucesivos sin la obligación de actualizar también las versiones anteriores.</p> <p>El fabricante se ritiene libre de eventuales responsabilidades en caso de:</p> <ul style="list-style-type: none"> <li>• uso indebido o no correcto de la máquina;</li> <li>• uso no conforme con cuanto expresamente especificado en esta publicación;</li> <li>• carencias graves en el mantenimiento previsto y recomendado;</li> <li>• modificaciones en la máquina o cualquier intervención no autorizada;</li> <li>• uso de repuestos no originales o específicos para el modelo;</li> <li>• incumplimiento total o parcial de las instrucciones;</li> <li>• Eventos excepcionales.</li> </ul>	<p>Deze handleiding met instructies is gericht tot de gebruiker van de machine, de eigenaar en de technicus-installateur. De handleiding moet altijd ter beschikking zijn om die eventueel te kunnen raadplegen. De handleiding is bestemd voor de gebruiker, de onderhoudstechnicus en de installateur van de machine.</p> <p>De handleiding met instructies is bedoeld om het voorziene gebruik van de machine binnen de ontwerpcondities en de technische kenmerken ervan aan te geven, en om aanwijzingen te verstrekken wat betreft het correcte gebruik, de reiniging en de afstelling. Bovendien bevat de handleiding belangrijke aanwijzingen voor het onderhoud en wordt er op eventuele blijvende risico's gewezen, naast aanwijzingen voor het uitvoeren van handelingen die met bijzondere aandacht moeten worden uitgevoerd. Deze handleiding moet als een deel van de machine worden beschouwd en dient te worden BEWAARD OM DIE LATERE RAADPLEGEN tot aan de uiteindelijke ontmanteling van de machine. De handleiding met instructies moet altijd ter beschikking zijn om die te raadplegen, en moet op een beschermde, droge plaats worden bewaard.</p> <p>Indien de handleiding zoek raakt of beschadigd is, kan de gebruiker bij de fabrikant of aan de verkoper een nieuwe handleiding aanvragen, met vermelding van het model van de machine en het serienummer, te vinden op het identificatieplaatje. Deze handleiding is een weergave van de staat van de techniek op het moment van de opmaak ervan. De fabrikant behoudt zich het recht voor om de productie en de volgende handleidingen te updaten zonder dat hij verplicht is om ook vorige versies te moeten updaten.</p> <p>De fabrikant acht zich ontheven van eventuele verantwoordelijkheid in geval van:</p> <ul style="list-style-type: none"> <li>• oneigenlijk of verkeerd gebruik van de machine;</li> <li>• gebruik dat niet conform is met wat uitdrukkelijk in deze uitgave is aangegeven;</li> <li>• ernstige nalatigheid tijdens het voorziene en aanbevolen onderhoud;</li> <li>• wijzigingen aan de machine of andere interventies die niet zijn toegestaan;</li> <li>• gebruik van niet-originele reserveonderdelen of onderdelen die niet specifiek voor het model zijn;</li> <li>• het volledig of gedeeltelijk niet naleven van de instructies;</li> <li>• uitzonderlijke gebeurtenissen.</li> </ul>



SCOPO	APPLICATION
<p><b>ISTRUZIONI ORIGINALI</b></p> <p><b>PRIMA DI INSTALLARE L'APPARECCHIO LEGGERE ATTENTAMENTE QUESTO MANUALE</b></p> <p><i>I Ventilconvettori sono stati ideati, progettati e costruiti per riscaldare/raffrescare qualsiasi ambiente civile, industriale, commerciale e sportivo.</i></p> <p><b>L'apparecchio non può essere impiegato:</b></p> <ul style="list-style-type: none"> <li>• per il trattamento dell'aria all'aperto</li> <li>• per l'installazione in ambienti umidi</li> <li>• per l'installazione in atmosfere esplosive</li> <li>• per l'installazione in atmosfere corrosive</li> </ul> <p><b>Verificare che l'ambiente in cui è installato l'apparecchio non contenga sostanze che generino un processo di corrosione delle alette in alluminio.</b></p> <p><i>Gli apparecchi sono alimentati con acqua calda/fredda a seconda che si voglia riscaldare o raffreddare l'ambiente.</i></p>	<p><b>CAREFULLY READ THIS MANUAL BEFORE INSTALLING THE APPLIANCE</b></p> <p><i>The fan coils are conceived, designed and produced to heat/cool all civil, industrial, commercial or sports premises.</i></p> <p><b>The appliance may not be used:</b></p> <ul style="list-style-type: none"> <li>• for outdoor air treatment</li> <li>• for installation in moist rooms</li> <li>• for installation in explosive atmospheres</li> <li>• for installation in corrosive atmospheres</li> </ul> <p><b>Make sure that the environment where the appliance is installed does not contain substances that cause the corrosion of the aluminium fins.</b></p> <p><i>The units are supplied with hot or cold water, depending on whether the environment is to be heated or cooled.</i></p>

BUT	ZWECKBESTIMMUNG	OBJETIVO	DOEL
<p><b>AVANT D'INSTALLER L'APPAREIL LIRE ATTENTIVEMENT CE MANUEL</b></p> <p><i>Les ventilo-convecteurs ont été conçus et construits pour chauffer/rafraîchir n'importe quelle ambiance civile, industrielle, commerciale et sportive.</i></p> <p><b>L'appareil ne peut pas:</b></p> <ul style="list-style-type: none"> <li>• pour le traitement de l'air en plein air</li> <li>• être installé dans des locaux humides</li> <li>• être installé dans des atmosphères explosives</li> <li>• être installé dans des atmosphères corrosives</li> </ul> <p><b>Vérifier que la pièce dans laquelle l'appareil est installé ne contient pas de substances pouvant engendrer la corrosion des ailettes en aluminium.</b></p> <p><i>Les appareils sont alimentés avec de l'eau chaude/froide selon qu'on veut chauffer ou rafraîchir l'ambiance.</i></p>	<p><b>BEVOR DAS GERÄT INSTALLIERT WIRD, SOLLTE DIESES HANDBUCH SORGFÄLTIG GELESEN WERDEN</b></p> <p><i>Die Gebläsekonvektoren wurden konzipiert, entworfen und gebaut, um zivil, industriell, gewerblich und zu sportlichen Zwecken genutzte Räume zu heizen bzw. zu kühlen.</i></p> <p><b>Die Geräte darf nicht eingesetzt werden für:</b></p> <ul style="list-style-type: none"> <li>• die Aufbereitung der Luft im Freien</li> <li>• die Installation in feuchten Räumen</li> <li>• die Installation in explosiver Atmosphäre</li> <li>• die Installation in korrosiver Atmosphäre</li> </ul> <p><b>Überprüfen, dass der Raum, in dem das Gerät installiert wird, keine Stoffe enthält, die einen Korrosionsprozess der Aluminium-rippen bewirken.</b></p> <p><i>Je nachdem, ob der Raum geheizt oder gekühlt werden soll, werden die Geräte mit warmem oder kaltem Wasser versorgt.</i></p>	<p><b>ANTES DE INSTALAR EL APARATO LEA ATENTAMENTE ESTE MANUAL</b></p> <p><i>Los fan coils han sido diseñados, proyectados y construidos para calentar/refrescar toda clase de ambiente domestico, industrial, comercial y deportivo.</i></p> <p><b>Los aparatos no se pueden usar para:</b></p> <ul style="list-style-type: none"> <li>• el tratamiento del aire al aire libre</li> <li>• su instalación en locales húmedos</li> <li>• su instalación en atmósferas explosivas</li> <li>• su instalación en atmósferas corrosivas</li> </ul> <p><b>Compruebe que la estancia en la que se está instalado el aparato no contenga sustancias que generen un proceso de corrosión de las aletas de aluminio.</b></p> <p><i>Los aparatos están alimentados con agua caliente/fría según se desee calentar o refrescar el ambiente.</i></p>	<p><b>VÓÓR DE INSTALLATIE VAN HET APPARAAT NEEMT U AANDACHTIG DEZE HANDLEIDING DOOR</b></p> <p><i>De ventilatorconvectors werden ontworpen om privé-ruimtes, industriële, commerciële en sportieve ruimtes te verwarmen/af te koelen.</i></p> <p><b>De ventilators-convectors mag niet worden gebruikt:</b></p> <ul style="list-style-type: none"> <li>• voor de zuivering van de buitenlucht</li> <li>• voor installatie in vochtige ruimten</li> <li>• voorinstallatie in ruimten waar ontploffingsgevaar heerst</li> <li>• voor installatie in corrosieve omgevingen</li> </ul> <p><b>Controleer of de omgeving waarin het apparaat geïnstalleerd is geen stoffen bevat die een roestproces van de aluminium ribben op gang brengen.</b></p> <p><i>De apparaten worden gevoed met warm/koud water, naargelang men de ruimte wenst af te koelen of te verwarmen.</i></p>



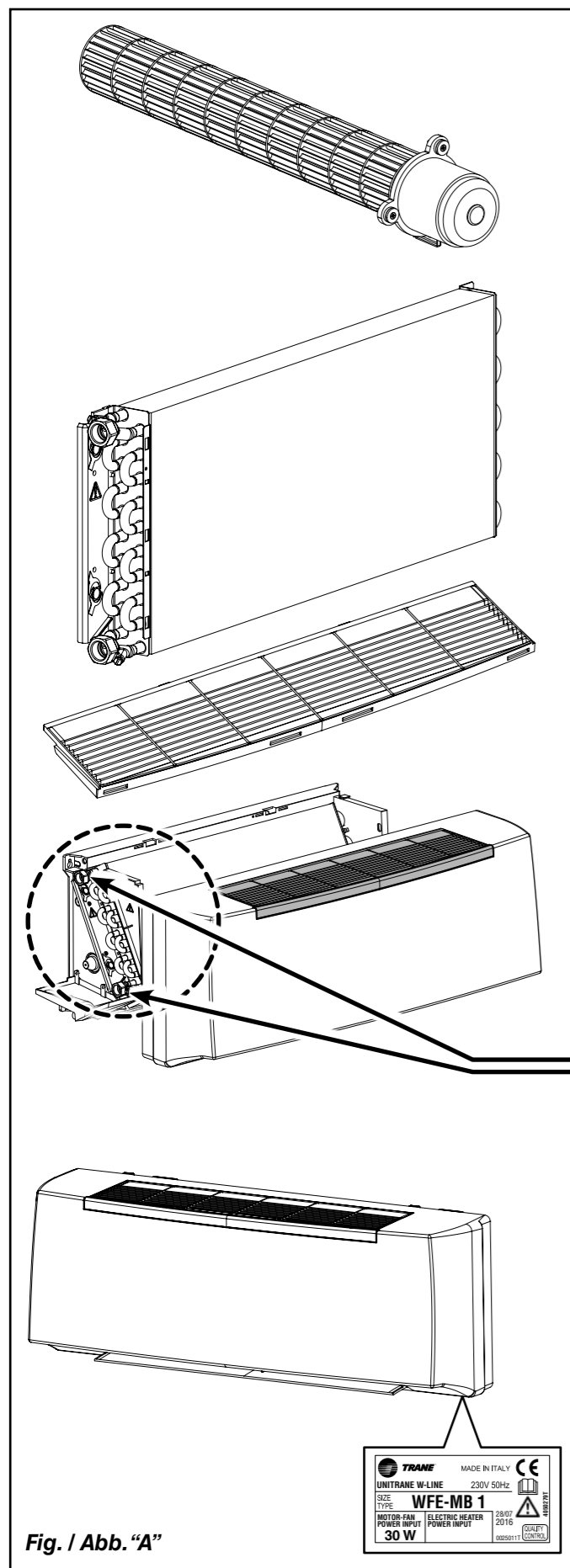
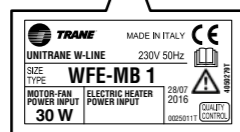


Fig. / Abb. "A"



I componenti principali sono:

**MANTELLO DI COPERTURA**  
in materiale sintetico antiurto. È facilmente smontabile per una completa accessibilità dell'apparecchio. La griglia di ripresa dell'aria, facente parte del mobiletto, è di tipo ad alette fisse e posizionato sulla parte superiore.

**GRUPPO VENTILATORE**  
Costituito da ventilatore tangenziale, particolarmente silenzioso con girante in plastica bilanciata staticamente e dinamicamente, direttamente calettata sull'albero motore.

**MOTORE ELETTRONICO**  
Motore elettronico brushless sincrone a magneti permanenti, del tipo trifase, controllato con corrente ricostruita secondo un'onda sinusoidale BLAC. La scheda elettronica ad inverter per il controllo del funzionamento motore è alimentata a 230 Volt in monofase e, con un sistema di switching, provvede alla generazione di una alimentazione di tipo trifase modulata in frequenza e forma d'onda. Il tipo di alimentazione elettrica richiesta per la macchina è quindi monofase con tensione 230 V e frequenza 50 Hz.

**BATTERIA DI SCAMBIO TERMICO**  
È costruita con tubi di rame ed alette in alluminio fissate ai tubi con procedimento di mandrinatura meccanica. La batteria è dotata di 2 attacchi Ø 1/2" gas femmina. I collettori delle batterie sono corredati di sfoghi d'aria e di scarichi d'acqua Ø 1/8" gas.

La posizione degli attacchi è solo a sinistra, guardando l'apparecchio.

**FILTRO** di materiale sintetico rigenerabile.

**BACINELLA RACCOLTA CONDENSATA** in materiale plastico, realizzata a forma di L e fissata alla struttura interna.

**IDENTIFICAZIONE MACCHINA**

A bordo di ogni singola macchina è applicata l'etichetta di identificazione riportante i dati del costruttore ed il tipo di macchina.

(vedi Fig. "A")

The main components are: impact-proof synthetic material

**CASING.**  
It can be easily disassembled for complete access to the appliance. The air intake grill forming part of the cabinet, has fixed flaps and is positioned on the upper part.

**FAN ASSEMBLY**  
Consisting of tangential fan, particularly silent with statically and dynamically balanced plastic propeller, directly tapered onto the motor shaft.

**ELECTRONIC MOTOR**  
Three phase permanent magnet DC brushless electronic motor that is controlled with current reconstructed according to a BLAC sinusoidal wave. The inverter board that controls the motor operation is powered by 230 Volt, single-phase and, with a switching system, it generates a three-phase frequency modulated, wave form power supply. The electric power supply required for the machine is therefore single-phase with voltage of 230 V and frequency of 50 Hz.

**HEAT EXCHANGE COIL**  
Made with aluminium finned copper tubes. The exchanger has two 1/2" female gas connections. Coil headers with air vents and water drain outlets (1/8" dia. gas).

The connections are only on the left hand side facing the unit.

Regenerable synthetic **FILTER**.

**CONDENSATE COLLECTION TRAY**, plastic, L-shaped, fixed to internal structure.

**IDENTIFYING THE APPLIANCE**

Each unit is supplied with an identification plate giving details of the manufacturer and the type of appliance.

(see Fig. "A")

Les composants principaux sont:

**CARROSSERIE**  
en matériel synthétique antichoc. Il est facilement démontable pour accéder totalement à l'appareil. La grille de reprise d'air, faisant partie du meuble est de type à ailettes fixes et placée sur la partie supérieure.

**GROUPE VENTILATEUR**  
Constitué d'un ventilateur tangential, particulièrement silencieux avec rotor en plastique équilibré de manière statique et dynamique, directement emboîté sur l'arbre moteur.

**MOTEUR ÉLECTRONIQUE**  
Moteur électronique brushless synchrone à aimants permanents de type triphasé, contrôlé avec courant reconstruit selon une onde sinusoidale BLAC. La carte électronique à inverter pour le contrôle du fonctionnement moteur est alimentée à 230 Volt en monophasé et, avec un système de switching, pourvoit à la génération d'une alimentation de type triphasé modulée en fréquence et forme d'onde. Le type d'alimentation électrique requis pour la machine est donc monophasé avec tension 230 V et fréquence 50 Hz.

**BATTERIE D'ÉCHANGE THERMIQUE**  
Construite avec des tubes en cuivre et des ailettes en aluminium fixées aux tubes par soudage mécanique. La batterie est équipée de deux raccords Ø 1/2" gaz femelle. Les collecteurs des batteries sont dotés de purgeurs d'air et de sorties d'eau Ø 1/8" gaz.

La position des raccords est seulement à gauche, quand on regarde l'appareil.

**FILTRE** en matière synthétique régénérable.

**BAC DE RECUPERATION DES CONDENSATS**, en matière plastique, réalisé en forme de "L" et fixé à la structure interne.

**IDENTIFICATION DES MACHINES**

Une étiquette d'identification est appliquée sur chaque machine; elle indique les données du constructeur et le type de machine. (voir Fig. "A")

Das Gerät setzt sich hauptsächlich aus folgenden Bauteilen zusammen:

**GEHÄUSE**  
Stoßfestes Kunststoffmaterial. Zum gänzlichen Erreichen des Geräts einfach zerlegbar. Das zum Möbelstück gehörende Luft-einlassgitter besitzt feste Klappen und ist auf der Oberseite angebracht.

**GEBLÄSE**  
Bestehend aus besonders leisem Tangentialventilator mit statisch und dynamisch ausgeglichenem Laufrad aus Kunststoff, das direkt mit der Motorwelle verzahnt ist.

**ELEKTRONISCHER MOTOR**  
Einem dreiphasigen elektronischen Brushless-Gleichstrommotor mit Permanentmagneten Typ BLAC gekoppelt, der mit Sinusstrom gesteuert wird. Der elektronische Frequenzumrichter für die Motorsteuerung wird einphasig mit 230 Volt gespeist. Er generiert auf Basis eines Switching-Systems frequenz- modulierten und wellenförmigen Dreiphasenstrom. Aus diesem Grund benötigt das Gerät eine einphasige Stromversorgung mit einer Spannung von 230 V und einer Frequenz von 50 Hz.

**WÄRMETAUSCHER-BATTERIE**  
Bestehend aus Kupferrohren mit maschinell aufgezogenen Aluminium-lamellen. Die Wärmetauscher sind mit zwei Anschlüssen mit Innengewinde ø 1/2" Gas versehen. Die Sammler der Wärmetauscher sind mit Entlüftungsöffnungen und Wasserablass-Anschlüssen ø 1/8" Gas versehen.

Die Anschlüsse befinden sich von vorne gesehen nur links.

**FILTER** aus regenerierbarem Synthetikmaterial.

An der Innenstruktur befestigte, L-förmige **KONDENSATWANNE** aus Kunststoff.

**KENNZEICHNUNG DES GERÄTS**

Jedes Gerät ist mit einem Typenschild gekennzeichnet, auf dem die Daten des Herstellers und der Typ des Geräts angegeben sind. (siehe Abb. "A")

Los componentes principales son:

**MUEBLE DE COBERTURA**  
en material sintético antichoque. Se puede desmontar fácilmente para acceder completamente al aparato. La rejilla de recuperación del aire, que forma parte del mueble, es del tipo con aletas fijas, colocada en la parte superior.

**GRUPO VENTILADOR**  
Formado por ventilador tangencial, extremadamente silencioso con rotor de plástico equilibrado estática y dinamicamente, directamente ensamblado al eje motor.

**MOTOR ELECTRÓNICO**  
Motor electrónico del tipo sin escobillas, sincrónico, con imanes permanentes del tipo trifásico, controlado por corriente continua reconstruida según una onda sinusoidal BLAC. La tarjeta electrónica inversora para el control del funcionamiento del motor, está alimentada por una tensión de 230 Voltios monofásica y, gracias a un sistema de switching, genera una alimentación del tipo trifásica modulada en frecuencia y en la forma de la onda. El tipo de alimentación eléctrica requerida para la máquina es por lo tanto monofásica con una tensión de 230 V y con frecuencia de 50 Hz.

**BATERÍA DE INTERCAMBIO TÉRMICO.**  
Se compone de tubos de cobre y aletas en aluminio fijadas a los tubos con un procedimiento de mandrilado mecánico. La batería tiene 2 conexiones Ø 1/2" gas hembra. Los colectores de las baterías tienen alivios de aire y descargas de agua Ø 1/8" gas.

La posición de las conexiones es sólo en la parte izquierda mirando al aparato desde enfrente.

**FILTRO** en material sintético regenerable.

**BARDEJA DE CONDENSADOS**, en material plástico, con forma de "L" y asegurada a la estructura interna.

**IDENTIFICACIÓN DE LA MÁQUINA**

Cada máquina lleva una placa de identificación en la que figurarán los datos del fabricante y el tipo de máquina de que se trata. (véase la Fig. "A")

De voornaamste onderdelen zijn:

**BEHUIZING**  
synthetisch, schokwerend materiaal. Gemakkelijk demonteerbaar, zodat het toestel volledig toegankelijk is. Het rooster voor luchtafname, dat deel uitmaakt van het meubel, is van het type met vaste vinnen en bevindt zich aan de bovenkant.

**VENTILATORGROEP**  
Het bestaat uit een tangentiële ventilator, bijzonder geruisloos, met statisch en dynamisch uitgebalanceerde plastic rotor, rechtstreeks verbonden met de as van de motor.

**ELEKTRONISCHE MOTOR**  
Three phase permanent magnet DC brushless electronic motor that is controlled with current reconstructed according to a BLAC sinusoidal wave. The inverter board that controls the motor operation is powered by 230 Volt, single-phase and, with a switching system, it generates a three-phase frequency modulated, wave form power supply. The electric power supply required for the machine is therefore single-phase with voltage of 230 V and frequency of 50 Hz.

**BATTERIJ WARMTEWISSELING**  
Samengesteld uit koperen buizen en aluminium ribben die met een mechanisch procédé aan de buizen bevestigd zijn. De batterij voorzien van 2 vrouwelijke gasaansluitingen van Ø 1/2". De collectors van de batterijen zijn uitgerust met luchtuittlaten en waterafvoerpijpen van Ø 1/8" gas.

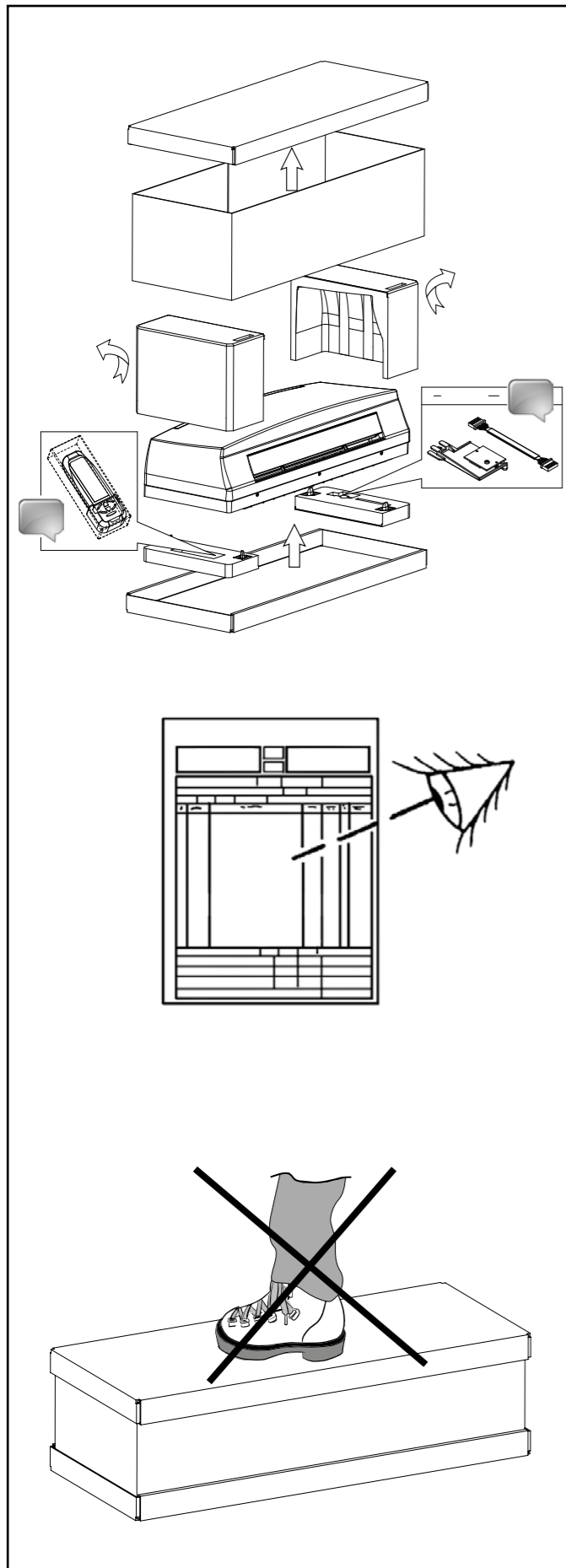
De positie van de aansluitingen is links, als men vóór het apparaat staat.

Herbruikbare **FILTER** in synthetisch materiaal.

**OPVANGBAK CONDENSATIEWATER**, uitgevoerd in L-vorm en vastgemaakt aan de binnenstructuur.

**IDENTIFICATIE APPARAAT**

Aan boord van elk apparaat wordt een identificatielabel aangebracht met de gegevens van de fabrikant en het type machine. (zie Fig. "A")



**TRASPORTO**

L'apparecchio viene imballato in scatole di cartone.

Una volta che l'apparecchio è disimballato controllare che non vi siano danni e che corrisponda alla fornitura.

In caso di danni o di sigla dell'apparecchio non corrispondente a quanto ordinato, rivolgersi al proprio rivenditore citando la serie e il modello.

: solo per unità WFE-IR

**PESI E DIMENSIONI UNITÀ IMBALLATA**

**TRANSPORT**

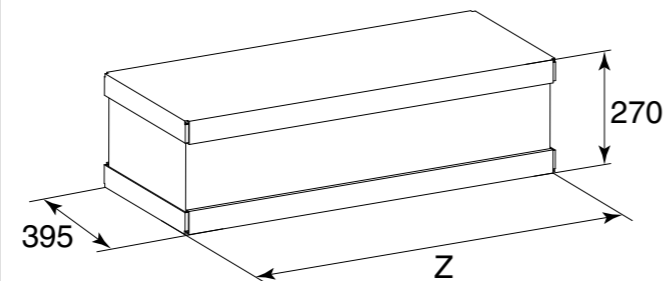
The appliance is supplied in cardboard packaging.

After unpacking the appliance, make sure it is undamaged and corresponds to the unit requested.

In the event of damage or if the identification code does not correspond to that ordered, contact your dealer immediately, quoting the series and model.

: WFE-IR model only

**WEIGHTS AND DIMENSIONS PACKED UNIT**



**TRANSPORT**

L'appareil est emballé dans des boîtes en carton.

Après avoir déballé l'appareil, contrôler qu'il n'a subi aucun dommage et qu'il correspond bien à la fourniture.

En cas de dommages ou si le sigle de l'appareil ne correspond pas à ce qui a été commandé, s'adresser au revendeur en indiquant la série et le modèle.

: seulement pour unité WFE-IR

**POIDS ET DIMENSIONS DE L'UNITE EMBALLEE**

**TRANSPORT**

Das Gerät wird in Kartons verpackt.

Kontrollieren Sie beim Auspacken sofort, ob das Gerät unversehrt ist, und ob es mit den Angaben in den Versandpapieren übereinstimmt.

Falls Schäden festgestellt werden sollten, oder wenn die Artikelnummer nicht mit dem bestellten Gerät übereinstimmt, wenden Sie sich bitte an Ihren Händler. Geben Sie bei Rückfragen immer Serie und Gerätemodell an.

: nur für Geräte WFE-IR

**GEWICHT UND DIMENSIONEN VERPACKTES GERÄT**

**TRANSPORTE**

El aparato viene embalado en caja de cartón.

Quando se desembala el aparato, es preciso comprobar que no tenga desperfectos y que se corresponda con el suministro previsto.

En caso de daños o de sigla del aparato no correspondiente con la del pedido, dirigirse al revendedor indicando la serie y el modelo.

: solo para modelos WFE-IR

**PESO Y DIMENSIÓN UNIDAD EMBALADO**

**TRANSPORT**

Het apparaat wordt in een kartonnen doos verpakt.

Eens het apparaat van zijn verpakking ontdaan, controleert u de integriteit en conformiteit van het apparaat.

In geval van beschadigingen, of indien het apparaat niet overeenkomt met de bestelling, wendt u zich tot uw verkoper, met vermelding van het serienummer en het model.

: alleen voor unit WFE-IR

**GEWICHT EN AFMETINGEN VERPAKTE EENHEID**

Mod.	Peso - Weight - Poids - Gewicht - Peso - Gewicht			
	1	2	3	4
senza valvole – without valves sans vannes – Ohne ventile sin válvulas – zonder kleppen	kg 12	12	16	16
con valvole – with valves avec vannes – mit ventile con válvulas – met kleppen	kg 13	13	17	17

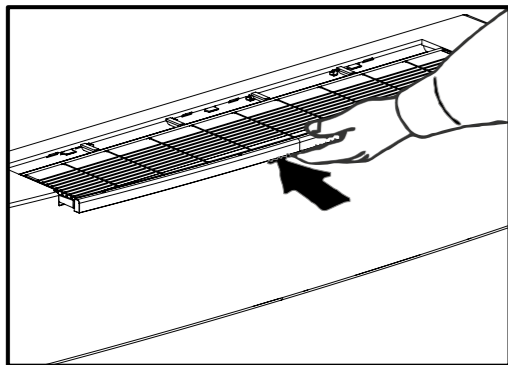
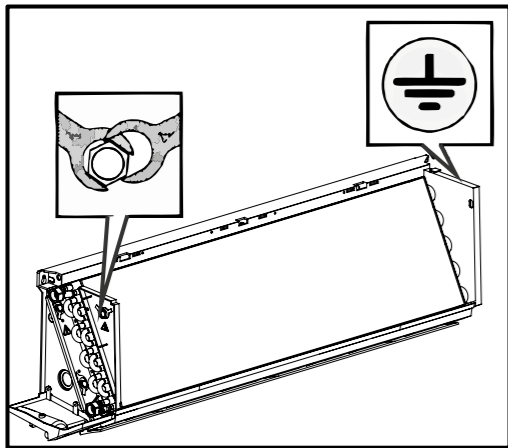
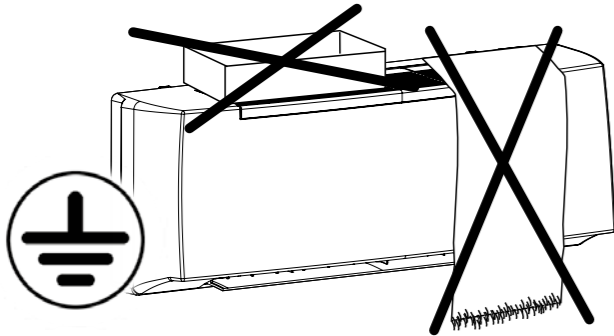
  

Mod.	Dimensioni - Dimensions - Dimensionen - Dimensionen - Dimensión - Afmetingen			
	1	2	3	4
mm Z	950	950	1255	1255

NOTE GENERALI ALLA CONSEGNA	GENERAL NOTES ON DELIVERY
<ul style="list-style-type: none"> <li>• Apparecchio.</li> <li>• Libretto di istruzioni e manutenzione.</li> </ul>	<ul style="list-style-type: none"> <li>• Appliance.</li> <li>• Instruction and maintenance manual.</li> </ul>
AVVERTENZE GENERALI	GENERAL WARNINGS
<p>Dopo aver aperto e tolto l'imballo, accertarsi che il contenuto sia quello richiesto e che sia integro. In caso contrario, rivolgersi al rivenditore ove si è acquistato l'apparecchio.</p> <p style="text-align: center;"><b>ATTENZIONE!</b></p> <p style="text-align: center;"><b>Nella parte interna dell'imballo superiore è presente la dima di installazione.</b></p> <p style="text-align: center;"><b>Livello di pressione sonora ponderata in scala A &lt; 70 dB(A)</b></p> <p>I ventilconvettori sono stati studiati per riscaldare e/o condizionare gli ambienti e devono quindi essere utilizzati solamente per questo. Si esclude qualsiasi responsabilità per i danni eventuali causati da un uso improprio.</p> <p>Ogni riparazione o manutenzione dell'apparecchio deve essere eseguita da personale specializzato e qualificato.</p> <p>Non si risponde in caso di danni provocati da modifiche o manomissioni dell'apparecchio.</p>	<p>After removing the packaging, make sure the contents are as requested and not damaged. If this is not the case, contact the dealer where you bought the appliance.</p> <p style="text-align: center;"><b>IMPORTANT!</b></p> <p style="text-align: center;"><b>The installation template is present inside the upper packaging.</b></p> <p style="text-align: center;"><b>The A-weighted sound pressure level &lt; 70 dB(A)</b></p> <p>The fan coils have been designed for room heating and/or air conditioning and must be used exclusively for that purpose. We declines all responsibility for damage caused by their improper use.</p> <p>All repairs or maintenance must be performed by qualified specialists.</p> <p>We declines all responsibility for damage caused by modifications or tampering with the unit.</p>

REMARQUES GENERALES POUR LA LIVRAISON	ALLGEMEINE HINWEISE ZUR LIEFERUNG	NOTAS GENERALES PARA LA ENTREGA	ALGEMEINE OPMERKINGEN BIJ DE LEVERING
<ul style="list-style-type: none"> <li>• Appareil.</li> <li>• Instructions d'installation et d'entretien.</li> </ul>	<ul style="list-style-type: none"> <li>• Gerät.</li> <li>• Gebrauchs- und Wartungsanleitung.</li> </ul>	<ul style="list-style-type: none"> <li>• Aparato.</li> <li>• Manual de instrucciones y mantenimiento.</li> </ul>	<ul style="list-style-type: none"> <li>• Apparaat.</li> <li>• Handleiding voor het gebruik en het onderhoud.</li> </ul>
GENERALITES	ALLGEMEINE HINWEISE	ADVERTENCIAS GENERALES	ALGEMENE VOORSCHRIFTEN
<p>Après avoir ouvert et retiré l'emballage, s'assurer que le contenu est conforme et qu'il est en parfait état. En cas contraire s'adresser au revendeur où l'appareil a été acheté.</p> <p style="text-align: center;"><b>ATTENTION!</b></p> <p style="text-align: center;"><b>Sur la partie interne de l'emballage supérieur se trouve le gabarit d'installation.</b></p> <p style="text-align: center;"><b>Le niveau de pression sonore pondéré A &lt; 70 dB(A)</b></p> <p>Les ventilo-convecteurs ont été conçus pour chauffer et/ou climatiser les pièces et ne doivent être destinés qu'à cet usage. Il exclut toute responsabilité en cas de dommages causés par un emploi anormal.</p> <p>Toutes les réparations ou entretiens de l'appareil doivent être effectués par le SAV ou par un technicien spécialisé.</p> <p>On décline toute responsabilité en cas de dommages provoqués par des modifications ou altérations de l'appareil.</p>	<p>Nach dem Auspacken kontrollieren, ob der Inhalt der Bestellung entspricht und unversehrt ist. Im gegenteiligen Fall wenden Sie sich an Ihren Händler.</p> <p style="text-align: center;"><b>ACHTUNG!</b></p> <p style="text-align: center;"><b>In der oberen Verpackung befindet sich die Installationschablone.</b></p> <p style="text-align: center;"><b>Der A-gewichtete Schalldruckpegel &lt; 70 dB(A)</b></p> <p>Die Gebläsekonvektoren wurden zur entwickelt und dürfen folglich ausschließlich zu diesem Zweck verwendet werden. Die Firma haftet nicht für eventuelle Schäden, die durch den unzumutbaren Gebrauch verursacht werden.</p> <p>Nur qualifiziertes und geschultes Personal darf Reparaturen und die Wartung an den Geräten vornehmen.</p> <p>Die Firma haftet nicht für solche Schäden, die durch eine Veränderung oder Manipulation am Gerät entstehen.</p> <p>Bei sämtlichen eingebauten Geräten ist eine entsprechend große Revisionsöffnung für eine De- und Wiedermontage ohne Beschädigung der Substanz für Wartungen und evtl. Reparaturen vorzusehen! Die Betriebsanleitung ist Teil der Lieferung und Bestandteil des Gerätes. Sie muss vor der Montage aufmerksam gelesen und dem Bauherrn nach Fertigstellung übergeben werden. Die Gewährleistung kann nur nach Vorlage der Betriebs- und Wartungsanleitung und entsprechend großer Revisionsöffnung gewährt werden. Ebenso entfällt der Gewährleistungsanspruch wenn die notwendige jährliche Wartung der Geräte (durch die Sabiatech od. durch einen nachweislich befugten Fachbetrieb) nicht durchgeführt wurde.</p>	<p>Después de haber retirado el embalaje, comprobar que el contenido sea el solicitado y que esté intacto. En caso contrario, dirigirse al establecimiento donde se ha comprado el aparato.</p> <p style="text-align: center;"><b>ATENCIÓN!</b></p> <p style="text-align: center;"><b>En la parte interna del embalaje superior se encuentra la plantilla relativa a la instalación.</b></p> <p style="text-align: center;"><b>El nivel de presión sonora con ponderación A &lt; 70 dB(A)</b></p> <p>Los fan coils se han estudiado para calentar y/o acondicionar las habitaciones y no deben usarse para otro fin. Declinamos cualquier responsabilidad por los posibles daños debidos a un uso inadecuado.</p> <p>Todas las reparaciones o mantenimiento del aparato deberán ser realizadas por personal especializado y cualificado.</p> <p>No se hace responsable en caso de daños provocados por modificaciones o manipulaciones del aparato.</p>	<p>Na de verpakking te hebben verwijderd, controleren of de inhoud ervan correct en onbeschadigd is. Is dit niet het geval, contact opnemen met de verkoper of waar het apparaat werd aangekocht.</p> <p style="text-align: center;"><b>OPGELET!</b></p> <p style="text-align: center;"><b>In de verpakking bovenaan bevindt zich het schema voor de installatie.</b></p> <p style="text-align: center;"><b>Geluidsdrukniveau gewogen schaal A &lt; 70 dB(A)</b></p> <p>De ventilatorconvectoren werden ontworpen voor de verwarming en/of koeling van ruimten, en dienen uitsluitend hiervoor te worden gebruikt. Wij kunnen niet aansprakelijk worden gesteld voor eventuele schade die het gevolg is van een verkeerd gebruik van het apparaat.</p> <p>Reparaties of onderhoud van het apparaat dienen uitgevoerd te worden door gespecialiseerd en opgeleid personeel.</p> <p>Wij kunnen niet aansprakelijk worden gesteld voor schade die voortvloeit uit aangebrachte wijzigingen.</p>





**PRESCRIZIONI DI SICUREZZA**

- Assicurarsi di collegare la messa a terra.
- Le ventole possono raggiungere la velocità di 1000 g/min.
- Non inserire oggetti nell'elettroventilatore nè tantomeno le mani.



**ATTENZIONE!**

**TENSIONE PERICOLOSA.**

NON ESEGUIRE INTERVENTI DI ALCUN TIPO PRIMA DI AVER SCOLLEGATO L'ALIMENTAZIONE.

**ATTENDERE ALMENO 3 MINUTI**

PER CONSENTIRE LA SCARICA DEL CONDENSATORE.

IN CASO DI SOSTITUZIONE O PULIZIA DEL FILTRO RICORDARSI SEMPRE DI REINSERIRLO PRIMA DELL'AVVIAMENTO DELL'APPARECCHIATURA.

In caso di installazioni in climi particolarmente freddi, svuotare l'impianto idraulico in previsione di lunghi periodi di fermo macchina.

Le unità con resistenza elettrica devono essere installate con distanza minima pari a 1 m da superfici combustibili.

**SAFETY RULES**

- Make sure the unit is earthed.
- Fan blades may reach speeds of up to 1000 revs/min.
- Never introduce objects or the hand into the fans.



**WARNING!**

**DANGEROUS VOLTAGE.**

DON'T MAKE ANY OPERATION TYPE BEFORE THE VOLTAGE SWITCH OFF.

**WAIT AT LEAST 3 MINUTES**

IN ORDER TO PERMIT THE CAPACITOR DISCHARGE.

IF THE FILTER REQUIRES REPLACING OR CLEANING, ALWAYS MAKE SURE IT IS REPOSITIONED CORRECTLY BEFORE STARTING THE UNIT.

In particularly cold climates, if the appliance is not to be used for long periods, drain the hydraulic circuit.

The units with electric heater must be installed at a minimum distance of 1 m from flammable surfaces.

**CONSIGNES DE SECURITE**

- S'assurer que la mise à la terre a été effectuée.
- Les ventilateurs peuvent atteindre la vitesse de 1000 tr/mn.
- Ne pas introduire d'objets dans le ventilateur, et surtout pas les mains.



**ATTENTION!**

**TENSION DANGEREUSE.**

N'EFFECTUER AUCUNE INTERVENTION AVANT D'AVOIR COUPE L'ALIMENTATION.

**ATTENDRE AU MOINS 3 MINUTES**

AFIN DE PERMETTRE LA DECHARGE DU CONDENSATEUR.

EN CAS DE REMPLACEMENT OU DE NETTOYAGE DU FILTRE, NE JAMAIS OUBLIER DE LE REMETTRE AVANT DE METTRE L'APPAREIL EN MARCHÉ.

En cas d'installation dans des climats particulièrement froids, vidanger l'installation hydraulique lorsqu'on prévoit de longues périodes d'arrêt de la machine.

Les unités avec résistance électrique doivent être installées à la distance minimale de 1 m de chez les surfaces inflammables.

**SICHERHEITS-VORSCHRIFTEN**

- Vergewissern Sie sich, dass das Gerät korrekt geerdet wird.
- Die Laufräder können eine Drehzahl von 1.000 U/min. erreichen.
- Stecken Sie keine Gegenstände in den Ventilator, und greifen Sie erst recht nicht mit den Händen hinein.



**ACHTUNG!**

**GEFÄHRLICHE SPANNUNG.**

VOR DEM ABTRENNEN DER SPEISUNG KEINE EINGRIFFE IRGENDNEINER ART DURCHFÜHREN.

**MINDESTENS 3 MINUTEN WARTEN,**

UM DIE ENTLADUNG DES KONDENSATORS ZU ERMÖGLICHEN.

BEI ERSATZ ODER REINIGUNG DES FILTERS NICHT VERGESSEN, DEN FILTER VOR DEM ERNEUTEN EINSCHALTEN DES GERÄTS WIEDER EINZUBAUEN.

Bei Installation in einem besonders kalten Klima muss der Wasserkreislauf entleert werden, wenn das Gerät für längere Zeit nicht benutzt wird.

Die Einheiten mit elektrischem Heizwiderstand müssen mindestens 1 m entfernt von brennbaren Oberflächen installiert werden.

**PRESCRIPCIONES DE SEGURIDAD**

- Comprobar siempre que esté conectada la toma de tierra.
- Los ventiladores pueden alcanzar una velocidad de 1000 r.p.m.
- No introducir objetos en el ventilador ni tanto menos las manos.



**ATENCIÓN!**

**TENSIÓN PELIGROSA.**

NO EFECTUAR INTERVENCIONES DE NINGÚN TIPO ANTES DE HABER DESCONECTADO LA ALIMENTACIÓN.

**ESPERAR AL MENOS 3 MINUTOS**

PARA PERMITIR LA DESCARGA DEL CONDENSADOR.

EN CASO DE SUSTITUCIÓN O DE LIMPIEZA DEL FILTRO ACORDARSE SIEMPRE DE COLOCARLO DE NUEVO EN SU SITIO ANTES DE PONER EN MARCHA EL APARATO.

En caso de instalación en climas particularmente fríos, vaciar la instalación hidráulica si se prevén largos plazos de parada de la máquina.

Las unidades con resistencia eléctrica deben hacer instaladas a la distancia mínima de 1 m de superficies inflamables.

**VEILIGHEIDS-VOORSCHRIFTEN**

- Zorg voor een aardaansluiting.
- De propellers kunnen een snelheid van 1000 t/min. halen.
- Steek geen voorwerpen of handen in de elektronventilator.



**LET OP!**

**GEVAARLIJKE SPANNING.**

GEEN ENKELE INGRIEP UITVOEREN VOORDAT DE STROOM UITGEZET IS.

**MINSTENS 3 MINUTEN WACHTEN**

OM DE ONTLADING TOE TE LATEN VAN DE CONDENSATOR.

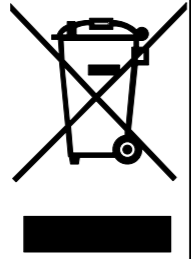
ALS U DE FILTER VERVANGT OF SCHOONMAAKT, PLAATST U HEM STEEDS TERUG VOOR U HET APPARAAT IN WERKING STELT.

Voor een installatie in een bijzondere koude omgeving, ledigt u de hydraulische installatie als u voorziet dat de machine gedurende een lange periode niet zal werken.

The units with electric heater must be installed at a minimum distance of 1 m from flammable surfaces.



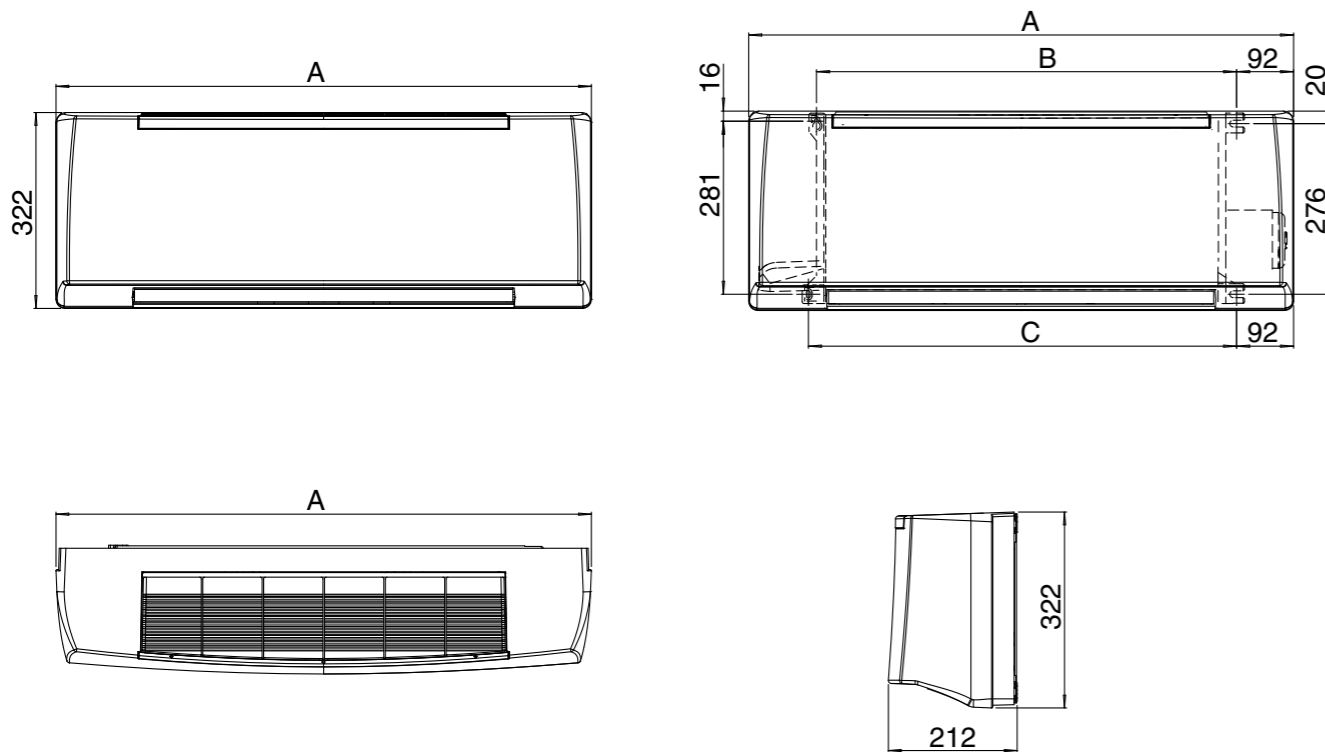
LIMITI DI IMPIEGO	OPERATING LIMITS
<p>I dati fondamentali relativi al ventilconvettore e allo scambiatore di calore sono i seguenti:</p> <p><b>Ventilconvettore e scambiatore di calore:</b></p> <ul style="list-style-type: none"> <li>• Temperatura massima del fluido termovettore: max 70 °C</li> <li>• Temperatura minima del fluido di raffreddamento: min 6 °C</li> <li>• Pressione di esercizio massima: 1000 kPa</li> <li>• Tensione di alimentazione: 230V - 50Hz</li> <li>• Consumo di energia elettrica: vedi targhetta dati tecnici</li> <li>• Grado di protezione: IP 20</li> </ul> <p>I dati tecnici delle valvole con azionatore termoelettrico sono i seguenti:</p> <p><b>Valvole con azionatore termoelettrico:</b></p> <ul style="list-style-type: none"> <li>• Pressione di esercizio: 1000 kPa</li> <li>• Tensione di alimentazione: 230V~50Hz</li> <li>• Rating VA / protezione IP: 5 VA/IP 44</li> <li>• Tempo di chiusura: 180 sec.</li> <li>• Contenuto massimo di glicole nell'acqua: 50%</li> </ul> <p><b>Altri dati tecnici</b> Tutti gli altri dati tecnici importanti (dimensioni, pesi, collegamenti, rumorosità, ecc.) vengono forniti in altre parti del presente Manuale, nella documentazione tecnica a parte o nella proposta tecnica.</p>	<p>The basic specification of the fan coil and heat exchanger is given below:</p> <p><b>Fan coil and heat exchanger:</b></p> <ul style="list-style-type: none"> <li>• Maximum temperature of heat vector fluid: 70 °C</li> <li>• Minimum temperature of refrigerant fluid: 6 °C</li> <li>• Maximum working pressure: 1000 kPa</li> <li>• Power supply voltage: 230V - 50Hz</li> <li>• Electric energy consumption: see technical data label</li> <li>• Index of protection: IP 20</li> </ul> <p>The technical specification of the valves with thermoelectric actuator is given below:</p> <p><b>Valves with thermoelectric actuator:</b></p> <ul style="list-style-type: none"> <li>• Working pressure: 1000 kPa</li> <li>• Power supply voltage: 230V~50Hz</li> <li>• Rating VA / protection IP: 5 VA/IP 44</li> <li>• Closing time: 180 sec.</li> <li>• Maximum glycol content in water: 50%</li> </ul> <p><b>Other technical data</b> All other important technical data (dimensions, weights, connections, noise emissions, etc.) are given elsewhere in this User Information Manual, in the separate technical documentation or in the technical proposal.</p>
SMALTIMENTO	WASTE DISPOSAL
<ul style="list-style-type: none"> <li>• Smaltimento del prodotto: attenersi alle normative ambientali vigenti.</li> <li>• Smaltimento dei rifiuti di apparecchiature elettriche ed elettroniche (RAEE), ai sensi della Direttiva Europea 2012/19/UE (WEEE).</li> </ul> <p>(Applicabile nei Paesi con sistemi di raccolta differenziata)</p> <p>Il simbolo apposto sul prodotto o sulla documentazione prevede che, alla fine della propria vita utile, i prodotti non debbano essere smaltiti nel normale flusso dei rifiuti solidi urbani. Il simbolo del cestino barrato è riportato su tutti i prodotti per ricordare gli obblighi di raccolta separata.</p>	<ul style="list-style-type: none"> <li>• Product waste disposal: it has to be in conformity with the current environmental protection legislation.</li> <li>• Waste disposal of electric and electrical devices (RAEE), in accordance with the European Directive 2012/19/UE (WEEE).</li> </ul> <p>(Referred to Lands that follow recycling systems)</p> <p>According to the icon put on the product or in the documentation, the products at the end of their useful life-cycle must not be wasted in the way normal solid urban waste does. The bin icon with the strikethrough is put on all the products to remind that the waste sorting is compulsory.</p>



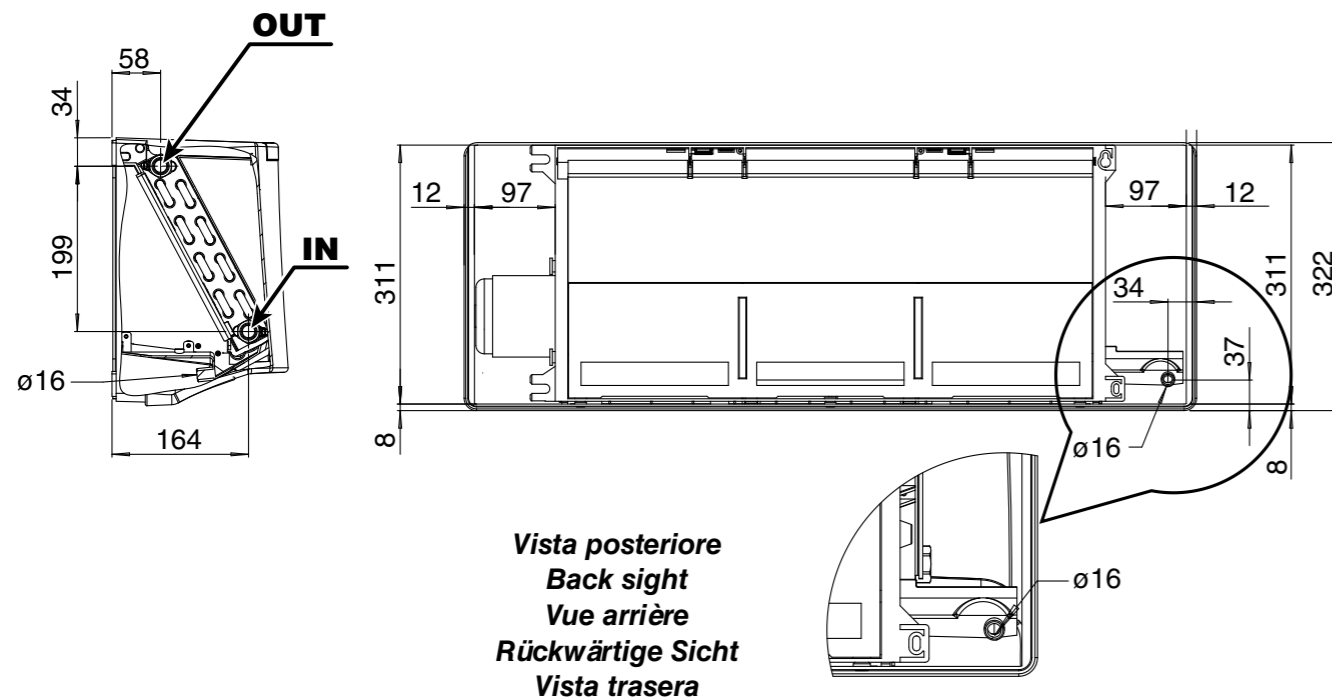
LIMITES D'EMPLOI	EINSATZGRENZEN	LÍMITES DE USO	GEBRUIKSLIMIETEN
<p>Les caractéristiques fondamentales du ventil-convecteur et de l'échangeur de chaleur sont les suivantes:</p> <p><b>Ventilo-convecteur et échangeur de chaleur:</b></p> <ul style="list-style-type: none"> <li>• Température maximale du fluide caloporteur: 70 °C maxi</li> <li>• Température minimale du fluide de refroidissement: 6 °C mini</li> <li>• Pression de marche maximale: 1000 kPa</li> <li>• Tension d'alimentation: 230V - 50Hz</li> <li>• Consommation d'énergie électrique: voir plaquette données techniques</li> <li>• Degré de protection: IP 20</li> </ul> <p>Les données techniques des soupapes à actionneur thermoélectrique sont les suivantes:</p> <p><b>Vannes à commande thermoélectrique:</b></p> <ul style="list-style-type: none"> <li>• Pression de marche: 1000 kPa</li> <li>• Tension d'alimentation: 230V~50Hz</li> <li>• Rating VA / Degré de protection: 5 VA/IP 44</li> <li>• Temps de fermeture: 180 sec.</li> <li>• Contenu maximal de glycol dans l'eau: 50%</li> </ul> <p><b>Autres données techniques</b> Toutes les autres caractéristiques techniques importantes (dimensions, poids, raccordements, bruit etc.) sont indiquées dans d'autres parties de ce livret, dans la documentation technique à part ou dans la proposition technique.</p>	<p>Die wesentlichen Daten des Klimakonvektors und der Wärmetauscher sind die folgenden:</p> <p><b>Klimakonvektor und Wärmetauscher:</b></p> <ul style="list-style-type: none"> <li>• Max. Temperatur des Kältemediums: 70 °C</li> <li>• Min. Temperatur der Kühlflüssigkeit: 6 °C</li> <li>• Max. Betriebsdruck: 1000 kPa</li> <li>• Versorgungsspannung: 230V - 50Hz</li> <li>• Energieverbrauch: siehe Typenschild</li> <li>• Schutzgrad: IP 20</li> </ul> <p>Die technischen Daten der thermoelektrischen Ventile sind wie folgt:</p> <p><b>Ventile mit thermoelektrischer Steuerung:</b></p> <ul style="list-style-type: none"> <li>• Betriebsdruck: 1000 kPa</li> <li>• Versorgungsspannung: 230V~50Hz</li> <li>• Rating VA / Sicherung IP: 5 VA/IP 44</li> <li>• Verschlusszeit: 180 Sek.</li> <li>• Max. Glykolanteil im Wasser: 50%</li> </ul> <p><b>Weitere technische Daten</b> Alle anderen wichtigen technischen Daten (Abmessungen, Gewichte, Anschlüsse, Geräuschpegel, usw.) sind an anderen Stellen dieses Handbuchs, in der separaten technischen Dokumentation oder in den Angebotsunterlagen enthalten.</p>	<p>Los datos fundamentales relativos al ventilador convector y al intercambiador de calor son los siguientes:</p> <p><b>Ventilador convector e intercambiador de calor:</b></p> <ul style="list-style-type: none"> <li>• Temperatura máxima del fluido termovector: máx. 70 °C</li> <li>• Temperatura mínima del fluido de enfriamiento: mín. 6 °C</li> <li>• Máxima presión de ejercicio: 1000 kPa</li> <li>• Tensiones de alimentación: 230V - 50Hz</li> <li>• Consumo de energía eléctrica: ver placa de datos técnicos</li> <li>• Grado de protección: IP 20</li> </ul> <p>Los datos técnicos de las válvulas con accionador termoeléctrico son los siguientes:</p> <p><b>Válvulas con accionador termoeléctrico:</b></p> <ul style="list-style-type: none"> <li>• Presión de ejercicio: 1000 kPa</li> <li>• Tensión de alimentación: 230V~50Hz</li> <li>• Rating VA / protección IP: 5 VA/IP 44</li> <li>• Tiempo de cierre: 180 seg.</li> <li>• Contenido máximo de glicol en el agua: 50%</li> </ul> <p><b>Otros datos técnicos</b> Todos los otros datos técnicos importantes (eida, pesos, conexiones, ruido, etc.) se dan en otras partes del presente Manual, en la documentación técnica.</p>	<p>De belangrijke gegevens met betrekking tot de ventilatorconvector en de warmtewisselaar:</p> <p><b>Ventilator-convector en warmtewisselaar:</b></p> <ul style="list-style-type: none"> <li>• Maximumtemperatuur Vloeistof Thermovector: max. 70 °C</li> <li>• Minimumtemperatuur koelvloeistof: min. 6 °C</li> <li>• Maximale bedrijfsdruk: 1000 kPa</li> <li>• Voedingsspanning: 230V - 50Hz</li> <li>• Elektrisch energieverbruik: zie plaatje met technische gegevens</li> <li>• Beschermingsgraad: IP 20</li> </ul> <p>De technische gegevens van de kleppen met thermo-elektrische inschakeling:</p> <p><b>Kleppen met thermoelektrische inschakeling:</b></p> <ul style="list-style-type: none"> <li>• Bedrijfsdruk: 1000 kPa</li> <li>• Voedingsspanning: 230V~50Hz</li> <li>• Rating VA-bescherming IP: 5 VA/IP 44</li> <li>• Sluittingstijd: 180 sec.</li> <li>• Maximaal glycolgehalte water: 50%</li> </ul> <p><b>Andere technische gegevens</b> Alle andere belangrijke technische gegevens (afmetingen, gewichten, aansluitingen, lawaai, enz.) worden geleverd in andere delen van de Handleiding, in de technische documentatie of door het technisch personeel.</p>
ÉLIMINATION	ENTSORGUNG	ELIMINACIÓN	AFDANKING
<ul style="list-style-type: none"> <li>• Élimination du produit: respecter les réglementations environnementales en vigueur.</li> <li>• Élimination des déchets d'équipements électriques et électroniques (DEEE), conformément à la Directive Européenne 2012/19/UE (WEEE).</li> </ul> <p>(Applicable dans les Pays avec des systèmes de collecte sélective)</p> <p>Le symbole apposé sur le produit ou sur la documentation prévoit que, à la fin de leur vie utile, les produits ne doivent pas être éliminés dans le flux normal de déchets urbains solides. Le symbole de la poubelle barrée est reporté sur tous les produits pour rappeler les obligations de collecte sélective.</p>	<ul style="list-style-type: none"> <li>• Produktentsorgung: Die geltenden Umweltvorschriften beachten.</li> <li>• Entsorgung von Elektround Elektronik-Artgeräten (EEAG), gemäß der europäischen Richtlinie 2012/19/EG (WEEE).</li> </ul> <p>(Anwendbar in Ländern mit getrennten Sammelsystemen)</p> <p>Das Symbol auf dem Produkt oder in der Dokumentation weist darauf hin, dass Produkte am Ende ihrer Nutzungsdauer nicht in den normalen Hausmüll entsorgt werden dürfen. Das durchgestrichene Mülltonnen-Symbol erscheint auf allen Produkten, um an die Verpflichtung zur getrennten Müllsammlung zu erinnern.</p>	<ul style="list-style-type: none"> <li>• Eliminación del producto: atégase a las normas ambientales vigentes.</li> <li>• Eliminación de los residuos de equipos eléctricos y electrónicos (RAEE), en virtud de la Directiva Europea 2012/19/UE (WEEE).</li> </ul> <p>(Aplicable en los Países con sistemas de recogida selectiva de residuos)</p> <p>El símbolo colocado en el producto o en la documentación indica que, al final de su vida útil, los productos no se deben eliminar con el resto del flujo normal de residuos sólidos urbanos. El símbolo del contenedor tachado se encuentra en todos los productos para recordar que es obligado realizar una recogida selectiva.</p>	<ul style="list-style-type: none"> <li>• Verwijdering van product: houd u aan de geldende milieuregels.</li> <li>• Verwijdering van afgedankte elektrische en elektronische apparatuur (RAEE), in overeenstemming met de Europese richtlijn 2012/19/EU (WEEE).</li> </ul> <p>(Toepasbaar in landen met gescheiden inzameling-systemen)</p> <p>Het symbool op het product of in de documentatie geeft aan dat de producten aan het einde van hun nuttige levensduur niet mogen worden weggegooid met het normale stadsafval. Het symbool van de doorgestreepte prullenbak wordt op alle producten weergegeven om u te herinneren aan de verplichting tot gescheiden inzameling.</p>

**CARATTERISTICHE  
TECNICHE**

**TECHNICAL  
CHARACTERISTIC**



**ATTACCHI IDRAULICI - HYDRAULIC CONNECTIONS - WASSERANSCHLÜSSE  
RACCORDS HYDRAULIQUES - CONEXIONES HIDRÁULICAS - HYDRAULISCHE AANSLUITINGEN**

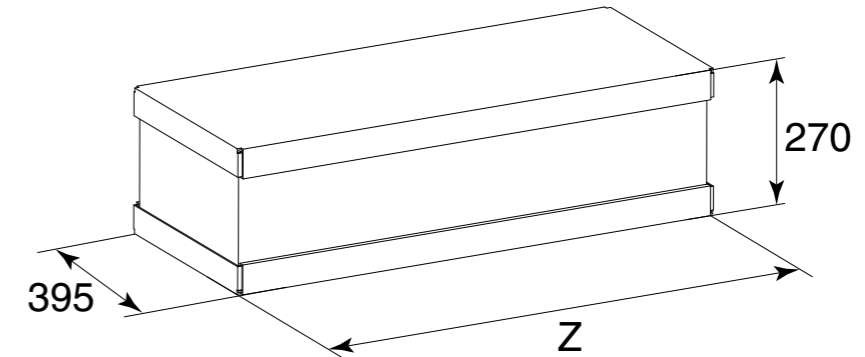


**CARACTERISTIQUES  
TECHNIQUES**

**TECHNISCHE  
EIGENSCHAFTEN**

**CARACTERÍSTICAS  
TÉCNICAS**

**TECHNISCHE  
KARAKTERISTIEKEN**



**DIMENSIONI - DIMENSIONS - DIMENSIONS - DIMENSIONEN - DIMENSIÓN - AFMETINGEN**

Mod.		1	2	3	4
mm	A	880	880	1185	1185
	B	678	678	983	983
	C	691	691	996	996
	Z	950	950	1255	1255

**PESO - WEIGHT - POIDS - GEWICHT - PESO - GEWICHT**

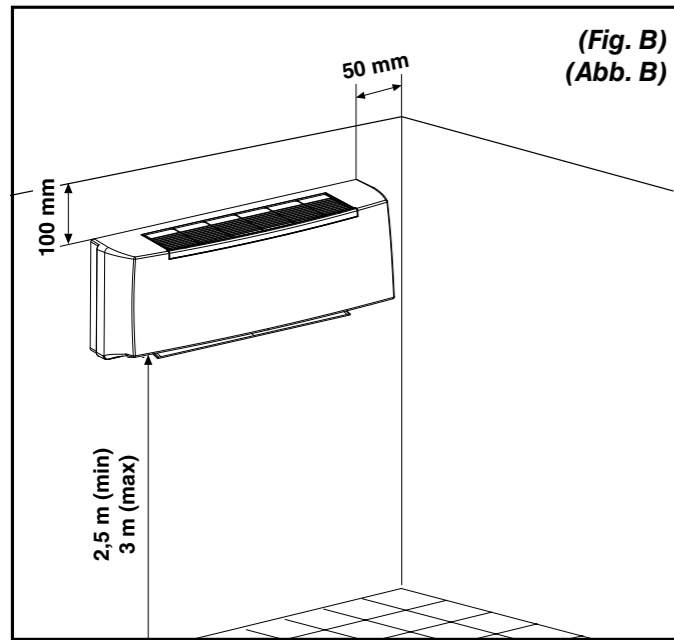
Mod.		Unità imballata - Packed unit Unité emballée - Verpackung des Gerätes Unidad embalada - Verpakte eenheid				Unità non imballata - Unpacked unit Unité seule - Unverpackung des Gerätes Unidad sin embalar Eenheid zonder verpakking			
		1	2	3	4	1	2	3	4
senza valvole - without valves sans vannes - Ohne ventile sin válvulas - zonder kleppen	kg	12	12	16	16	10	10	13	13
	kg	13	13	17	17	11	11	14	14

**CONTENUTO ACQUA - WATER CONTENTS - CONTENANCE EAU  
WASSERINHALT - CONTENIDO AGUA - WATERINHOUD**

Mod.	1	2	3	4
Litri / Liters / Litres / Liter / Litros / Liter	0,85	0,85	1,28	1,28

**ASSORBIMENTO MOTORE - MOTOR ABSORPTION - CONSOMMATION MOTEUR  
LEISTUNGS-AUFNAHME MOTOR - COMSUMO MOTOR - MOTORABSORPTIE**

Mod.	1	2	3	4	
230/1 50Hz	W (Max.)	15	21	20	30
	A (Max.)	0,14	0,19	0,18	0,26



(Fig. B)  
(Abb. B)

### SCelta DELLA POSIZIONE DELL'UNITÀ

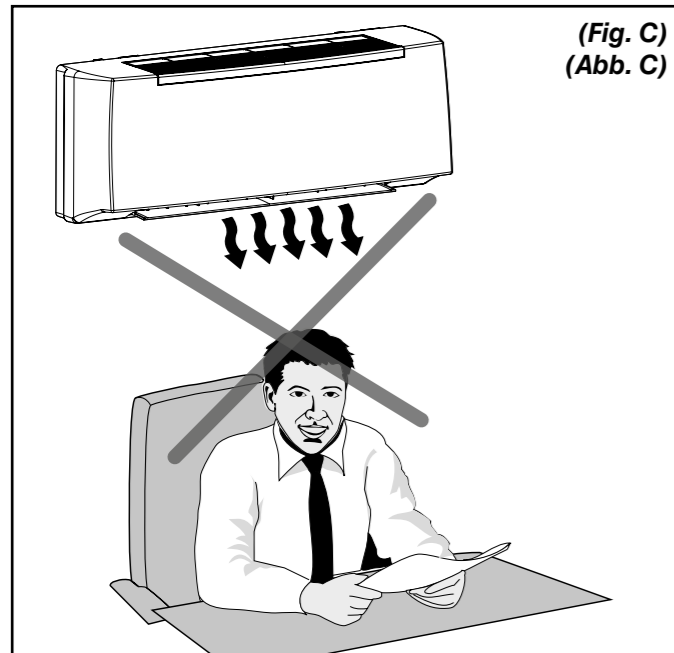
La posizione di installazione dell'unità, per ottenere il miglior rendimento di funzionamento ed evitare guasti o condizioni di pericolo, deve avere i seguenti requisiti:

- L'altezza dal pavimento del filo inferiore dell'unità deve essere minimo di 2,5 m e massimo di 3 m (Fig. B).
- La parete su cui si intende fissare l'unità deve essere robusta e adatta a sostenerne il peso.
- Deve essere possibile lasciare attorno all'unità uno spazio necessario per eventuali operazioni di manutenzione.
- Non devono essere presenti ostacoli per la libera circolazione dell'aria sia dal lato aspirazione che, in maggior luogo, su quello di uscita aria; in questo particolare caso non deve essere presente nessun ostacolo ad una distanza inferiore a 2 m. Ciò potrebbe causare turbolenze tali da inibire il corretto funzionamento dell'ap parecchio.
- Deve possibilmente essere una parete esterna in modo da poter convogliare verso l'esterno il drenaggio della condensa.
- Non deve essere in una posizione tale che il flusso dell'aria sia rivolto direttamente alle persone sottostanti (Fig. C).
- Non sia direttamente sopra ad un apparecchio elettrodomestico (televisore, radio, frigorifero, ecc.), o sopra ad una fonte di calore (Fig. D).
- Non siano presenti ostacoli per il ricevimento dei segnali emessi dal telecomando (Fig. E).

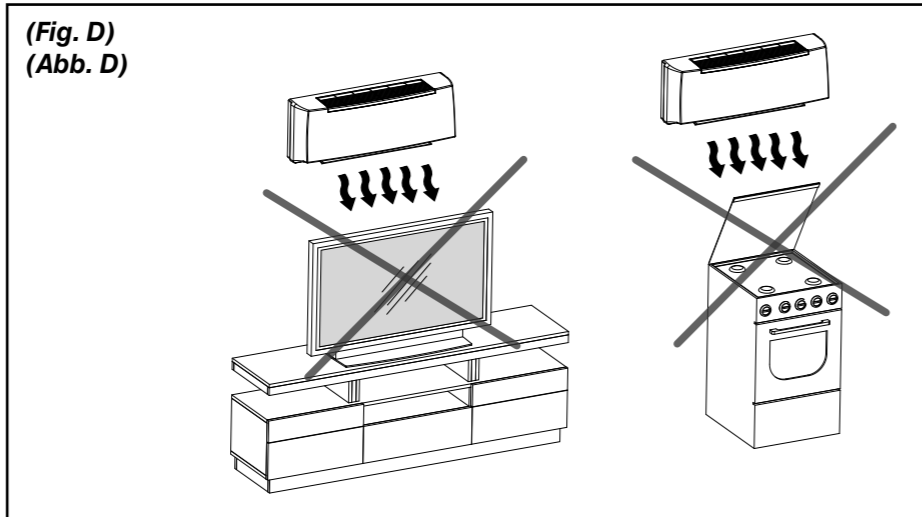
### SELECTION OF POSITION OF THE UNIT

The position for installation of the unit, to obtain the best performance and prevent breakdowns or hazards, must have the following requisites:

- The bottom of the unit must be at least 2,5 meters off the floor and no more than 3 (Fig. B).
- The wall on which the unit is installed must be sturdy and able to withstand its weight.
- It must be possible to leave room around the unit for any maintenance operations that may be necessary.
- There should be no obstacles to the free circulation of air on the intake side and, especially, on the air outlet side; on this side, in particular, there should be no obstacles closer than 2 m. This could cause turbulence that would interfere with correct operation of the unit.
- If possible, it should be installed on an external wall so as to convey the condensation drain outside.
- It should not be installed in a position where the air flow can strike the people underneath directly (Fig. C).
- It should not be directly over another appliance (television set, radio, refrigerator, etc.), or over a source of heat (Fig. D).
- There should be no obstacles for reception of signals emitted by the remote control (Fig. E).



(Fig. C)  
(Abb. C)



(Fig. D)  
(Abb. D)



### CHOIX DE LA POSITION DE L'UNITÉ

Pour obtenir le meilleur rendement de fonctionnement et éviter les pannes ou les situations de danger, la position d'installation de l'unité doit avoir les caractéristiques suivantes:

- La hauteur du bord inférieur de l'unité doit être au moins à 2,5 m et au maximum à 3 m du sol (Fig. B).
- Le mur sur le quel on souhaite fixer l'unité doit être solide et apte à en supporter le poids.
- Il faut prévoir de laisser l'espace nécessaire autour de l'unité pour d'éventuelles opérations d'entretien.
- Il ne doit y avoir aucun obstacle pour la libre circulation de l'air tant du côté de l'aspiration que, à plus forte raison, sur celui de la sortie de l'air; pour ce dernier cas il ne doit y avoir aucun obstacle à une distance inférieure à 2 m. Cela pourrait causer des turbulences qui pourraient empêcher le fonctionnement correct de l'appareil.
- Il est préférable, autant que possible, que ce soit un mur donnant sur l'extérieur de sorte que l'on puisse diriger le drainage de la condensation au dehors.
- L'installation ne doit pas être dans une position telle que le soufflage de l'air soit dirigé directement sur les personnes placées au-dessous (Fig. C).
- Elle ne doit pas être directement audessus d'un appareil électroménager (téléviseur, radio, réfrigérateur, etc.), ou au-dessus d'une source de chaleur (Fig. D).
- Il ne doit pas y avoir d'obstacles pour la réception des signaux émis par la télécommande (Fig. E).

### POSITIONIERUNG DER EINHEIT

Zur Gewährleistung einer einwandfreien Funktionsweise und zur Vorbeugung von Betriebsstörungen und Gefahren ist bei der Wahl der Stelle, an der die Einheit installiert werden soll, auf Folgendes zu achten:

- Der Abstand zwischen dem Fußboden und der unteren Kante der Einheit muss mind. 2,5 m bis max. 3 m betragen (Abb. B).
- Die Wand, an der die Einheit befestigt wird, muss dem Gewicht derselben standhalten.
- Die Einheit ist so anzubringen, dass an dieser jederzeit und problemlos eventuelle Wartungseingriffe vorgenommen werden können.
- An der Luftansaug- und Luftauslassseite dürfen sich in einem Abstand von mind. 2 m keine Hindernisse befinden, da dies zu Turbulenzen führen könnte, die die einwandfreie Funktionsweise des Gerätes beeinträchtigen könnten.
- Nach Möglichkeit sollte eine Außenwand vorhanden sein, damit das Kondenswasser ins Freie abgeleitet werden kann.
- Bei der Installation der Einheit ist darauf zu achten, dass der Luftstrom nicht direkt auf sich darunter befindliche Personen gerichtet ist (Abb. C).
- Die Einheit darf nicht über einem Elektrogerät (TV, Radio, Kühlschrank, usw.) oder über einer Wärmequelle installiert werden (Abb. D).
- Es ist darauf zu achten, dass das von der Fernbedienung gesendete Signal auf keine Hindernisse trifft (Abb. E).

### ELECCIÓN DE LA POSICIÓN DE LA UNIDAD

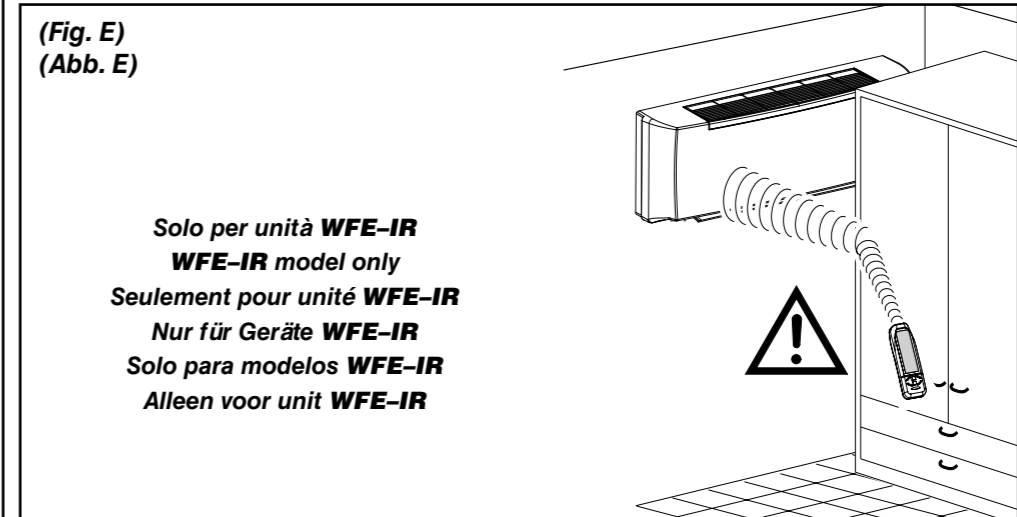
La posición de instalación de la unidad, para obtener el mejor rendimiento de funcionamiento y evitar daños o condiciones de peligro, tiene que tener los siguientes requisitos:

- La altura desde el suelo del borde inferior de la unidad tiene que ser de un mínimo de 2,5 m y un máximo de 3 m (Fig. B).
- La pared sobre la que se quiere fijar la unidad tiene que ser robusta y apta para sostener el peso.
- Tiene que ser posible dejar alrededor de la unidad un espacio necesario para eventuales operaciones de mantenimiento.
- No tiene que haber obstáculos para la libre circulación del aire tanto del lado de aspiración que, sobre todo, del lado de salida de aire; en este caso en particular no tiene que haber ningún obstáculo a una distancia inferior de 2 m. Esto podría causar turbulencias tales que inhiban el correcto funcionamiento del equipo.
- Posiblemente tiene que ser una pared externa de modo tal de poder transportar hacia el exterior el drenaje de la condensación.
- No tiene que encontrarse en una posición tal que el flujo de aire se dirija directamente a las personas subyacentes (Fig. C).
- No se encuentre directamente por encima de un electrodoméstico (como por ejemplo: televisor, radio, frigorífico, etc.), o sobre una fuente de calor (Fig. D).
- No haya obstáculos que impidan la recepción de las señales emitidas por el mando a distancia (Fig. E).

### POSITIONERINGS-EENHEID

Om het beste werkingsrendement te bekomen en om defecten of gevaarlijke situaties te vermijden, moet de installatiepositie van de eenheid aan de volgende vereisten voldoen:

- De hoogte boven de vloer van de onderste lijn van de eenheid moet minimaal 2,5 m en maximaal 3 m bedragen (Fig. B).
- De wanden waarop men de eenheid wil bevestigen, moet stevig zijn en geschikt om het gewicht te dragen.
- Rond de eenheid moet men voldoende ruimte kunnen laten voor eventuele onderhoudswerkzaamheden.
- Er mogen geen obstakels aanwezig zijn voor de vrije luchtcirculatie, zowel aan de kant van de aanzuiging als aan de kant van de luchtuitlaat, wat nog belangrijker is; in dit laatste geval mag er geen enkel obstakel aanwezig zijn op een afstand van minder dan 2 m. Dit zou turbulenties kunnen veroorzaken, die bijgevolg de correcte werking van het toestel beletten.
- Indien mogelijk moet er een externe wand zijn, zodat de afgevoerde condens naar buiten kan worden geleid.
- Die mag niet in een stand staan waardoor de luchtstroom rechtstreeks naar personen eronder is gericht (Fig. C).
- De positie mag niet rechtstreeks boven een huishoudtoestel (televisie, radio, koelkast, enz.) of boven een warmtebron zijn (Fig. D).
- Er mogen geen obstakels zijn voor de ontvangst van signalen die door de afstandsbediening worden verzonden (Fig. E).

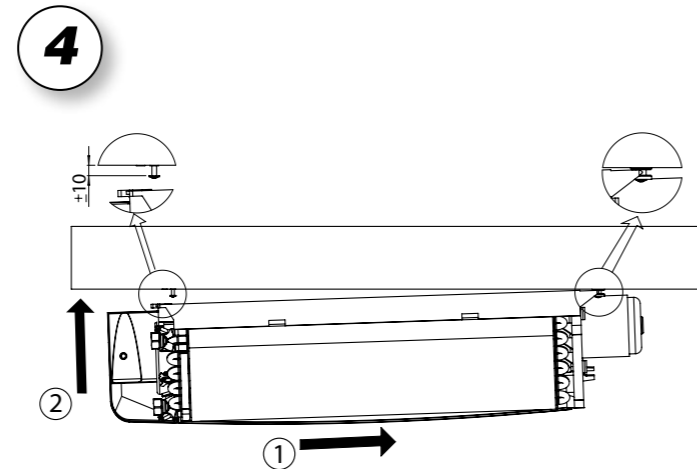
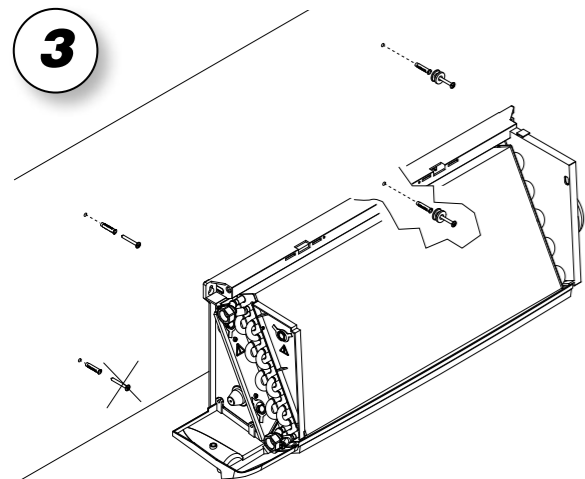
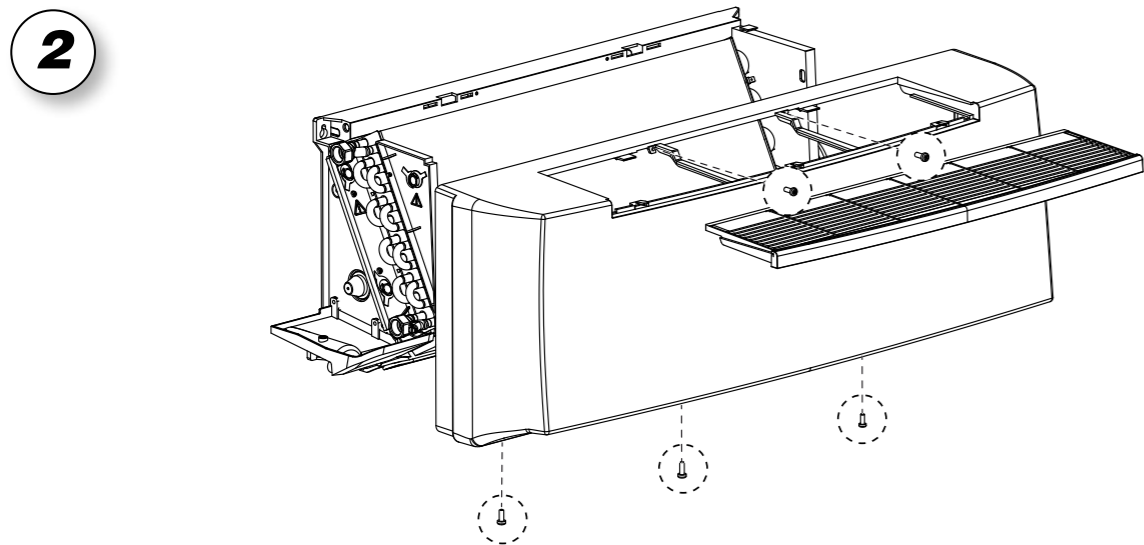
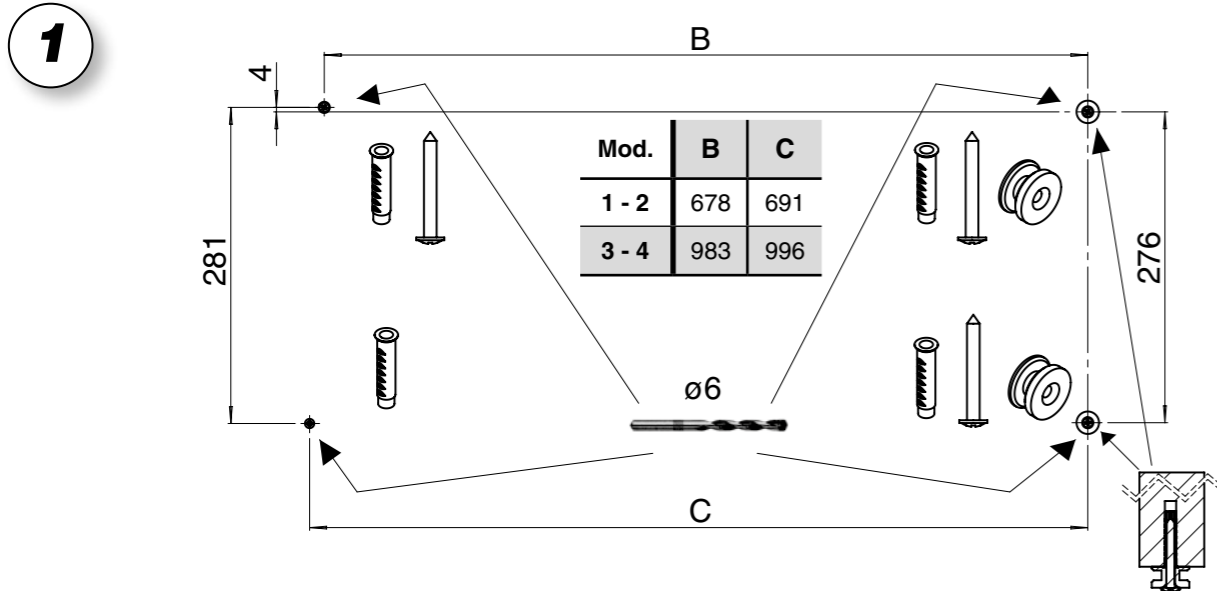


(Fig. E)  
(Abb. E)

Solo per unità WFE-IR  
WFE-IR model only  
Seulement pour unité WFE-IR  
Nur für Geräte WFE-IR  
Solo para modelos WFE-IR  
Alleen voor unit WFE-IR

INSTALLAZIONE  
MECCANICA

MECHANICAL  
INSTALLATION

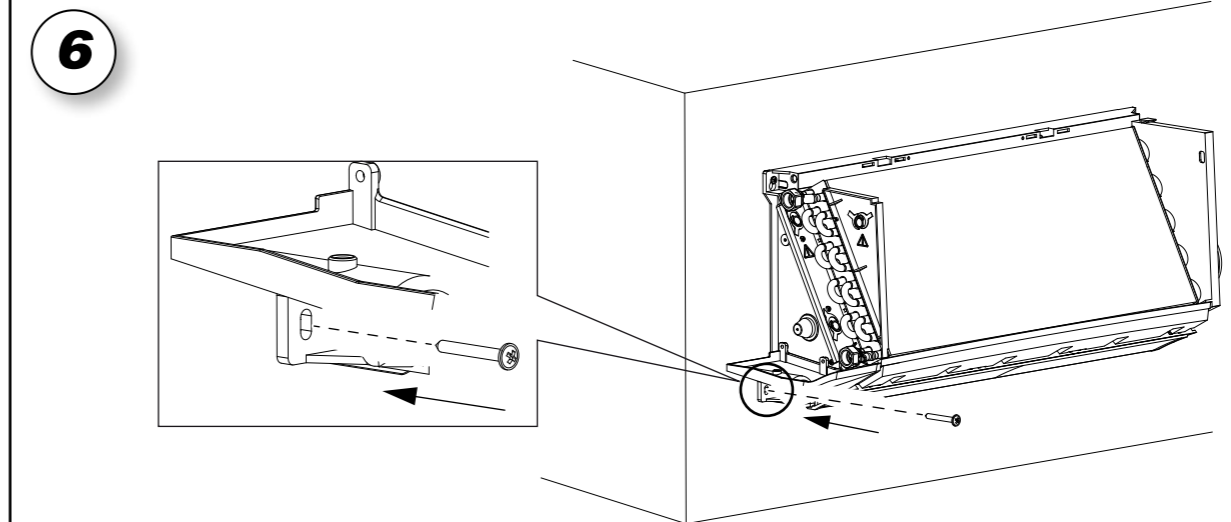
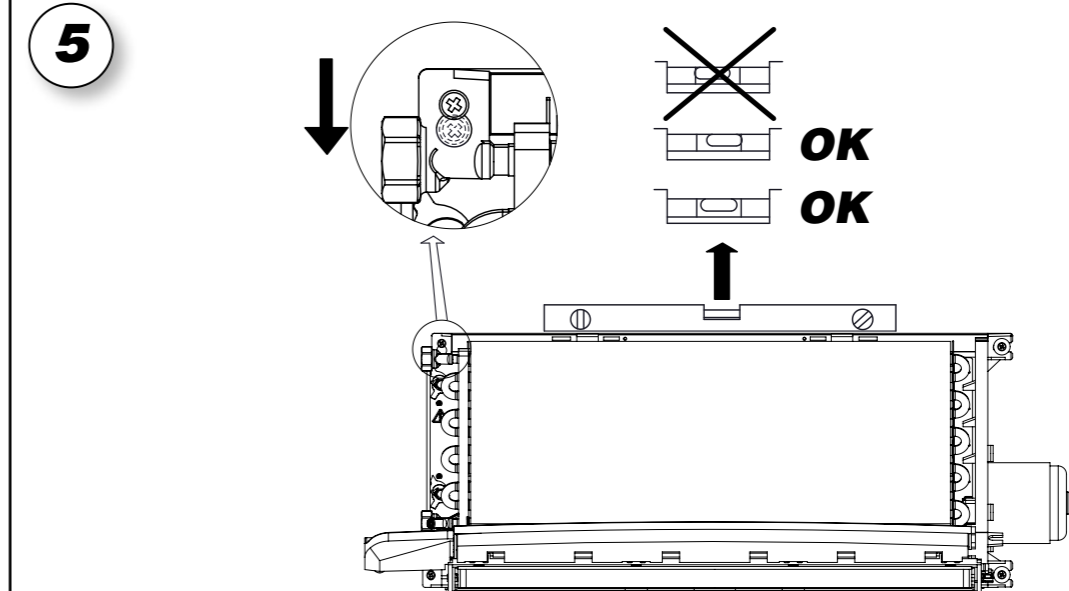


INSTALLATION  
MECANIQUE

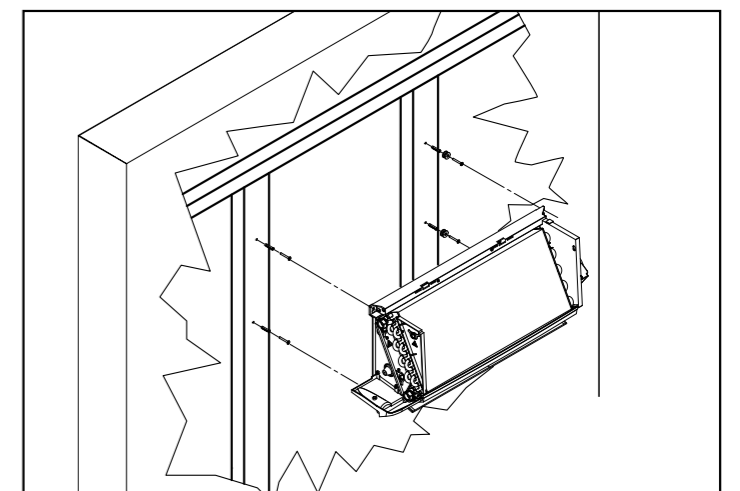
MECHANISCHE  
INSTALLATION

INSTALACIÓN  
MECÁNICA

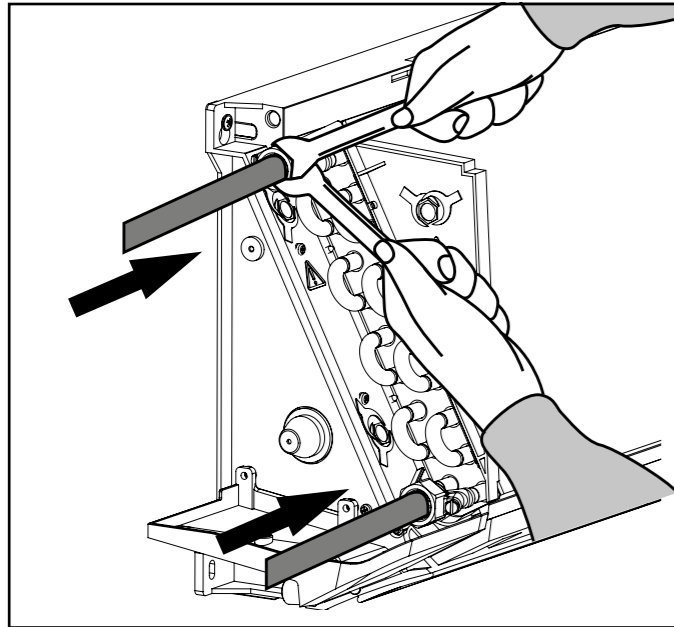
MECHANISCHE  
INSTALLATIE



Pareti in cartongesso o legno  
Wood or plasterboard walls  
Murs en placoplâtre ou en bois  
Wände aus Gipskarton oder Holz  
Paredes de cartón-yeso o de madera  
Wanden in gipsplaat of hout







### COLLEGAMENTO IDRAULICO

Nei circuiti aperti (ad esempio quando si utilizza acqua di pozzo), l'acqua utilizzata deve essere ripulita dai materiali in sospensione per mezzo di un filtro che deve trovarsi in ingresso (altrimenti c'è il rischio di erosione da particelle in sospensione).

È inoltre necessario assicurarsi che l'unità sia protetta da polvere e altre sostanze che provocano una reazione acida o alcalina quando combinate con l'acqua (corrosione dell'alluminio).

### HYDRAULIC CONNECTIONS

On open system (e.g. when using well water), the water used should be cleaned from suspended matter by means of a filter which should be located in the inlet. Otherwise there is a risk of erosion due to suspended matter.

You must also ensure that the unit is protected from dust and other substances that cause an acid or alkali reaction when combined with water (aluminum corrosion).

**PRESSIONE MASSIMA DI ESERCIZIO: 1000 kPa.**

**MAXIMUM WORKING PRESSURE: 1000 kPa.**

**USARE SEMPRE CHIAVE E CONTROCHIAVE PER L'ALLACCIAMENTO DELLA BATTERIA ALLE TUBAZIONI.**

**ALWAYS USE TWO SPANNERS TO CONNECT THE HEAT EXCHANGER TO THE PIPES.**

**PREVEDERE SEMPRE UNA VALVOLA DI INTERCETTAZIONE DEL FLUSSO IDRAULICO.**

**ALWAYS FIT A GATE VALVE IN THE WATER CIRCUIT.**

**ATTENZIONE! È CONSIGLIATO SIFONARE LO SCARICO DELLA CONDENSA, INSTALLARE IL TUBO DI SCARICO CONDENSA CON UNA PENDENZA DI ALMENO 3 cm/metro.**

**IMPORTANT! YOU ARE RECOMMENDED TO FIT A SIPHON ON THE CONDENSATE DRAIN. INSTALL A CONDENSATE DRAIN PIPE WITH A SLOPE OF AT LEAST 3 cm/metre.**

Nel caso l'apparecchio sia fornito di valvola collegare i tubi di collegamento alla valvola stessa.

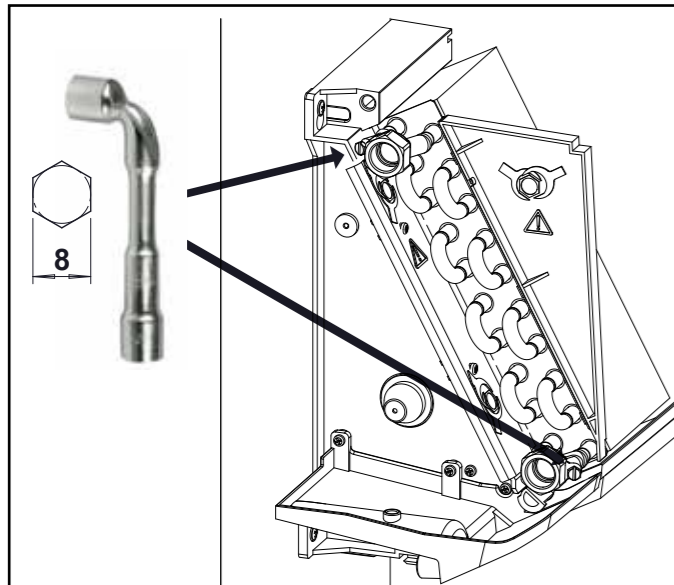
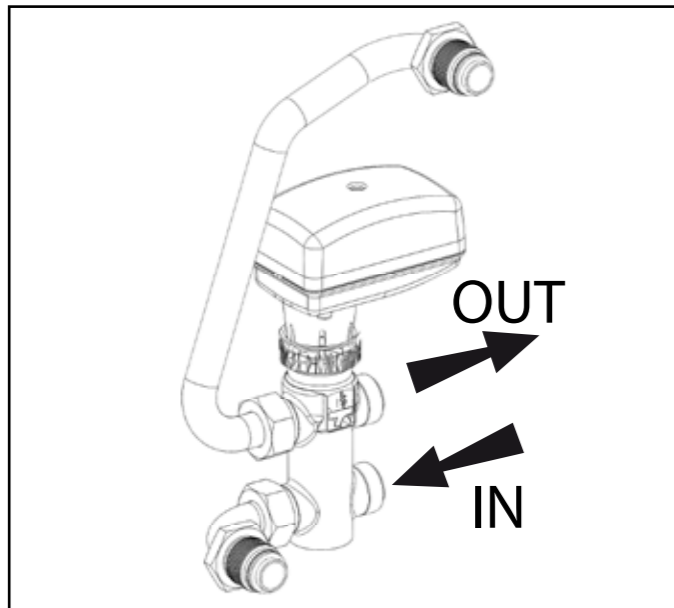
If the unit is fitted with a valve, connect the connection pipes to the valve.

L'installatore è sempre tenuto a verificare la tenuta dei raccordi del kit valvola, anche quando fornito montato a bordo.

The installer must always test the tightness of the valve kit connections, also when it is provided fitted on the unit.

Durante la messa in pressione dell'impianto, se si riscontra una perdita dalla batteria di scambio termico, occorre isolare idraulicamente l'unità e contattare il Servizio Assistenza.

In case of coil water leakage during the pressurization of the installation, it is mandatory to isolate hydraulically the unit and contact the Assistance Service.



### RACCORDEMENT HYDRAULIQUE

Dans les circuits ouverts (par exemple lorsqu'on utilise l'eau d'un puit), l'eau utilisée doit être à nouveau nettoyée de les substances polluantes avec un filtre, qui devrait être placé à l'entrée du réseau. Autrement il y a le risque de corrosion à cause des substances polluantes.

En outre il faut s'assurer que l'unité soit protégée de la poussière et d'autres substances qui provoquent une réaction acide ou alcaline, si mélangées avec de l'eau (corrosion aluminium).

**PRESSION MAXI DE SERVICE: 1000 kPa.**

**MAXIMALE BETRIEBSDRUCK: 1000 kPa.**

**UTILISER TOUJOURS UNE CLE ET UNE CONTRE-CLE POUR LE RACCORDEMENT DE LA BATTERIE AUX TUYAUTERIES.**

**FÜR DEN ANSCHLUSS DER BATTERIE AN DIE ROHRLEITUNGEN IMMER SCHLÜSSEL UND GEGENSCHLÜSSEL BENUTZEN.**

**PREVOIR TOUJOURS UNE VANNE D'ARRÊT DU FLUX HYDRAULIQUE.**

**IMMER EIN SPERRVENTIL DES WASSERFLUSSES INSTALLIEREN.**

**ATTENTION! IL EST CONSEILLÉ DE SIPHONER L'ÉVACUATION DES CONDENSATS ET D'INSTALLER LE TUYAU D'ÉVACUATION DES CONDENSATS AVEC UNE PENTE D'AU MOINS 3 cm/m.**

**ACHTUNG! DER KONDENSATAUSLASS SOLLTE MÖGLICHSST MIT EINEM SIPHON VERSEHEN, UND DIE KONDENSAT-ABLAUFLEITUNG MIT EINER NEIGUNG VON MINDESTENS 3 cm/Meter INSTALLIERT WERDEN.**

Si l'appareil est équipé d'une vanne, brancher les tuyauteries de raccordement à cette même vanne.

Falls das Gerät mit Ventil ausgestattet ist, die Anschlussleitungen mit dem Ventil verbinden.

L'installateur doit toujours vérifier l'étanchéité des raccords du kit vanne, même quand il est fourni intégré sur l'unité.

Der Installateur muss immer die Dichtigkeit der Anschlüsse von dem Bausatz Ventil prüfen, auch wenn das montiert an der Einheit geliefert wird.

Pendant la pressurisation de l'installation, en cas de fuite de la batterie d'échange thermique, il faut isoler l'unité hydrauliquement et contacter le Service d'Assistance.

Während der Druckbeaufschlagung der Installation und im Fall von Undichtigkeit aus dem Wärmetauschregister sollte man die Einheit hydraulisch isolieren und den Hilfsdienst kontaktieren.

### ENLACE HIDRÁULICO

En los circuitos abiertos (por ejemplo, cuando se usa agua de pozo), el agua usada se debe limpiar aún más para eliminar los materiales en suspensión, usando un filtro que debería estar en entrada. De lo contrario existe el riesgo de erosión debido a las partículas en suspensión.

Además, es necesario asegurarse de que la unidad esté protegida contra el polvo y otras sustancias que provocan reacción ácida o alcalina cuando se combinan con el agua (corrosión del aluminio).

**PRESIÓN MÁXIMA DE OPERACIÓN: 1000 kPa.**

**MAXIMALE BEDRIJFSDRUK: 1000 kPa.**

**USAR SIEMPRE LLAVE Y CONTRALLAVE PARA ENLAZAR LA BATERÍA A LAS TUBERÍAS.**

**GEBRUIK STEEDS SLEUTELS EN TEGENSLEUTELS OM DE BATTERIJ TE VERBINDEN MET DE BUIZEN.**

**PREVER SIEMPRE UNA VÁLVULA DE ABRE-CIERRE DEL FLUJO HIDRÁULICO.**

**VOORZIE STEEDS EEN RETOURKLEP.**

**ATENCIÓN! SE ACONSEJA COLOCAR UN SIFÓN EN LA DESCARGA DEL CONDENSADO, INSTALAR EL TUBO DE DESCARGA DEL CONDENSADO CON UNA PENDIENTE DE POR LO MENOS 3 cm/metro.**

**OPGELET! HET IS RAADZAAM DE AFVOERBUIS VAN HET CONDENSATIEVOCHT TE HEVELEN, EN DE AFVOERBUIS TE INSTALLEREN MET EEN HELLING VAN MINSTENS 3 cm/meter.**

Si el aparato lleva válvula, conectar los tubos de enlace con la propia válvula.

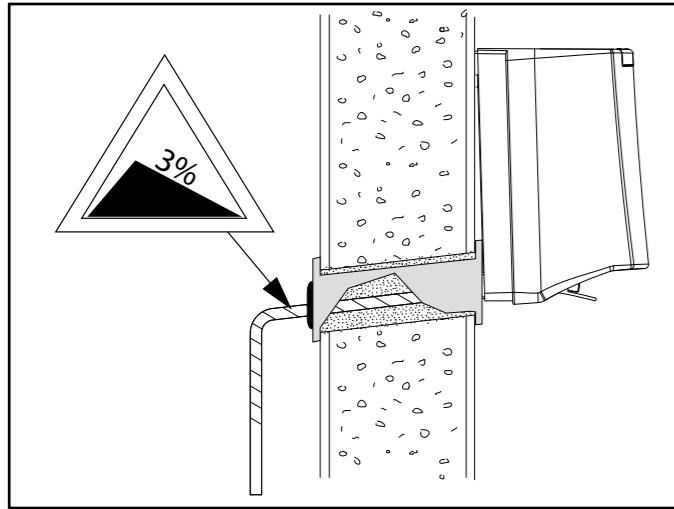
Indien het apparaat uitgerust is met een klep, sluit u de buizen rechtstreeks aan op de klep.

El instalador tiene siempre que comprobar la estanqueidad de las conexiones del kit válvula, también cuando él se entrega montado en la unidad.

The installer must always test the tightness of the valve kit connections, also when it is provided fitted on the unit.

Durante la presurización de la instalación, en caso de filtración de la batería de intercambio de calor, se tiene que aislar hidráulicamente la unidad y contactar el Servicio de Asistencia.

In case of coil water leakage during the pressurization of the installation, it is mandatory to isolate hydraulically the unit and contact the Assistance Service.



Se l'apparecchio è usato per raffreddare, per evitare gocciolamento di condensa, isolare le tubazioni e la valvola.

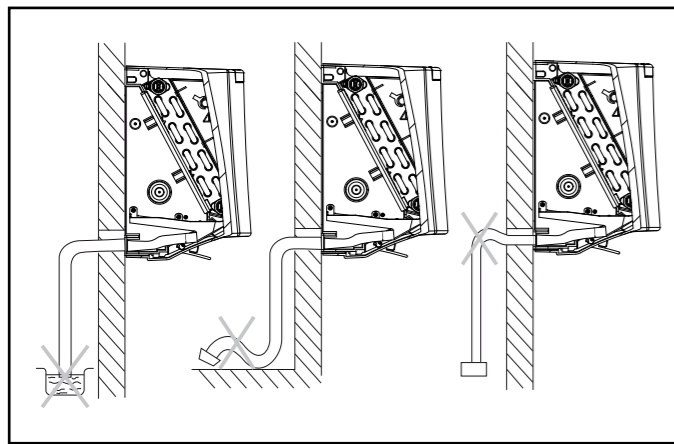
If the unit is used for cooling, insulate the pipes and valve to avoid drops of condensate forming.

Nei periodi estivi e per lunghi periodi di tempo con il ventilatore disinserito, per evitare formazioni di condensa all'esterno dell'apparecchio, si consiglia di intercettare l'alimentazione della batteria.

During the summer and when the fan is inactive for long periods, you are recommended to shut off the water supply to the coil to avoid condensation forming on the outside of the unit.

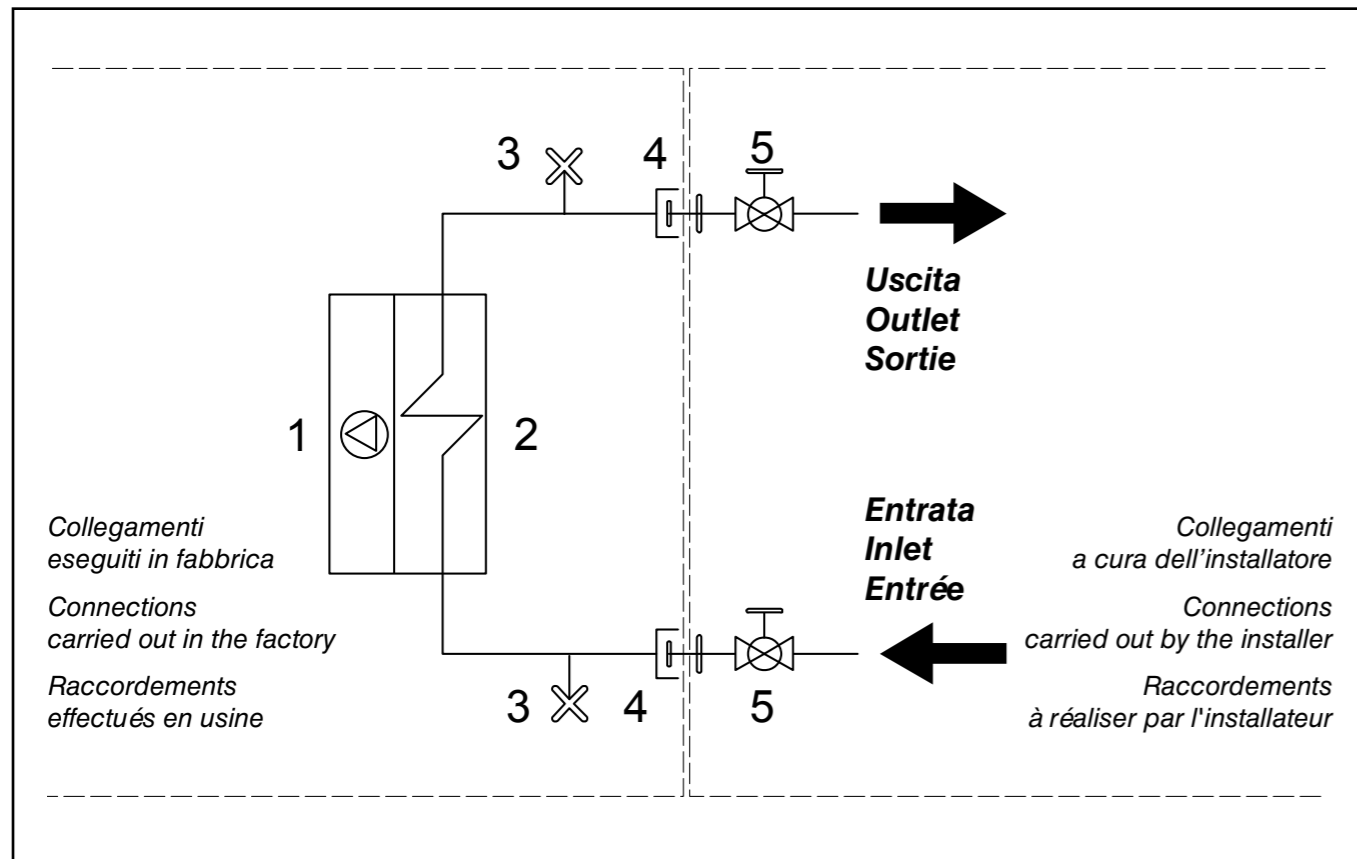
Nel caso venga richiesta la vaschetta supplementare, raccolta condensa, questa va fissata alla struttura dal lato attacchi e il tubo di scarico condensa va collegato a quest'ultima.

If a supplementary condensate drain pan is used, this should be fixed to the connections side of the frame and the condensate drain pipe should be fastened to the latter.



- 1 Ventilatore
- 2 Scambiatore di calore
- 3 Sfiato aria manuale
- 4 Giunto di collegamento (fornito a corredo)
- 5 Valvola di intercettazione a sfera

- 1 Fan
- 2 Heat exchanger
- 3 Air valve
- 4 Joint (supplied)
- 5 Ball shutoff valve



Si on utilise l'appareil pour rafraîchir, isoler les tuyauteries et la vanne afin d'éviter des égouttements de condensats.

Wenn das Gerät zum Kühlen benutzt wird, müssen die Rohrleitungen und das Ventil isoliert werden, um ein Heraustropfen von Kondenswasser zu vermeiden.

Si se usa el aparato para enfriar, para evitar goteos de condensado es preciso aislar las tuberías y la válvula.

Als het apparaat wordt gebruikt om af te koelen, en om het druppelen van condenswater te voorkomen, isoleert u de buizen en de klep.

Pendant l'été et lorsque le ventilateur reste longtemps débranché, il est conseillé d'isoler l'alimentation de la batterie afin d'éviter les formations de condensation à l'extérieur de l'appareil.

Im Sommer und wenn der Ventilator für längere Zeit nicht benutzt wird, empfiehlt sich, die Zuleitung zur Batterie zu sperren, damit sich außen am Gerät kein Kondenswasser bildet.

En las temporadas veraniegas y cuando se prevea dejar apagado el ventilador por mucho tiempo, para evitar formaciones de condensado al exterior del aparato se aconseja interceptar el agua de alimentación de la batería.

In de zomermaanden en indien de ventilator lange tijd niet wordt gebruikt, is het raadzaam de voeding van de batterij te onderbreken, om de vorming van condensatievocht aan de buitenkant van het apparaat te voorkomen.

Si le bac supplémentaire (de récupération des condensats) est demandé, il doit être fixé à la structure du côté des raccords et le tuyau d'évacuation des condensats doit être raccordé à ce bac.

Falls eine zusätzliche Kondensatwanne verlangt wird, wird diese auf der Anschlussseite an der Struktur befestigt und die Kondensatablaufleitung wird daran angeschlossen.

En el caso de que se requiera la pileta suplementaria, de reco-gida del condensado, es preciso fijarla a la estructura por el lado conexiones y el tubo de descarga del condensado debe conectarse a esta última.

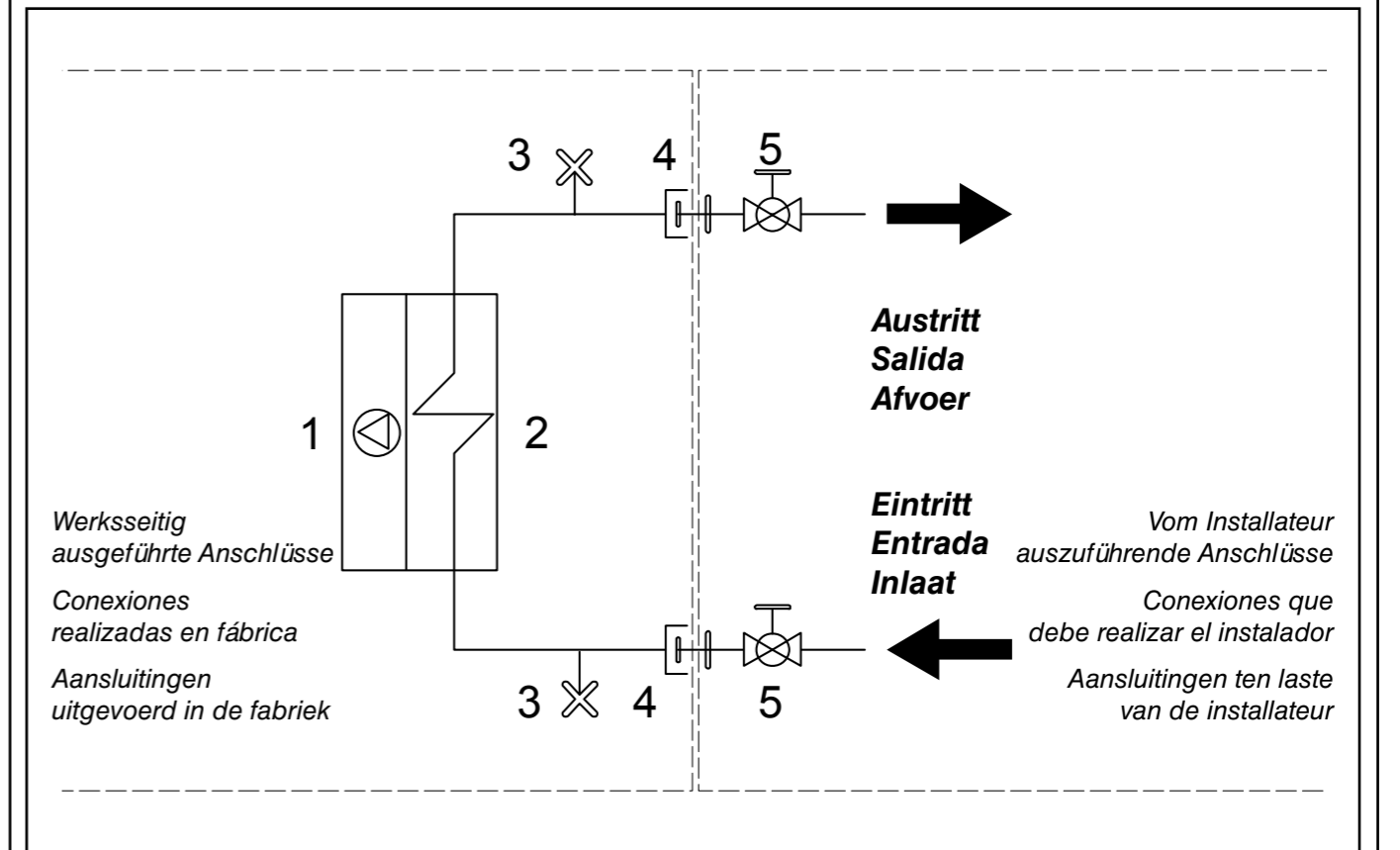
Als voor het opvangen van het condensatievocht het gebruik van een bijkomende opvangbak wordt gevraagd, wordt deze bevestigd aan de structuur, aan de zijde van de aansluitingen; de afvoerbuis wordt aangesloten aan deze laatste.

- 1 Ventilateur
- 2 Échangeur de chaleur
- 3 Purgeur air manuel
- 4 Manchette de raccord (fourni)
- 5 Vanne d'arrêt à bille

- 1 Ventilator
- 2 Wärmetauscher
- 3 Manuelle Entlüftung
- 4 Anschluss (mitgeliefert)
- 5 Kugelabsperrventil

- 1 Ventilador
- 2 Intercambiadores de calor
- 3 Purgador de aire manual
- 4 Junta de conexión (entregada junto con el aparato)
- 5 Válvula de corte de esfera

- 1 Ventilator
- 2 Warmtewisselaar
- 3 Handmatige ontluftung
- 4 Verbindingselement (meegeleverd)
- 5 Kogelafsluitklep



**Valvola a 3 vie per batteria principale 3WM**

Valvola acqua a tre vie ON-OFF 230 V e kit di montaggio (accessorio optional).

**3WM main battery 3 way valve**

Control valve kit: 3 way valve, ON-OFF, with electric motor and mounting kit (optional).

**Vanne pour batterie principale 3WM**

Vanne 3 voies (ON-OFF), 230V et kit de montage (option).

**3-Wege-Wasserventil für Hauptregister 3WM**

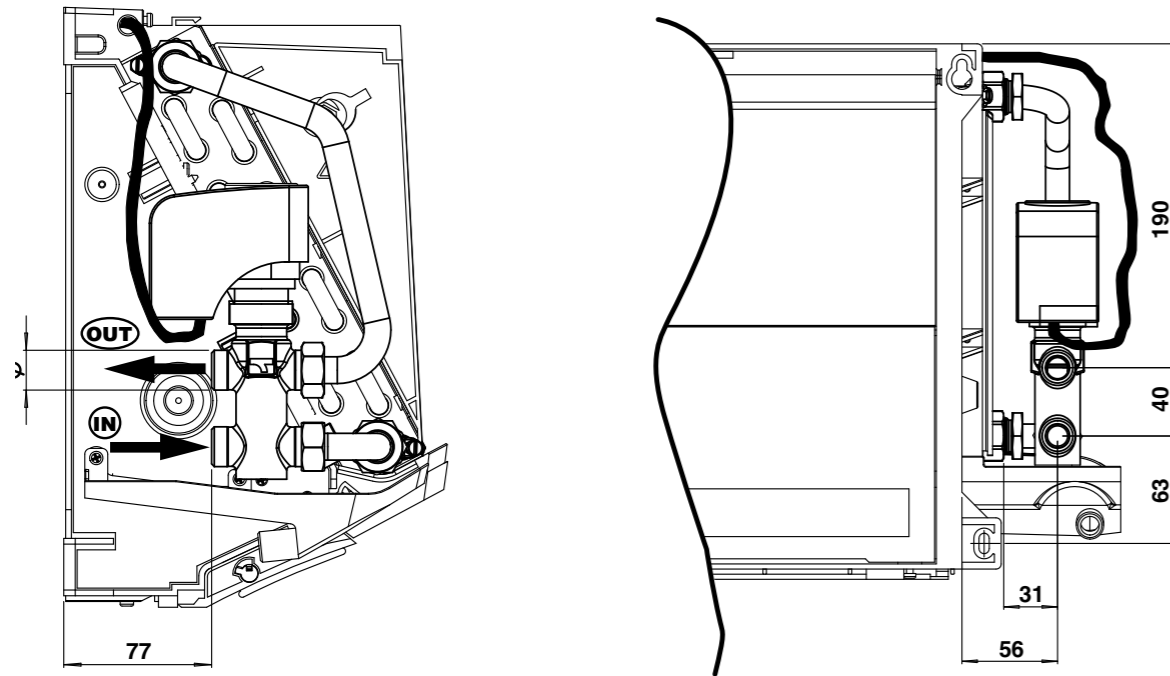
3-Wege-Wasserventil ON-OFF 230 V mit elektrischem Motor und Montage KIT (optional).

**Válvula para batería principal 3WM**

Válvula agua de tres vías ON-OFF, con actuador eléctrico y kit de montaje (opción).

**Klep voor hoofdbatterij 3WM**

Driewegswaterklep ON-OFF, met elektrische bediening en montagekit (optioneel accessoire).



**Valvola a 2 vie per batteria principale 2WM**

Valvola a 2 vie ON-OFF 230 V (accessorio optional).

**2WM 2 way valve for main coil**

Control valve kit: 2 way valve, ON-OFF, with electric motor and mounting kit (optional).

**Vanne pour batterie principale 2WM**

Vanne 2 voies (ON-OFF), avec servomoteur et kit de montage (option).

**2-Wege-Wasserventil für Hauptregister 2WM**

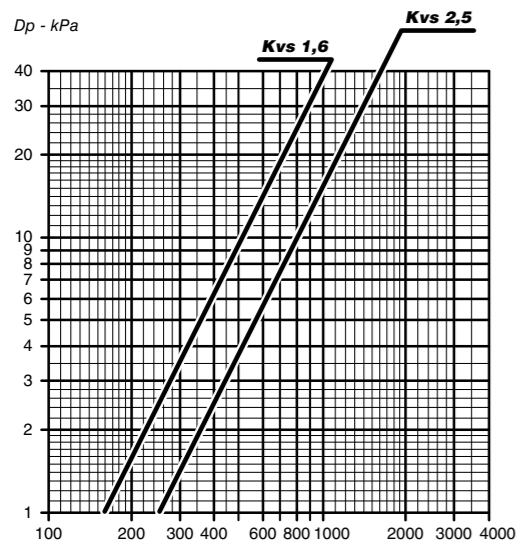
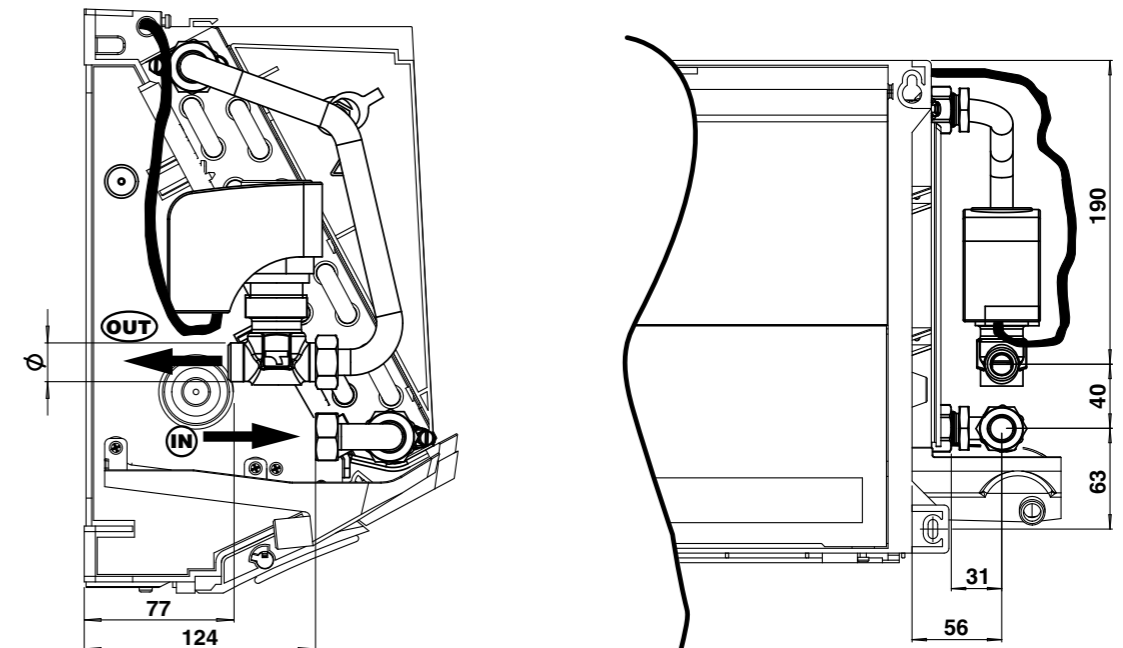
2-Wege-Wasserventil ON-OFF 230 V mit elektrischem Motor und Montage KIT (optional).

**Válvula para batería principal 2WM**

Válvula eléctrica de dos vías ON-OFF, con actuador eléctrico y kit de montaje (opción).

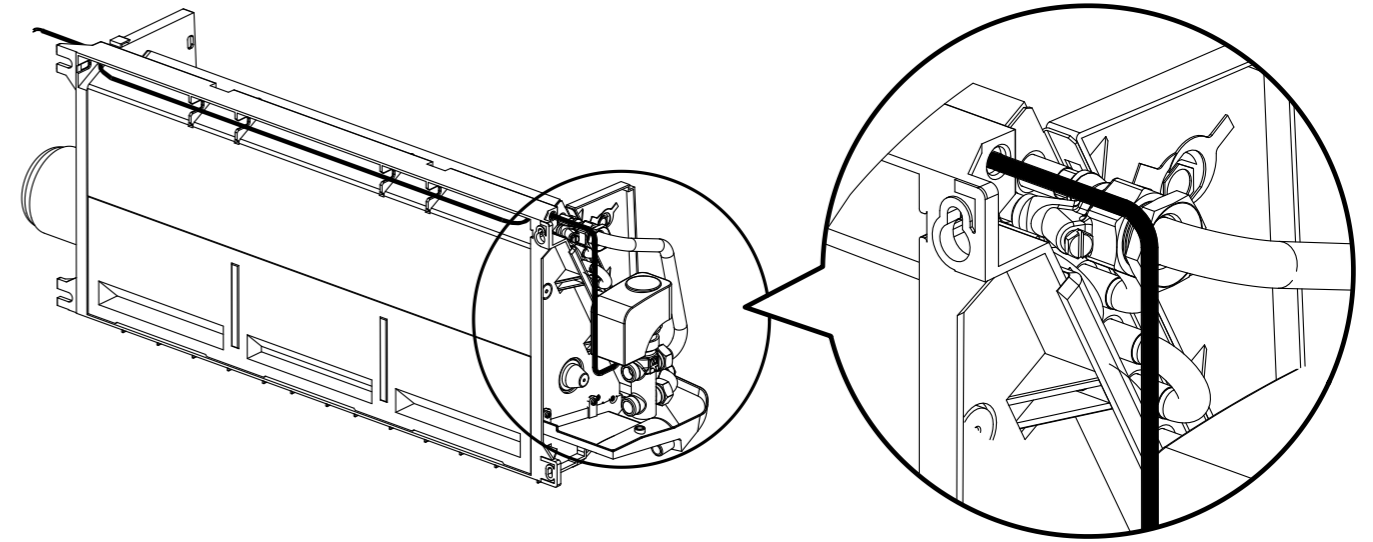
**Tweewegshoofdklep voor hoofdbatterij 2WM**

Tweewegsklep ON-OFF 230 V (optioneel accessoire).

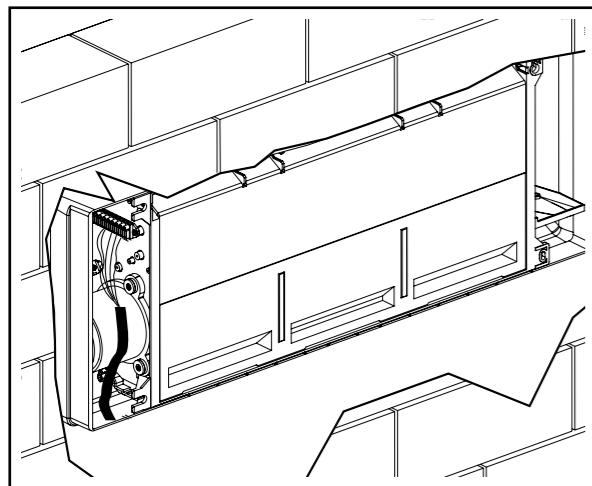
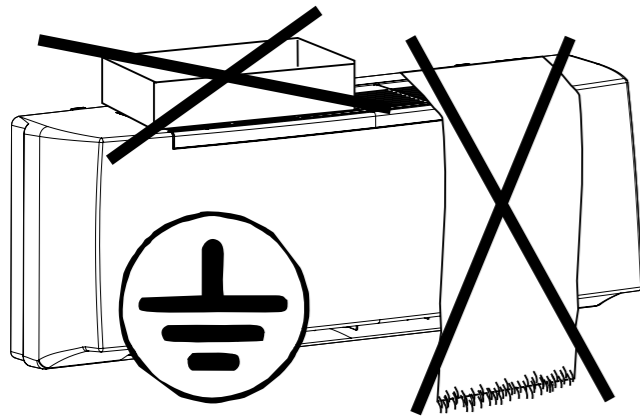
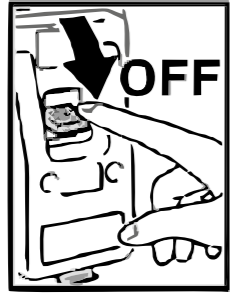


Mod.	DN	(Ø)	Kvs	Valvola - Valve Vanne Wasserventil Válvula - Klep	
				3 vie - 3 way - 3 voies 3-Wege - 3 vias Driewegswaterklep	2 vie - 2 way - 2 voies 2-Wege - 2 vias Tweewegsklep
1-2	15	1/2" G	1,6	9025321W 9025321	9025311W 9025311
3-4	20	3/4" G	2,5	9025323W 9025323	9025313W 9025313

Portata acqua (l/h) - Water flow (l/h)  
Débit d'eau (l/h) - Wasserdurchflussmenge (l/h)  
Caudal de agua (l/h) - Waterdebit (l/h)







### COLLEGAMENTI ELETTRICI

#### Prescrizioni generali

- Prima di installare il ventilconvettore verificare che la tensione nominale di alimentazione sia di 230 V - 50 Hz.
- Assicurarsi che l'impianto elettrico sia adatto ad erogare, oltre alla corrente di esercizio richiesta dal ventilconvettore, anche la corrente necessaria per alimentare elettrodomestici ed apparecchi già in uso.
- Effettuare i collegamenti elettrici secondo le leggi e le norme nazionali vigenti.

Prevedere a monte della singola unità un **DISPOSITIVO DI PROTEZIONE DIFFERENZIALE (RCD)** con corrente differenziale nominale (*I<sub>dn</sub>*) non superiore a 30 mA.

- A monte dell'unità prevedere un interruttore onnipolare con una distanza di apertura dei contatti che consenta la disconnessione completa nelle condizioni della categoria di sovratensione III.

Occorre sempre effettuare la messa a terra dell'unità.

Togliere sempre l'alimentazione elettrica prima di accedere alla macchina.



**Nel caso di abbinamento del Ventilconvettore con regolatori elettronici occorre tenere assolutamente in considerazione che il segnale 0-10 Vdc proverrà sempre e solo dal regolatore stesso.**

#### Indicazioni per il collegamento

L'installatore dovrà prevedere l'ingresso dei cavi di collegamento utilizzando gli accessi previsti, ovvero:

- da muro utilizzando l'apertura posteriore resa disponibile in corrispondenza della fiancata.

La sezione minima dei conduttori è 0,75 mm<sup>2</sup>

### ELECTRICAL CONNECTIONS

#### General instructions

- Before installing the fan coil, make sure the rated voltage of the power supply is 230 V - 50 Hz.
- Make sure that, in addition to supplying the working current required by the fan coil, the mains electrical supply is also able to supply the current necessary to operate other household appliances and units.
- Perform electrical connections in accordance with laws and regulations in force in the country concerned.

Provide, for the product protection, a **RESIDUAL CURRENT DEVICE (RCD)** with a nominal residual operating current rating (*I<sub>dn</sub>*) not exceeding 30 mA.

- Upstream of the unit, a disconnection switch must be provided and shall have a contact separation in all poles, providing full disconnection under overvoltage category III condition.

The unit must always be earthed.

Always disconnect the electrical power supply before opening the unit.



**If the fan coil is used with electronic controllers, the 0-10 Vdc signal must always be supplied by the same controller.**

#### Connection instructions

The installer must bring the connecting wires into the unit through the access points provided:

- wall-mounted, using the rear access point corresponding to the side panel.

The minimum cross section of the electric wires is 0,75 mm<sup>2</sup>

### BRANCHEMENTS ELECTRIQUES

#### Instructions

- Avant d'installer le ventilconvecteur vérifier que la tension d'alimentation nominale est de 230 V - 50 Hz.
- S'assurer que la puissance de l'installation électrique est suffisante pour fournir le courant de marche pour le ventilconvecteur ainsi que le courant nécessaire pour alimenter les électroménagers et les appareils déjà utilisés.
- Effectuer les branchements électriques selon la législation et les normes nationales en vigueur.

Veillez installer un **DISPOSITIF DE PROTECTION DIFFÉRENTIELLE (RCD)** en amont de l'unité, avec un courant différentiel nominal (*I<sub>dn</sub>*) ne dépassant pas 30 mA.

- En amont de l'unité prévoir un interrupteur unipolaire avec distance d'ouverture des contacts, qui permet complètement la coupure électrique à l'état de la catégorie III de surcharge électrique.

Il faut toujours effectuer la mise à la terre de l'unité.

Débrancher toujours la machine avant d'y accéder.



**En cas d'association du ventilconvecteur avec des régulateurs électroniques, il faut absolument garder à l'esprit que le signal 0-10 Vdc proviendra toujours et uniquement du régulateur même.**

#### Indications pour le raccordement

L'installateur devra prévoir l'entrée des câbles de raccordement en utilisant les accès prévus, c'est-à-dire:

- sur le mur en utilisant l'ouverture postérieure disponible près du côté.

La section minimum des conducteurs est 0,75 mm<sup>2</sup>

### ELEKTRO-ANSCHLÜSSE

#### Allgemeine Anweisungen

- Vor der Installation des Klimaconvektors sicherstellen, dass die nominale Versorgungsspannung 230 V - 50 Hz beträgt.
- Sicherstellen, dass die Elektroanlage in der Lage ist, neben dem Klimaconvektor auch die anderen Haushaltsgeräte zu versorgen.
- Die Elektroanschlüsse müssen gemäß der einschlägigen Gesetze und Vorschriften hergestellt werden.

Vor jedem Gerät **EINEN FEHLERSTROMSCHUTZSCHALTER (RCD)** mit einem Nennfehlerstrom (*I<sub>dn</sub>*) von maximal 30 mA vorsehen.

- Das Gerät mit einem allpoligen Schalter mit solcher Kontaktöffnung versorgen, dass die totale Unterbrechung unter der Bedienung des Überspannungs-Typs III ermöglicht.

Das Gerät vorschriftsmäßig erden.

Vor dem Zugriff auf das Geräterinnere stets die Spannungsversorgung unterbrechen.



**Wenn der Gebläse-Konvektor mit elektronischen Reglern ausgerüstet ist, ist unbedingt zu berücksichtigen, dass das 0-10 Vdc-Signal stets ausschließlich vom Regler selbst stammen kann.**

#### Anleitungen für den Anschluss

Der Installateur muss die Durchgänge der Anschlusskabel an den vorhergesehenen Stellen ausführen, und zwar:

- Von der Wand her unter Verwendung der hinteren Öffnung auf Höhe der Seitenwand.

Der Mindestquerschnitt der Leiter beträgt 0,75 mm<sup>2</sup>

### CONEXIONES ELECTRICAS

#### Prescripciones generales

- Antes de instalar el ventiladorconvector verificar que la tensión nominal de alimentación sea de 230 V - 50 Hz.
- Asegurarse de que la instalación eléctrica sea apta para distribuir, además de la corriente de ejercicio requerida por el ventiladorconvector, la corriente necesaria para alimentar electrodomésticos que ya se estuvieran usando.
- Efectuar las conexiones eléctricas de acuerdo con las leyes y las normativas nacionales vigentes.

Antes de cada unidad, debe colocarse un **DISPOSITIVO DE PROTECCIÓN DIFERENCIAL (RCD)** con corriente diferencial nominal (*I<sub>dn</sub>*) que no exceda los 30 mA.

- Preveer, para la alimentación de la unidad, un interruptor de corte onnipolar (CAT III) para desconexión completa.

Realizar siempre la toma de tierra de la unidad.

Retirar siempre la corriente eléctrica antes de acceder a la máquina.



**En caso de conexión de Ventilconvector con reguladores electrónicos debe tenerse absolutamente en cuenta que la señal 0-10 Vdc procederá siempre y sólo del regulador.**

#### Indicaciones para la conexión

El instalador deberá prever la entrada de los cables de conexión usando los accesos previstos, es decir:

- desde la pared usando la apertura posterior disponible en el lateral.

La sección mínima de los conductores es de 0,75 mm<sup>2</sup>

### ELEKTRISCHE AANSLUITINGEN

#### Algemene voorschriften

- Alvorens de ventilatorconvector te installeren, wordt gecontroleerd of de nominale voedingsspanning gelijk is aan 230 V - 50 Hz.
- Waak erover dat de elektrische installatie in staat is om, naast de bedrijfstrom vereist door de ventilatorconvector, de nodige energie te leveren voor de voeding van de reeds in gebruik zijnde huishoudtoestellen en apparaten.
- De elektrische aansluitingen uitvoeren volgens de geldende nationale wetgevingen en normen.

Voorzie vóór elke **EENHEID EEN DIFFERENTIEELVEILIGING (RCD)** met een nominale differentieelstroom (*I<sub>dn</sub>*) van niet meer dan 30 mA.

- In de e-voeding van de unit dient een werkschakelaar geplaatst te worden, welke voeding kan onderbreken bij overvoltage onder condities van Categorie III.

De eenheid moet in elk geval worden uitgerust met een aardaansluiting.

Koppel altijd eerst de elektrische voeding los alvorens aan het apparaat te komen.



**In het geval van combinatie van de Ventilatorconvector met elektronische regulatoren dient er absoluut aan gedacht te worden dat het signaal 0-10 Vdc altijd en alleen afkomstig zal zijn van de regulator zelf.**

#### Aanwijzingen voor de aansluiting

De monteur zal een kabelgang moeten verwezenlijken door de toegangen die voorzien werden te gebruiken, d.w.z.:

- aan de muur door de beschikbare opening achteraan te gebruiken, overeenstemmend met de zijkant.

De minimale doorsnede van de geleiders bedraagt 0,75 mm<sup>2</sup>



### Modello WFE

L'apparecchio è equipaggiato di una morsettiera di collegamento posta sulla fiancata interna, lato opposto attacchi idraulici. Il collegamento deve essere effettuato rispettando gli schemi elettrici riportati sul presente libretto.

La morsettiera montata sul ventilconvettore è già predisposta per il collegamento ai diversi comandi secondo le indicazioni fornite nella sezione "Comandi e Schemi elettrici".

### Modello WFE-IR WFE-MB

L'apparecchio è equipaggiato con scheda elettronica posta sulla fiancata interna, lato opposto attacchi idraulici. Il collegamento deve essere effettuato rispettando gli schemi elettrici riportati sul presente libretto.

### Dotazione elettrica

Il motore è protetto da un termococontacto integrato dell'avvolgimento che arresta il motore in caso di surriscaldamento e lo riavvia automaticamente dopo che si è raffreddato.

La scheda è dotata di una morsettiera per il collegamento dell'alimentazione, per la gestione della velocità, per il controllo delle valvole e per il collegamento del dispositivo di sicurezza.



Nella progettazione e dimensionamento della linea di alimentazione e delle protezioni per apparecchiature elettroniche dotati di filtri antidisturbo è necessario considerare i valori di dispersione in corrente verso terra (leakage current). I nostri apparecchi ECM risultano conformi ai limiti imposti dalla normativa CEI-EN 60335 avendo un valore di dispersione di 0.8 mA, inferiore al valore limite di 3.5 mA ammesso ed imposto dalla norma.

Il valore totale di dispersione deve essere considerato in funzione del numero di apparecchi installati e delle caratteristiche delle eventuali altre apparecchiature elettriche collegate su di una stessa linea elettrica.

### WFE model

The unit is fitted with a connection terminal board on the internal side panel on the opposite side to the hydraulic couplings. To connect, respect the wiring diagrams in this booklet.

The terminal board on the fan coil is designed for connection to the various controls following the instructions provided in the section "Controls and Electrical Wiring Diagrams".

### Model WFE-IR WFE-MB

The appliance is equipped with electronic power board located on the inner side, opposite to hydraulic connections. The connection must be made respecting the wiring diagrams in this book.

### Electrical Equipment

The motor is protected by a thermal contact integrated in the winding. It stops the motor if overheating occurs and starts the motor again automatically after it has cooled down.

The fan coil is provided with a terminal board for the connection of the electrical feeding, for the fan speed control, for the valve's control and for the connection with the safety device.



When designing and dimensioning the power line and protection devices for electronic appliances with interference suppression filters, the leakage current must be taken into consideration. Our ECM appliances comply with CEI-EN 60335 as they have a leakage current of 0.8 mA, below the 3.5 mA permitted limit specified in the standard.

The total leakage current considered must take account of the number of appliances installed and the characteristics of any other electrical appliances connected on the same power line.

### Modèle WFE

L'appareil est équipé d'un bornier de raccordement placé sur le côté intérieur, du côté opposé aux raccords hydrauliques. Le raccordement doit être effectué en respectant les schémas électriques donnés dans cette notice.

Le bornier monté sur le ventilconvecteur est déjà prêt pour la connexion des différentes commandes selon les instructions fournies dans la section "Commandes et Schémas électriques".

### Modèle WFE-IR WFE-MB

L'appareil est équipé d'une carte électronique située sur le côté interne, sur le côté opposé des raccords hydrauliques. Le raccordement doit être effectué en respectant les schémas électriques reportés dans ce manuel.

### Équipement électrique

Le moteur est protégé par un thermocontact placé directement sur la bobine qui arrête le moteur en cas de surchauffe et le remet en marche automatiquement quand il est refroidi.

La carte est munie d'un bornier pour le raccordement de l'alimentation, pour la gestion des vitesses, pour le contrôle des vannes et pour le raccordement du dispositif de sécurité.



Lors de la conception et du dimensionnement de la ligne d'alimentation et des protections pour les appareils électroniques munis de filtres antiparasites il est nécessaire de tenir compte des valeurs de courant de fuite à la terre. Nos appareils ECM sont conformes aux limites imposées par la norme CEI-EN 60335 puisqu'ils ont une valeur de fuite de 0.8 mA, inférieure à la valeur limite de 3,5 mA admise et imposée par la norme.

Le courant total de fuite doit être calculé en fonction du nombre d'appareils installés et des caractéristiques des autres appareils électriques éventuellement branchés sur la même ligne électrique.

### Modell WFE

Das Gerät ist mit einer Anschlussklemmleiste ausgestattet, die an der inneren Seitenwand, gegenüber den Wasseranschlüssen untergebracht ist. Für den Anschluss müssen die in dieser Betriebsanleitung enthaltenen Schaltpläne befolgt werden.

Die am Klimakonvektor montierte Klemmleiste ist bereits für den Anschluss der verschiedenen Steuerungen gemäß der Anleitungen des Kapitels "Steuerungen und Schaltpläne" vorbereitet.

### Modell WFE-IR WFE-MB

Das Gerät ist mit elektronischer Leistungskarte auf der Innenseite, gegenüber den Hydraulikanschlüssen, ausgestattet. Beim Anschluss müssen die dieser Anleitung beiliegenden Schaltpläne berücksichtigt werden.

### Elektroausstattung

Der Motor wird durch einen in die Wicklung integrierten Thermokontakt geschützt, welcher den Motor bei Überhitzung ausschaltet, und nach dem Abkühlen automatisch wieder einschaltet.

Die Platine ist mit einer Klemmleiste für den Anschluss der Einspeisung, die Verwaltung der Drehzahl, die Kontrolle der Ventile und den Anschluss der Sicherheitsvorrichtung ausgestattet.



Bei Auslegung und Bemessung der Zuleitung und der Sicherheitseinrichtungen für elektronische Geräte mit Entstörfilter sind die Werte des Ableitstroms zu berücksichtigen. Unsere Geräte ECM entsprechen den von der Norm CEI-EN 60335 auferlegten Grenzen und weisen einen Leckstrom von 0.8 mA auf, der unter dem von der Norm vorgeschriebenen zulässigen Grenzwert von 3.5 mA liegt.

Der Gesamtwert des Leckstroms ist je nach Anzahl der installierten Geräte und der eventuellen anderen, an derselben Stromleitung angeschlossenen Elektrogeräte zu berücksichtigen.

### Modelo WFE

El aparato está equipado con una caja de bornes de conexión situada en el lateral interno, en el lado opuesto a las conexiones hidráulicas. La conexión se tiene que realizar respetando los esquemas eléctricos que figuran en el presente manual.

La caja de bornes montada sobre el ventilador convector ya está preparada para la conexión a los distintos mandos de acuerdo con las indicaciones dadas en la sección "Mandos y Esquemas eléctricos".

### Modelo WFE-IR WFE-MB

El aparato está equipado con tarjeta electrónica colocada en la parte lateral interna, en el lado opuesto al de las conexiones hidráulicas. La conexión debe hacerse respetando los esquemas eléctricos indicados en el presente manual.

### Dotación eléctrica

El motor está protegido por un termococontacto integrado del bobinado que para al motor en caso de sobrecalentamiento y lo vuelve a poner en marcha automáticamente una vez que se ha enfriado.

La tarjeta está provista de una caja de bornas para la conexión de la alimentación, para la gestión de la velocidad, para el control de las válvulas y para la conexión de dispositivo de seguridad.



En el diseño y dimensionamiento de la línea de alimentación y de las protecciones para equipos electrónicos dotados de filtros antiparasitarios se han de considerar los valores de corriente de fuga. Nuestros aparatos ECM cumplen los límites dictados por la normativa CEI-EN 60335, presentan un valor de corriente de fuga de 0.8 mA, inferior al valor límite de 3.5 mA admittido e impuesto por la norma.

El valor total de corriente de fuga ha de considerarse en función del número de aparatos instalados y de las características de otros posibles equipos eléctricos conectados a una misma línea eléctrica.

### Model WFE

Het apparaat is uitgerust met een aansluitklemmenbord dat zich aan de binnenkant bevindt, op de wand tegenover de hydraulische aansluitingen. De aansluiting dient te worden uitgevoerd conform de schakelschema's in deze handleiding.

Het klemmenbord gemonteerd op de ventilatorconvector is al uitgerust voor de verbinding met de verschillende bedieningen volgens de aanwijzingen in de afdeling "Bedieningen en elektrische schema's".

### Model WFE-IR WFE-MB

Het toestel is uitgerust met een elektronische kaart op de flank binnenin, aan de kant tegenover de hydraulische koppelingen. De aansluiting dient te gebeuren volgens de aanwijzingen van de elektrische schema's die in deze handleiding staan.

### Bijgeleverde elektrische inrichtingen

De motor is beschermd door een ingebouwd thermocontact dat de motor stillegt ingeval van oververhitting. De motor wordt weer gestart nadat hij afgekoeld is.

De schakeling is voorzien van een klemmenbord voor de aansluiting van de voeding, het beheer van de snelheden, de controle van de kleppen en de aansluiting van de veiligheidsinrichting.



Bij het ontwerp en de dimensionering van de voedingsleiding en de beveiligingen voor elektronische apparatuur voorzien van storings-filters moeten de waarden voor de lekstroom naar aarde in beschouwing worden genomen. Onze ECM apparaten voldoen aan de limieten vereist door de norm CEI-EN 60335, aangezien ze een lekwaarde van 0.8 mA hebben, die lager is dan de limietwaarde van 3.5 mA die door deze norm wordt toegestaan en vereist.

De totale lekwaarde moet in beschouwing worden genomen op basis van het aantal geïnstalleerde apparaten en de kenmerken van eventuele andere elektrische apparatuur die op dezelfde elektriciteitsleiding is aangesloten.

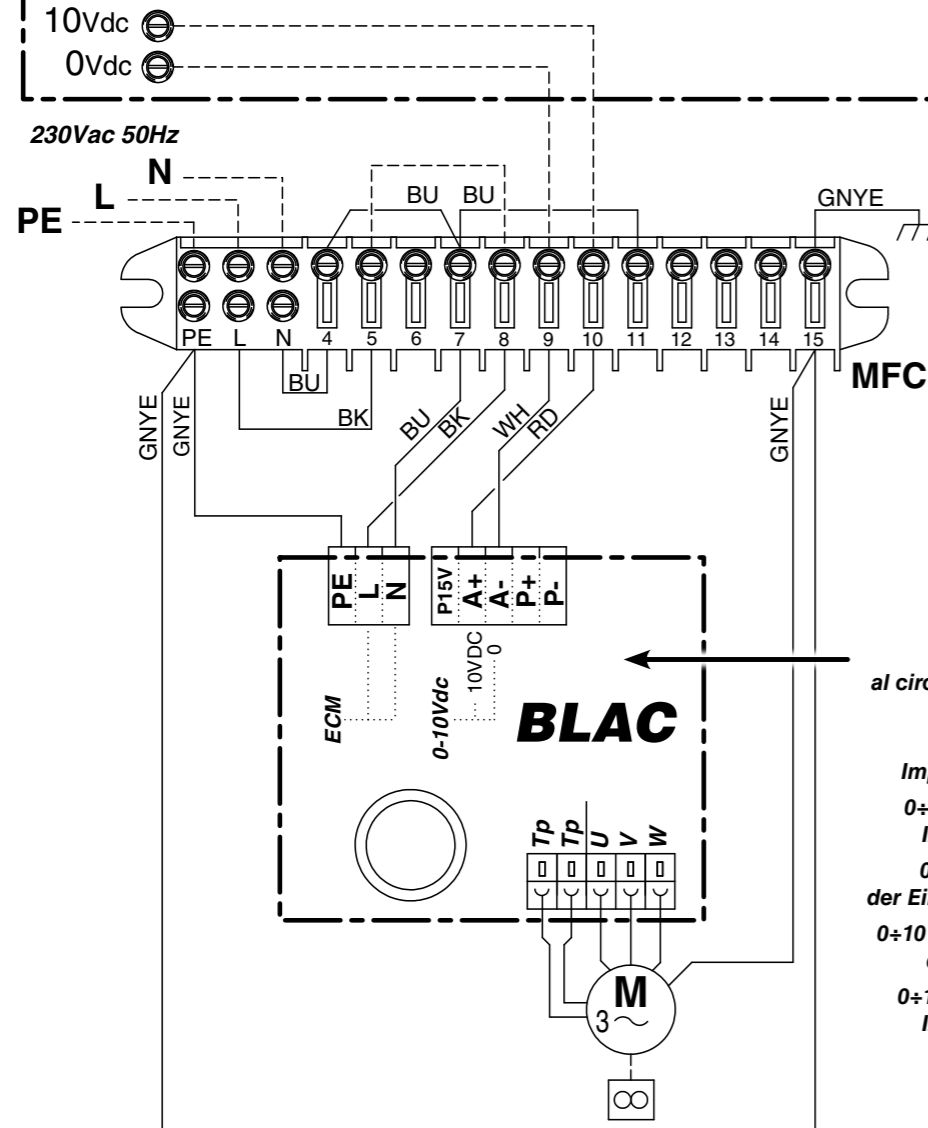
**Modello  
WFE**

**WFE  
Model**

Accessorio non incluso / Not included accessories  
 Accessoires non inclus / Zubehör nicht im Preis enthalten  
 Accesorios no incluidos / Accessoires niet inbegrepen

**CONTROLLER**

Segnale Comando Ventilatore Fan Drive Signal	0 Vdc	= Fan OFF / Fan OFF / Ventilateur OFF Ventilator OFF / Ventilador OFF / Fan OFF
Signal de Commande Ventilateur Steuergerät Signal	>1 Vdc	= Fan ON / Fan ON / Ventilateur ON Ventilator ON / Ventilador ON / Fan ON
Senãl de Comando Ventilador Fan Drive Signal	10 Vdc	= Velocità massima / Maximum speed / Vitesse maximale Höchstgeschwindigkeit / Máxima velocidad / Maximale snelheid



**Impedenza riferita  
al circuito di ingresso del segnale**  
 0÷10 Vdc = 68 kOhm  
**0÷10 Vdc Circuit Input  
Impedance Value= 68 kOhm**  
**0÷10 Vdc Valeur Impédance  
Input Circuit = 68 kOhm**  
**0÷10 Vdc Impedanz Wert  
der Eingangsschaltung = 68 kOhm**  
**0÷10 Vdc Valor Impedancia Input  
del Circuito = 68 kOhm**  
**0÷10 Vdc Waarde Impedantie  
Input Circuit = 68 kOhm**

**Modèle  
WFE**

**Modell  
WFE**

**Modelo  
WFE**

**Model  
WFE**

**LEGENDA Scheda BLAC:**

**BLAC** = Scheda elettronica  
Inverter  
**Tp** = Collegamento  
protezione termica  
motore  
**0-10 Vdc** = Segnale ingresso  
**U/V/W** = Collegamento motore  
**A+/A-** = Segnali digitali  
**P+/P-** = Segnali digitali  
**CONTROLLER** = Regolatore  
**GNYE** = Giallo/Verde  
**WH** = Bianco  
**RD** = Rosso  
**BK** = Nero  
**BU** = Blu

**BLAC Board LEGEND:**

**BLAC** = Inverter circuit board  
**Tp** = Motor fan thermal  
protector connection  
**0-10 Vdc** = Input signal  
**U/V/W** = Motor fan connection  
**A+/A-** = Digital fault signals  
**P+/P-** = Digital fault signals  
**CONTROLLER** = Controller  
**GNYE** = Yellow/Green  
**WH** = White  
**RD** = Red  
**BK** = Black  
**BU** = Dark Blue

**LÉGENDE Carte BLAC:**

**BLAC** = Carte électronique  
de contrôle  
**Tp** = Raccordement  
protection thermique  
moteur  
**0-10 Vdc** = Signal  
**U/V/W** = Raccordement moteur  
**A+/A-** = Signaux numériques  
**P+/P-** = Signaux numériques  
**CONTROLLER** = Régulateur  
**GNYE** = Jaune/Vert  
**WH** = Blanc  
**RD** = Rouge  
**BK** = Noir  
**BU** = Bleu foncé

**LEGENDE Karte BLAC:**

**BLAC** = Elektronikarte  
Inverter  
**Tp** = Anschluss Motor-  
wärmeschutzschalter  
**0-10 Vdc** = Signal  
**U/V/W** = Motoranschluss  
**A+/A-** = Digitalsignale  
**P+/P-** = Digitalsignale  
**CONTROLLER** = Regler  
**GNYE** = Gelb/Groen  
**WH** = Weiß  
**RD** = Rot  
**BK** = Schwarz  
**BU** = Blau

**LEYENDA Tarjeta BLAC:**

**BLAC** = Tarjeta electrónica  
Inversor  
**Tp** = Conexión protección  
térmica motor  
**0-10 Vdc** = Señal  
**U/V/W** = Conexión motor  
**A+/A-** = Señales digitales  
**P+/P-** = Señales digitales  
**CONTROLLER** = Regulador  
**GNYE** = Amarillo/Verde  
**WH** = Blanco  
**RD** = Rojo  
**BK** = Negro  
**BU** = Azul

**LEGENDE Kaart BLAC:**

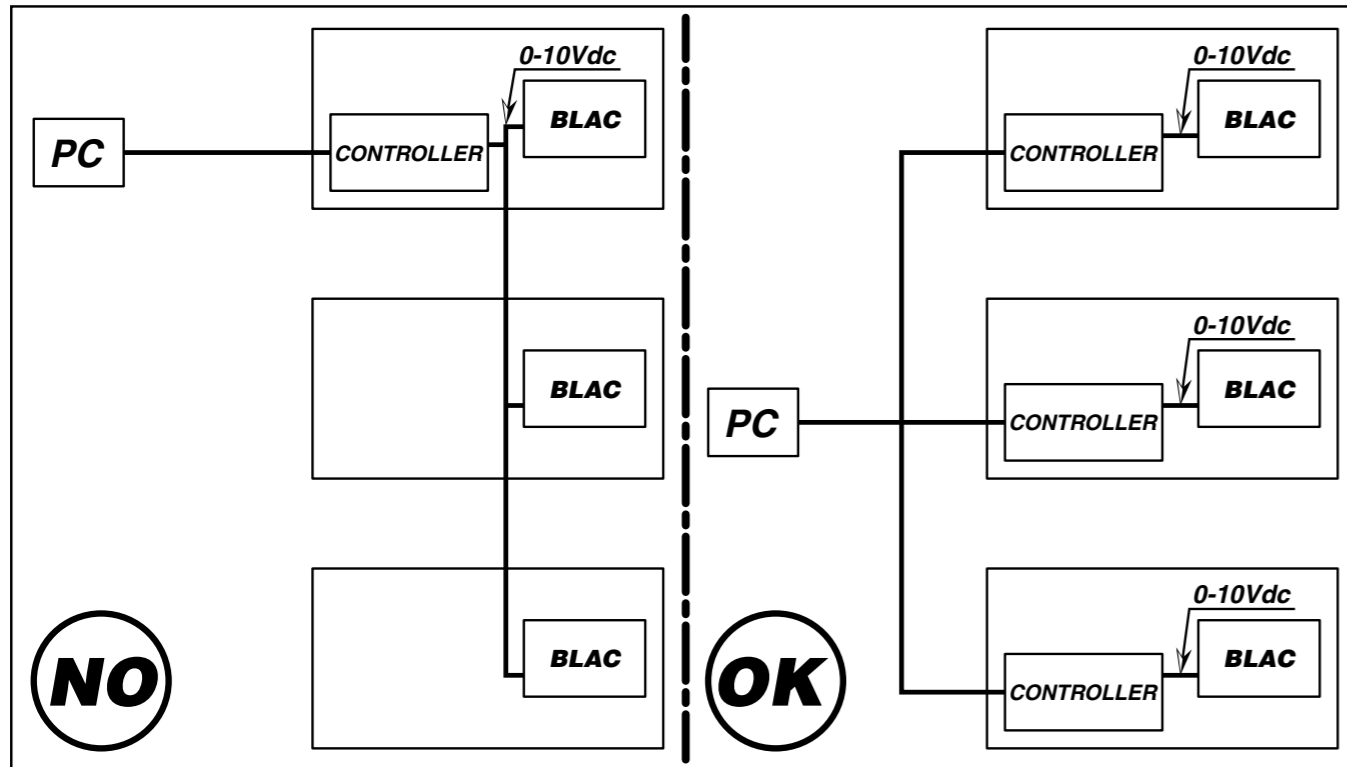
**BLAC** = Elektronische kaart  
inverter  
**Tp** = Verbinding thermische  
bescherming motor  
**0-10 Vdc** = Signaal  
**U/V/W** = Verbinding motor  
**A+/A-** = Digitale signalen  
**P+/P-** = Digitale signalen  
**CONTROLLER** = Regulator  
**GNYE** = Geel/Groen  
**WH** = Witte  
**RD** = Rood  
**BK** = Zwart  
**BU** = Donkerblauw

**ISTRUZIONI  
OPERATIVE PER  
IL COLLEGAMENTO  
DI PIÙ UNITÀ  
CON UN UNICO  
COMANDO**

**OPERATING  
INSTRUCTIONS  
FOR CONNECTING  
MULTIPLE UNITS  
WITH A SINGLE  
CONTROLLER**

Ciascuna unità INVERTER dovrà ricevere segnale 0-10 Vdc con provenienza interna al quadro di derivazione. Pertanto non sarà possibile derivare da un regolatore il medesimo segnale a comando di più unità ventilconvettore.

Each INVERTER unit should receive a 0-10 Vdc signal from inside the shunt panel. Therefore it is not possible to shunt the same signal from a controller to control multiple fan coil units.



**LEGENDA:**

PC = Pannello comandi  
CONTROLLER = Regolatore  
BLAC = Scheda elettronica  
Inverter  
0-10 Vdc = Segnale

**LEGEND:**

PC = Control panel  
CONTROLLER = Controller  
BLAC = Inverter circuit  
board  
0-10 Vdc = Input signal

**INSTRUCTIONS  
OPERATIONNELLES  
POUR LE RACCORDE-  
MENT DE PLUSIEURS  
UNITES AVEC UNE  
COMMANDE UNIQUE**

**ARBEITSANLEITUNG  
FÜR DEN ANSCHLUSS  
VON MEHREREN  
EINHEITEN AN EIN  
EINZIGES  
STEUERGERÄT**

**INSTRUCCIONES  
OPERATIVAS PARA LA  
CONEXIÓN DE VARIAS  
UNIDADES  
CON UN ÚNICO  
MANDO**

**OPERATIEVE  
INSTRUCTIES VOOR  
DE VERBINDING  
VAN MEERDERE  
EENHEDEN MET EEN  
ENKELE BEDIENING**

Chaque unité ONDULEUR devra recevoir le signal 0-10 Vdc avec provenance à l'intérieur du tableau de dérivation. Il ne sera donc pas possible de dériver à partir d'un régulateur le même signal à commande de plusieurs unités de ventilo-convecteurs.

Jede Einheit INVERTER muss das aus dem Abzweigschrank kommende Signal 0-10 Vdc aufnehmen. Deshalb kann das selbe Signal zur Steuerung mehrerer Kassettens-Klimakontrollen nicht von einem Regler abgezweigt werden.

Cada unidad INVERSOR tendrá que recibir una señal de 0 a 10 Vdc suministrado internamente al cuadro de derivación. Por lo tanto no será posible derivar de un regulador la misma señal de mando de varias unidades ventilador convector.

Elke INVERTER-eenheid zal het signaal 0-10 Vdc ontvangen met interne afkomst naar het schakelbord van derivatie. Daarom zal het niet mogelijk zijn hetzelfde commando-signaal van meerdere ventilator-convectoreenheden af te leiden van een regulator.

**LÉGENDE:**

PC = Panneau commandes  
CONTROLLER = Régulateur  
BLAC = Carte électronique  
de contrôle  
0-10 Vdc = Signal

**LEGENDE:**

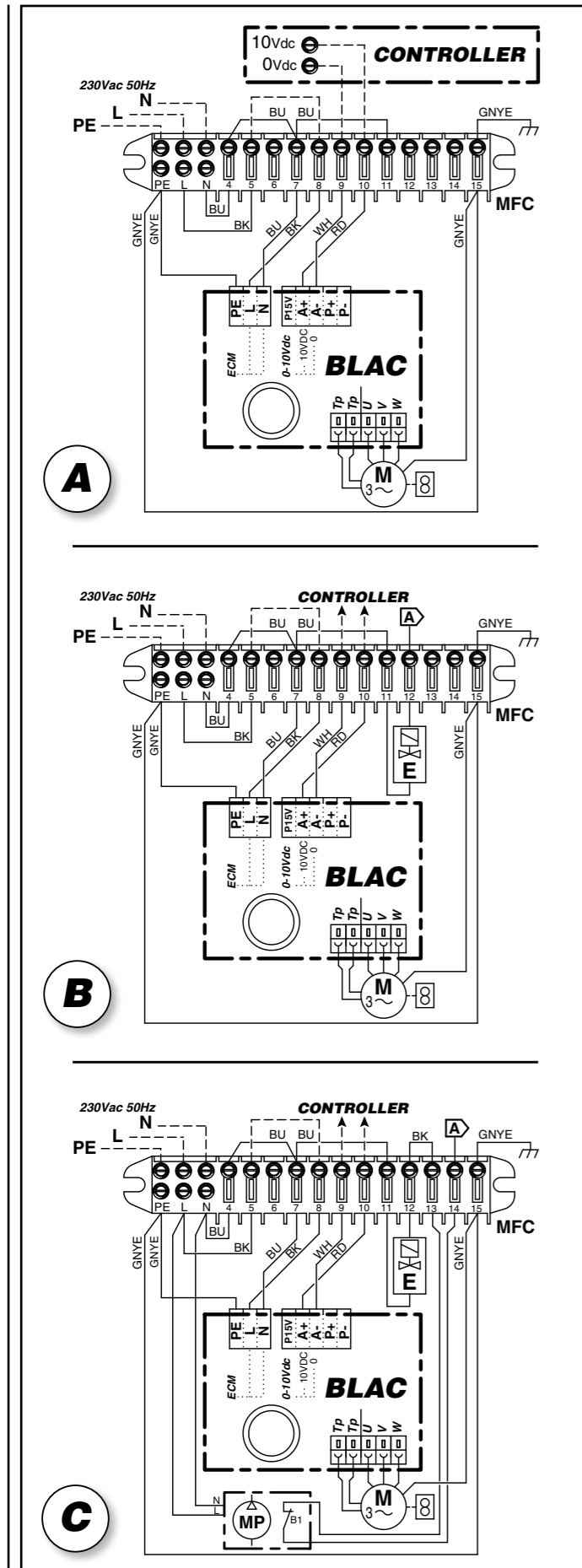
PC = Schalttafel  
CONTROLLER = Regler  
BLAC = Elektronikarte  
Inverter  
0-10 Vdc = Signal

**LEYENDA:**

PC = Panel de mandos  
CONTROLLER = Regulador  
BLAC = Tarjeta electrónica  
Inversor  
0-10 Vdc = Señal

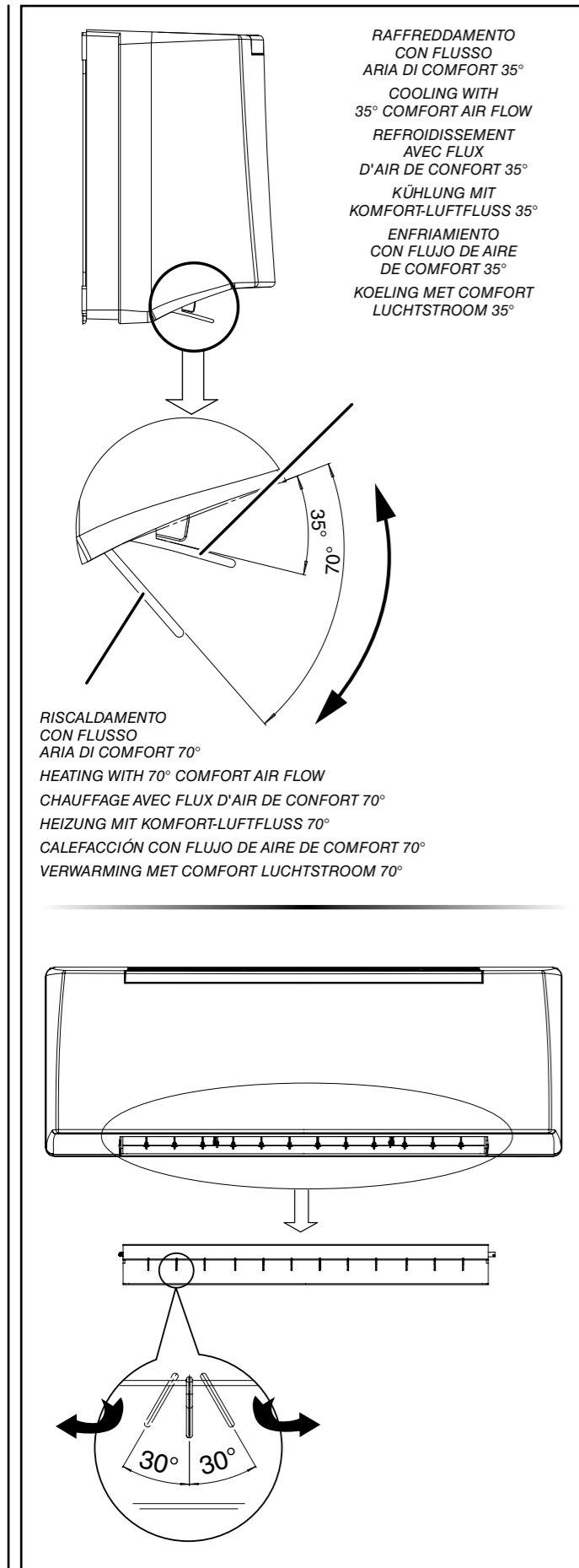
**LEGENDE:**

PC = Commandopaneel  
CONTROLLER = Regulator  
BLAC = Elektronische kaart  
inverter  
0-10 Vdc = Signaal



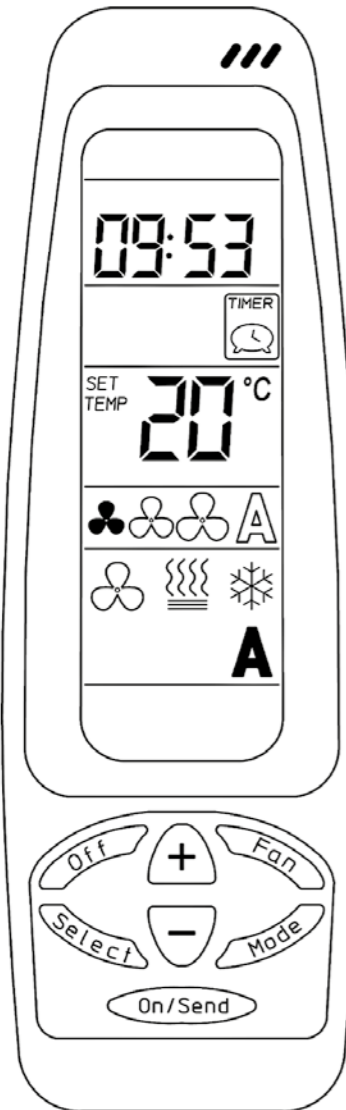
COMANDI E SCHEMI ELETTRICI	ELECTRICAL CONTROLS AND WIRING DIAGRAMS
<b>LEGENDA</b>	<b>LEGEND</b>
<p><b>MFC</b> = Morsettiera del FAN COIL</p> <p><b>M</b> = Motoventilatore</p> <p><b>E</b> = Valvola acqua</p> <p><b>BLAC</b> = Scheda elettronica Inverter</p> <p><b>Tp</b> = Collegamento protezione termica motore</p> <p><b>0-10 Vdc</b> = Segnale ingresso</p> <p><b>U/V/W</b> = Collegamento motore</p> <p><b>A+/A-</b> = Segnali digitali</p> <p><b>P+/P-</b> = Segnali digitali</p> <p><b>CONTROLLER</b> = Regolatore</p> <p><b>MP</b> = Pompa di evacuazione condensa</p> <p><b>GNYE</b> = Giallo/Verde</p> <p><b>WH</b> = Bianco</p> <p><b>RD</b> = Rosso</p> <p><b>BK</b> = Nero</p> <p><b>BU</b> = Blu</p> <p><b>A</b> = Ingresso per "E"</p>	<p><b>MFC</b> = Fan coil terminal board</p> <p><b>M</b> = Fan</p> <p><b>E</b> = Water valve</p> <p><b>BLAC</b> = Inverter circuit board</p> <p><b>Tp</b> = Motor fan thermal protector connection</p> <p><b>0-10 Vdc</b> = Input signal</p> <p><b>U/V/W</b> = Motor fan connection</p> <p><b>A+/A-</b> = Digital fault signals</p> <p><b>P+/P-</b> = Digital fault signals</p> <p><b>CONTROLLER</b> = Controller</p> <p><b>MP</b> = Condensate pump</p> <p><b>GNYE</b> = Yellow/Green</p> <p><b>WH</b> = White</p> <p><b>RD</b> = Red</p> <p><b>BK</b> = Black</p> <p><b>BU</b> = Dark Blue</p> <p><b>A</b> = Input for "E"</p>
<p><b>A</b></p> <ul style="list-style-type: none"> <li>• Impianto senza valvole</li> <li>• Termostatazione sul motore</li> </ul>	<p><b>A</b></p> <ul style="list-style-type: none"> <li>• Without valves installation</li> <li>• Thermostatic control on the fan</li> </ul>
<p><b>B</b></p> <ul style="list-style-type: none"> <li>• Impianto 2 tubi (1 valvola)</li> <li>• Termostatazione sulla valvola</li> </ul>	<p><b>B</b></p> <ul style="list-style-type: none"> <li>• 2-tube installation (1 valve)</li> <li>• Thermostatic control on the valve</li> </ul>
<p><b>C</b></p> <ul style="list-style-type: none"> <li>• Impianto 2 tubi (1 valvola)</li> <li>• Termostatazione sulla valvola</li> <li>• Pompa di evacuazione condensa</li> </ul>	<p><b>C</b></p> <ul style="list-style-type: none"> <li>• 2-tube installation (1 valve)</li> <li>• Thermostatic control on the valve</li> <li>• Condensate pump</li> </ul>

COMMANDES ET SCHEMAS ELECTRIQUES	STEUERGERÄTE UND SCHALTPLÄNE	MANDOS Y ESQUEMAS ELÉCTRICOS	BEDIENINGEN EN ELEKTRISCHE SCHEMA'S
<b>LÉGENDE</b>	<b>LEGENDE</b>	<b>LEYENDA</b>	<b>LEGENDE</b>
<p><b>MFC</b> = Bornier du ventilateur-convecteur</p> <p><b>M</b> = Motoventilateur</p> <p><b>E</b> = Vanne à eau</p> <p><b>BLAC</b> = Carte électronique de contrôle</p> <p><b>Tp</b> = Raccordement protection thermique moteur</p> <p><b>0-10 Vdc</b> = Signal</p> <p><b>U/V/W</b> = Raccordement moteur</p> <p><b>A+/A-</b> = Signaux numériques</p> <p><b>P+/P-</b> = Signaux numériques</p> <p><b>CONTROLLER</b> = Régulateur</p> <p><b>MP</b> = Pompe d'évacuation des condensats</p> <p><b>GNYE</b> = Jaune/Vert</p> <p><b>WH</b> = Blanc</p> <p><b>RD</b> = Rouge</p> <p><b>BK</b> = Noir</p> <p><b>BU</b> = Bleu foncé</p> <p><b>A</b> = Entrée pour "E"</p>	<p><b>MFC</b> = Klemmenbrett des FAN COIL</p> <p><b>M</b> = Motorventilator</p> <p><b>E</b> = Wasserventil</p> <p><b>BLAC</b> = Elektronikarte Inverter</p> <p><b>Tp</b> = Anschluss Motor-wärmeschutzschalter</p> <p><b>0-10 Vdc</b> = Signal</p> <p><b>U/V/W</b> = Motoranschluss</p> <p><b>A+/A-</b> = Digitalsignale</p> <p><b>P+/P-</b> = Digitalsignale</p> <p><b>CONTROLLER</b> = Regler</p> <p><b>MP</b> = Kondensatpumpe</p> <p><b>GNYE</b> = Gelb/Groen</p> <p><b>WH</b> = Weiß</p> <p><b>RD</b> = Rot</p> <p><b>BK</b> = Schwarz</p> <p><b>BU</b> = Blau</p> <p><b>A</b> = Eingang für "E"</p>	<p><b>MFC</b> = Borna de conexión del ventiladorconvector</p> <p><b>M</b> = Motoventilador</p> <p><b>E</b> = Válvula agua</p> <p><b>BLAC</b> = Tarjeta electrónica Inversor</p> <p><b>Tp</b> = Conexión protección térmica motor</p> <p><b>0-10 Vdc</b> = Señal</p> <p><b>U/V/W</b> = Conexión motor</p> <p><b>A+/A-</b> = Señales digitales</p> <p><b>P+/P-</b> = Señales digitales</p> <p><b>CONTROLLER</b> = Regulador</p> <p><b>MP</b> = Bomba de evacuación de condensados</p> <p><b>GNYE</b> = Amarillo/Verde</p> <p><b>WH</b> = Blanco</p> <p><b>RD</b> = Rojo</p> <p><b>BK</b> = Negro</p> <p><b>BU</b> = Azul</p> <p><b>A</b> = Entrada para "E"</p>	<p><b>MFC</b> = Klemmenbord ventilatorconvector</p> <p><b>M</b> = Motorventilator</p> <p><b>E</b> = Waterklep</p> <p><b>BLAC</b> = Elektronische kaart inverter</p> <p><b>Tp</b> = Verbinding thermische bescherming motor</p> <p><b>0-10 Vdc</b> = Signaal</p> <p><b>U/V/W</b> = Verbinding motor</p> <p><b>A+/A-</b> = Digitale signalen</p> <p><b>P+/P-</b> = Digitale signalen</p> <p><b>CONTROLLER</b> = Regulator</p> <p><b>MP</b> = Condenswaterpomp</p> <p><b>GNYE</b> = Geel/Groen</p> <p><b>WH</b> = Witte</p> <p><b>RD</b> = Rood</p> <p><b>BK</b> = Zwart</p> <p><b>BU</b> = Donkerblauw</p> <p><b>A</b> = Ingang voor "E"</p>
<p><b>A</b></p> <ul style="list-style-type: none"> <li>• Installation sans vannes</li> <li>• Thermostat sur le ventilateur</li> </ul>	<p><b>A</b></p> <ul style="list-style-type: none"> <li>• Ohne ventile-System</li> <li>• Temperaturregelung am Ventilator</li> </ul>	<p><b>A</b></p> <ul style="list-style-type: none"> <li>• Instalación sin válvulas</li> <li>• Termostatación sobre el ventilador</li> </ul>	<p><b>A</b></p> <ul style="list-style-type: none"> <li>• Installatie Zonder kleppen</li> <li>• Thermostatische regeling ventilator</li> </ul>
<p><b>B</b></p> <ul style="list-style-type: none"> <li>• Installation à 2 tubes (1 vanne)</li> <li>• Thermostatisation sur le vanne</li> </ul>	<p><b>B</b></p> <ul style="list-style-type: none"> <li>• 2-Leiter-System (1 Ventil)</li> <li>• Temperaturregelung der Ventil</li> </ul>	<p><b>B</b></p> <ul style="list-style-type: none"> <li>• Instalación con 2 tubos (1 válvula)</li> <li>• Termostatación sobre la válvula</li> </ul>	<p><b>B</b></p> <ul style="list-style-type: none"> <li>• Installatie met 2 leidingen (1 klep)</li> <li>• Thermostatische regeling klep</li> </ul>
<p><b>C</b></p> <ul style="list-style-type: none"> <li>• Installation à 2 tubes (1 vanne)</li> <li>• Thermostatisation sur le vanne</li> <li>• Pompe d'évacuation des condensats</li> </ul>	<p><b>C</b></p> <ul style="list-style-type: none"> <li>• 2-Leiter-System (1 Ventil)</li> <li>• Temperaturregelung der Ventil</li> <li>• Kondensatpumpe</li> </ul>	<p><b>C</b></p> <ul style="list-style-type: none"> <li>• Instalación con 2 tubos (1 válvula)</li> <li>• Termostatación sobre la válvula</li> <li>• Bomba de evacuación de condensados</li> </ul>	<p><b>C</b></p> <ul style="list-style-type: none"> <li>• Installatie met 2 leidingen (1 klep)</li> <li>• Thermostatische regeling klep</li> <li>• Condenswaterpomp</li> </ul>



<b>CONTROLLO DIREZIONE FLUSSO ARIA</b>	<b>AIR FLOW DIRECTION CONTROL</b>	<b>CONTRÔLE DE LA DIRECTION DU FLUX D'AIR</b>	<b>REGELUNG DER LUFTFLUSS-RICHTUNG</b>	<b>CONTROL DE LA DIRECCIÓN DEL FLUJO DE AIRE</b>	<b>CONTROLE RICHTING LUCHTSTROOM</b>
<p><b>FLAP</b> <b>GESTIONE FLUSSO ARIA VERTICALE</b></p> <p><i>Il flusso aria verticale è regolabile manualmente.</i></p>	<p><b>FLAP</b> <b>VERTICAL AIR FLOW MANAGEMENT</b></p> <p><i>The vertical air flow can be manually adjusted.</i></p>	<p><b>FLAP</b> <b>GESTION DU FLUX D'AIR VERTICAL</b></p> <p><i>Le flux d'air vertical peut être réglé manuellement.</i></p>	<p><b>FLAP</b> <b>STEUERUNG VERTIKALER LUFTFLUSS</b></p> <p><i>Der vertikale Luftfluss kann manuell geregelt werden.</i></p>	<p><b>FLAP</b> <b>GESTIÓN DEL FLUJO DE AIRE VERTICAL</b></p> <p><i>El flujo de aire vertical puede regularse de forma manual.</i></p>	<p><b>FLAP</b> <b>BEHEER VERTICALE LUCHTSTROOM</b></p> <p><i>De verticale luchtstroom kan handmatig worden geregeld.</i></p>
<p><b>ALETTE</b> <b>GESTIONE FLUSSO ARIA ORIZZONTALE</b></p> <p><i>Il flusso aria orizzontale (destra/sinistra) è regolabile manualmente.</i></p> <p><b>ATTENZIONE!</b> <u>Presenza di parti in movimento</u></p> <p><b>AGIRE direttamente, per direzionare il flusso di mandata, su flap ed alette direzionali SENZA introdurre le mani nel ventilconvettore.</b></p> <p><i>È possibile regolare le alette fino ad un massimo di 30° a destra e fino ad un massimo di 30° a sinistra.</i></p> <p><i>La direzione e la portata del flusso dell'aria devono essere regolate in modo che l'aria dall'unità non soffi direttamente sulle persone che sono nel locale.</i></p>	<p><b>FLAPS</b> <b>HORIZONTAL AIR FLOW MANAGEMENT</b></p> <p><i>The horizontal air flow (right/left) can be manually adjusted.</i></p> <p><b>ATTENTION!</b> <u>There are some moving parts</u></p> <p><b>ADJUST directly the flap and the louvers to direct the air outlet. DO NOT put your hands into the fan coil.</b></p> <p><i>The flaps can be adjusted up to a maximum of 30° to the right and up to a maximum of 30° to the left.</i></p> <p><i>The air flow rate and direction must be adjusted so the air from the unit does not directly blow on people present in the room.</i></p>	<p><b>AILETTES</b> <b>GESTION DU FLUX D'AIR HORIZONTAL</b></p> <p><i>Le flux d'air horizontal (droit/gauche) peut être réglé manuellement.</i></p> <p><b>ATTENTION!</b> <u>Il y a des parties en mouvement</u></p> <p><b>RÉGLER directement le flap et les volets pour orienter le soufflage. NE PAS introduire les mains dans le ventil-convecteur.</b></p> <p><i>Il est possible de régler les ailettes jusqu'à 30° maximum à droite et jusqu'à 30° maximum à gauche.</i></p> <p><i>La direction et le débit du flux d'air doivent être réglés afin que l'air de l'unité ne souffle pas directement sur les personnes qui sont dans la pièce.</i></p>	<p><b>KLAPPEN</b> <b>STEUERUNG HORIZONTALER LUFTFLUSS</b></p> <p><i>Der horizontale Luftfluss (rechts/links) kann manuell geregelt werden.</i></p> <p><b>ACHTUNG!</b> <u>Es gibt Teile in Bewegung</u></p> <p><b>Erst das Flap und die Luftklappen zur Orientierung des Durchflusses REGELN. NICHT die Hände im Inneren des Klimakonvektors einführen.</b></p> <p><i>Die Klappen können bis maximal 30° rechts und bis maximal 30° links eingestellt werden.</i></p> <p><i>Die Richtung sowie der Durchsatz des Luftflusses müssen so geregelt werden, dass die aus der Einheit austretende Luft nicht direkt die Personen im Raum trifft.</i></p>	<p><b>ALETAS</b> <b>GESTIÓN DEL FLUJO DE AIRE HORIZONTAL</b></p> <p><i>El flujo de aire horizontal (derecha/izquierda) puede regularse de forma manual.</i></p> <p><b>ATENCIÓN!</b> <u>Hay partes en movimiento</u></p> <p><b>AJUSTE directamente el Flap y las aletas de l'aire para la orientación del flujo de aire. NO introduzca las manos dentro del ventilconvector.</b></p> <p><i>Pueden regularse las aletas hasta un máximo de 30° hacia la derecha y hasta un máximo de 30° hacia la izquierda.</i></p> <p><i>La dirección y la capacidad del flujo del aire deben regularse de manera que el aire de la unidad no sople directamente hacia las personas que están en la habitación.</i></p>	<p><b>VINNEN</b> <b>BEHEER HORIZONTALE LUCHTSTROOM</b></p> <p><i>De horizontale luchtstroom (rechts/links) kan handmatig worden geregeld.</i></p> <p><b>ATTENTION!</b> <u>There are some moving parts</u></p> <p><b>ADJUST directly the flap and the louvers to direct the air outlet. DO NOT put your hands into the fan coil.</b></p> <p><i>De vinnen kunnen worden geregeld tot een maximum van 30° naar rechts en tot een maximum van 30° naar links.</i></p> <p><i>De richting en het debiet van de luchtstroom moeten worden geregeld zodat de lucht van de eenheid niet rechtstreeks op personen in het lokaal gaat blazen.</i></p>





<b>Modello WFE-IR</b>  <b>VERSIONE CON TELECOMANDO (STAND-ALONE)</b>	<b>WFE-IR Model</b>  <b>VERSION WITH INFRA-RED REMOTE CONTROL (STAND-ALONE)</b>	<b>Modèle WFE-IR</b>  <b>VERSION AVEC TÉLÉCOMMANDE (STAND-ALONE)</b>	<b>Modell WFE-IR</b>  <b>INFRAROT-VERSION FERNBEDIENUNG (STAND-ALONE)</b>	<b>Modelo WFE-IR</b>  <b>VERSIÓN CON MANDO REMOTO A INFRARROJOS (STAND-ALONE)</b>	<b>Model WFE-IR</b>  <b>VERSIE MET INFRAROOD AFSTANDBEDIENING (STAND-ALONE)</b>
<p>SI RACCOMANDA DI LEGGERE ATTENTAMENTE QUESTE ISTRUZIONI PRIMA DI UTILIZZARE IL TELECOMANDO</p>	<p>READ THESE INSTRUCTIONS CAREFULLY BEFORE USING THE INFRA-RED REMOTE CONTROL</p>	<p>NOUS VOUS RECOMMANDONS DE LIRE ATTENTIVEMENT CES INSTRUCTIONS AVANT D'UTILISER LA TELECOMMANDE</p>	<p>VOR DER VERWENDUNG DER FERNBEDIENUNG DIESE ANLEITUNG AUFMERKSAM LESEN</p>	<p>LE RECOMENDAMOS QUE LEA ATENTAMENTE ESTAS INSTRUCCIONES ANTES DE USAR EL MANDO A DISTANCIA</p>	<p>HET IS AANBEVOLEN DEZE INSTRUCIES AANDACHTIG TE LEZEN VOORALEER DE AFSTANDBEDIENING TE GEBRUIKEN</p>
<p>QUESTO TELECOMANDO SERVE UNICAMENTE PER PILOTARE GLI APPARECCHI IN VERSIONE WFE-IR</p>	<p>THIS REMOTE CONTROL IS USED ONLY TO PILOT APPLIANCES IN WFE-IR VERSION.</p>	<p>CETTE TÉLÉCOMMANDE SERT UNIQUEMENT AU PILOTAGE DES APPAREILS EN VERSION WFE-IR</p>	<p>DIESE FERNBEDIENUNG DIENT AUSSCHLIESSLICH DER STEUERUNG DER GERÄTE DER VERSION WFE-IR</p>	<p>ESTE MANDO SIRVE EXCLUSIVAMENTE PARA CONTROLAR LOS APARATOS EN VERSIÓN WFE-IR</p>	<p>DEZE AFSTANDBEDIENING DIENT UITSLUITEND OM TOESTELLEN TE BESTUREN IN VERSIE WFE-IR</p>
<p>I ventilconvettori sono dotati di scheda elettronica di potenza MB, predisposta per poter assolvere a diverse funzioni e modalità di regolazione così da meglio soddisfare le esigenze di installazione.</p>	<p>The fan coils have an <b>MB</b> electronic power board, set to carry out different functions and adjustment modes, in order to meet the installation requirements.</p>	<p>Les ventilo-convecteurs sont équipés d'une <b>carte électronique de puissance MB</b>, prévue pour pouvoir exécuter diverses fonctions et des modalités de réglage afin de mieux satisfaire les exigences d'installation.</p>	<p>Die Gebläse-Konvektoren besitzen eine <b>elektronische MB-Leistungskarte</b>, die für die Ausführung verschiedener Funktionen und Regelungen vorgerüstet ist, um allen Installationsanforderungen gerecht zu werden.</p>	<p>Los fan coils están equipados con <b>tarjeta electrónica de potencia MB</b>, preparada para poder cumplir con diferentes funciones y modalidades de regulación para poder satisfacer lo mejor posible las exigencias de instalación.</p>	<p>De ventilators-convectors zijn uitgerust met een <b>elektronische vermogenkaart MB</b>, voorzien om te kunnen instaan voor verschillende functies en wijzen voor afstelling, alsook om beter te beantwoorden aan de installatievereisten.</p>
<p><u>I VENTILCONVETTORI NON POSSONO ESSERE MESSI IN RETE.</u></p>	<p><u>THE FAN COILS CANNOT BE NETWORKED.</u></p>	<p><u>LES VENTIL-CONVETEURS NE PEUVENT PAS ÊTRE MIS EN RÉSEAU.</u></p>	<p><u>DIE GEBLÄSE-KONVEKTOREN KÖNNEN NICHT AN DAS NETZ ANGESCHLOSSEN WERDEN.</u></p>	<p><u>NO PUEDE CREARSE UNA RED DE FAN COILS.</u></p>	<p><u>DE VENTILATORS-CONVECTORS KUNNEN NIET IN NETWERK WORDEN OPGESTELD.</u></p>
<p><u>IL TELECOMANDO REGOLA UN SOLO VENTILCONVETTORE ALLA VOLTA.</u></p>	<p><u>THE REMOTE CONTROL ADJUSTS ONE FAN COIL AT A TIME.</u></p>	<p><u>LA TÉLÉCOMMANDE RÉGLE UN SEUL VENTIL-CONVETEUR À LA FOIS.</u></p>	<p><u>DIE FERNBEDIENUNG STEUERT JEWEILS NUR EINEN GEBLÄSEKONVEKTOREN.</u></p>	<p><u>EL MANDO A DISTANCIA REGULA UN SOLO FAN COIL A LA VEZ.</u></p>	<p><u>DE AFSTANDBEDIENING REGELT EEN ENKELE VENTILATOR-CONVECTOR TEGELIJK.</u></p>

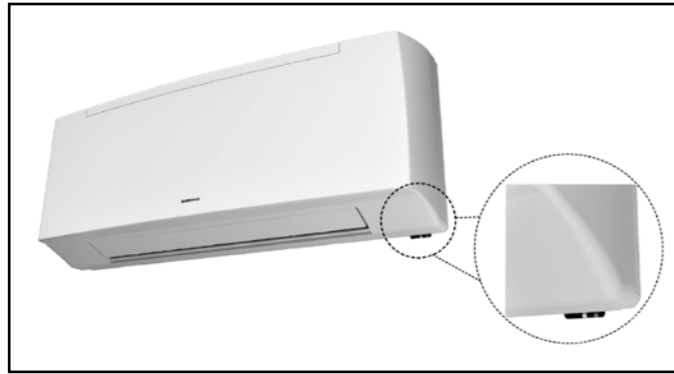


Fig. / Abb. 1

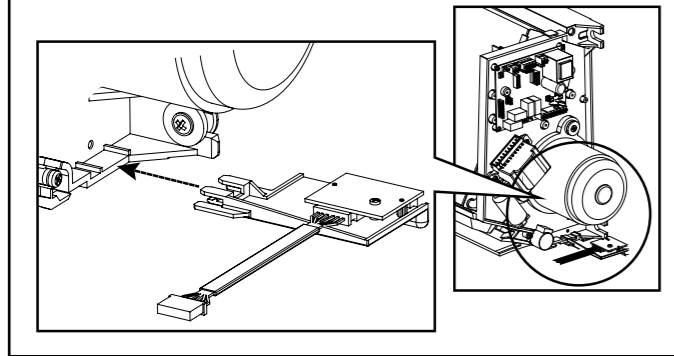
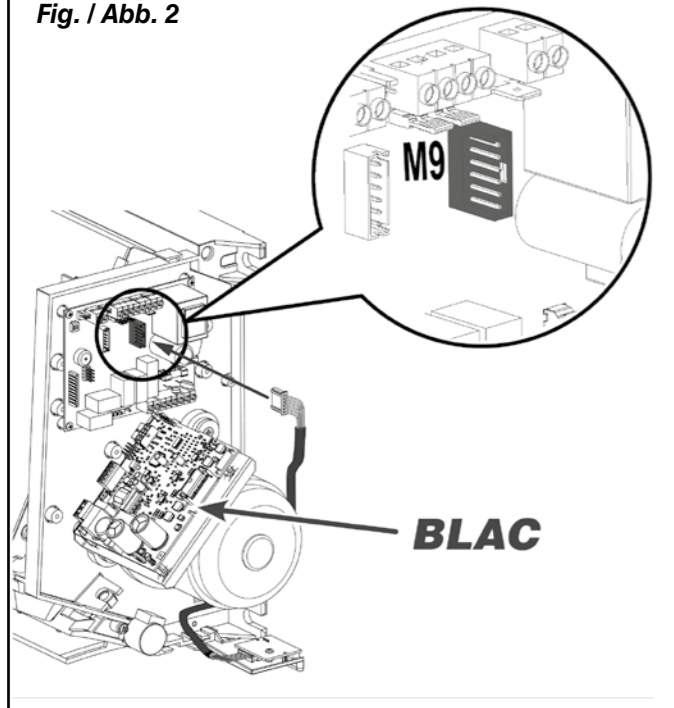


Fig. / Abb. 2



**MONTAGGIO  
DEL RICEVITORE**

**MOUNTING  
THE RECEIVER**

Fissare il ricevitore  
come mostrato in **Figura "1"**.

Fasten the receiver  
as shown in **Figure "1"**.

Collegare il cavo del ricevitore  
al connettore **M9**  
identificato in **Figura "2"**.

Connect the receiver cable  
to the **M9** connector  
identified in **Figure "2"**.

Non si risponde in caso di  
danni provocati da modifiche o  
manomissioni dell'apparecchio.

No liability is accepted  
for damage caused by  
modifications to or tampering  
with the appliance.

**MONTAGE  
DU RECEPTEUR**

**MONTAGE DES  
EMPfangSTEILS**

**MONTAJE  
DEL RECEPTOR**

**MONTAGE  
ONTVANGER**

Fixer le récepteur  
voir **Figure "1"**.

Das Empfangsteilbefestigen,  
wie aus der **Abb. "1"** ersichtlich.

Fije el receptor  
como indica la **Figura "1"**.

Bevestig de ontvanger,  
zoals geïllustreerd in **Figuur "1"**.

Raccorder le câble du récepteur  
au connecteur **M9**  
identifié sur la **Figure "2"**.

Kabel des Empfängers **M9**  
anschießen; siehe **Abb "2"**.

Conecte el cable del receptor  
al conector **M9**  
identificado en la **Figura "2"**.

Sluit de kabel van de ontvanger  
aan op de connector **M9**  
aangegeven in **Figuur "2"**.

La société ne répond pas  
des dommages causés  
par des modifications  
ou détériorations de l'appareil.

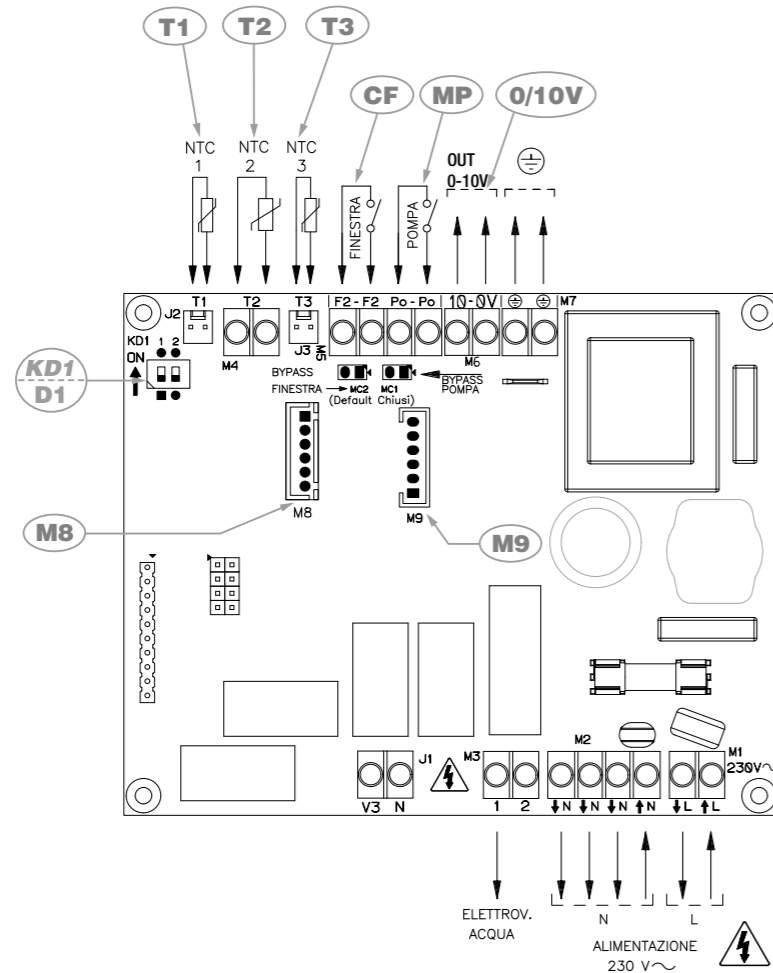
Der Hersteller haftet nicht  
für solche Schäden, die durch  
die Veränderung oder  
die Manipulierung des Geräts  
entstehen.

La empresa no se hace  
responsable en caso de daños  
provocados por modificaciones  
o manipulaciones del aparato.

De fabrikant kan niet  
aansprakelijk worden gesteld  
voor schade veroorzaakt  
door wijzigingen aangebracht  
aan het apparaat.

**SCHEDA  
ELETTRONICA**

**ELECTRONIC  
BOARD**



**LEGENDA:**

**D1** = Dip Switch di configurazione  
**E** = Elettrovalvola  
**T1** = Sonda aria (posta in ripresa dell'apparecchio)  
**T2** = Sonda Change-Over (optional)  
**T3** = Sonda di minima  
**M1** = Motoventilatore  
**M2** = Motore Flap  
**M8** = Connettore Flap  
**M9** = Connettore ricevitore infrarod  
**K1** = Ricevitore  
**CF** = F2-F2 Contatto pulito finestra aperta/ presenza persona. Se aperto l'unità si ferma  
**MP** = Pompa di evacuazione condensa  
**0-10V** = Segnale ingresso  
**BLAC** = Scheda elettronica Inverter

**KEY:**

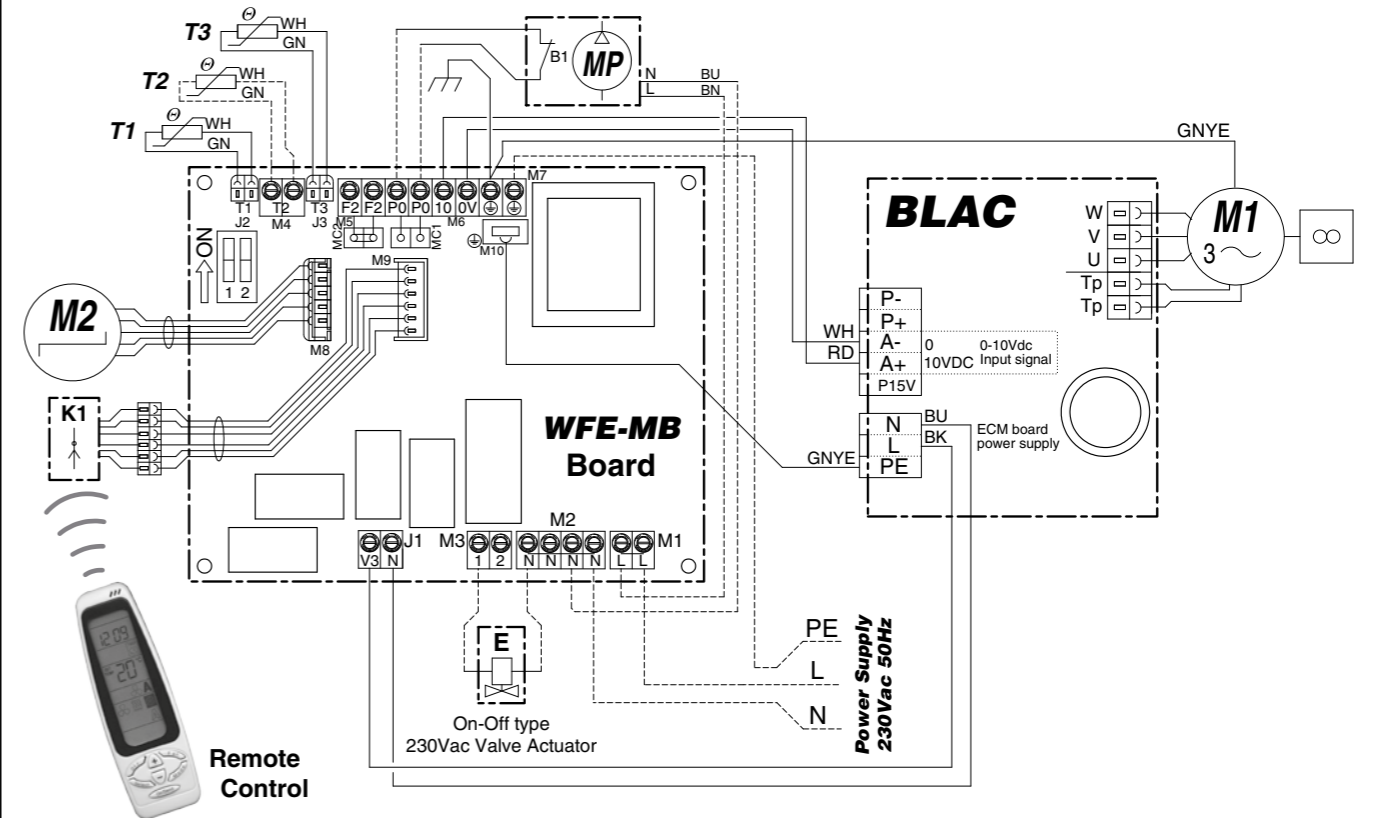
**D1** = Configuration dipswitches  
**E** = Water valve  
**T1** = Air probe (fitted at the appliance intake)  
**T2** = Change-Over probe (optional)  
**T3** = Minimum probe  
**M1** = Fan  
**M2** = Flap Motor  
**M8** = Flap Connector  
**M9** = Infra-red receiver connector  
**K1** = Receiver  
**CF** = F2-F2 Window open / person presence voltage-free contact. If open the unit stops  
**MP** = Condensate pump  
**0-10V** = Input signal  
**BLAC** = Inverter circuit board

**CARTE  
ELECTRONIQUE**

**ELEKTRONIK-  
PLATINE**

**TARJETA  
ELECTRÓNICA**

**ELEKTRONISCHE  
FICHE**



**LÉGENDE:**

**D1** = Dip Switch de configuration  
**E** = Électrovanne  
**T1** = Sonde air (placée sur la reprise de l'appareil)  
**T2** = Sonde Change-Over (option)  
**T3** = Sonde de temp. minimale  
**M1** = Motoventilator  
**M2** = Moteur Flap  
**M8** = Connecteur Flap  
**M9** = Connecteur récepteur infrarouge  
**K1** = Récepteur  
**CF** = F2-F2 Plot libre fenêtre ouverte / détection présence. S'il est ouvert l'unité s'arrête  
**MP** = Pompe d'évacuation des condensats  
**0-10V** = Signal  
**BLAC** = Carte électronique de contrôle

**LEGENDE:**

**D1** = Konfigurations-Dip-Switch  
**E** = Elektroventil  
**T1** = Lufttemperaturfühler (am Ansaugteil des Geräts)  
**T2** = Change-Over-Fühler (Option)  
**T3** = Mindesttemperaturfühler  
**M1** = Motorventilator  
**M2** = Flap-Motor  
**M8** = Flap-Anschluss  
**M9** = Anschluss Infrarot-Empfänger  
**K1** = Empfänger  
**CF** = F2-F2 Kontakt offenes Fenster/Personal-anwesenheit. Wenn offen, schaltet sich das Gerät aus  
**MP** = Kondensatpumpe  
**0-10V** = Signal  
**BLAC** = Elektronikarte Inverter

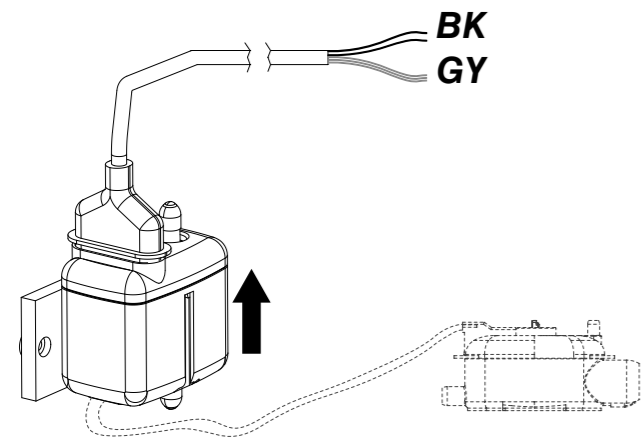
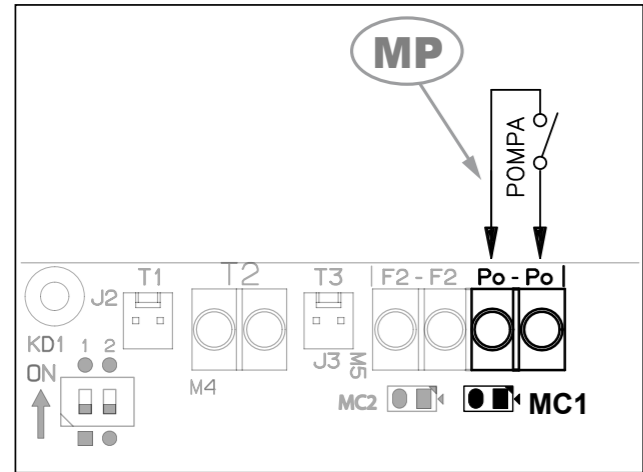
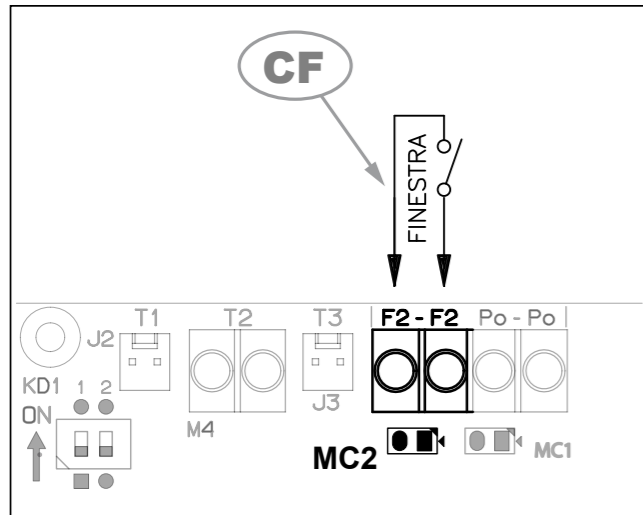
**LEYENDA:**

**D1** = Dip Switch de configuración  
**E** = Electroválvula  
**T1** = Sonda aire (colocada en reanudación del aparato)  
**T2** = Sonda Change-Over (opcional)  
**T3** = Sonda de mínima  
**M1** = Motoventilator  
**M2** = Motor Flap  
**M8** = Conector Flap  
**M9** = Conector receptor infrarrojos  
**K1** = Receptor  
**CF** = F2-F2 Contacto limpio ventana abierta/ presencia persona. Si está abierto la unidad se para  
**MP** = Bomba de evacuación de condensados  
**0-10V** = Señal  
**BLAC** = Tarjeta electrónica Inversor

**LEGENDE:**

**D1** = Dimschakelaar de configuratie  
**E** = Elektromagnetische  
**T1** = Luchtsonde (vlakbij het apparaat)  
**T2** = Sonde Change-Over (optie)  
**T3** = Minimumsonde  
**M1** = Motorventilator  
**M2** = Flapmotor  
**M8** = Flapconnector  
**M9** = Connector infraroodontvanger  
**K1** = Ontvanger  
**CF** = F2-F2 Schoon contact open raam/ aanwezigheid persoon. Indien open stopt de eenheid  
**MP** = Condensatwaterpomp  
**0-10V** = Signaal  
**BLAC** = Elektronische kaart inverter





**FUNZIONE DEI CONTATTI AUSILIARI**

**Contacto CF (F2-F2):**

- contatto finestra aperta
- sonda presenza persona
- un altro sistema

A contatto chiuso l'apparecchio funziona.

A contatto aperto l'apparecchio si ferma.

Se utilizzato, togliere il Jumper **MC2** di chiusura del contatto.

**Contacto MP (Po-Po):**

**Contacto allarme pompa di evacuazione condensa**

Se utilizzato, togliere il Jumper **MC1** di chiusura del contatto.

Per il montaggio della pompa di evacuazione condensa vedere pagina dedicata.

Eeguire i collegamenti come da schema elettrico (sezione scheda elettronica).

**Contacto dell'allarme:**

**BK** = Nero  
**GY** = Grigio

**FUNCTION OF THE AUXILIARY CONTACTS**

**Contact CF (F2-F2):**

- window open contact
- person presence sensors
- other systems

When the contact is closed the appliance can operate.

When the contact is open the appliance is stopped.

If used, remove the **MC2** Jumper for contact closure.

**Contact MP (Po-Po):**

**Alarm switch condensation pump**

If used, remove the **MC1** Jumper for contact closure.

See dedicated page to assemble the condensate pump.

Make the connections as indicated in the wiring diagram (electronic board section).

**Alarm switch:**

**BK** = Black  
**GY** = Grey

**FONCTION DES CONTACTS AUXILIAIRES**

**Contact CF (F2-F2):**

- contact fenêtre ouverte
- sonde détection de présence
- autre système

Contact fermé l'appareil fonctionne.

Contact ouvert l'appareil s'arrête.

Si utilisé, enlever le cavalier **MC2** de fermeture du contact.

**Contact MP (Po-Po):**

**Contact d'alarme de la pompe d'évacuation des condensats**

Si utilisé, enlever le cavalier **MC1** de fermeture du contact.

Pour le montage de la pompe d'évacuation de la condensation, voir la page dédiée.

Effectuer les branchements en suivant le schéma électrique (section carte électronique).

**Contact d'alarme:**

**BK** = Noir  
**GY** = Gris

**FUNKTION DER HILFSKONTAKTE**

**Kontakt CF (F2-F2):**

- Kontakt für offenes Fenster
- Personalanwesenheitsmelder
- anderem System

Bei geschlossenem Kontakt funktioniert das Gerät.

Bei offenem Kontakt schaltet sich das Gerät aus.

Falls verwendet, ist der Jumper **MC2** für den Verschluss des Kontakts zu entfernen.

**Kontakt MP (Po-Po):**

**Alarmschalter kondensatpumpe**

Falls verwendet, ist der Jumper **MC1** für den Verschluss des Kontakts zu entfernen.

Zur Montage der Kondensat-Evakuierungspumpe siehe die gewidmete Seite.

Anschlüsse gemäß Schaltplan vornehmen (abschnitt Elektronikplatine).

**Alarmschalter:**

**BK** = Schwarz  
**GY** = Grau

**FUNCIONES DE LOS CONTACTOS AUXILIARES**

**Contacto CF (F2-F2):**

- contacto ventana abierta
- sonda presencia persona
- otro sistema

Con el contacto cerrado el aparato funciona.

Con el contacto abierto el aparato se para.

Si se ha utilizado, quitar el Jumper **MC2** de cierre del contacto.

**Contacto MP (Po-Po):**

**Contacto de alarma de la bomba de evacuación de condensados**

Si se ha utilizado, quitar el Jumper **MC1** de cierre del contacto.

Para montar la bomba de evacuación de condensados consulte la página dedicada.

Realice las conexiones como se indica en el esquema eléctrico (en la sección tarjeta electrónica).

**Contacto de la alarma:**

**BK** = Negro  
**GY** = Gris

**FUNCTIE VAN DE HULPCONTACTEN**

**Kontakt CF (F2-F2):**

- contact open raam
- sonde aanwezigheid persoon
- ander systeem

Bij gesloten contact werkt het apparaat.

Bij open contact stopt het apparaat.

Verwijder, indien gebruikt, de Jumper **MC2** voor het afsluiten van het contact.

**Kontakt MP (Po-Po):**

**Alarm Kontakt condensatpomp**

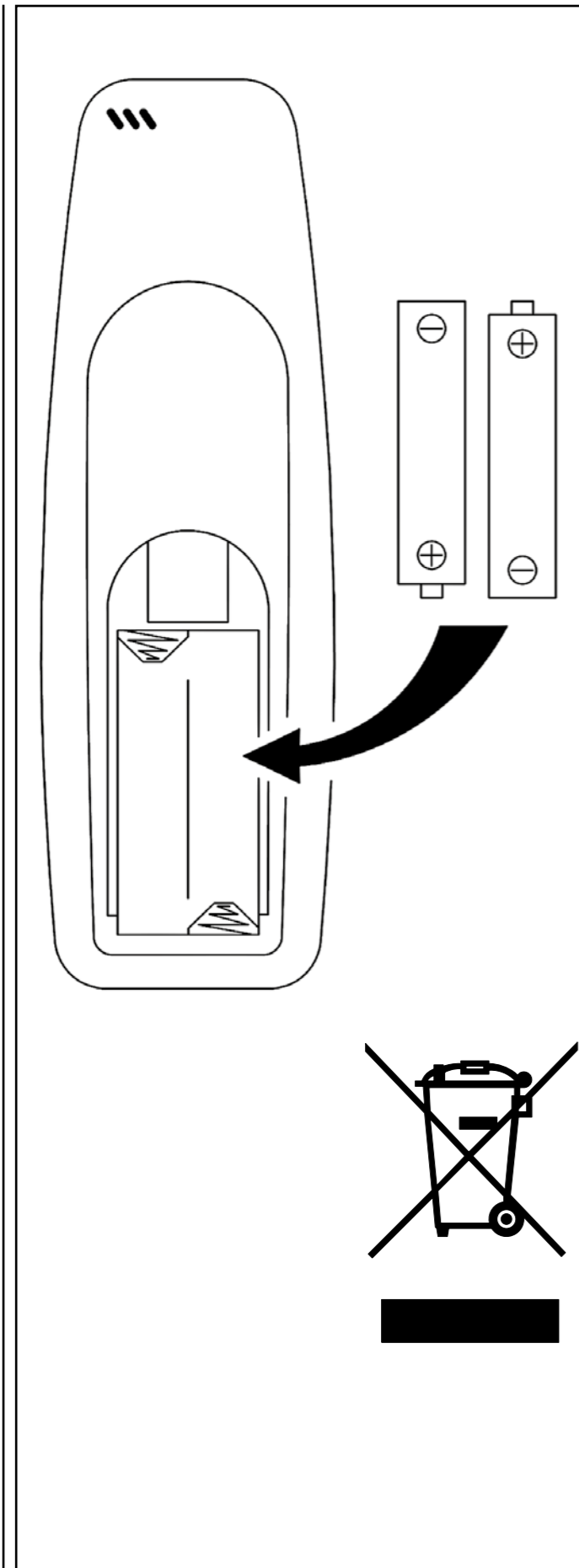
Verwijder, indien gebruikt, de Jumper **MC1** voor het afsluiten van het contact.

Voor de montage van de pomp voor condensevacuatie raadpleegt men -zie gewijde bladzijde.

De aansluitingen volgens het elektrische schema uitvoeren (sectie elektronische fiche).

**Alarm kontakt:**

**BK** = Zwart  
**GY** = Grijs



**BATTERIE**

Prima di effettuare qualsiasi operazione con il telecomando, inserire le batterie a corredo.

Le batterie che devono essere utilizzate sono di tipo AAA 1,5 Volt.

**BATTERIES**

Before performing any operations with the remote control, insert the batteries supplied.

Type AAA 1.5 Volt batteries must be used.

**NON DISPERDERE LE BATTERIE NELL'AMBIENTE. UTILIZZARE GLI APPOSITI CONTENITORI SMALTITORI.**

**DISPOSE OF THE BATTERIES PROPERLY, USING THE PROPER WASTE CONTAINERS.**

**PILES**

Avant toute opération avec la télécommande mettre les piles fournies.

Utiliser des piles de type AAA 1,5 volt.

**BATTERIEN**

Bevor die Fernbedienung benutzt wird, müssen die mitgelieferten Batterien eingesetzt werden.

Die zu verwendenden Batterien sind vom Typ AAA 1,5 Volt.

**BATERÍAS**

Antes de realizar cualquier operación con el mando a distancia, insertar las baterías adjuntas.

Las baterías que se tienen que usar son del tipo AAA 1,5 Volt.

**BATTERIEIEN**

Alvorens de afstandsbediening te gebruiken, worden de bijgeleverde batterijen geplaatst.

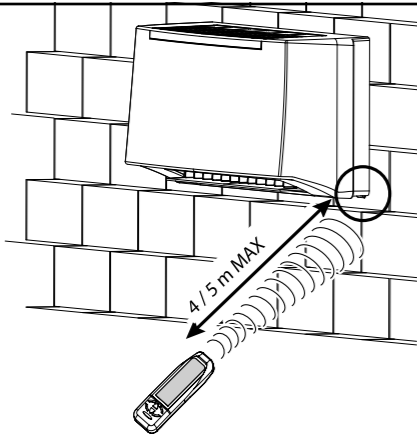
Gebruik batterijen van het type AAA van 1,5 Volt.

**NE PAS ABANDONNER LES PILES DANS LA NATURE. ET UTILISER LES CONTENEURS SPÉCIAUX POUR LA RÉCUPÉRATION DES DÉCHETS TOXIQUES.**

**BATTERIEN IN DIE DAFÜR VORGESEHENEN ABFALLEIMER WERFEN.**

**NO ABANDONAR LAS BATERÍAS EN EL MEDIO AMBIENTE. UTILIZAR LOS CONTENEDORES ADECUADOS.**

**DE BATTERIJEN NIET IN HET MILIEU ACHTERLATEN; GEBRUIK DE SPECIALE AFVALBAKKEN VOOR DE VERWERKING.**



**NOTE GENERALI**

Questo telecomando è a raggi infrarossi. Questo significa che, per trasmettere i comandi all'apparecchio, occorre puntare con il telecomando il ricevitore posto sul fianco dell'apparecchiatura.

**GENERAL NOTES**

This remote control uses infrared rays. This means that, to send the control signals to the appliance, the remote control must be aimed at the receiver located on the side of the equipment.

**TABELLA SEGNALAZIONE LED**

**LED SIGNAL TABLE**

STATO / STATUS / ETAT	LED ROSSO RED ROUGE			LED VERDE GREEN VERT		
	OFF	ON	Blink	OFF	ON	Blink
OFF	X			X		
ON	X				X	
ON e T3 non soddisfatta / ON and T3 not satisfied / ON et T3 non satisfaite		X (*)			X	
Errore sonda (T1-T2-T3) / Probes error (T1-T2-T3) / Erreur sonde (T1-T2-T3)						X
T3 > 70 °C			X		X	
Contatto finestra aperto / Open window contact / Contact fenêtre ouverte			X (**)		X	
Allarme pompa attivo o più stati di allarme attivi / Active pump alarm or more alarms activated / Alarme pompe activée ou plusieurs alarmes activées			X			X

(\*) LED Rosso acceso a bassa intensità luminosa / Low bright intensity Red LED power-On / LED Rouge allumé à faible intensité lumineuse  
 (\*\*) Doppio lampeggio / Double flashing / Double clignotement

**KD1**



**IMPOSTAZIONE DIP DI CONFIGURAZIONE**

**SETTING THE CONFIGURATION DIPSWITCHES**

L'impostazione dei dip switches deve essere eseguita a macchina priva di alimentazione.

The dip switches configuration must be executed once the unit has been disconnected from the power supply.

DIP	DEFAULT	Posizione / Position / Position	
		ON	OFF
<b>1</b>	<b>OFF</b>	Termostatazione contemporanea Simultaneous thermostatic control Thermostatisation simultanée	Termostatazione sulla valvola Thermostatic control on the valve Thermostatisation sur le vanne
<b>2</b>	<b>OFF</b>	Slave	Master

**NOTES**

Cette télécommande est à infrarouge. Cela signifie que, pour transmettre les commandes à l'appareil, il faut pointer la télécommande vers le récepteur situé sur le côté de l'appareil.

**ALLGEMEINE ANMERKUNGEN**

Diese Fernbedienung funktioniert mit Infrarotstrahlen. Somit muss die Fernbedienung zur Übertragung von Befehlen an das Gerät auf das Empfangsteil seitlich des Geräts gerichtet werden.

**NOTAS GENERALES**

Este mando a distancia es de rayos infrarrojos. Esto significa que, para transmitir las órdenes al aparato, debe apuntar con el mando a distancia al receptor colocado en la parte lateral del equipo.

**ALGEMENE OPMERKINGEN**

Deze afstandsbediening werkt met infraroodstralen. Dit betekent dat men met de afstandsbediening op de ontvanger aan de zijkant van het toestel moet richten om commando's naar het toestel te verzenden.

**TABLEAU SIGNALISATION LED**

**LED-SIGNAL-TABELLE**

**TABLA INDICACIÓN LED**

**TABEL LED SIGNALERING**

ZUSTÄNDE / ESTADO / STATE	LED ROT ROJO ROOD			LED GROEN VERDE GROEN		
	OFF	ON	Blink	OFF	ON	Blink
OFF	X			X		
ON	X				X	
ON und T3 nicht erfüllt / ON y T3 no cumplidos / ON en T3 niet voldaan		X (*)			X	
Fehler an Fühlern (T1-T2-T3) / Error de las sondas (T1-T2-T3) / Fout sondes (T1-T2-T3)						X
T3 > 70 °C			X		X	
Fensterkontakt geöffnet / Contacto de la ventana abierto / Contact venster open			X (**)		X	
Pumpenalarm aktiv oder mehrere Alarme aktiv / Alarma de la bomba activa o más alarmas activas / Alarm pomp actief ofwel vele alarmes activeerd			X			X

(\*) Rotes LED-Licht mit niedriger Lichtstärke eingeschaltet / LED Rojo encendido a baja intensidad luminosa / Rode LED aangezet met lichtsterkte laag  
 (\*\*) Doppeltes Blinken / Doble parpadeo / Dubbel toetsen

**PROGRAMMATION DIPSWITCHES**

**EINSTELLUNG DER KONFIGURATIONS-DIP-SWITCHES**

**PROGRAMACIÓN DIP DE CONFIGURACIÓN**

**INSTELLING CONFIGURATIE-SCHAKELAAR**

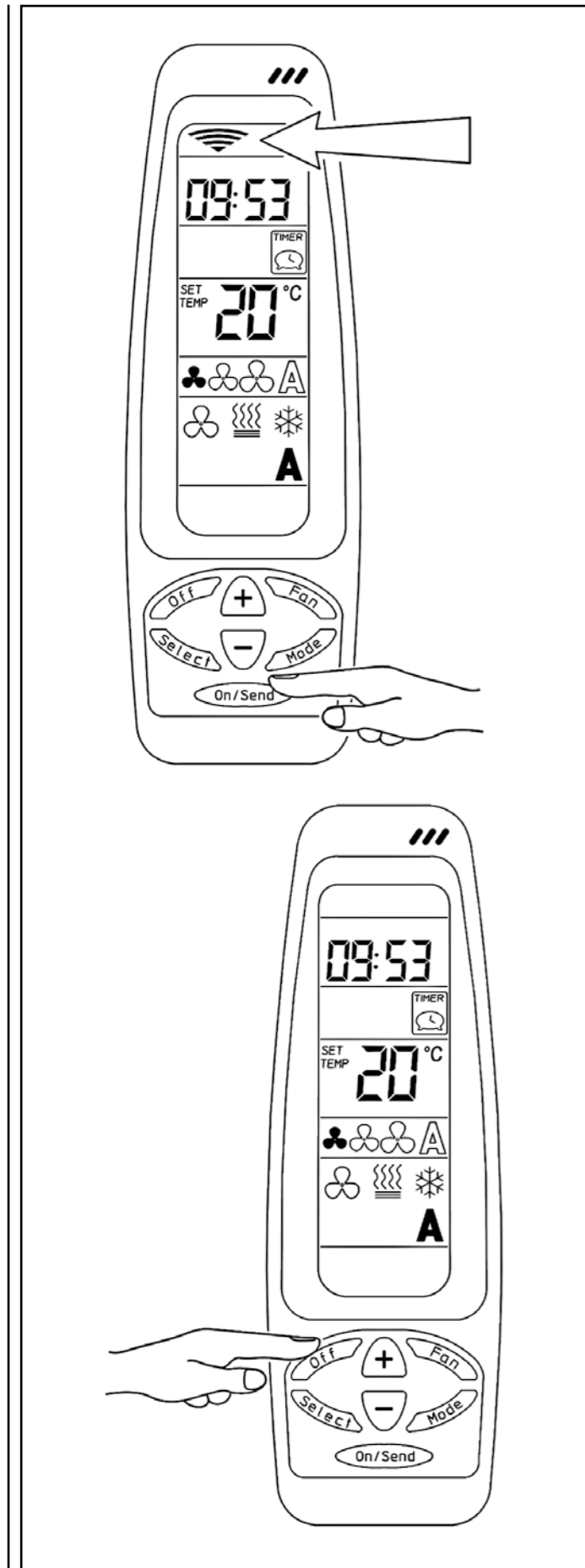
La configuration des dip switches doit être effectuée lorsque l'unité a été débranchée de l'alimentation électrique.

Die Konfiguration der Dip Switches muss ausgeführt werden, erst als die Einheit aus Stromnetz getrennt worden ist.

La configuración de los dip switches debe ser efectuada cuando la unidad está desconectada de la alimentación.

The dip switches configuration must be executed once the unit has been disconnected from the power supply.

DIP	DEFAULT	Position / Posición / Positie	
		ON	OFF
<b>1</b>	<b>OFF</b>	Gleichzeitige Temperaturregelung Termostatación al mismo tiempo Gelijktijdige Thermostaatinstelling	Temperaturregelung der Ventile Termostatación sobre la válvula Thermostaatinstelling klep
<b>2</b>	<b>OFF</b>	Slave	Master



• Ogni volta che si vuole modificare i parametri di funzionamento del ventilconvettore occorre inviare le istruzioni premendo il tasto

"ON/SEND"

• Whenever the fan coil operating parameter need to be modified, the instructions must be sent to the unit by pressing

the "ON/SEND" button.

• Pour modifier les paramètres de fonctionnement de l'appareil il faut envoyer les instructions en appuyant sur la touche

"ON/SEND"

• Jedes Mal wenn die Betriebs-parameter des Klimakonvektors verändert werden sollen, müssen die betreffenden Anweisungen durch Drücken der Taste

"ON/SEND" übersendet werden.

• Cada vez que desee modificar los parámetros de funcionamiento del ventilador convector deberá enviar las instrucciones pulsando la tecla

"ON/SEND"

• Telkens wanneer men de werkingsparameters van de ventilator-convector wenst te wijzigen, worden de aanwijzingen doorgegeven met een druk

op de toets "ON/SEND"

• Per lo spegnimento dell'apparecchio è invece sufficiente premere il tasto

"OFF"

• To switch off the appliance, on the other hand, simply press

the "OFF" button.

• Pour arrêter l'appareil il suffit d'appuyer sur la touche

"OFF"

• Zum Ausschalten des Geräts einfach die

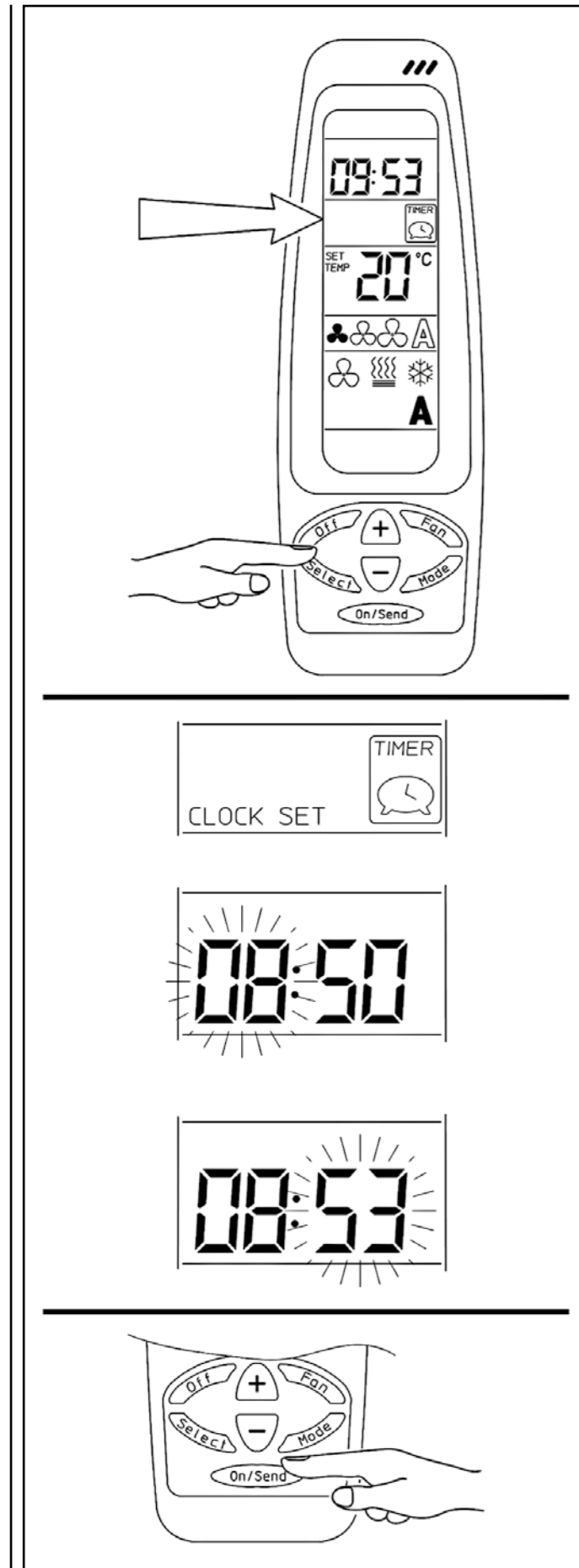
Taste "OFF" drücken.

• En cambio, para apagar el aparato basta con pulsar

la tecla "OFF"

• Om het apparaat uit te schakelen, volstaat het te

drukken op de toets "OFF"



### IMPOSTAZIONE OROLOGIO

Impostazione dell'orologio del telecomando e/o dell'apparecchio.

#### 1 - Selezione modalità di funzionamento

- Premere il tasto SELECT: CLOCK SET inizierà a lampeggiare.
- Premere i tasti (+) o (-), le ore inizieranno a lampeggiare. Premere i tasti (+) o (-) per impostare l'ora corrente.
- Premendo nuovamente il tasto SELECT, i minuti inizieranno a lampeggiare. Utilizzare i tasti (+) o (-) per impostare i minuti correnti.
- Premere il tasto ON/SEND di trasmissione oppure premere nuovamente il tasto SELECT per uscire dal programma.

#### 2 - Trasferimento modalità di funzionamento

- Per inviare l'informazione all'apparecchio premere il tasto ON/SEND.

### SETTING THE CLOCK

Setting the clock on the remote control and/or the appliance.

#### 1 - Selecting the operating mode

- Press the SELECT button: CLOCK SET will start flashing.
- Press the (+) or (-) button, the hours will start flashing. Use the (+) or (-) button to set the current hours.
- Press the SELECT button again; the minutes will start flashing. Use the (+) or (-) button to set the current minutes.
- Press the ON/SEND button to send the information or alternatively press the SELECT button again to exit the procedure.

#### 2 - Transferring the operating mode

- To send the information to the appliance press the ON/SEND button.

### PROGRAMMATION HORLOGE

Programmation de l'horloge de la télécommande et/ou de l'appareil.

#### 1 - Sélection mode de fonctionnement

- Appuyer sur la touche SELECT: CLOCK SET commence à clignoter.
- Appuyer sur les touches (+) ou (-) les deux chiffres de l'heure commencent à clignoter. À l'aide des touches (+) ou (-) programmer l'heure.
- Appuyer de nouveau sur la touche SELECT, les deux chiffres des minutes commencent à clignoter. À l'aide des touches (+) ou (-) programmer les minutes.
- Appuyer sur la touche de transmission ON/SEND ou appuyer de nouveau sur la touche SELECT pour quitter le programme.

#### 2 - Transmission mode de fonctionnement

- Pour envoyer l'information à l'appareil appuyer sur la touche ON/SEND.

### EINSTELLUNG DER UHR

Einstellung der Uhr der Fernbedienung und/oder des Geräts.

#### 1 - Wahl des Betriebsmodus

- Die Taste SELECT drücken: CLOCK SET beginnt zu blinken.
- Die Taste (+) oder (-) drücken, die Stunden beginnen zu blinken. Mit der Taste (+) oder (-) die aktuelle Uhrzeit einstellen.
- Erneut die Taste SELECT drücken, die Minuten beginnen zu blinken. Mit der Taste (+) oder (-) die aktuellen Minuten einstellen.
- Die Übertragungstaste ON/SEND drücken oder erneut die Taste SELECT drücken, um das Programm zu verlassen.

#### 2 - Übertragung des Betriebsmodus

- Zur Übertragung von Informationen zum Gerät die Taste ON/SEND drücken.

### PROGRAMACIÓN DEL RELOJ

Programación del reloj del mando a distancia y/o del aparato.

#### 1 - Selección de la modalidad de funcionamiento

- Pulse la tecla SELECT: CLOCK SET empezará a parpadear.
- Pulse las teclas (+) o (-), las horas empezarán a parpadear. Utilice las teclas (+) o (-) para programar la hora.
- Vuelva a pulsar la tecla SELECT, los minutos empezarán a parpadear. Utilice las teclas (+) o (-) para programar los minutos.
- Pulse la tecla ON/SEND de transmisión o bien vuelva a pulsar la tecla SELECT para salir del programa.

#### 2 - Transferencia de la modalidad de funcionamiento

- Para enviar la información al aparato pulse la tecla ON/SEND.

### INSTELLING KLOK

Instelling klok afstandsbediening en/of apparaat.

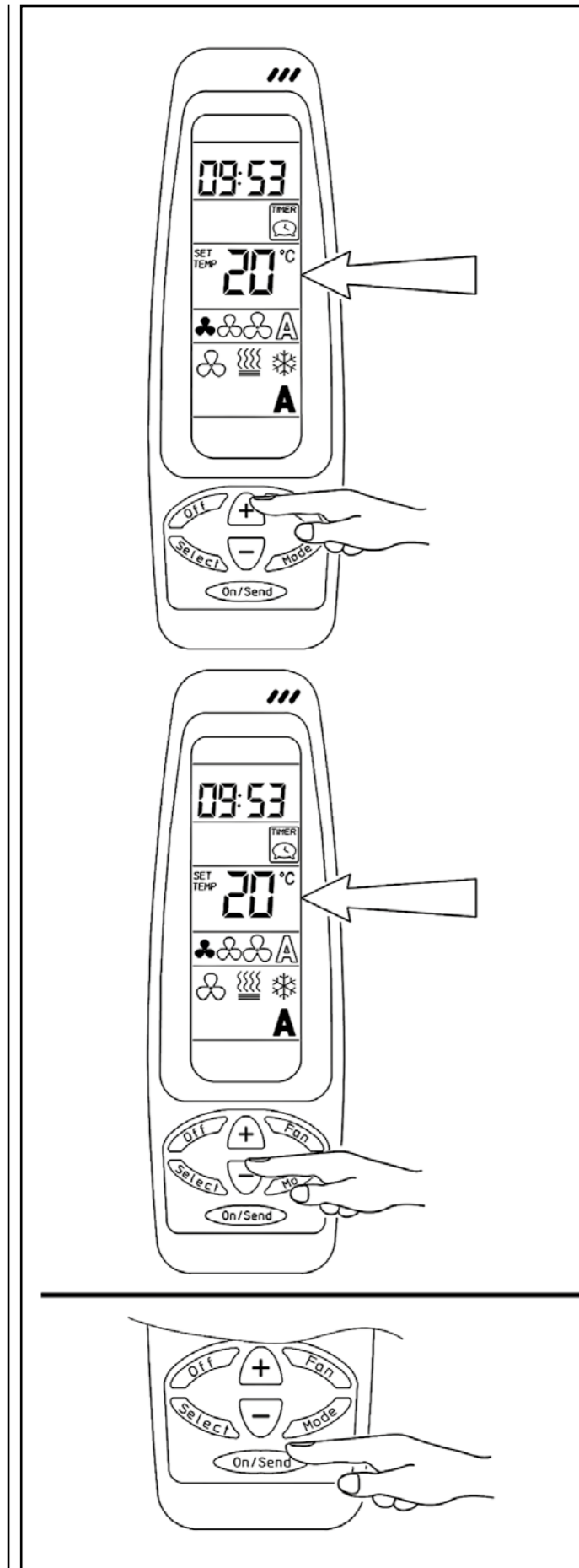
#### 1 - Keuze werkwijze

- Druk op de toets SELECT: CLOCK SET begint te knipperen.
- Druk op de toets (+) of (-). De uren knipperen. Gebruik de toetsen (+) en (-) om het juiste uur te regelen.
- Druk nogmaals op de toets SELECT. De minuten knipperen. Gebruik de toetsen (+) en (-) om de minuten te regelen.
- Druk op de toets ON/SEND of nogmaals op de toets SELECT om het programma te verlaten.

#### 2 - Overdracht werkwijze

- Om de informatie naar het apparaat te sturen, druk op de toets ON/SEND.





### IMPOSTAZIONE DEL SET DESIDERATO

Premendo i pulsanti (+) o (-) aumentare o diminuire il valore della temperatura desiderata. Una volta impostato il valore desiderato, premere il tasto ON/SEND per trasmettere l'informazione al ventilconvettore.

#### 1 - Selezione modalità di funzionamento

- Premere i tasti (+) o (-) per modificare il set relativo alla temperatura desiderata.

#### 2 - Trasferimento modalità di funzionamento

- Per inviare l'informazione all'apparecchio premere il tasto ON/SEND.

### SETTING THE SET POINT

Press the (+) or (-) button to increase or decrease the desired temperature value. Once having set the desired value, press the ON/SEND button to send the information to the fan coil unit.

#### 1 - Selecting the operating mode

- Press the (+) or (-) button to modify the desired temperature set point.

#### 2 - Transferring the operating mode

- To send the information to the appliance press the ON/SEND button.

### PROGRAMMATION DE LA TEMPERATURE CONSIGNE VOULUE

À l'aide des touches (+) ou (-) augmenter ou diminuer la température voulue. Après avoir programmé la température voulue appuyer sur la touche ON/SEND pour transmettre l'information à l'appareil.

#### 1 - Sélection mode de fonctionnement

- À l'aide des touches (+) ou (-) modifier la température de consigne.

#### 2 - Transmission mode de fonctionnement

- Pour envoyer l'information à l'appareil appuyer sur la touche ON/SEND.

### EINSTELLUNG DES GEWÜNSCHTEN SOLLWERTS

Durch Drücken der Tasten (+) und (-) den gewünschten Temperaturwert erhöhen oder vermindern. Sobald der gewünschte Wert erreicht ist, die Taste ON/SEND drücken, um die Information an den Klimakonvektor zu übertragen.

#### 1 - Wahl des Betriebsmodus

- Mit den Tasten (+) und (-) den gewünschten Temperatur-Sollwert einstellen.

#### 2 - Übertragung des Betriebsmodus

- Zur Übertragung von Informationen zum Gerät die Taste ON/SEND drücken.

### PROGRAMACIÓN DEL SET DESEADO

Pulsando las teclas (+) o (-) aumente o disminuya el valor de la temperatura deseada. Una vez que se ha programado el valor deseado pulse la tecla ON/SEND para transmitir la información al ventilador convector.

#### 1 - Selección de la modalidad de funcionamiento

- Pulse las teclas (+) o (-) para modificar el punto de ajuste relativo a la temperatura deseada.

#### 2 - Transferencia de la modalidad de funcionamiento

- Para enviar la información al aparato pulse la tecla ON/SEND.

### INSTELLING VAN DE GEWENSTE SET

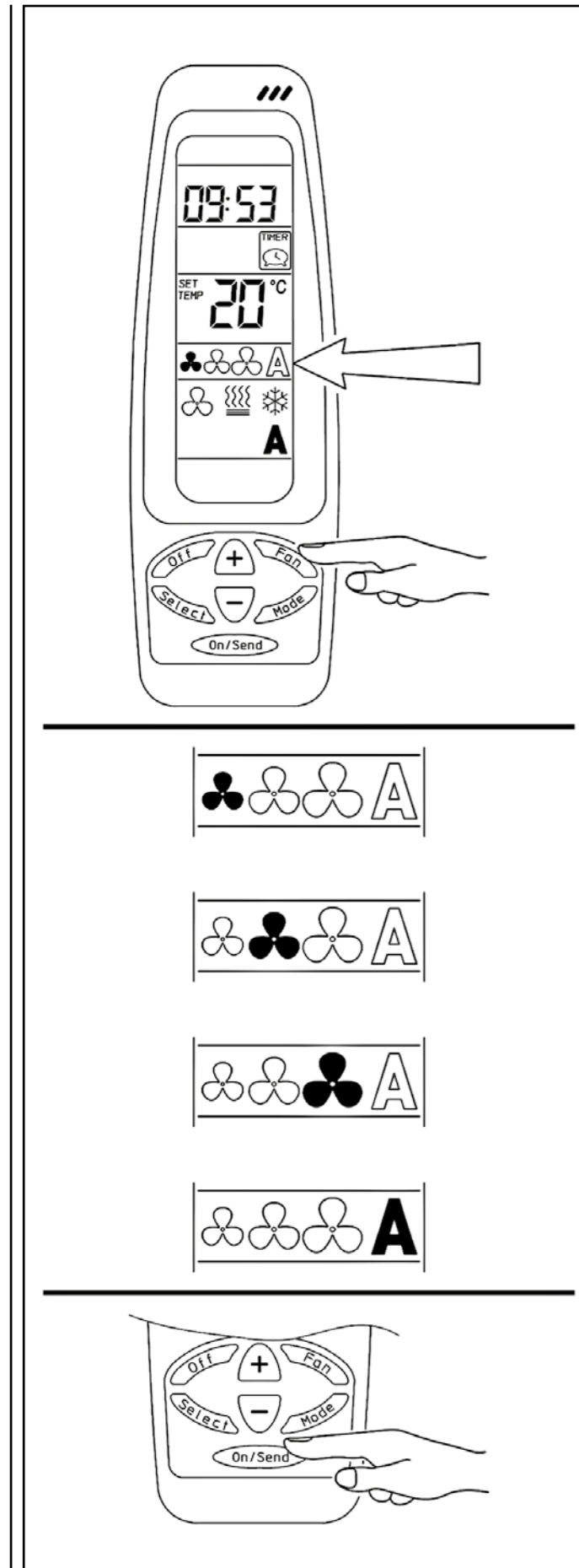
Druk op de toetsen (+) en (-) om de gewenste temperatuur te verhogen of te verlagen. Van zodra de gewenste waarde ingesteld is, druk op de toets ON/SEND om de informatie naar de ventilator-convector te sturen.

#### 1 - Keuze werkwijze

- Druk op de toetsen (+) en (-) om de relatieve set te wijzigen in functie van de gewenste temperatuur.

#### 2 - Overdracht werkwijze

- Om de informatie naar het apparaat te sturen, druk op de toets ON/SEND.



**IMPOSTAZIONE DELLA VENTILAZIONE**

Premere il pulsante FAN per selezionare la modalità di ventilazione prescelta: ventilazione bassa, media, alta o Automatica.  
Una volta selezionata la velocità desiderata, trasferire il comando all'apparecchio utilizzando il tasto ON/SEND.

**1 - Selezione modalità di funzionamento**

- Velocità minima
- Velocità media
- Velocità massima
- Funzione automatico

**2 - Trasferimento modalità di funzionamento**

- Per inviare l'informazione all'apparecchio premere il tasto ON/SEND.

**SETTING THE FAN MODE**

Press the FAN button to select the desired fan operating speed: low, medium, high or Automatic. Once having selected the desired speed, send the data to the appliance using the ON/SEND button.

**1 - Selecting the operating mode**

- Low speed
- Medium speed
- High speed
- Automatic function

**2 - Transferring the operating mode**

- To send the information to the appliance press the ON/SEND button.

**PROGRAMMATION DE LA VENTILATION**

Appuyer sur la touche FAN pour sélectionner le mode de ventilation choisi: ventilation basse, moyenne, haute ou Automatique. Une fois sélectionnée la vitesse voulue, transférer la commande à l'appareil à l'aide de la touche ON/SEND.

**1 - Sélection mode de fonctionnement**

- Petite vitesse
- Moyenne vitesse
- Grande vitesse
- Fonction automatique

**2 - Transmission mode de fonctionnement**

- Pour envoyer l'information à l'appareil appuyer sur la touche ON/SEND.

**EINSTELLUNG DER BELÜFTUNG**

Durch Drücken der Taste FAN den gewünschten Belüftungsmodus einstellen: niedrige, mittlere hohe Ventilator Drehzahl oder Automatikbetrieb. Sobald die gewünschte Drehzahl eingestellt ist, den Befehl mit der Taste ON/SEND an das Gerät übertragen.

**1 - Wahl des Betriebsmodus**

- Min. Drehzahl
- Mittlere Drehzahl
- Max. Drehzahl
- Automatikbetrieb

**2 - Übertragung des Betriebsmodus**

- Zur Übertragung von Informationen zum Gerät die Taste ON/SEND drücken.

**PROGRAMACIÓN DE LA VENTILACIÓN**

Pulse el pulsador FAN para seleccionar la modalidad de ventilación escogida: ventilación baja, media, alta o automática. Una vez seleccionada la velocidad deseada, transmite la orden al aparato utilizando la tecla ON/SEND.

**1 - Selección de la modalidad de funcionamiento**

- Velocidad mínima
- Velocidad media
- Velocidad máxima
- Función automático

**2 - Transferencia de la modalidad de funcionamiento**

- Para enviar la información al aparato pulse la tecla ON/SEND.

**INSTELLING VENTILATIE**

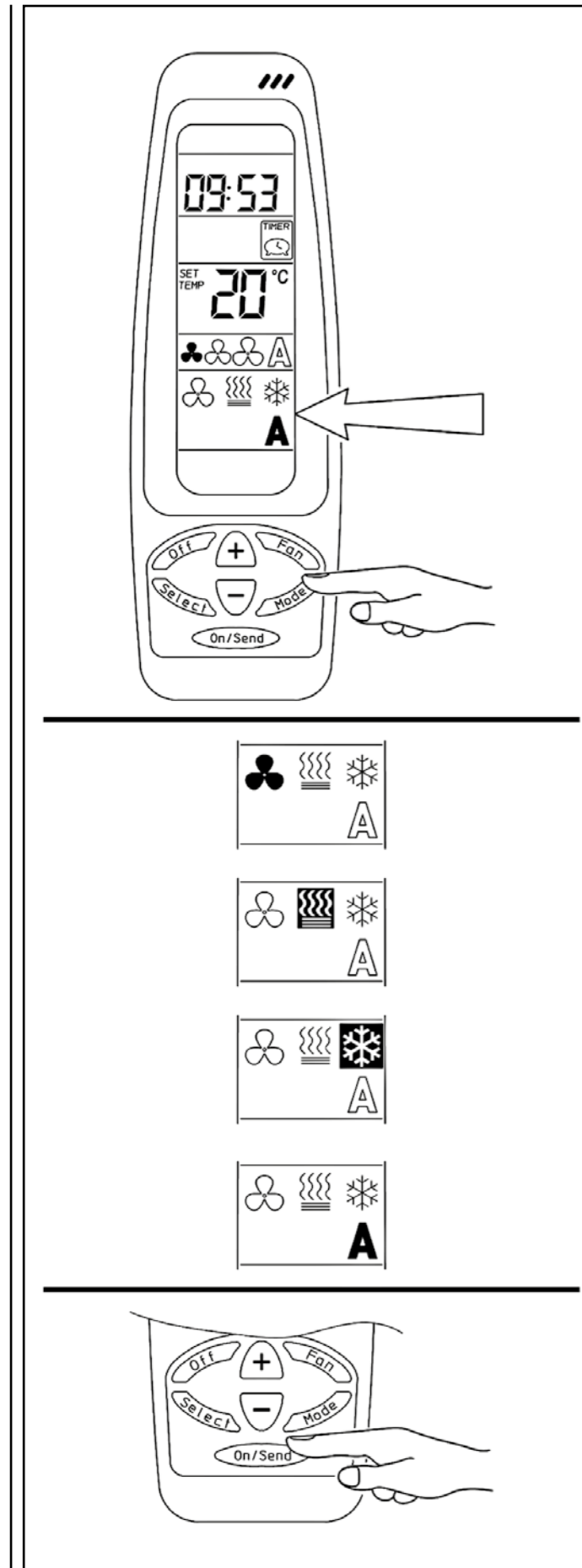
Druk op de knop FAN om de gewenste ventilatiemodus te selecteren: laag, matig, hoog of Automatisch. Van zodra de gewenste snelheid ingesteld werd, wordt de informatie met behulp van de toets ON/SEND verstuurd naar het apparaat.

**1 - Keuze werkwijze**

- Minimale snelheid
- Matig snelheid
- Maximale snelheid
- Automatische functie

**2 - Overdracht werkwijze**

- Om de informatie naar het apparaat te sturen, druk op de toets ON/SEND.



### MODALITÀ DI FUNZIONAMENTO

Premere il pulsante **MODE** per selezionare la modalità di funzionamento desiderata:

- Ventilazione
- Riscaldamento
- Raffrescamento
- Automatico (una volta impostata la temperatura desiderata, l'apparecchio sceglierà in automatico la modalità riscaldamento o raffrescamento in base alla temperatura ambiente rilevata. Tale funzione può essere utilizzata nel caso di unità a 4 tubi con fluidi caldo e freddo sempre disponibili).

#### 1 - Selezione modalità di funzionamento

- Ventilazione
- Riscaldamento
- Raffrescamento
- Automatico

#### 2 - Trasferimento modalità di funzionamento

- Per inviare l'informazione all'apparecchio premere il tasto **ON/SEND**.

### OPERATING MODES

Press the **Mode** button to select the desired operating mode:

- Fan
- Heating
- Cooling
- Automatic (once the desired temperature has been set the appliance automatically selects heating or cooling mode based on the ambient temperature measured. This function can be used on 4-pipe units with hot and cold fluids always available).

#### 1 - Selecting the operating mode

- Fan
- Heating
- Cooling
- Automatic

#### 2 - Transferring the operating mode

- To send the information to the appliance press the **ON/SEND** button.

### MODE DE FONCTIONNEMENT

Appuyer sur la touche **Mode** pour sélectionner le mode de fonctionnement voulu:

- Ventilation
- Chauffage
- Refroidissement
- Automatique (après avoir programmé la température voulu l'appareil choisit automatiquement le mode de chauffage ou de refroidissement selon la température ambiante relevée. Cette fonction peut être utilisée en cas d'unité à 4 tubes avec des fluides chaud et froid toujours disponibles).

#### 1 - Sélection mode de fonctionnement

- Ventilation
- Chauffage
- Refroidissement
- Automatique

#### 2 - Transmission mode de fonctionnement

- Pour envoyer l'information à l'appareil appuyer sur la touche **ON/SEND**.

### BETRIEBSMODUS

Mit der Taste **MODE** den gewünschten Betriebsmodus wählen:

- Belüftung
- Heizbetrieb
- Kühlbetrieb
- Automatikbetrieb (nachdem die gewünschte Temperatur eingestellt wurde, stellt sich das Gerät auf Grundlage der gemessenen Raumtemperatur automatisch auf Heiz- oder Kühlmodus. Diese Funktion kann in 4-Leiter-Anlagen mit jederzeit verfügbarer warmer und kalter Flüssigkeit genutzt werden).

#### 1 - Wahl des Betriebsmodus

- Belüftung
- Heizbetrieb
- Kühlbetrieb
- Automatikbetrieb

#### 2 - Übertragung des Betriebsmodus

- Zur Übertragung von Informationen zum Gerät die Taste **ON/SEND** drücken.

### MODALIDAD DE FUNCIONAMIENTO

Pulse el pulsador **MODE** para seleccionar la modalidad de funcionamiento deseada:

- Ventilación
- Calentamiento
- Enfriamiento
- Automático (una vez que se ha programado la temperatura deseada el aparato escogerá en automático la modalidad calentamiento o enfriamiento en base a la temperatura ambiente recogida. Dicha función se puede usar en el caso de una unidad con 4 tubos con fluidos caliente y enfriamiento siempre disponibles).

#### 1 - Selección de la modalidad de funcionamiento

- Ventilación
- Calentamiento
- Enfriamiento
- Automático

#### 2 - Transferencia de la modalidad de funcionamiento

- Para enviar la información al aparato pulse la tecla **ON/SEND**.

### WERKWIJZE

Druk op de knop **MODE** om de gewenste werkwijze te selecteren:

- Ventilatie
- Verwarming
- Afkoeling
- Automatisch (van zodra de gewenste temperatuur ingesteld is, zal het apparaat vanzelf de functie verwarming of afkoeling instellen in functie van de gemeten omgevingstemperatuur. Deze functie is mogelijk in installaties met 4 buizen waarin de warme en koude stromen altijd beschikbaar zijn).

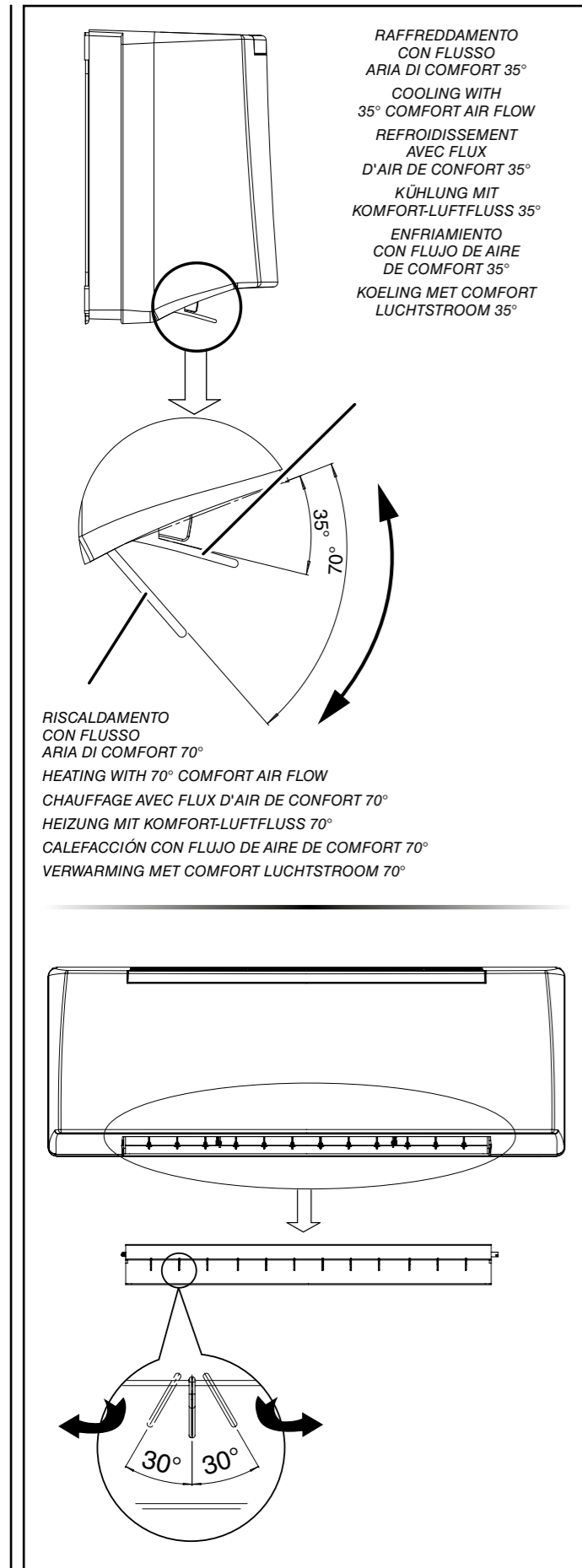
#### 1 - Keuze werkwijze

- Ventilatie
- Verwarming
- Afkoeling
- Automatisch

#### 2 - Overdracht werkwijze

- Om de informatie naar het apparaat te sturen, druk op de toets **ON/SEND**.





**CONTROLLO DIREZIONE FLUSSO ARIA**

**FLAP**  
GESTIONE FLUSSO ARIA VERTICALE

Il flusso aria verticale (alto/basso) varia a seconda della modalità di funzionamento selezionata:

**RAFFREDDAMENTO:** selezionando la modalità di raffreddamento i flap che gestiscono il flusso aria verticale si posizionano automaticamente a 35°.

**RISCALDAMENTO:** selezionando la modalità di riscaldamento i flap che gestiscono il flusso aria verticale si posizionano automaticamente a 70°.

**ATTENZIONE!**  
Non modificare la posizione del flap verticale manualmente.

Se si desidera fissare una determinata direzione del flusso dell'aria oppure attivare la modalità "SWING", vedere la pagina dedicata.

**ALETTE**  
GESTIONE FLUSSO ARIA ORIZZONTALE

Il flusso aria orizzontale (destra/sinistra) è regolabile manualmente.

**ATTENZIONE!**  
La regolazione va effettuata con i flap fermi.

**ATTENZIONE!**  
Presenza di parti in movimento

**AGIRE direttamente, per direzionare il flusso di mandata, su flap ed alette direzionali SENZA introdurre le mani nel ventilconvettore.**

È possibile regolare le alette fino ad un massimo di 30° a destra e fino ad un massimo di 30° a sinistra.

La direzione e la portata del flusso dell'aria devono essere regolate in modo che l'aria dall'unità non soffi direttamente sulle persone che sono nel locale.

**AIR FLOW DIRECTION CONTROL**

**FLAP**  
VERTICAL AIR FLOW MANAGEMENT

The vertical air flow (high/low) varies depending on the selected operation mode:

**COOLING:** the flaps managing the vertical air flow automatically position themselves at 35°, by selecting the cooling mode.

**HEATING:** the flaps managing the vertical air flow automatically position themselves at 70°, by selecting the heating mode.

**ATTENTION!**  
Do not manually modify the position of the vertical flap.

See dedicated page if wanting to set a certain air flow direction or to activate the "SWING" mode.

**FLAPS**  
HORIZONTAL AIR FLOW MANAGEMENT

The horizontal air flow (right/left) can be manually adjusted.

**ATTENTION!**  
Flaps must be stopped when adjusting.

**ATTENTION!**  
There are some moving parts

**ADJUST directly the flap and the louvers to direct the air outlet. DO NOT put your hands into the fan coil.**

The flaps can be adjusted up to a maximum of 30° to the right and up to a maximum of 30° to the left.

The air flow rate and direction must be adjusted so the air from the unit does not directly blow on people present in the room.

**CONTRÔLE DE LA DIRECTION DU FLUX D'AIR**

**FLAP**  
GESTION DU FLUX D'AIR VERTICAL

Le flux d'air vertical (haut/bas) varie selon la modalit  de fonctionnement s lectionn e:

**REFROIDISSEMENT:** en s lectionnant la modalit  de refroidissement, les flaps qui g rent le flux d'air vertical se positionnent automatiquement   35°.

**CHAUFFAGE:** en s lectionnant la modalit  de chauffage, les flaps qui g rent le flux d'air vertical se positionnent automatiquement   70°.

**ATTENTION!**  
Ne pas modifier la position du flap vertical manuellement.

Si l'on souhaite fixer une certaine direction du flux d'air ou activer la modalit  "SWING", voir la page d di e.

**AILETTES**  
GESTION DU FLUX D'AIR HORIZONTAL

Le flux d'air horizontal (droit/gauche) peut  tre r gl  manuellement.

**ATTENTION!**  
Le r glage doit  tre effectu  avec les flaps   l'arr t.

**ATTENTION!**  
Il y a des parties en mouvement

**R GLER directement le flap et les volets pour orienter le soufflage. NE PAS introduire les mains dans le ventilo-convecteur.**

Il est possible de r gler les ailettes jusqu'  30° maximum   droite et jusqu'  30° maximum   gauche.

La direction et le d bit du flux d'air doivent  tre r gl s afin que l'air de l'unit  ne souffle pas directement sur les personnes qui sont dans la pi ce.

**REGELUNG DER LUFTFLUSS-RICHTUNG**

**FLAP**  
STEUERUNG VERTIKALER LUFTFLUSS

Der vertikale Luftfluss (oben/unten) variiert je nach gew hlter Betriebsweise:

**K HLUNG:** Bei Auswahl des K hlbetriebs positionieren sich die Klappen zur Steuerung des vertikalen Luftflusses automatisch auf 35°.

**HEIZUNG:** Bei Auswahl des Heizbetriebs positionieren sich die Klappen zur Steuerung des vertikalen Luftflusses automatisch auf 70°.

**ACHTUNG!**  
Nicht die Position der vertikalen Klappe von Hand  ndern.

Soll eine bestimmte Luftflussrichtung festgelegt oder die Betriebsweise "SWING" aktiviert werden, siehe die gewidmete Seite.

**KLAPPEN**  
STEUERUNG HORIZONTALER LUFTFLUSS

Der horizontale Luftfluss (rechts/links) kann manuell geregelt werden.

**ACHTUNG! Die Regelung hat bei stillstehenden Klappen zu erfolgen.**

**ACHTUNG!**  
Es gibt Teile in Bewegung

**Erst das Flap und die Luftklappen zur Orientierung des Durchflusses REGELN. NICHT die H nden im Inneren des Klimakonvektors einf hren.**

Die Klappen k nnen bis maximal 30° rechts und bis maximal 30° links eingestellt werden.

Die Richtung sowie der Durchsatz des Luftflusses m ssen so geregelt werden, dass die aus der Einheit austretende Luft nicht direkt die Personen im Raum trifft.

**CONTROL DE LA DIRECCI N DEL FLUJO DE AIRE**

**FLAP**  
GESTI N DEL FLUJO DE AIRE VERTICAL

El flujo de aire vertical (alto/bajo) var  dependiendo de la modalidad de funcionamiento escogida:

**ENFRIAMIENTO:** escogiendo la modalidad enfriamiento los flaps que controlan el flujo de aire vertical se colocan a 35° de forma autom tica.

**CALEFACCI N:** escogiendo la modalidad de calefacci n los flaps que controlan el flujo de aire vertical se colocan a 70° autom ticamente.

**ATENCI N!**  
No modifique la posici n del flap vertical de forma manual.

Si desea fijar una direcci n determinada de flujo de aire, o bien desea activar la modalidad "SWING" consulte la p gina dedicada.

**ALETAS**  
GESTI N DEL FLUJO DE AIRE HORIZONTAL

El flujo de aire horizontal (derecha/izquierda) puede regularse de forma manual.

**ATENCI N!**  
La regulaci n se hace con los flaps parados.

**ATENCI N!**  
Hay partes en movimiento

**AJUSTE directamente el Flap y las aletas de l'aire para la orientaci n del flujo de aire. NO introduzca las manos dentro del ventilconvector.**

Pueden regularse las aletas hasta un m ximo de 30° hacia la derecha y hasta un m ximo de 30° hacia la izquierda.

La direcci n y la capacidad del flujo del aire deben regularse de manera que el aire de la unidad no sople directamente hacia las personas que est n en la habitaci n.

**CONTROLE RICHTING LUCHTSTROOM**

**FLAP**  
BEHEER VERTICALE LUCHTSTROOM

De verticale luchtstroom (boven/beneden) varieert naargelang de geselecteerde werkwijze:

**KOELING:** bij selectie van de werkwijze koeling gaan de flaps die de verticale luchtstroom regelen zich automatisch op 35° plaatsen.

**VERWARMING:** bij selectie van de werkwijze verwarming gaan de flaps die de verticale luchtstroom regelen zich automatisch op 70° plaatsen.

**OPGEPAST!**  
De stand van de verticale flap niet handmatig wijzigen.

Zie gewijde bladzijde men een bepaalde richting van de luchtstroom wenst vast te zetten ofwel de werkwijze "SWING" activeren.

**VINNEN**  
BEHEER HORIZONTALE LUCHTSTROOM

De horizontale luchtstroom (rechts/links) kan handmatig worden geregeld.

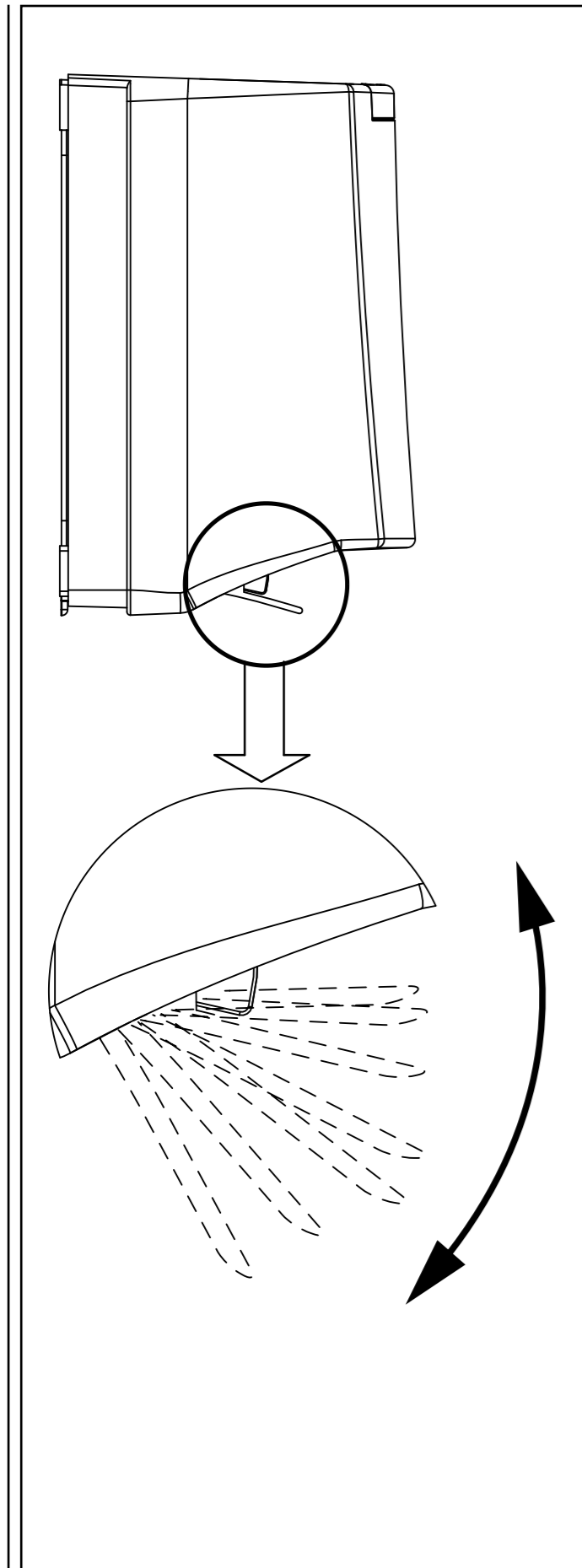
**OPGEPAST! De regeling moet worden uitgevoerd terwijl de flaps gestopt zijn.**

**ATTENTION!**  
There are some moving parts

**ADJUST directly the flap and the louvers to direct the air outlet. DO NOT put your hands into the fan coil.**

De vinnen kunnen worden geregeld tot een maximum van 30° naar rechts en tot een maximum van 30° naar links.

De richting en het debiet van de luchtstroom moeten worden geregeld zodat de lucht van de eenheid niet rechtstreeks op personen in het lokaal gaat blazen.



**SWING**

- Premere il tasto **SELECT** fino alla visualizzazione del simbolo lampeggiante:



- Premere i tasti (+) o (-) per attivare o disattivare la funzione **SWING**.

**NOTA:** di default la funzione è disattivata.



funzione **disattivata**



funzione **attivata**

- Per inviare l'informazione all'apparecchio premere il tasto **ON/SEND**.
- Quando viene attivato lo **SWING** il flap del ventilconvettore oscilla.
- Se si vuole fermare il flap in una determinata posizione occorre ripetere l'operazione sopra descritta, scegliere di disattivare la funzione **SWING** ed inviare l'informazione all'apparecchio premendo il tasto **ON/SEND** nel momento in cui il flap è posizionato nella posizione scelta.

**ATTENZIONE!**  
Non provare a fermare i flaps manualmente durante la funzione di **SWING**

Raccomandiamo di usare il telecomando per regolare la direzione del flusso dell'aria.

Azionare manualmente le feritoie potrebbe essere causa del loro malfunzionamento.

**SWING**

- Press **SELECT** until the flashing symbol appears:



- Press (+) or (-) to activate or deactivate the **SWING** function.

**NOTE:** the function is deactivated by default.



function **deactivated**



function **activated**

- Press **ON/SEND** to send the information to the appliance.
- The wall-mounted fan coil's flap oscillates when the **SWING** mode is activated.
- If wanting to stop the flap in a certain position repeat the above operation, choose to deactivate the **SWING** function and, by pressing the **ON/SEND** key, send the information to the appliance when the flap is in the chosen position.

**ATTENTION!**  
Do not attempt to manually stop the flaps during the **SWING** function.

We recommend using the remote control for adjusting the air flow direction.

To manually activate the slots may cause their malfunctioning.

**SWING**

- Appuyer sur la touche **SELECT** jusqu'à la visualisation du symbole clignotant:



- Appuyer sur les touches (+) ou (-) pour activer ou désactiver la fonction **SWING**.

**REMARQUE:** par défaut la fonction est désactivée.



fonction **désactivée**



fonction **activée**

- Pour envoyer l'information à l'appareil, appuyer sur la touche **ON/SEND**.
- Lorsque le **SWING** est activé le flap du ventil-convecteur oscille.
- Si l'on souhaite arrêter le flap dans une certaine position il faut répéter l'opération décrite ci-dessus, choisir de désactiver la fonction **SWING** et envoyer l'information à l'appareil. En appuyant sur la touche **ON/SEND** au moment où le flap est mis dans la position choisie.

**ATTENTION!**  
Ne pas essayer d'arrêter les flaps manuellement pendant la fonction de **SWING**.

Nous conseillons d'utiliser la télécommande pour régler la direction du flux d'air.

Actionner manuellement les volets pourrait provoquer leur mauvais fonctionnement.

**SWING**

- Taste **SELECT** drücken, bis das blinkende Symbol angezeigt wird:



- Tasten (+) oder (-) drücken, um die Funktion ein- oder auszuschalten **SWING**.

**HINWEIS:** Werkseitig ist die Funktion deaktiviert.



Funktion **aus**



Funktion **ein**

- Zur Weitergabe der Information an das Gerät Taste **ON/SEND** drücken.
- Wird **SWING** aktiviert, schwingt die Klappe des Gebläse-Konvektors.
- Wenn die Klappe in einer bestimmten Position zum Stillstand kommen soll, muss der o.g. Vorgang wiederholt werden; Funktion **SWING** deaktivieren und Information zum Gerät senden, indem die Taste **ON/SEND** genau dann gedrückt wird, wenn sich die Klappe in der gewünschten Position befindet.

**ACHTUNG!**  
Nicht versuchen, die Klappen während der **SWING**-Funktion manuell anzuhalten.

Der Luftfluss sollte mit der Fernbedienung geregelt werden.

Ein manuelles Aktivieren der Luftschlitze könnte Ursache der Betriebsstörung sein.

**SWING**

- Pulse la tecla **SELECT** hasta visualizar el símbolo que parpadea:



- Pulse las teclas (+) o (-), para activar o desactivar la función **SWING**.

**NOTA:** por defecto la función se desactiva.



función **desactivada**



función **activada**

- Para enviar la información al equipo pulse la tecla **ON/SEND**.
- Cuando se activa **SWING** los flaps del ventilador convector oscilan.
- Si quiere detener el flap en una determinada posición es necesario repetir la operación arriba indicada, escoger desactivar la función **SWING** y enviar la información al equipo pulsando la tecla **ON/SEND** cuando los flaps están colocados en la posición escogida.

**ATENCIÓN!**  
No intente parar los flaps manualmente durante la función de **SWING**.

Aconsejamos usar mando a distancia para regular la dirección del flujo del aire.

Accionar manualmente las ranuras puede causar mal funcionamiento.

**SWING**

- Druk op de toets **SELECT** tot het symbool knipperend wordt weergegeven:



- Druk op de toetsen (+) of (-) om de functie te activeren of uit te schakelen **SWING**.

**OPMERKING:** de functie is default uitgeschakeld.



functie **uitgeschakeld**



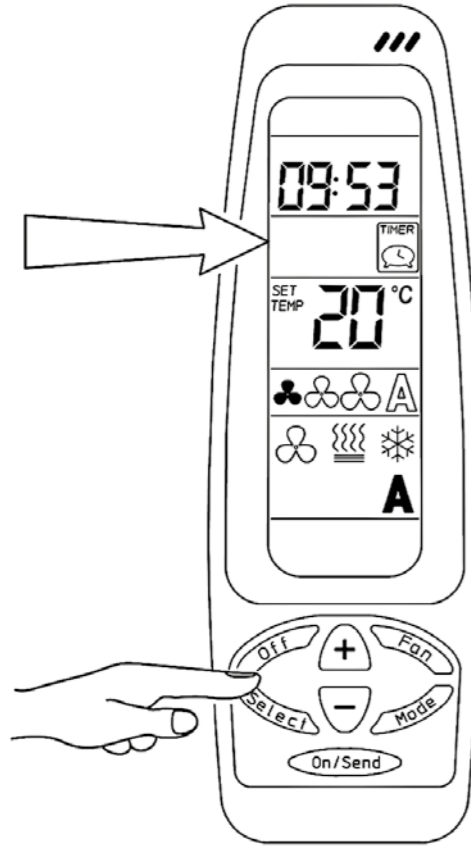
functie **geactiveerd**

- Druk op de toets **ON/SEND** om de informatie naar het toestel te versturen.
- Wanneer de **SWING** wordt geactiveerd, gaat de flap ventilatorwand heen en weer.
- Als men de flap in een bepaalde stand wil stoppen, moet men bovenstaande handeling herhalen, kies de uitschakeling van de functie **SWING** en verstuur de informatie naar het toestel door de toets **ON/SEND** in te drukken op het moment dat de flap zich in de gekozen stand bevindt.

**OPGEPAST!**  
Niet proberen om de flaps handmatig tijdens de functie **SWING** te stoppen.

Het is aanbevolen gebruikt te maken van de afstandsbediening om de richting van de luchtstroom te regelen.

De spleten handmatig bedienen kan oorzaak zijn van een werkingsstoring.



**TIMER**

**IMPORTANTE:** se non vengono schiacciati tasti per un tempo superiore a 10 secondi, il comando esce dal programma di impostazione e torna allo stato di riposo.

1 - Selezione modalità di funzionamento

**IMPOSTAZIONE  
ORA DI AVVIAMENTO:**

- Premere il tasto SELECT due volte. La scritta PROGRAM & START lampeggiante apparirà sul display.

- Premere i tasti (+) o (-), le ore inizieranno a lampeggiare. Per impostare l'ora utilizzare i tasti (+) o (-).

- Premere il tasto SELECT, i minuti inizieranno a lampeggiare. Per impostare i minuti utilizzare i tasti (+) o (-).



**TIMER**

**IMPORTANT:** if no button is pressed for more than 10 seconds, the remote control exits the setting procedure and returns to standby status.

1 - Selecting the operating mode

**SETTING  
THE START TIME:**

- Press the SELECT button twice. The message PROGRAM & START will flash on the display.

- Press the (+) or (-) button; the hours will start flashing. To set the hours, use the (+) and (-) buttons.

- Press the SELECT button; the minutes will start flashing. To set the minutes, use the (+) and (-) buttons.

**TIMER**

**IMPORTANT:** si on n'appuie sur aucune touche, au bout de 10 secondes la télécommande quitte la programmation et passe à l'état de repos.

1 - Sélection mode de fonctionnement

**PROGRAMMATION  
HEURE DE MISE EN MARCHÉ:**

- Appuyer deux fois sur la touche SELECT. PROGRAM & START clignote sur l'afficheur.

- Appuyer sur la touche (+) ou (-), les deux chiffres de l'heure commencent à clignoter. Pour programmer l'heure utiliser les touches (+) ou (-).

- Appuyer sur la touche SELECT les deux chiffres des minutes commencent à clignoter. A l'aide des touches (+) ou (-) programmer les minutes.

**TIMER**

**WICHTIG:** wenn für eine Dauer von mehr als 10 Sekunden keine Taste gedrückt wird, verlässt die Fernbedienung den Programmier-modus und kehrt in den Ruhezustand zurück.

1 - Wahl des Betriebsmodus

**EINSTELLUNG DER EINSCHALTZEIT:**

- Zweimal die Taste SELECT drücken. Am Display erscheint die blinkende Aufschrift PROGRAM & START.

- Die Taste (+) oder (-) drücken, die Stunden beginnen zu blinken. Mit der Taste (+) oder (-) die Uhrzeit einstellen.

- Erneut die Taste SELECT drücken, die Minuten beginnen zu blinken. Mit der Taste (+) oder (-) die Minuten einstellen.

**TIMER**

**IMPORTANTE:** si no se pulsán teclas durante un tiempo superior a 10 segundos, el mando sale del programa de programación y vuelve al estado de reposo.

1 - Selección de la modalidad de funcionamiento

**PROGRAMACIÓN  
DE LA HORA DE PUESTA EN MARCHA:**

- Pulse la tecla SELECT dos veces. En la pantalla aparecerá PROGRAM & START parpadeante.

- Pulse la tecla (+) o (-), las horas empezarán a parpadear. Para programar la hora use las teclas (+) y (-).

- Pulse la tecla SELECT, los minutos empezarán a parpadear. Para programar los minutos use las teclas (+) y (-).

**TIMER**

**BELANGRIJK:** indien langer dan 10 seconden niet op de toetsen gedrukt wordt, verlaat de bediening het programma van de instellingen en wordt teruggedaan naar de ruststand.

1 - Keuze werkwijze

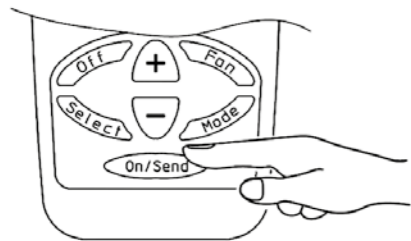
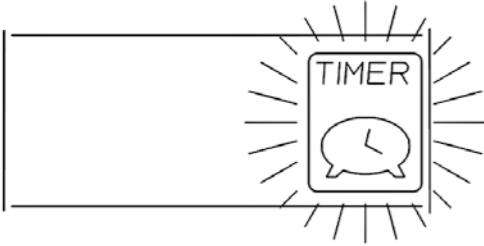
**INSTELLING STARTUUR:**

- Druk tweemaal op de toets SELECT. Het opschrift PROGRAM & START knippert op de display.

- Druk op (+) of (-). De uren knipperen. Gebruik de toetsen (+) en (-) om het uur te regelen.

- Druk op de toets SELECT. De minuten knipperen. Gebruik de toetsen (+) en (-) om de minuten te regelen.





**IMPOSTAZIONE  
ORA DI SPEGNIMENTO:**

- Premere il tasto **SELECT**. La scritta **PROGRAM & STOP** lampeggiante apparirà sul display.
- Premere i tasti (+) o (-), le ore inizieranno a lampeggiare. Per impostare l'ora utilizzare i tasti (+) o (-).

- Premere il tasto **SELECT**, i minuti inizieranno a lampeggiare. Per impostare i minuti utilizzare i tasti (+) o (-).
- Premere il tasto **SELECT**, il simbolo del **TIMER** inizierà a lampeggiare; l'impostazione **TIMER** sarà quella selezionata in precedenza. Ogni volta che si modifica l'impostazione **TIMER ON** o **OFF**, il simbolo di trasmissione lampeggia.

Utilizzando i tasti (+) o (-), selezionare **TIMER ON** (inserito) o **TIMER OFF** (disinserito).

**TIMER OFF**  
Il **TIMER** è disinserito; inviando l'informazione all'apparecchio premendo il tasto **ON/SEND** si escluderà la funzione **TIMER**.

**TIMER ON**  
Il **TIMER** è inserito; inviando l'informazione all'apparecchio premendo il tasto **ON/SEND** verrà attivata la funzione **TIMER** con gli orari di funzionamento precedentemente selezionati.

Una volta impostato il **TIMER ON**, l'apparecchio ripeterà sempre il ciclo. Per interrompere il ciclo impostato, selezionare **TIMER OFF**. Per modificare il ciclo impostato, selezionare **TIMER ON**.

**2 - Trasferimento modalità di funzionamento**

- Per inviare l'informazione all'apparecchio premere il tasto **ON/SEND**.

**SETTING  
THE STOP TIME:**

- Press the **SELECT** button. The message **PROGRAM & STOP** will flash on the display.

- Press the (+) or (-) button; the hours will start flashing. To set the hours, use the (+) and (-) buttons.

- Press the **SELECT** button; the minutes will start flashing. To set the minutes, use the (+) and (-) buttons.

- Press the **SELECT** button, the **TIMER** symbol will start flashing; the **TIMER** settings will be those previously set. Whenever the **TIMER ON** or **OFF** settings are modified, the transmission symbols will flash.

Use the (+) or (-) to select **TIMER ON** or **TIMER OFF**.

**TIMER OFF**  
The **TIMER** is off; sending the information to the appliance by pressing the **On/Send** button disables the **TIMER** function.

**TIMER ON**  
The **TIMER** is on; sending the information to the appliance by pressing the **On/Send** button activates the **TIMER** function based on the times set previously.

Once the **TIMER ON** function has been selected, the appliance will always repeat the same cycle. To stop the set cycle, select **TIMER OFF**. To modify the set cycle, select **TIMER ON**.

**2 - Transferring the operating mode**

- To send the information to the appliance press the **ON/SEND** button.

**PROGRAMMATION  
HEURE D'ARRÊT:**

- Appuyer sur la touche **SELECT**. **PROGRAM & STOP** clignote sur l'afficheur.

- Appuyer sur la touche (+) ou (-) les deux chiffres de l'heure commencent à clignoter. Programmer les heures à l'aide des touches (+) et (-).

- Appuyer sur la touche **SELECT** les deux chiffres des minutes commencent à clignoter. Programmer les minutes à l'aide des touches (+) et (-).

- Appuyer sur la touche **SELECT** le symbole du **TIMER** commence à clignoter; la programmation faite précédemment s'affiche. Chaque fois qu'on modifie la programmation **TIMER ON** ou **OFF** le symbole de transmission clignote.

À l'aide des touches (+) et (-) sélectionner **TIMER ON** (activé) ou **TIMER OFF** (désactivé).

**TIMER OFF**  
Le **TIMER** est désactivé; en envoyant l'information à l'appareil à l'aide de la touche **ON/SEND** on exclut la fonction **TIMER**.

**TIMER ON** Le **TIMER** est activé; en envoyant l'information à l'appareil à l'aide de la touche **ON/SEND** la fonction **TIMER** est activée avec les horaires de fonctionnement précédemment sélectionnés.

Une fois programmé **TIMER ON** l'appareil répète toujours le cycle. Pour interrompre le cycle programmé, sélectionner **TIMER OFF**. Pour modifier le cycle programmé, sélectionner **TIMER ON**.

**2 - Transmission mode de fonctionnement**

- Pour envoyer l'information à l'appareil appuyer sur la touche **ON/SEND**.

**EINSTELLUNG  
DER AUSSCHALTZEIT:**

- Die Taste **SELECT** drücken. Am Display erscheint die blinkende Aufschrift **PROGRAM & STOP**.

- Die Taste (+) oder (-) drücken, die Stunden beginnen zu blinken. Mit der Taste (+) oder (-) die Uhrzeit einstellen.

- Erneut die Taste **SELECT** drücken, die Minuten beginnen zu blinken. Mit der Taste (+) oder (-) die Minuten einstellen.

- Die Taste **SELECT** drücken; das **TIMER**-Symbol beginnt zu blinken. Die **TIMER**-Einstellung ist die zuvor gewählte. Jedes Mal, wenn der **TIMER** ein- oder ausgeschaltet (**ON** oder **OFF**) wird, beginnt das Übertragungssymbol zu blinken.

Mit den Tasten (+) und (-) entweder **TIMER ON** (eingeschaltet) oder **TIMER OFF** (ausgeschaltet) einstellen.

**TIMER OFF**  
Der **TIMER** ist ausgeschaltet; diese Information an das Gerät übertragen, wird nach Drücken der Taste **ON/SEND** die **TIMER**-Funktion ausgeschlossen.

**TIMER ON**  
Der **TIMER** ist eingeschaltet; diese Information an das Gerät übertragen, wird nach Drücken der Taste **On/Send** die **TIMER**-Funktion zu den zuvor eingestellten Uhrzeiten aktiviert.

Nachdem **TIMER ON** eingestellt wurde, wiederholt das Gerät diesen Zyklus ständig. Um diesen Zyklus zu unterbrechen, **TIMER OFF** einstellen. Um den eingestellten Zyklus zu verändern, **TIMER ON** einstellen.

**2 - Übertragung des Betriebsmodus**

- Zur Übertragung von Informationen zum Gerät die Taste **ON/SEND** drücken.

**PROGRAMACIÓN  
DE LA HORA DE APAGADO:**

- Pulse la tecla **SELECT**. En la pantalla aparecerá **PROGRAM & STOP** parpadeante.

- Pulse la tecla (+) o (-), las horas empezarán a parpadear. Para programar la hora use las teclas (+) y (-).

- Pulse la tecla **SELECT**, los minutos empezarán a parpadear. Para programar los minutos use las teclas (+) y (-).

- Pulse la tecla **SELECT**, el símbolo del **TIMER** empezará a parpadear; la programación **TIMER** será la seleccionada con anterioridad. Cada vez que se modifica la programación **TIMER ON** o **OFF**, el símbolo de transmisión parpadea.

Usando las teclas (+) y (-), seleccione **TIMER ON** (insertado) o **TIMER OFF** (no insertado).

**TIMER OFF**  
El **TIMER** no está insertado; enviando la información al aparato pulsando la tecla **ON/SEND** se excluirá la función **TIMER**.

**TIMER ON**  
El **TIMER** está insertado; enviando la información al aparato pulsando la tecla **ON/SEND** se activará la función **TIMER** con los horarios de funcionamiento anteriormente seleccionados.

Una vez programado el **TIMER ON**, el aparato repetirá siempre el ciclo. Para interrumpir el ciclo programado, seleccionar **TIMER OFF**. Para modificar el ciclo programado, seleccionar **TIMER ON**.

**2 - Transferencia de la modalidad de funcionamiento**

- Para enviar la información al aparato pulse la tecla **ON/SEND**.

**INSTELLING  
UITSCHAKELUUR:**

- Druk op de toets **SELECT**. Het opschrift **PROGRAM & STOP** knippert op de display.

- Druk op (+) of (-). De uren knipperen. Gebruik de toetsen (+) en (-) om het uur te regelen.

- Druk op de toets **SELECT**. De minuten knipperen. Gebruik de toetsen (+) en (-) om de minuten te regelen.

- Druk op de toets **SELECT**. Het symbool van de **TIMER** knippert. De instelling van de **TIMER** is de eerder geselecteerde instelling. Telkens wanneer de instelling van de **TIMER** op **ON** of **OFF** gezet wordt, knippert het symbool van de overdracht.

Gebruik de toetsen (+) en (-). Selecteer **TIMER ON** (aan) of **TIMER OFF** (uit).

**TIMER OFF**  
De **TIMER** is uitgeschakeld; door de informatie naar het apparaat te sturen met behulp van de toets **ON/SEND**, wordt de functie van de **TIMER** uitgesloten.

**TIMER ON**  
De **TIMER** is ingeschakeld; door de informatie naar het apparaat te sturen met behulp van de toets **ON/SEND**, wordt de functie van de **TIMER** ingeschakeld met de eerder geselecteerde werkingstijden.

Van zodra **TIMER ON** ingesteld werd, zal het apparaat de cyclus blijven herhalen. Om de ingestelde cyclus te onderbreken, selecteer **TIMER OFF**. Om de ingestelde cyclus te wijzigen, selecteer **TIMER ON**.

**2 - Overdracht werkwijze**

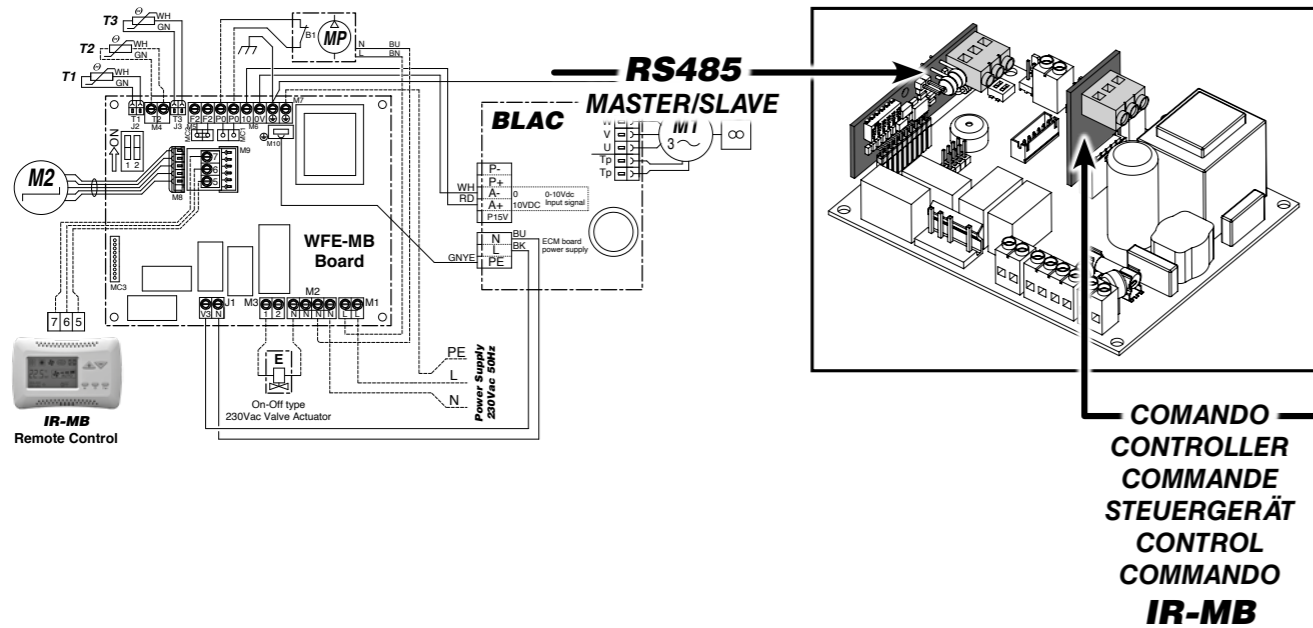
- Om de informatie naar het apparaat te sturen, druk op de toets **ON/SEND**.



	<b>Modello WFE-MB</b>  <b>(MASTER/SLAVE RS485)</b>	<b>WFE-MB Model</b>  <b>(MASTER/SLAVE RS485)</b>	<b>Modèle WFE-MB</b>  <b>(MAÎTRE/ESCLAVE RS485)</b>	<b>Modell WFE-MB</b>  <b>(MASTER/SLAVE RS485)</b>	<b>Modelo WFE-MB</b>  <b>(MASTER/SLAVE RS485)</b>	<b>Model WFE-MB</b>  <b>(MASTER/SLAVE RS485)</b>
	<p><i>I venticonvettori sono dotati di scheda elettronica di potenza <b>MB-ECM</b>, predisposta per poter assolvere a diverse funzioni e modalità di regolazione così da meglio soddisfare le esigenze di installazione.</i></p> <p><u><i>I ventilconvettori possono essere collegati tra loro tramite una rete seriale.</i></u></p>	<p><i>The fan coils have an <b>MB-ECM</b> electronic power board, set to carry out different functions and adjustment modes, in order to meet the installation requirements.</i></p> <p><u><i>The fan coils can be connected to each-other by means of a serial network.</i></u></p>	<p><i>Les ventilo-convecteurs sont équipés d'une carte électronique de puissance <b>MB-ECM</b>, prévue pour pouvoir exécuter diverses fonctions et modalités de réglage afin de mieux satisfaire les exigences d'installation.</i></p> <p><u><i>Les ventilo-convecteurs peuvent être raccordés entre eux par l'intermédiaire d'un réseau sériel.</i></u></p>	<p><i>Die Gebläse-Konvektoren besitzen eine elektronische <b>MB-ECM</b>-Leistungskarte, die für die Ausführung verschiedener Funktionen und Regelungen vorgerüstet ist, um allen Installationsanforderungen gerecht zu werden.</i></p> <p><u><i>Die Gebläse-Konvektoren können über ein serielles Netz miteinander verbunden werden.</i></u></p>	<p><i>Los fan coils están equipados con tarjeta electrónica de potencia <b>MB-ECM</b>, preparada para poder cumplir con diferentes funciones y modalidades de regulación para poder satisfacer lo mejor posible las exigencias para su instalación.</i></p> <p><u><i>Los fan coils pueden conectarse entre sí usando una red serial.</i></u></p>	<p><i>De ventilators-convectors zijn uitgerust met een elektronische vermogenkaart <b>MB-ECM</b>, voorzien om te kunnen instaan voor verschillende functies en wijzen voor afstelling, alsook om beter te beantwoorden aan de installatievereisten.</i></p> <p><u><i>De ventilators-convectors kunnen via een serieel netwerk onderling met elkaar worden verbonden.</i></u></p>

**SCHEDA  
ELETTRONICA**

**ELECTRONIC  
BOARD**



**LEGENDA:**

**D1** = Dip Switch di configurazione  
**E** = Elettrovalvola  
**T1** = Sonda aria (posta in ripresa dell'apparecchio)  
**T2** = Sonda Change-Over (optional)  
**T3** = Sonda di minima  
**M1** = Motoventilatore  
**M2** = Motore Flap  
**M8** = Connettore Flap  
**M9** = Connettore ricevitore infrarod  
**CF** = F2-F2 Contatto pulito finestra aperta/ presenza persona. Se aperto l'unità si ferma  
**MP** = Pompa di evacuazione consensa  
**RS485** = Morsetti 0/D-/D+ per il collegamento seriale RS485/ Master-Slave  
**0-10V** = Segnale ingresso  
**BLAC** = Scheda elettronica Inverter

**KEY:**

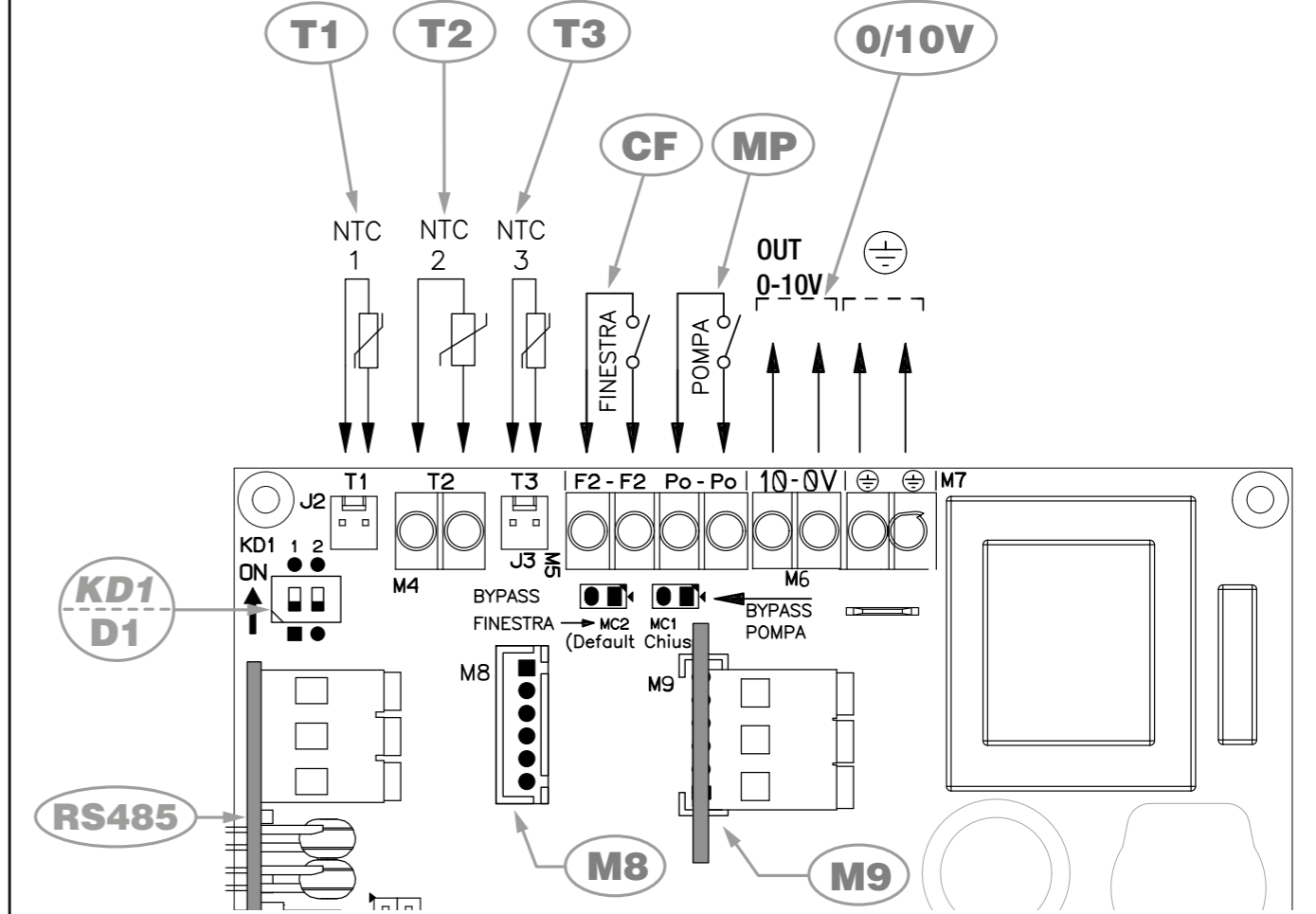
**D1** = Configuration dipswitches  
**E** = Water valve  
**T1** = Air probe (fitted at the appliance intake)  
**T2** = Change-Over probe (optional)  
**T3** = Minimum probe  
**M1** = Fan  
**M2** = Flap Motor  
**M8** = Flap Connector  
**M9** = Infra-red receiver connector  
**CF** = F2-F2 Window open / person presence voltage-free contact. If open the unit stops  
**MP** = Condensate pump  
**RS485** = Terminals 0/D-/D+ for the Master-Slave/ RS485 serial connection  
**0-10V** = Input signal  
**BLAC** = Inverter circuit board

**CARTE  
ELECTRONIQUE**

**ELEKTRONIK-  
PLATINE**

**TARJETA  
ELECTRÓNICA**

**ELEKTRONISCHE  
FICHE**



**LÉGENDE:**

**D1** = Dip Switch de configuration  
**E** = Électrovanne  
**T1** = Sonde air (placée sur la reprise de l'appareil)  
**T2** = Sonde Change-Over (option)  
**T3** = Sonde de temp. minimale  
**M1** = Motoventilateur  
**M2** = Moteur Flap  
**M8** = Connecteur Flap  
**M9** = Connecteur récepteur infrarouge  
**CF** = F2-F2 Plot libre fenêtre ouverte / détection présence. S'il est ouvert l'unité s'arrête  
**MP** = Pompe d'évacuation des condensats  
**RS485** = Bornes 0/D-/D+ pour le raccordement série RS485/ Maître-Esclave  
**0-10V** = Signal  
**BLAC** = Carte électronique de contrôle

**LEGENDE:**

**D1** = Konfigurations-Dip-Switch  
**E** = Elektroventil  
**T1** = Lufttemperaturfühler (am Ansaugteil des Geräts)  
**T2** = Change-Over-Fühler (Option)  
**T3** = Mindesttemperaturfühler  
**M1** = Motorventilator  
**M2** = Flap-Motor  
**M8** = Flap-Anschluss  
**M9** = Anschluss Infrarot-Empfänger  
**CF** = F2-F2 Kontakt offenes Fenster/Personal-anwesen-heit. Wenn offen, schaltet sich das Gerät aus  
**MP** = Kondensatpumpe  
**RS485** = Klemmen 0/D-/D+ für den seriellen Anschluss RS485/ Master-Slave  
**0-10V** = Signal  
**BLAC** = Elektronikarte Inverter

**LEYENDA:**

**D1** = Dip Switch de configuración  
**E** = Electroválvula  
**T1** = Sonda aire (colocada en reanudación del aparato)  
**T2** = Sonda Change-Over (opcional)  
**T3** = Sonda de mínima  
**M1** = Motoventilador  
**M2** = Motor Flap  
**M8** = Conector Flap  
**M9** = Conector receptor infrarrojos  
**CF** = F2-F2 Contacto limpio ventana abierta/ presencia persona. Si está abierto la unidad se para  
**MP** = Bomba de evacuación de condensados  
**RS485** = Bornas 0/D-/D+ para la conexión en serie RS485/Master-Slave  
**0-10V** = Señal  
**BLAC** = Tarjeta electrónica Inversor

**LEGENDE:**

**D1** = Dimschakelaar configuratie  
**E** = Elektromagnetische  
**T1** = Luchtsonde (vlakbij het apparaat)  
**T2** = Sonde Change-Over (optie)  
**T3** = Minimumsonde  
**M1** = Motorventilator  
**M2** = Flapmotor  
**M8** = Flapconnector  
**M9** = Connector infraroodontvanger  
**CF** = F2-F2 Schoon contact open raam/ aanwezigheid persoon. Indien open stopt de eenheid  
**MP** = Condensatwaterpomp  
**RS485** = Klemmen 0/D-/D+ voor de seriële aansluiting RS485/ Master-Slave  
**0-10V** = Signaal  
**BLAC** = Elektronische kaart inverter

# KD1



## IMPOSTAZIONE DIP DI CONFIGURAZIONE

## SETTING THE CONFIGURATION DIPSWITCHES

L'impostazione dei dip switches deve essere eseguita a macchina priva di alimentazione.

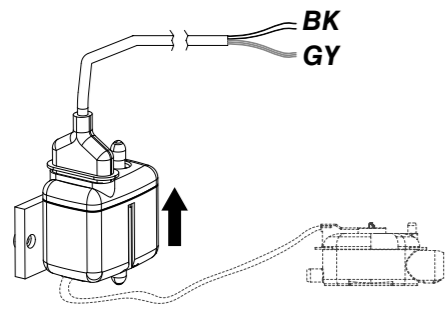
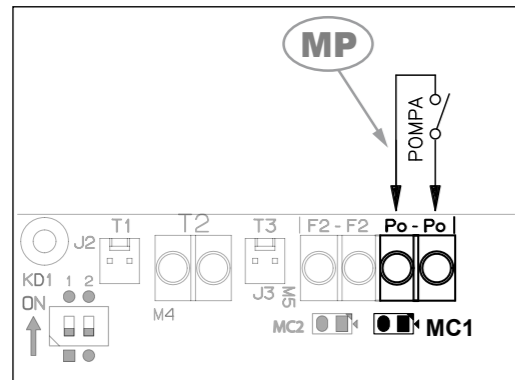
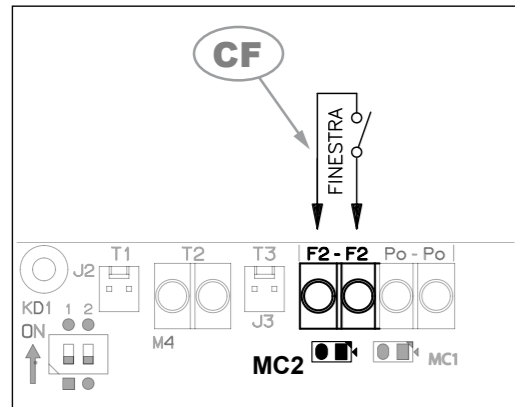
Il Blocco DIP può essere utilizzato per modificare le funzioni svolte dal comando (come da tabella sottostante).

The dip switches configuration must be executed once the unit has been disconnected from the power supply.

Set DIP can be used to modify the functions performed by the controller (as shown in the table below).

### Posizione / Position / Position

DIP	DEFAULT	ON	OFF
1	OFF	Termostatazione contemporanea Simultaneous thermostatic control Thermostatisation simultanée	Termostatazione sulla valvola Thermostatic control on the valve Thermostatisation sur le vanne
2	OFF	Slave	Master



## FUNZIONE DEI CONTATTI AUSILIARI

### Contacto CF (F2-F2):

- contatto finestra aperta
- sonda presenza persona

- un altro sistema

A contatto chiuso l'apparecchio funziona.

A contatto aperto l'apparecchio si ferma.

Se utilizzato, togliere il Jumper MC2 di chiusura del contatto.

### Contacto MP (Po-Po):

Contacto allarme pompa di evacuazione condensa

Se utilizzato, togliere il Jumper MC1 di chiusura del contatto.

Per il montaggio della pompa di evacuazione condensa vedere pagina dedicata.

Eseguire i collegamenti come da schema elettrico (sezione scheda elettronica).

### Contacto dell'allarme:

BK = Nero  
GY = Grigio

## FUNCTION OF THE AUXILIARY CONTACTS

### Contact CF (F2-F2):

- window open contact
- person presence sensors

- other systems

When the contact is closed the appliance can operate.

When the contact is open the appliance is stopped.

If used, remove the MC2 Jumper for contact closure.

### Contact MP (Po-Po):

Alarm switch condensation pump

If used, remove the MC1 Jumper for contact closure.

See dedicated page to assemble the condensate pump.

Make the connections as indicated in the wiring diagram (electronic board section).

### Alarm switch:

BK = Black  
GY = Grey

## PROGRAMMATION DIPSWITCHES

La configuration des dip switches doit être effectuée lorsque l'unité a été débranchée de l'alimentation électrique.

Le Bloc DIP peut être utilisé pour modifier les fonctions de la commande (voir tableau ci-dessous).

## EINSTELLUNG DER KONFIGURATIONS- DIP-SWITCHES

Die Konfiguration der Dip Switches muss ausgeführt werden, erst als die Einheit aus Stromnetz getrennt worden ist.

Der Block DIP kann für die Änderung der vom Steuergerät ausgeübten Funktionen verwendet werden (gemäß nachstehender Tabelle).

## PROGRAMACIÓN DIP DE CONFIGURACIÓN

La configuración de los dip switches debe ser efectuada cuando la unidad está desconectada de la alimentación.

El bloque DIP se puede utilizar para modificar las funciones desempeñadas por el control (según lo indicado en la tabla que se muestra a continuación).

## INSTELLING CONFIGURATIE- SCHAKELAAR

The dip switches configuration must be executed once the unit has been disconnected from the power supply.

De DIP-blokkering kan gebruikt worden om de functies die uitgevoerd worden door het commando (zoals in de onderstaande tabel).

### Position / Posición / Positie

DIP	DEFAULT	ON	OFF
1	OFF	Gleichzeitige Temperaturregelung Termostatación al mismo tiempo Gelijktijdige Thermostaatinstelling	Temperaturregelung der Ventile Termostatación sobre la válvula Thermostaatinstelling klep
2	OFF	Slave	Master

## FONCTION DES CONTACTS AUXILIAIRES

### Contact CF (F2-F2):

- contact fenêtre ouverte
- sonde détection de présence

- autre système

Contact fermé l'appareil fonctionne.

Contact ouvert l'appareil s'arrête.

Si utilisé, enlever le cavalier MC2 de fermeture du contact.

### Contact MP (Po-Po):

Contact d'alarme de la pompe d'évacuation des condensats

Si utilisé, enlever le cavalier MC1 de fermeture du contact.

Pour le montage de la pompe d'évacuation de la condensation, voir la page dédiée.

Effectuer les branchements en suivant le schéma électrique (section carte électronique).

### Contact d'alarme:

BK = Noir  
GY = Gris

## FUNKTION DER HILFSKONTAKTE

### Kontakt CF (F2-F2):

- Kontakt für offenes Fenster
- Personalanwesenheitsmelder
- anderem System

Bei geschlossenem Kontakt funktioniert das Gerät.

Bei offenem Kontakt schaltet sich das Gerät aus.

Falls verwendet, ist der Jumper MC2 für den Verschluss des Kontakts zu entfernen.

### Kontakt MP (Po-Po):

Alarmschalter kondensatpumpe

Falls verwendet, ist der Jumper MC1 für den Verschluss des Kontakts zu entfernen.

Zur Montage der Kondensat-Evakuierungspumpe siehe die gewidmete Seite.

Anschlüsse gemäß Schaltplan vornehmen (abschnitt elektronikplatine).

### Alarmschalter:

BK = Schwarz  
GY = Grau

## FUNCIONES DE LOS CONTACTOS AUXILIARES

### Contacto CF (F2-F2):

- contacto ventana abierta
- sonda presencia persona

- otro sistema

Con el contacto cerrado el aparato funciona.

Con el contacto abierto el aparato se para.

Si se ha utilizado, quitar el Jumper MC2 de cierre del contacto.

### Contacto MP (Po-Po):

Contacto de alarma de la bomba de evacuación de condensados

Si se ha utilizado, quitar el Jumper MC1 de cierre del contacto.

Para montar la bomba de evacuación de condensados consulte la página dedicada.

Realice las conexiones como se indica en el esquema eléctrico (en la sección tarjeta electrónica).

### Contacto de la alarma:

BK = Negro  
GY = Gris

## FUNCTIE VAN DE HULPCONTACTEN

### Kontakt CF (F2-F2):

- contact open raam
- sonde aanwezigheid persoon

- ander systeem

Bij gesloten contact werkt het apparaat.

Bij open contact stopt het apparaat.

Verwijder, indien gebruikt, de Jumper MC2 voor het afsluiten van het contact.

### Kontakt MP (Po-Po):

Alarm Kontakt condensatpomp

Verwijder, indien gebruikt, de Jumper MC1 voor het afsluiten van het contact.

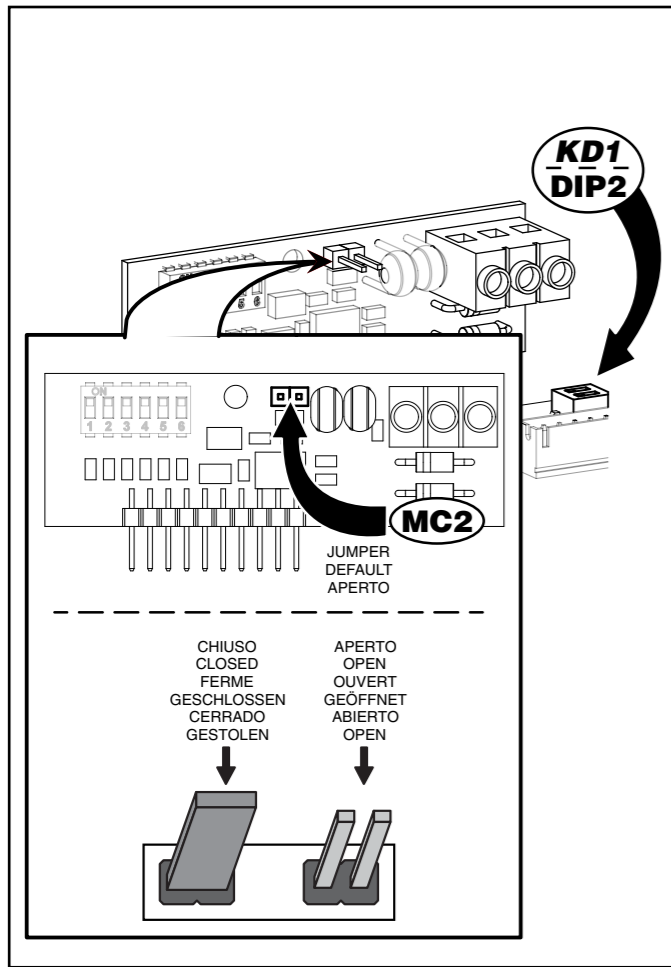
Voor de montage van de pomp voor condensatevacuatie raadpleeg men -zie gewijde bladzijde.

De aansluitingen volgens het elektrische schema uitvoeren (sectie elektronische fiche).

### Alarm kontakt:

BK = Zwart  
GY = Grijs





### FUNZIONAMENTO MASTER-SLAVE

**Gestione di più apparecchi, in collegamento seriale, con il comando IR-MB**

È possibile collegare più apparecchi fra loro e controllarli simultaneamente trasmettendo le impostazioni dal comando IR-MB ad un'unica unità MASTER. Tutte le altre unità vengono definite SLAVE. Il funzionamento di ogni singolo apparecchio dipenderà, invece, dalle condizioni rilevate da ciascuno di essi in base alla temperatura rilevata. Ogni volta che si crea una rete seriale è importante definirne la fine chiudendo il Jumper MC2 sull'ultima unità collegata.

**Nota:** Il ventilcovettore Master dovrà avere il Dip 2 in posizione OFF, mentre tutti gli apparecchi collegati come Slave dovranno avere il Dip 2 in posizione ON.

#### Collegamento Seriale Jumper di fine rete

Nel caso di collegamento RS485 (Master/Slave o Sabianet) la rete deve essere chiusa sull'ultima macchina. La chiusura viene effettuata chiudendo il Jumper MC2.

### MASTER-SLAVE OPERATION

**Managing a group of appliances, via serial connection, with the IR-MB control**

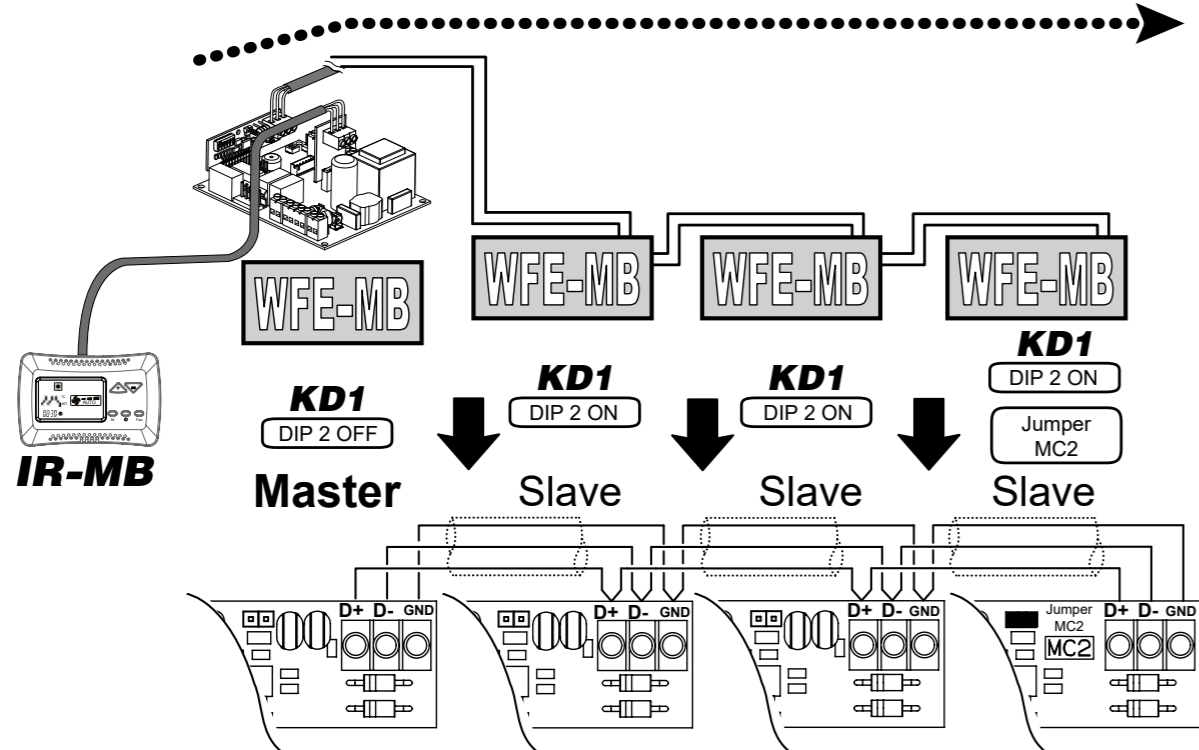
It is possible to connect multiple devices controlling them simultaneously, transmitting settings from the IR-MB control to a single MASTER unit. All other units are defined SLAVE. The operation of each individual appliance will depend, on the other hand, on the temperature conditions measured by each of these. Whenever a serial network is set up, the end of the line must be defined by closing jumper MC2 on the last unit connected.

**Note:** The Master fan coil will have Dip 2 positioned on OFF, while all other devices connected as Slave will have Dip 2 positioned ON.

#### Serial Connection end network jumper

In the case of RS485 connection (Master/ Slave or Sabianet) the network supplying the last machine should be disconnected. Disconnection is made closing the Jumper MC2.

### Collegamento con Master all'inizio della rete / Connection with the Master at the start of the network Raccordement avec unité Maître au début du réseau / Anschluss mit Master-Gerät am Anfang des Netzes Conexión con Master al inicio de la red / Aansluiting met Master aan het begin van het netwerk



### FONCTIONNEMENT MAÎTRE-ESCLAVE

**Gestion de plusieurs appareils, en raccordement série, avec le commande IR-MB**

Il est possible de brancher plusieurs appareils entre eux et les contrôler simultanément en transmettant les réglages de la commande IR-MB à un unique unité MAÎTRE. Toutes les autres unités sont définies ESCLAVE. Le fonctionnement de chaque appareil dépendra, par contre, des conditions relevées par celui-ci selon la température mesurée. Chaque fois qu'on crée un réseau série il est important d'en définir la fin en fermant le Jumper MC2 sur la dernière unité raccordées.

**Note:** Le ventilo-convecteur Maître devra Avoir le Dip 2 en position ARRÊT, pendant que tous les appareils branchés comme Esclave devront avoir le Dip 2 en position MARCHÉ.

#### Branchement en série Chevalier de fin de réseau

Dans le cas de branchement RS485 (Maître/Esclave ou Sabianet) la réseau doit être fermé sur la dernière machine. La fermeture est effectuée en fermant le Chevalier MC2.

### MASTER-SLAVE-FUNKTION

**Verwaltung von mehreren, seriell geschalteten Geräten mit der IR-MB Steuerung**

Sie können mehrere Geräte untereinander verbinden und sie gleichzeitig überprüfen, indem die Einstellungen vom IR-MB-Befehl zu einer einzigen MASTER-Einheit übertragen werden. Alle anderen Einheiten werden als SLAVE definiert. Die Funktion der einzelnen Geräte hängt hingegen von den jeweils an ihnen gemessenen Temperaturen ab. Jedes Mal, wenn ein serielles Netz erstellt wird, muss dessen Ende mit dem Jumper MC2 am letzten angeschlossenen Gerät definiert werden.

**NB:** Der Ventilator-Konvektor Master muss den Dip 2 in der OFF-Position haben, während alle als Slave angeschlossenen Geräte den Dip 2 in ON-Position haben müssen.

#### Serielle Verbindung Jumper vom Netzende

Im Falle der RS485-Verbindung muss das Netz an der letzten Maschine geschlossen werden. Die Schließung erfolgt durch Schließen des Jumper MC2.

### FUNCIÓNAMIENTO MASTER-SLAVE

**Gestión de más aparatos, en conexión en serie, con el mando IR-MB**

Es posible conectar más dispositivos entre sí y controlarlos simultáneamente transmitiendo la configuración desde el mando IR-MB a una única unidad MASTER. Todas las otras unidades serán definidas como SLAVE. El funcionamiento de cada aparato dependerá, en cambio, de las condiciones tomadas de cada uno de ellos en base a la temperatura recogida. Cada vez que se crea una red en serie es importante definir su final cerrando el Jumper MC2 sobre la última unidad conectada.

**Nota:** El ventilador Master deberá tener el Dip 2 en posición OFF, mientras todos los dispositivos conectados como Slave deberán tener el Dip 2 en posición ON.

#### Conexión Serie Jumper de red fina

En el caso de conexión RS485 (Master/Slave o Sabianet) la red debe estar cerrada en la última máquina. El cierre se efectúa cerrando el Jumper MC2.

### WERKING MASTER-SLAVE

**Beheer van meer serieel aangesloten apparaten, met de IR-MB bediening**

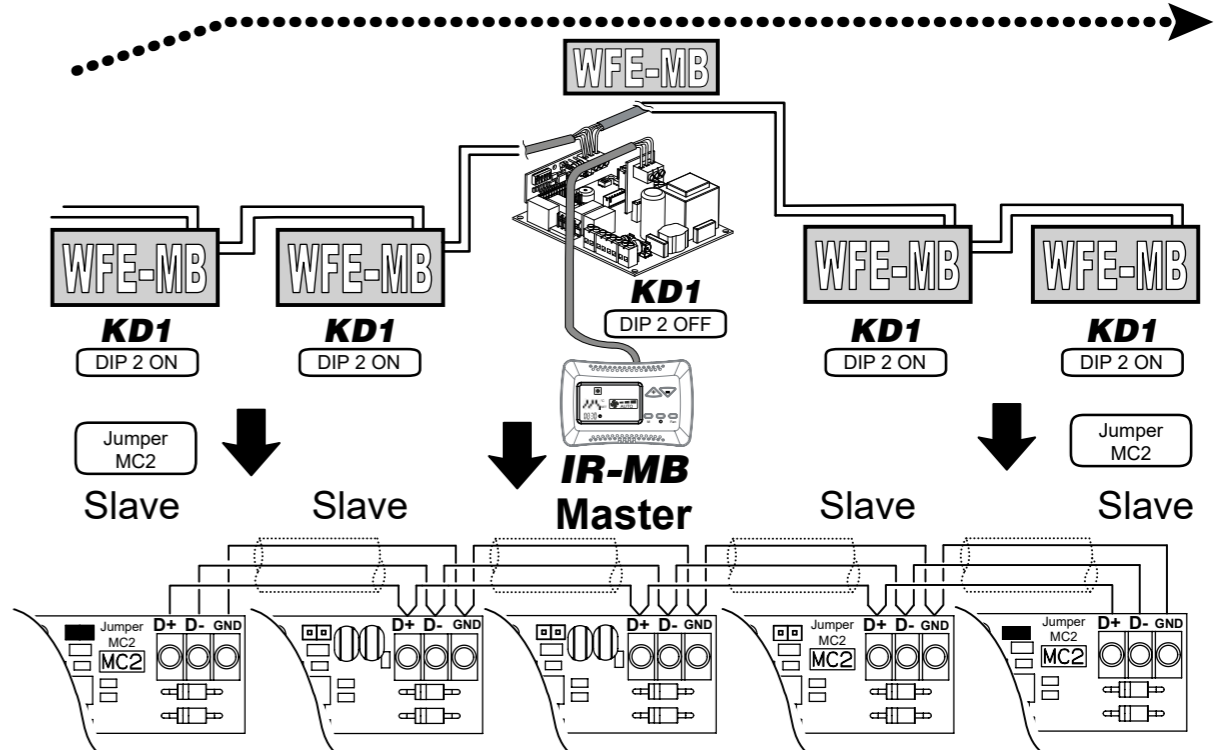
U kunt meerdere apparaten op elkaar aansluiten en ze tegelijkertijd controleren door de instellingen met de IR-MB commando met een enkele MASTER unit te verzenden. Alle andere units zijn SLAVE units. De werking van elk apparaat is evenwel afhankelijk van de omstandigheden die elke eenheid opmeet en de temperatuur. Telkens wanneer een serieel netwerk gecreëerd wordt, is het belangrijk het einde te bepalen door de Jumper MC2 op de laatste eenheid te sluiten.

**Opmerking:** De Dip 2 van de Master ventilatorluchtcoeler moet op OFF staan, terwijl de Dip 2 van de aangesloten Slave apparaten op ON moet staan.

#### Serie aansluiting Jumper einde net

Sluit het net af op de laatste machine in het geval van een RS485 aansluiting (Master/Slave of Sabianet). Sluit hem af door de Jumper MC2 te sluiten.

### Collegamento con Master all'interno della rete / Connection with the Master inside the network Raccordement avec unité Maître à l'intérieur du réseau / Anschluss mit Master-Gerät im Innern des Netzes Conexión con Master dentro de la red / Aansluiting met Master in het netwerk



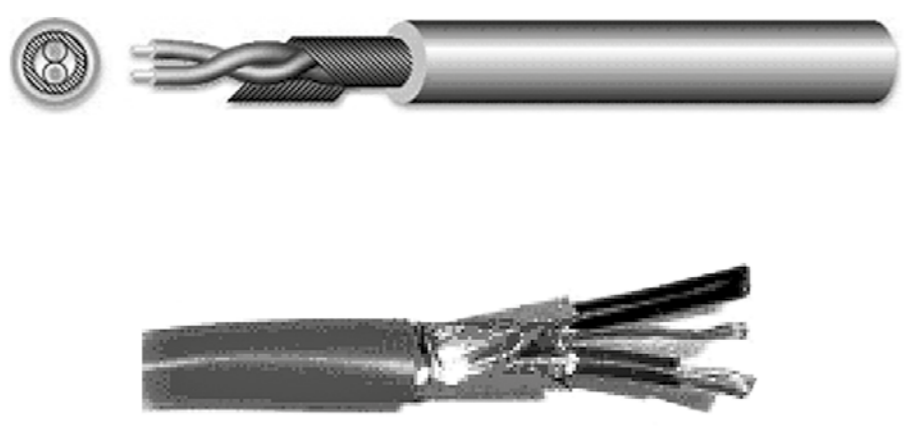


ISTRUZIONI OPERATIVE PER IL COLLEGAMENTO CON LINEA SERIALE RS485	OPERATING INSTRUCTIONS FOR CONNECTION VIA AN RS485 SERIAL LINE
<p>Nell'effettuare il collegamento elettrico di una rete di ventilconvettori utilizzando la connessione in via seriale, occorre porre estrema attenzione ad alcuni aspetti esecutivi:</p> <ol style="list-style-type: none"> <li>1. Connettività da effettuarsi con: Cavo dati RS485 impedenza caratteristica 120 Ohm formazione 1x2xAWG24 (1x2x0.22 mm<sup>2</sup>)</li> <li>2. la lunghezza complessiva della rete non deve superare 700/800 metri</li> <li>3. il massimo numero di ventilconvettori collegabili è di 20 unità</li> </ol>	<p>When making the electrical connections in a network of fan coils communicating via a serial line, extreme care must be paid to some important details:</p> <ol style="list-style-type: none"> <li>1. Connectivity to set with: RS485 Data cable characteristic impedance 120 Ohm configuration 1x2xAWG24 (1x2x0.22 mm<sup>2</sup>)</li> <li>2. the overall length of the network must not exceed 700/800 metres</li> <li>3. a maximum of 20 fan coils can be connected</li> </ol>

Cavo schermato da utilizzare / The shielded cable to be used

TIPO  
TYPE  
TYP

9841, RS-485, 1x2x24 AWG SFTP, 120 Ohm

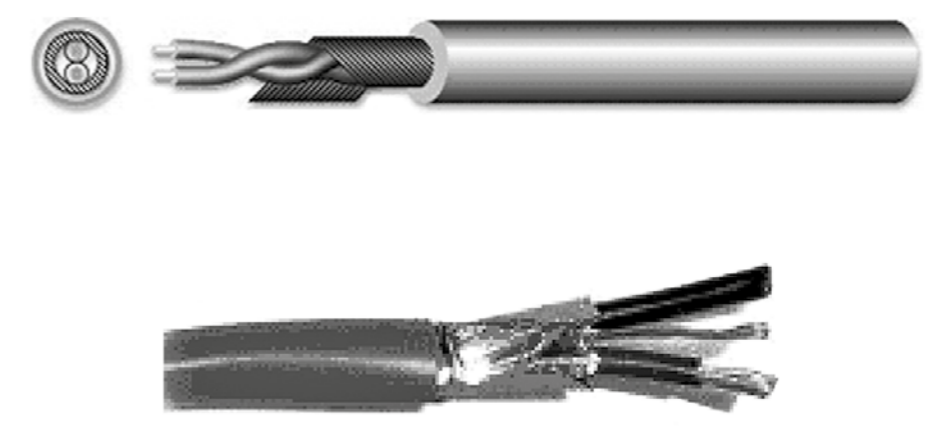


INSTRUCTIONS POUR LE RACCORDEMENT AVEC LIGNE SÉRIE RS485	OPERATIVE ANWEISUNGEN FÜR DEN ANSCHLUSS MIT SERIELLER LEITUNG RS485	INSTRUCCIONES OPERATIVAS PARA LA CONEXIÓN CON LÍNEA EN SERIE RS485	AANWIJZINGEN VOOR DE AANSLUITING MET SERIËLE LIJN RS485
<p>Lors du raccordement électrique d'un réseau de ventilo-convecteurs utilisant la connexion série, il est important de faire attention à:</p> <ol style="list-style-type: none"> <li>1. Connectivité à effectuer avec: Câble RS485 impédance caractéristique 120 Ohm configuration 1x2xAWG24 (1x2x0.22 mm<sup>2</sup>)</li> <li>2. la longueur globale du réseau ne doit pas être supérieure à 700/800 mètres</li> <li>3. ne pas raccorder plus de 20 ventilo-convecteurs</li> </ol>	<p>Beim Elektroanschluss eines seriell verbundenen Netzes von Klimakonvektoren sind einige praktische Aspekte besonders zu beachten:</p> <ol style="list-style-type: none"> <li>1. Konnektivität zu tätigen: Datenkabel RS485 typische Impedanz 120 Ohm Konfiguration 1x2xAWG24 (1x2x0.22 mm<sup>2</sup>)</li> <li>2. Die Gesamtlänge des Netzes darf nicht mehr als 700/800 Meter betragen</li> <li>3. Es können maximal 20 Klimakonvektoren angeschlossen werden</li> </ol>	<p>Al efectuar la conexión eléctrica de una red de ventiladores convectores usando la conexión en serie, deben vigilarse mucho algunos aspectos de la ejecución:</p> <ol style="list-style-type: none"> <li>1. Conectividad a realizar con: Cable datos RS485 impedancia característica 120 Ohm configuración 1x2xAWG24 (1x2x0.22 mm<sup>2</sup>)</li> <li>2. la longitud total de la red no debe ser superior a los 700/800 metros</li> <li>3. el número máximo de ventiladores convectores conectables es de 20 unidades</li> </ol>	<p>Voor de elektrische seriële aansluiting van een netwerk van ventilators-convectors, wordt een bijzondere aandacht besteed aan de volgende aspecten:</p> <ol style="list-style-type: none"> <li>1. Connectiviteit uit te voeren met: Datakabel RS485 typische impedantie 120 Ohm configuratie 1x2xAWG24 (1x2x0.22 mm<sup>2</sup>)</li> <li>2. het netwerk mag in totaal niet langer dan 700/800 meter zijn</li> <li>3. er mogen maximum 20 eenheden aangesloten worden</li> </ol>

Câble blindé à utiliser / Verwenden des Abschirmkabel / Cable blindado que debe usarse / Beschermde kabel te gebruiken

TIPO  
TYPE  
TYP

9841, RS-485, 1x2x24 AWG SFTP, 120 Ohm



	NOTE DI INSTALLAZIONE	INSTALLATION NOTES	NOTES D'INSTALLATION	ANMERKUNGEN ZUR INSTALLATION	NOTAS DE INSTALACIÓN	OPMERKINGEN BIJ DE INSTALLATIE
	<ul style="list-style-type: none"> <li>• I cavi vanno tirati con una forza inferiore a 12 kg. Una maggiore forza può snervare i conduttori e quindi ridurre le proprietà di trasmissione;</li> <li>• non attorcigliare, annodare, schiacciare o sfilacciare i conduttori;</li> <li>• non posare il conduttore di segnale assieme a quelli di potenza;</li> <li>• se si deve incrociare il conduttore di segnale con quello di potenza, incrociateli a 90°;</li> <li>• non effettuate le giunte di spezzoni di cavo. Utilizzate sempre un unico cavo per collegare fra di loro le singole unità;</li> <li>• non serrare eccessivamente i conduttori sotto i morsetti di collegamento terminale. Spelare la parte terminale del cavo con cura e attenzione. Non schiacciare il cavo in corrispondenza di pressatravi o supporti di sicurezza;</li> <li>• rispettare sempre la posizione dei colori in corrispondenza dei punti di partenza ed arrivo del collegamento;</li> <li>• una volta effettuato il cablaggio, verificare visivamente e fisicamente che i cavi siano sani e correttamente disposti;</li> <li>• installare i cavi e le unità in maniera da minimizzare la possibilità di contatti accidentali con altri cavi di potenza o potenzialmente pericolosi quali i cavi dell'impianto di illuminazione;</li> <li>• non posare i cavi di alimentazione a 12 Volt e di comunicazione vicino a barre di potenza, lampade di illuminazione, antenne, trasformatori, o tubazioni ad acqua calda o vapore;</li> <li>• non posizionare mai i cavi di comunicazione in alcuna canalina, tubo, scatola di derivazione, od altro contenitore, assieme a cavi di potenza o dell'impianto di illuminazione;</li> </ul>	<ul style="list-style-type: none"> <li>• The cables should be tightened to a force of less than 12 kg. Higher forces may fray the wires and reduce the transmission properties;</li> <li>• do not twist, knot, crush or fray the wires;</li> <li>• do not lay the signal cables and power cables together;</li> <li>• if the signal cable needs to cross a power cable, make sure the intersection is at 90°;</li> <li>• do not join sections of cable. Always use one single cable to connect the units together;</li> <li>• do not excessively tighten the wires under the connection terminals. Strip the end of the cable with care. Do not crush the cable at the cable glands or safety supports;</li> <li>• always observe the positions of the colours corresponding to the start and end of the connections;</li> <li>• once having completed the wiring, visually and physically check that the cables are in good condition and correctly positioned;</li> <li>• install the cables and the unit in such a way as to minimise the possibility of accidental contact with other power cables or potentially dangerous cables, such as the cables for the lighting system;</li> <li>• do not lay the 12 volt power cables and communication cables near power devices, lights, antennae, transformers or hot water or steam pipes;</li> <li>• never position the communication cables in any conduits, pipes, junction boxes or other containers together with the power cables or the lighting system cables;</li> </ul>	<ul style="list-style-type: none"> <li>• Les câbles doivent être tirés avec une force inférieure à 12 kg. Une force supérieure peut déformer les conducteurs et donc réduire les propriétés de transmission;</li> <li>• ne pas tordre, faire des nœuds, écraser ou sectionner les fils des conducteurs;</li> <li>• ne pas installer le conducteur de signal avec les câbles de puissance;</li> <li>• si les conducteurs de signal et de puissance doivent se croiser, les croiser à 90°;</li> <li>• ne pas raccorder des segments de câble. Utiliser toujours un seul câble pour raccorder entre elles les unités;</li> <li>• ne pas trop serrer les conducteurs sous les bornes de raccordement. Dénuder la partie terminale du câble. Ne pas écraser le câble dans les presse-étoupes ou supports de sécurité;</li> <li>• bien respecter la position des couleurs aux points de départ et arrivée du raccordement;</li> <li>• quand le câblage est terminé vérifier visuellement et physiquement que les câbles sont en bon état et bien placés;</li> <li>• installer les câbles et les unités de façon à éviter toute possibilité de contacts accidentels avec d'autres câbles de puissance ou potentiellement dangereux tels que les câbles de l'installation d'éclairage;</li> <li>• ne pas poser les câbles d'alimentation à 12 volts et de communication près des barres de puissances, lampes d'éclairage, antennes, transformateurs ou tuyauterie d'eau chaude ou vapeur;</li> <li>• ne jamais faire passer les câbles de communication dans une goulotte, tuyau, boîte de dérivation ou tout autre conteneur avec les câbles de puissance ou de l'éclairage;</li> </ul>	<ul style="list-style-type: none"> <li>• Die Kabel werden mit einer max. Kraft von 12 kg gezogen. Eine stärkere Kraft kann die Leiter erlahmen lassen und die Übertragungskapazität vermindern;</li> <li>• Die Leiter dürfen nicht verdreht, verknotet, gequetscht oder zerschlissen werden;</li> <li>• Den Signalleiter nicht zusammen mit den Leistungsleitern verlegen;</li> <li>• Wenn der Signalleiter mit dem Leistungsleiter gekreuzt werden muss, sollte diese Verkreuzung rechtwinklig sein;</li> <li>• Keine Kabelstücke verbinden. Für die Verbindung der einzelnen Geräte immer nur ein einziges Kabel verwenden;</li> <li>• Die Leiter nicht zu stark in den Anschluss-klemmen festziehen. Das Endstück des Kabels sorgfältig abisolieren. Darauf achten, dass das Kabel nicht von Kabelschellen oder Sicherheits-halterungen gequetscht wird;</li> <li>• Stets die Übereinstimmung der Farben am Ausgangs- und Endpunkt des Anschlusses einhalten;</li> <li>• Nachdem die Verkabelung fertig gestellt wurde, sorgfältig kontrollieren, ob die Kabel unversehrt und korrekt angeordnet sind;</li> <li>• Die Kabel und die Geräte so installieren, dass Berührungen mit anderen Leistungskabeln oder potentiell gefährlichen Kabeln, wie jenen der Beleuchtungsanlage, so weit wie möglich ausgeschlossen werden;</li> <li>• Die 12 Volt-Einspeisungskabel und die Über-tragungskabel nicht in der Nähe von Stromschienen, Leuchtkörpern, Antennen, Transformatoren, Warmwasser-oder Dampfleitungen verlegen;</li> <li>• Die Übertragungskabel auf keinen Fall in Kabel-ührungen, Röhren, Abzweigdosen oder anderen Behältern zusammen mit Leistungskabeln oder Kabeln der Beleuchtungs-anlage verlegen;</li> </ul>	<ul style="list-style-type: none"> <li>• Los cables se tiran con una fuerza inferior a 12 kg. Una fuerza superior puede debilitar los conductores y por lo tanto reducir las propiedades de transmisión;</li> <li>• no retorcer, anudar, aplastar o deshilar los conductores;</li> <li>• no poner el conductor de señal junto con los de potencia;</li> <li>• si el conductor de señal se tiene que cruzar con el de potencia, cruzarlos a 90°;</li> <li>• no realice empalmes de trozos de cable. Use siempre un único cable para conectar entre si las unidades individuales;</li> <li>• no apriete demasiado los conductores bajo las bornas de conexión terminal. Pele la parte terminal del cable con precaución. No aplaste el cable que esté en contacto con sujetacables o soportes de seguridad;</li> <li>• respete siempre la posición de los colores correspondientes a los puntos de partida y de llegada de la conexión;</li> <li>• una vez realizado el cableado verifique visualmente y físicamente que los cables estén bien y situados correctamente;</li> <li>• instale los cables y la unidad de manera que se minimice la posibilidad de contactos accidentales con otros cables de potencia o potencialmente peligrosos como los cables de la instalación de iluminación;</li> <li>• no coloque los cables de alimentación de 12 volt y los de comunicación cerca de la barra de potencia, lámparas de iluminación, antenas, transformadores, o tuberías de agua caliente o vapor;</li> <li>• no coloque nunca los cables de comunicación en ningún conducto, tubo, caja de derivación, u otro contenedor, junto con cables de potencia o de la instalación de iluminación;</li> </ul>	<ul style="list-style-type: none"> <li>• De trekkracht uitgeoefend op de kabel mag niet meer dan 12 kg bedragen. Een grotere kracht kan de geleiders beschadigen en bijgevolg de overdracht in het gedrang brengen;</li> <li>• de geleiders mogen niet verwikkeld, geknoopt, geplet of uitgerafeld worden;</li> <li>• de signaalgeleider wordt niet geplaatst samen met de vermogensgeleider;</li> <li>• indien de signaalgeleider de vermogensgeleider moet kruisen, doe dit dan bij 90°;</li> <li>• verbind geen stukjes kabel. Gebruik altijd een enkele kabel om de eenheden onderling aan te sluiten;</li> <li>• zet de geleiders niet overdreven aan in het klemmenbord. Ontbloom zorgvuldig het uiteinde van de kabel. Plet de kabel niet ter hoogte van de kabelhouder of de veiligheidshouders;</li> <li>• respecteer altijd de positie van de kleuren ter hoogte van de vertrek en aankomstpunten van de aansluiting;</li> <li>• controleer na de bekabeling visueel en fysiek of de kabels in goede staat verkeren en correct geplaatst zijn;</li> <li>• installeer de kabels en eenheden op dergelijke wijze dan een mogelijk contact met andere vermogenskabels of potentieel gevaarlijke kabels, zoals die van de verlichting, zoveel mogelijk beperkt wordt;</li> <li>• plaats de voedingskabels van 12 volt en de communicatiekabels niet vlakbij vermogensstaven, verlichtingstoestellen, antennes, transformatoren of warmwater- en stoomleidingen;</li> <li>• plaats de communicatiekabels nooit in een kabelgoot, buis, aftakdoos of andre houder samen met vermogenskabels of kabels van de verlichtingsinstallatie;</li> </ul>

• prevedere sempre un'adeguata separazione fra i cavi di comunicazione ed ogni altro cavo elettrico;

• tenere i cavi di comunicazione, e le unità, distanti almeno 2 metri da unità con pesanti carichi induttivi (quadri di distribuzione, motori, generatori per sistemi di illuminazione).

• always ensure there is adequate separation between the communication cables and all other electrical cables;

• keep the communication cables, and the units themselves, at least 2 metres away from appliances with significant inductive loads (distribution panels, motors, generators for lighting systems).

**MESSA A TERRA DELLA RETE**

**EARTHING THE NETWORK**

• séparer les câbles de communication de tout autre câble électrique;

• les câbles de communication et les unités doivent être placés à 2 mètres au moins des unités ayant avec de fortes charges inductives (tableaux de distribution, moteurs, générateurs pour systèmes d'éclairage).

• Die Übertragungskabel stets von den anderen Stromkabeln getrennt halten;

• Die Übertragungskabel und die Geräte mindestens 2 Meter von Geräten mit gefährlichen induktiven Belastungen (Verteilerkästen, Motoren, Generatoren für Beleuchtungssysteme) entfernt halten.

• prevea siempre una separación adecuada entre los cables de comunicación y cualquier otro cable eléctrico;

• mantenga los cables de comunicación, y las unidades, a una distancia mínima de 2 metros de unidad con pesadas cargas inductivas (cuadros de distribución, motores, generadores para sistemas de iluminación).

• zorg ervoor dat de communicatiekabels en alle andere elektrische kabels altijd goed gescheiden zijn;

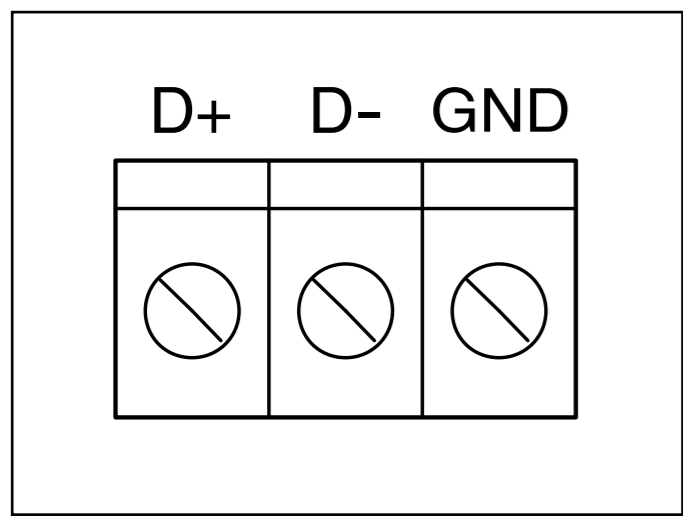
• bewaar altijd een afstand van minstens 2 meter tussen de communicatiekabels en eenheden met zware inductieladingen (verdeel-kasten, motoren, generatoren voor verlichtingssystemen).

**MISE À LA TERRE DU RÉSEAU**

**ERDEN DES NETZES**

**PUESTA A TIERRA DE LA RED**

**AARDING VAN HET NETWERK**



In fase di collegamento seriale degli apparecchi, rispettare la simbologia di collegamento:

- morsetto "D-" con morsetto "D-"
- morsetto "D+" con morsetto "D+"
- morsetto "GND": collegare la schermatura del cavo seriale.

When performing the serial connection between the appliances, follow the connection symbols:

- terminal "D-" with terminal "D-"
- terminal "D+" with terminal "D+"
- terminal "GND": connect the shield of the serial cable.

**Non invertire mai i collegamenti.**

**Never reverse the connections.**

Au moment du raccordement série des appareils, respecter les symboles de raccordement:

- borne "D-" avec borne "D-"
- borne "D+" avec borne "D+"
- borne "GND": brancher l'écran central du câble série.

Beim seriellen Anschluss der Geräte die Symbole beachten:

- Klemme "D-" mit Klemme "D-"
- Klemme "D+" mit Klemme "D+"
- Klemme "GND": Abschirmung des seriellen Kabels anschließen.

En la fase de conexión en serie de los aparatos, respete la simbología de conexión:

- borne "D-" con borne "D-"
- borne "D+" con borne "D+"
- borne "GND": conectar el blindaje del cable de serie.

Bij de seriële aansluiting van de apparaten, worden de aansluitsymbolen gerespecteerd:

- klem "D-" op klem "D-"
- klem "D+" op klem "D+"
- klem "GND": sluit de afscherming van de seriële kabel aan.

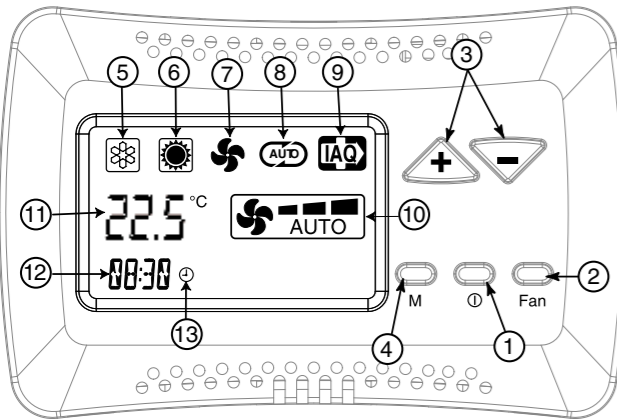
**Ne jamais inverser les raccordements.**

**Die Anschlüsse auf keinen Fall umkehren.**

**Nunca invierta las conexiones.**

**Wissel de aansluitingen nooit om.**

Fig. 1 / Abb. 1



**COMANDO  
A PARETE IR-MB  
COD. 9066331E**

– Note Generali –

**IR-MB** è un comando per installazione a parete collegabile ad apparecchi cassette o ventilconvettori equipaggiati di scheda elettronica MB e collegati ad un network RS485.

Con il comando è possibile (Fig. 1):

- 1) accendere e spegnere l'apparecchio
- 2) impostare la velocità del ventilatore
- 3) impostare il Set di temperatura desiderato
- 4) impostare la modalità di funzionamento desiderata

Segnalazioni del Comando (Fig. 1):

- 5) Raffrescamento
- 6) Riscaldamento
- 7) Ventilazione
- 8) Funzionamento automatico
- 9) Segnalazione Resistenza attiva
- 10) Ventilazione impostata
- 11) Temperatura ambiente / SET / OFF
- 12) Orologio
- 13) Timer attivo



**LEGGERE  
ATTENTAMENTE  
IL PRESENTE MANUALE  
PRIMA DI EFFETUARE  
L'INSTALLAZIONE  
ED USARE IL COMANDO**

**IR-MB  
WALL-MOUNTED  
CONTROLLER  
CODE 9066331E**

– General Notes –

The **IR-MB** is a wall-mounted controller that can be connected to fan coils fitted with the MB electronic board and connected in an RS485 network

The controller features the following functions (Fig. 1):

- 1) switch the appliance on and off
- 2) set the fan speed
- 3) temperature set
- 4) setting the operating mode

Control panel symbol (Fig. 1):

- 5) Cooling mode
- 6) Heating mode
- 7) Fan
- 8) Automatic mode
- 9) Active resistance signaling
- 10) Set Ventilation
- 11) Environment temperature measured / SET / OFF
- 12) Clock
- 13) Timer active



**READ  
THIS USER MANUAL  
CAREFULLY BEFORE  
INSTALLING AND USING  
THE CONTROLLER**

**COMMANDE  
MURALE IR-MB  
CODE 9066331E**

– Notes Generales –

**IR-MB** est une commande pour installation murale pouvant être reliée à des ventilo-convecteurs équipés de carte électronique MB et connectés à un network RS485.

La commande permet de (Fig. 1):

- 1) allumer et éteindre l'appareil
- 2) programmer la vitesse du ventilateur
- 3) configurer le réglage de température désiré
- 4) configurer la modalité de fonctionnement désirée

Signalisations du Commande (Fig. 1):

- 5) Rafrâichissement
- 6) Chauffage
- 7) Ventilation
- 8) Modalité automatique
- 9) Résistance électrique active
- 10) Ventilation programmée
- 11) Température ambiante mesurée / SET / OFF
- 12) Horloge
- 13) Temporisateur actif



**NOUS VOUS  
RECOMMANDONS  
DE LIRE ATTENTIVEMENT  
CES NOTICE D'UTILISATION  
AVANT D'EFFECTUER  
L'INSTALLATION ET  
UTILISER LA COMMANDE**

**WANDSTEUERGERÄT  
IR-MB  
ART. NR. 9066331E**

– Allgemeine anmerkungen –

Das **IR-MB** ist ein Steuergerät für eine an Geräte, Kassetten oder Klimakonvektoren, die mit der Elektronikkarte MB ausgestattet und an ein Netzwerk RS485 angeschlossen sind, anschließbare Wandinstallation.

Mit dem Steuergerät kann (Abb. 1):

- 1) das Gerät ein- und ausgeschaltet werden
- 2) die Ventilatorgeschwindigkeit eingestellt werden
- 3) der gewünschte Temperatursatz eingestellt werden
- 4) die gewünschte Funktionsweise eingestellt werden

Symbole der Steuertafel (Abb. 1):

- 5) Kühlbetrieb
- 6) Heizbetrieb
- 7) Belüftung
- 8) Automatikbetrieb
- 9) Elektrischer Heizwiderstand signal aktive
- 10) Einstellung Gebläse
- 11) Gemessene Umgebungstemperatur/SET/OFF
- 12) Uhr
- 13) Timer aktiv



**VOR DER INSTALLATION  
UND VOR DEM  
GEBRAUCH DES  
STEUERGERÄTS DIESES  
HANDBUCH  
AUFMERKSAM LESEN**

**CONTROL  
DE PARED IR-MB  
CÓD. 9066331E**

– Notas Generales –

El **IR-MB** es un control para instalaciones de pared que se puede conectar a aparatos de cassette o de tipo ventilador convector equipados con tarjeta electrónica MB y conectados a una red del tipo RS485.

Con este control es posible (Fig. 1):

- 1) encender y apagar el aparato
- 2) programar la velocidad del ventilador
- 3) programar la Gama de temperaturas deseada
- 4) programar la modalidad de funcionamiento deseada

Señalizaciones panel de mados (Fig. 1):

- 5) Refrigeración
- 6) Calefacción
- 7) Ventilación
- 8) Funcionamiento automático
- 9) Resistencia eléctrica activada
- 10) Ventilación configurada
- 11) Temperatura ambiente medida / SET / OFF
- 12) Reloj
- 13) Temporizador activo



**LEER ATENTAMENTE  
EL PRESENTE MANUAL  
ANTES DE REALIZAR  
LA INSTALACIÓN  
Y DE USAR EL CONTROL**

**COMMANDO  
AAN WAND IR-MB  
CODE 9066331E**

– Algemene aantekeningen –

De **IR-MB** is een commando voor installatie aan de wand dat verbonden kan worden aan apparaten cassettes of ventilator-convectors die uitgerust zijn met elektronische MB-kaart en verbonden zijn met een RS485-netwerk.

Met het commando is het mogelijk om (Fig. 1):

- 1) het apparaat aan en uit te doen
- 2) de snelheid van de ventilator in te stellen
- 3) de gewenste Set van temperatuur in te stellen
- 4) de gewenste werkwijze in te stellen

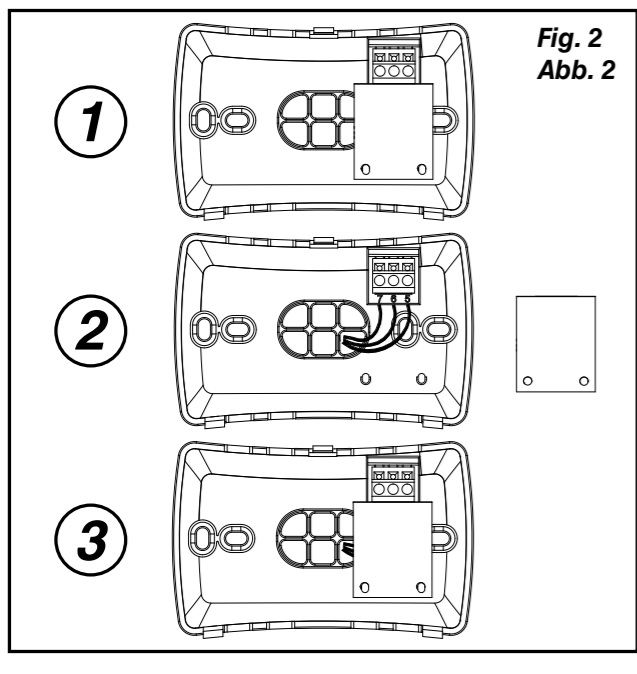
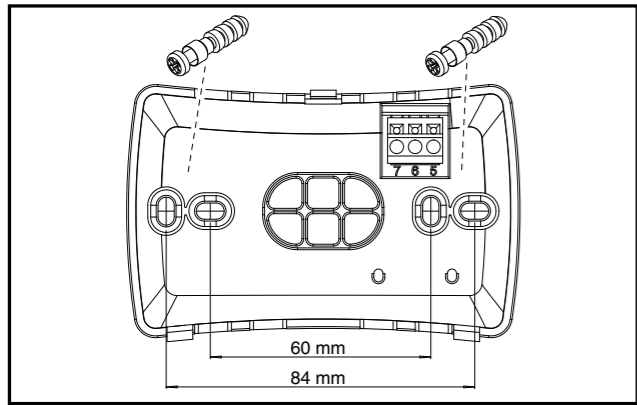
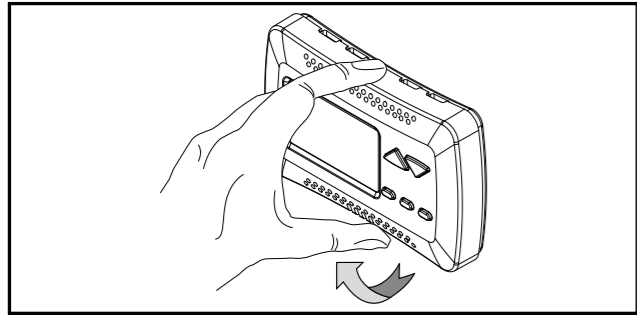
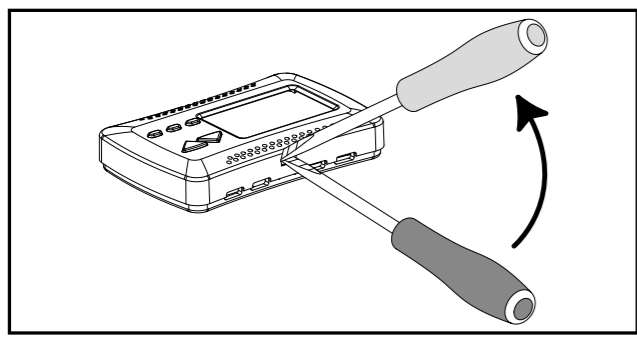
Signal Command (Fig. 1):

- 5) Koelfunctie
- 6) Verwarmingsfunctie
- 7) Ventilatie
- 8) Functie automatische
- 9) Elektrische weerstand actief
- 10) Ventilatie set
- 11) Ruimtetemperatuur / SET / OFF
- 12) Klok
- 13) Actieve Timer



**AANDACHTIG DEZE  
HANDLEIDING LEZEN  
VOORDAT U  
DE INSTALLATIE  
UITVOERT EN HET  
COMMANDO GEBRUIKT**





**Fig. 2**  
**Abb. 2**

**INSTALLAZIONE  
COMANDO**

Separare la parte frontale del comando dalla piastra posteriore premendo, con un cacciavite, la linguetta di bloccaggio posta sulla parte superiore del comando.

Posizionare il pannello posteriore sul muro e segnare i punti di fissaggio.

Predisporre i fori, posizionare i tasselli nel muro e bloccare il pannello con viti.

Eeguire i collegamenti elettrici come indicato dallo schema elettrico riportato sulla pagina successiva.

**ATTENZIONE!**

Per eseguire i collegamenti elettrici al comando **IR-MB** occorre rimuovere la protezione isolante dal morsetto.

Una volta eseguiti i collegamenti elettrici riposizionare la protezione come da Fig. 2.

Rimontare la parte frontale del comando inserendo prima le due linguette presenti nella parte inferiore; quindi chiudere il comando facendo scattare la linguetta superiore.

**CONTROL  
INSTALLATION**

Separate the front of the controller from the rear plate by using a screwdriver to press the locking tongue on the top of the controller.

Place the rear plate on the wall and mark the mounting holes.

Drill the holes, insert the screw plugs in the wall and fasten the plate with screws.

Make the electrical connections as shown in the wiring diagram on the following page.

**ATTENTION!**

To carry out the electrical connections to the **IR-MB** control, remove the insulated protection device from the clamp.

Once the electrical connections are completed, replace the protection device, as in Fig. 2.

Reassemble the front part of the control, placing the two flaps located on the lower side and then close the control, by making the upper flap click.

**INSTALLATION  
DE LA COMMANDE**

Retirer le capot avant de la commande en appuyant, à l'aide d'un tournevis, sur la languette de blocage placée sur la partie supérieure de la commande.

Positionner le panneau arrière sur le mur et marquer les points de fixation.

Percer les trous, placer les chevilles dans le mur et bloquer le panneau avec les vis.

Effectuer les raccordements électriques comme indiqué dans le schéma électrique (voir page suivante).

**ATTENTION!**

Pour réaliser les branchements électriques de la commande **IR-MB**, retirer la protection isolante de la borne.

Une fois réalisés les branchements électriques, repositionner la protection comme cela est illustré dans la Fig. 2.

Remonter la partie frontale de la commande en insérant tout d'abord les deux languettes présentes dans la partie inférieure puis fermer la commande en déclenchant la languette supérieure.

**STEUERGERÄT-  
INSTALLATION**

Die Vorderseite des Steuergeräts durch Druck mit einem Schraubenzieher auf die im oberen Teil des Steuergeräts angebrachte Verriegelungszunge abtrennen.

Die hintere Tafel an der Wand positionieren und die Befestigungsstellen markieren.

Die Löcher vorbereiten, die Dübel in der Wand positionieren und die Tafel mit den Schrauben befestigen.

Die Elektroanschlüsse gemäß dem auf der nächsten Seite angegebenen Schaltplan vornehmen.

**ACHTUNG!**

Zur Durchführung der Verbindungen zur Steuerung **IR-MB** müssen die Schutzisolierungen von den Klemmen abgenommen werden.

Wenn die elektrischen Verbindungen vorgenommen worden sind, setzen Sie die Schutzvorrichtungen wie in Abb. 2 gezeigt wieder ein.

Bauen Sie das Stirnteil der Steuerung wieder an, indem sie zuerst die beiden Laschen im unteren Teil einsetzen und dann die Steuerung schließen, indem sie die obere Lasche einrasten lassen.

**INSTALCIÓN  
CONTROL**

Separar la parte frontal del control de la placa trasera presionando con un destornillador la lengüeta de bloqueo situada en la parte superior del control.

Situar el panel trasero en la pared y trazar los puntos de fijación.

Realizar los orificios, colocar los tornillos en la pared y bloquear el panel con tornillos.

Realizar las conexiones eléctricas como se indica en el esquema eléctrico que se encuentra en las páginas siguientes.

**ATENCIÓN!**

Para efectuar las conexiones eléctricas del mando **IR-MB** es preciso quitar la protección aislante del borne.

Una vez efectuadas las conexiones eléctricas, vuelva a poner la protección como se ilustra en la Fig. 2.

Monte de nuevo la parte frontal del mando introduciendo en primer lugar las dos lengüetas de la parte baja y cierre entonces el mando haciendo que la lengüeta de arriba se dispere.

**INSTALLATIE  
COMANDO**

Het voorgedeelte van het commando scheiden van de achterplaat door, met een schroevendraaier, op het blokkeerlipje dat zich op het bovengedeelte bevindt van het commando te drukken.

Het achterpaneel op de muur zetten en de bevestigingspunten aftekenen.

De gaten maken, de pluggen in de muur plaatsen en het paneel met schroeven blokkeren.

De elektrische verbindingen uitvoeren zoals aangegeven wordt door het elektrische schema dat op de volgende pagina's gegeven wordt.

**OPGELET!**

Om de elektrische aansluitingen op de bediening **IR-MB** uit te voeren, moet de isolerende bescherming van de klem gehaald worden.

Zodra de elektrische aansluitingen uitgevoerd zijn, herpositioneer de bescherming zoals aangegeven in Fig. 2.

Hermonteer het voorste deel van de bediening door eerst de twee lipjes aanwezig onderaan in te voeren en vervolgens de bediening te sluiten door het bovenste lipje dicht te klikken.

**COLLEGAMENTI ELETTRICI DEL COMANDO**

**CONTROL WIRING CONNECTIONS**

Il pannello comandi deve essere collegato elettricamente alla scheda di potenza posta all'interno dell'apparecchiatura elettrica dell'unità cassette/Fancoil rispettando la corrispondenza della numerazione comune ad entrambe le schede.

The control panel must be wired to the power board located inside the electrical compartment of the Cassette/Fancoil unit, complying with the correspondence of the common numbering to both boards.

Utilizzare 3 conduttori con sezione 0,5 mm<sup>2</sup>.

Use 3 conductors with 0.5 mm<sup>2</sup> section

**NOTA:** La lunghezza del cavo di collegamento non deve essere superiore ai 20 metri.

**NOTE:** The connection wirings must not exceed 20 metres in length.

**RISPETTARE LA CORRETTA SEQUENZA DI COLLEGAMENTO**

**RESPECT THE RIGHT WIRING SEQUENCES**

**RACCORDEMENTS ÉLECTRIQUES DE LA COMMANDE**

**ELEKTRO-ANSCHLÜSSE DES STEUERGERÄTS**

**CONEXIONES ELÉCTRICAS DEL CONTROL**

**ELEKTRISCHE VERBINDINGEN VAN HET COMMANDO**

Le panneau de commandes doit être branché électriquement à la carte de puissance située à l'intérieur de l'appareil électrique de l'unité Cassette / Ventilateur-convecteur en respectant la correspondance de la numération commune à l'ensemble des cartes.

Das Steuerpult muss elektrisch an die Leistungskarte im Innern des elektrischen Geräts der Einheit Cassette / Fancoil angeschlossen werden, wobei die Übereinstimmung der allgemeinen Nummerierung an beiden Karten beachtet werden muss.

La conexión eléctrica del tablero de mandos a la tarjeta de potencia que se encuentra dentro del equipo eléctrico de la unidad Cassette / Ventiladorconvector debe realizarse asegurándose de que los números de las dos tarjetas coincidan.

Het voorste paneel moet elektrisch aangesloten worden op de vermogenskaart ondergebracht in de elektrische apparatuur van de eenheid Cassettes / Fancoil, volgens de nummering die beide kaarten gemeen hebben.

Utiliser 3 conducteur avec une section de 0,5 mm<sup>2</sup>.

Benutzen sie 3 Leiter mit einem Querschnitt von 0,5 mm<sup>2</sup>.

Utilice 3 conductores con sección de 0,5 mm<sup>2</sup>.

Gebruik 3 geleiders met doorsnede 0,5 mm<sup>2</sup>.

**NOTE:** La longueur du câble de raccordement ne doit pas être supérieure à 20 mètres.

**ANMERKUNG:** Das Anschlusskabel darf nicht länger als 20 Meter sei.

**NOTA:** La longitud del cable de conexión no tiene que superar los 20 metros.

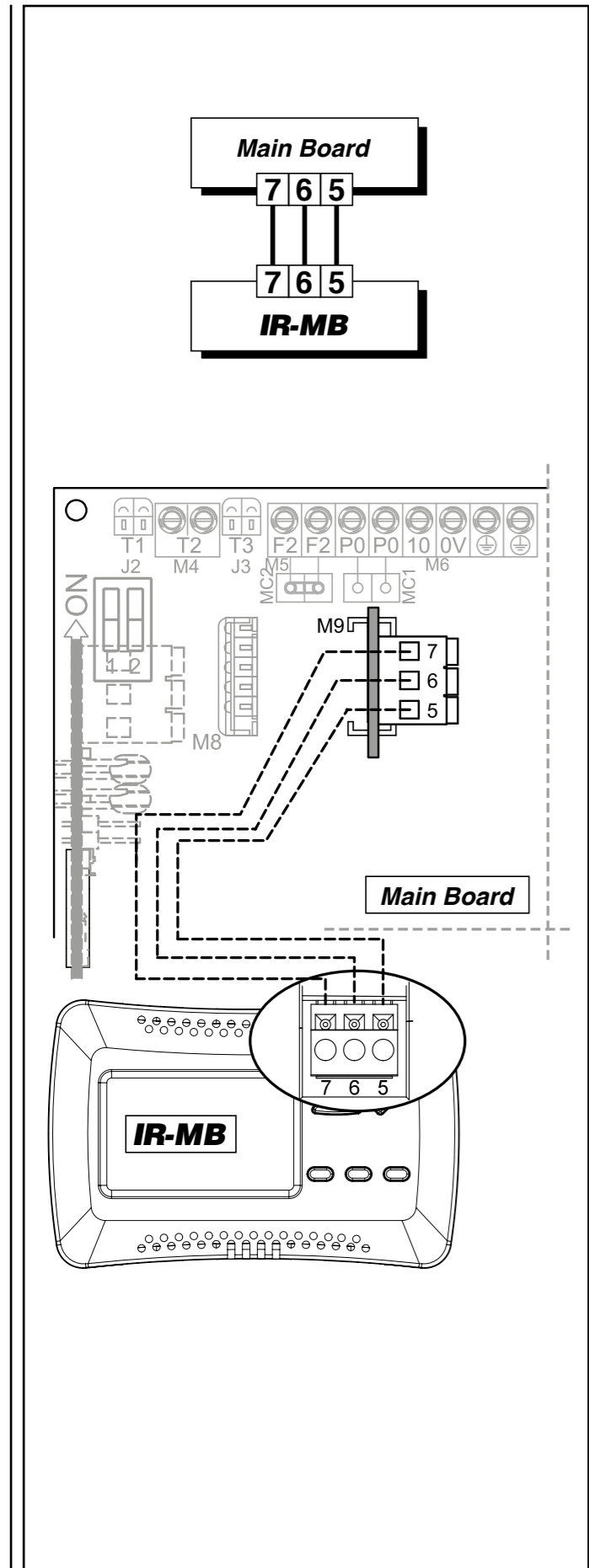
**AANTEKENING:** De lengte van de verbindingskabel mag niet groter zijn dan 20 meter.

**RESPECTER L'ORDRE DE RACCORDEMENT**

**DIE RICHTIGE ANSCHLUSSFOLGE BEACHTEN**

**RESPECTAR LA CORRECTA SECUENCIA DE CONEXION**

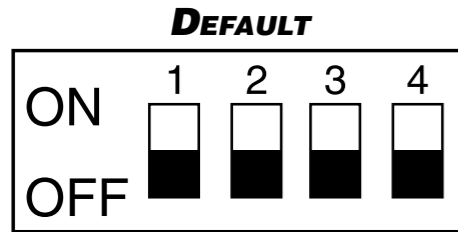
**RESPECTEREN VAN DE CORRECTE VERBINDINGS-OPEENVOLGING**





**IMPOSTAZIONE  
DIP DI  
CONFIGURAZIONE**

**SETTING THE  
CONFIGURATION  
DIPSWITCHES**



L'impostazione dei dip switches deve essere eseguita a macchina priva di alimentazione.

Il Blocco **DIP** può essere utilizzato per modificare le funzioni svolte dal comando (come da tabella sottostante).

The dip switches configuration must be executed once the unit has been disconnected from the power supply.

Set **DIP** can be used to modify the functions performed by the controller (as shown in the table below).

DIP	FUNZIONE / FUNCTION / FONCTION	POSIZIONE POSITION POSITION
1	Configurazione <b>IR-MB</b> in versione +/- <b>IR-MB</b> configuration in +/- version Configuration <b>IR-MB</b> en version +/-	ON
	Configurazione <b>IR-MB</b> come controllo completo <b>IR-MB</b> configuration as complete controller Configuration <b>IR-MB</b> comme contrôle complet	OFF
2	Seleziona il sensore di temperatura montato sull'apparecchio Select the temperature sensor fitted on the appliance Sélectionne le capteur de température monté sur l'appareil	ON
	Seleziona il sensore di temperatura presente sul <b>IR-MB</b> Select the temperature sensor on the <b>IR-MB</b> Sélectionne le capteur de température présent sur <b>IR-MB</b>	OFF
3	Non utilizzato / Not used / Non utilisé	ON
	Non utilizzato / Not used / Non utilisé	OFF
4	Non utilizzato / Not used / Non utilisé	ON
	Non utilizzato / Not used / Non utilisé	OFF

**ABILITAZIONE  
SONDA  
TEMPERATURA  
ARIA AMBIENTE  
— DIP N° 2 —**

**ENABLE  
ROOM AIR  
TEMPERATURE  
PROBE  
— DIP NR. 2 —**

In particolare con il DIP N° 2 è possibile definire quale sonda ambiente debba venir utilizzata.

Gli apparecchi cassette e Fancoil hanno infatti installata una sonda aria in ripresa (sonda T1).

Ugualmente anche il comando a parete **IR-MB** è equipaggiato di sonda aria.

- **DIP N° 2 OFF** viene attivata la sonda aria del comando **IR-MB**
- **DIP N° 2 ON** viene attivata la sonda aria collegata alla scheda principale dell'apparecchio (sonda aria in ripresa)

In particular, DIP NR. 2 defines which room probe must be used.

In fact, an air probe (T1 probe) is installed on the intake of the cassette and fancoil devices.

The **IR-MB** control is also equipped with air probe.

- **DIP NR. 2 OFF** the inside **IR-MB** sensor is activate
- **DIP NR. 2 ON** the T1 probe, connected to the device main board (intake air probe) is activated

**PROGRAMMATION  
DIPSWITCHES**

**EINSTELLUNG DER  
KONFIGURATIONS-  
DIP-SWITCHES**

**PROGRAMACIÓN  
DIP DE  
CONFIGURACIÓN**

**INSTELLING  
CONFIGURATIE-  
SCHAKELAAR**

La configuration des dip switches doit être effectuée lorsque l'unité a été débranchée de l'alimentation électrique.

Le Bloc **DIP** peut être utilisé pour modifier les fonctions de la commande (voir tableau ci-dessous).

Die Konfiguration der Dip Switches muss ausgeführt werden, erst als die Einheit aus Stromnetz getrennt worden ist.

Der Block **DIP** kann für die Änderung der vom Steuergerät ausgeübten Funktionen verwendet werden (gemäß nachstehender Tabelle).

La configuración de los dip switches debe ser efectuada cuando la unidad está desconectada de la alimentación.

El bloque **DIP** se puede utilizar para modificar las funciones des-empladas por el control (según lo indicado en la tabla que se muestra a continuación).

The dip switches configuration must be executed once the unit has been disconnected from the power supply.

De **DIP**-blokkering kan gebruikt worden om de functies die uitgevoerd worden door het commando (zoals in de onderstaande tabel).

DIP	FUNKTION / FUNCIÓN / FUNCTIE	POSITION POSICIÓN POSITIE
1	Konfiguration <b>IR-MB</b> in Version +/- Configuración <b>IR-MB</b> en versión +/- <b>IR-MB</b> - configuratie in versie +/-	ON
	Konfiguration <b>IR-MB</b> als Vollkontrolle Configuración <b>IR-MB</b> como control completo <b>IR-MB</b> - configuratie zoals complete controle	OFF
2	Wählt den am Gerät montierten Temperaturfühler Selecciona el sensor de temperatura montado en el aparato Selecteert de sensor van temperatuur die op het apparaat gemonteerd is	ON
	Wählt den auf <b>IR-MB</b> vorhandenen Temperaturfühler Selecciona el sensor de temperatura presente en el <b>IR-MB</b> Selecteert de sensor van temperatuur die aanwezig is op de <b>IR-MB</b>	OFF
3	Nicht verwendet / No se utiliza / Niet gebruikt	ON
	Nicht verwendet / No se utiliza / Niet gebruikt	OFF
4	Nicht verwendet / No se utiliza / Niet gebruikt	ON
	Nicht verwendet / No se utiliza / Niet gebruikt	OFF

**ACTIVATION  
SONDE  
TEMPÉRATURE  
AIR AMBIANT  
— DIP N° 2 —**

**EINSCHALTUNG  
FÜHLER  
FÜR RAUMLUFT-  
TEMPERATUR  
— DIP NR. 2 —**

**HABILITACIÓN  
DE LA SONDA  
DE TEMPERATURA  
AIRE AMBIENTE  
— DIP N° 2 —**

**IN WERKING  
STELLEN SONDE  
TEMPERATUUR  
LUCHT OMGEVING  
— DIP N° 2 —**

En particulier avec le DIP N° 2 il est possible de définir quelle sonde ambiante doit être utilisée.

Les appareils cassette et ventiloconvecteurs ont en effet une sonde d'air installée, disposée en reprise (sonde T1).

De la même manière, la commande murale **IR-MB** est équipée d'une sonde d'air.

- **DIP N° 2 OFF** la sonde air de la commande **IR-MB** est activée
- **DIP N° 2 ON** la sonde d'air branchée à la carte principale de l'appareil est activée (sonde d'air placée sur la reprise de l'appareil)

Speziell mit dem DIP NR. 2 ist es möglich, festzulegen, welche Umgebungssonde benutzt werden sollte.

Die Geräte Kasette und Fancoil haben eine Luftsonde in Aufnahme installiert (Sonde T1).

Ebenso ist auch die Wandsteuerung **IR-MB** mit einer Luftsonde ausgestattet.

- **DIP NR. 2 OFF** Es wird der Luftfühler des Steuergeräts **IR-MB** aktiviert
- **DIP NR. 2 ON** Es wird die Luftsonde aktiviert, die mit der Hauptkarte des Geräts verbunden ist (am Ansaugteil des Geräts)

En concreto, el DIP N.º 2 permite establecer cuál de las sondas ambiente debe utilizarse.

Los equipos de Cassette y ventiloconvector llevan instalada una sonda de aire situada en la recuperación (sonda T1).

Asimismo, el mando de pared **IR-MB** está provisto de sonda de aire.

- **DIP N° 2 OFF** Se activa la sonda aire del control **IR-MB**
- **DIP N° 2 ON** Se activa la sonda del aire conectada a la tarjeta principal del equipo (sonda de aire T1 colocada en reanudación del aparato)

In het bijzonder met de DIP N° 2 kan bepaald worden welke ruimtesonde gebruikt moet worden.

De apparaten cassettes en fancoil beschikken immers over een luchtsonde op de retourlijn (sonde T1).

Ook de wandbediening **IR-MB** is voorzien van een luchtsonde.

- **DIP N° 2 OFF** de luchtsonde wordt geactiveerd van het **IR-MB**-commando
- **DIP N° 2 ON** activering luchtsonde aangesloten op de hoofdkaart van het apparaat (luchtsonde op retour)



Fig. "A" / Abb. "A"

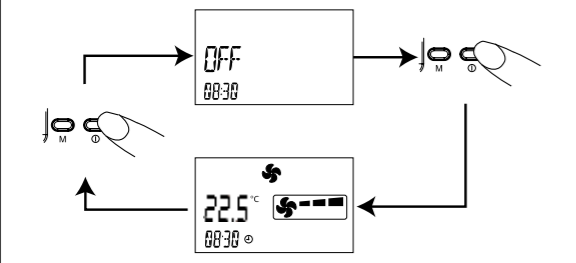


Fig. "B" / Abb. "B"

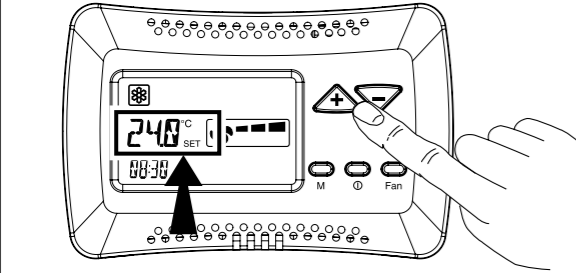


Fig. "C" / Abb. "C"

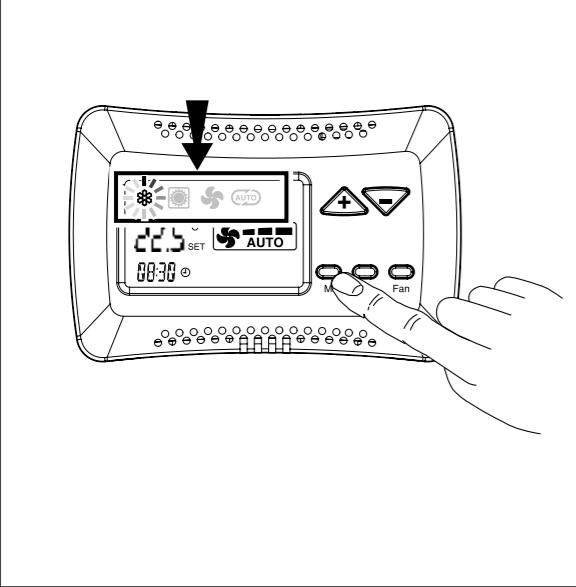
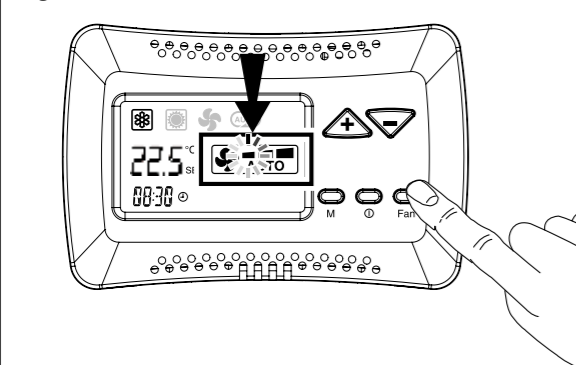


Fig. "D" / Abb. "D"



### UTILIZZO DEL COMANDO

#### On/Off (Fig. "A"):

- Premendo il tasto ON/OFF il comando viene acceso.
- Premendo nuovamente il tasto ON/OFF il comando viene spento.
- L'indicazione dello stato "ON" o "OFF" viene visualizzata sul display.

#### Impostazione del Set (Fig. "B"):

- Premere il pulsante "+" o "-" il Set inizia a lampeggiare.
- Impostare il valore di temperatura richiesto utilizzando i tasti "+" o "-".

#### Selezione modalità (Fig. "C"):

- Premendo il pulsante "M" selezionare la modalità di funzionamento voluta;
- Utilizzare i tasti "+" o "-" per selezionare la modalità di funzionamento scelta
- viene impostata la funzione raffreddamento.
- viene impostata la funzione riscaldamento.
- viene impostata la modalità raffreddamento/riscaldamento automatico (utilizzabile solo con impianti a 4 tubi).
- viene impostata la funzionalità di sola ventilazione.
- Premere il pulsante "M" per confermare.

#### Selezione velocità ventilatore (Fig. "D"):

- Premendo il pulsante FAN è possibile selezionare:
- Bassa velocità ventilatore
- Media velocità ventilatore
- Alta velocità ventilatore
- imposta la variazione automatica della velocità del ventilatore.

### USING THE CONTROL

#### On/Off (Fig. "A"):

- Press the ON/OFF button to activate the thermostat.
- Press the ON/OFF button to deactivate the thermostat.
- The word "ON" or "OFF" will appear in the display.

#### Set Temperature (Fig. "B"):

- Press the "+" or "-" buttons the set temperature will flash.
- Adjust the set temperature using the "+" or "-" buttons.

#### Selecting Modes (Fig. "C"):

- Press the "M" button to select the desired operation mode;
- Use buttons "+" or "-" to select the operation mode:
- the cooling mode is set.
- the heating mode is set.
- automatic cooling/heating mode is set (to be used only with 4 pipe systems).
- the ventilation mode only is set.
- Press the "M" button to confirm.

#### Fan speed selection (Fig. "D"):

- Press the FAN button to set:
- Fan low speed
- Fan medium speed
- Fan high speed
- Sets the speed automatic variation of the fan.

### UTILISATION DE LA COMMANDE

#### On/Off (Fig. "A"):

- En appuyant sur la touche ON/OFF, la commande est allumée.
- En appuyant une nouvelle fois sur la touche ON/OFF, la commande est éteinte.
- L'indication de l'état "ON" ou "OFF" est affichée sur le display.

#### Configuration Set (Fig. "B"):

- Appuyer sur le bouton "+" ou "-" Le réglage commence à clignoter.
- Configurer la valeur de température requise en utilisant les touches "+" ou "-".

#### Sélection modalités (Fig. "C"):

- En appuyant sur le bouton "M", sélectionner le mode de fonctionnement désirée;
- Utiliser les touches "+" ou "-" pour sélectionner le mode de fonctionnement choisi:
- pour configurer la fonction de rafraîchissement.
- pour configurer la fonction de chauffage.
- pour configurer la modalité refroidissement/chauffage automatique (utilisable uniquement avec des installations à 4 tuyaux).
- pour configurer la fonction de ventilation seule.
- Appuyer sur le bouton "M" pour confirmer.

#### Sélection de la vitesse du ventilateur (Fig. "D"):

- En appuyant sur le bouton FAN il est possible de sélectionner:
- Vitesse réduite du ventilateur
- Vitesse moyenne du ventilateur
- Vitesse élevée du ventilateur
- Configurer la modification automatique de la vitesse du ventilateur.

### GEBRAUCH DES STEUERGERÄTS

#### On/Off (Abb. "A"):

- Durch Druck auf die Taste ON/OFF wird das Steuergerät eingeschaltet.
- Durch erneuten Druck auf die Taste ON/OFF wird das Steuergerät ausgeschaltet.
- Die Zustandsanzeige "ON" oder "OFF" wird auf dem Display angezeigt.

#### Einstellung des Satzes (Abb. "B"):

- Die Taste "+" oder "-" drücken, der Satz beginnt zu blinken.
- Den verlangten Temperaturwert durch Verwendungen der Tasten "+" oder "-" einstellen.

#### Moduswahl (Abb. "C"):

- Durch Druck der Taste "M" wählen Sie den gewünschten Betriebsmodus aus;
- Benutzen Sie die Tasten "+" oder "-", um den gewählten Betriebsmodus auszuwählen
- es wird der Kühlbetrieb eingestellt.
- es wird der Heizbetrieb eingestellt.
- es wird der automatische Betrieb Kühlung/Heizung eingestellt (nur bei Anlage mit 4 Rohren anwendbar).
- es wird nur Belüftung eingestellt.
- Drücken Sie die Taste "M" zur Bestätigung.

#### Auswahl Ventilatorgeschwindigkeit (Abb. "D"):

- Durch Druck der Taste FAN kann ausgewählt werden:
- Niedrige Ventilatorgeschwindigkeit
- Mittlere Ventilatorgeschwindigkeit
- Hohe Ventilatorgeschwindigkeit
- Einstellung der automatischen Änderung der Geschwindigkeit des Ventilators.

### USO DEL CONTROL

#### On/Off (Fig. "A"):

- Si se presiona el botón ON/OFF el control se encenderá.
- Si se presiona de nuevo el botón ON/OFF el control se apagará.
- La indicación del estado de "ON" o "OFF" se muestra en el display.

#### Programación de la función de Ajuste (Fig. "B"):

- Presionar el botón "+" o "-" la función de Ajuste empieza a iluminarse de forma intermitente.
- Programar el valor de temperatura requerido usando los botones "+" o "-".

#### Selección de la modalidad (Fig. "C"):

- Seleccione la modalidad de funcionamiento que desea, presionando el pulsador "M";
- Seleccione la modalidad de funcionamiento que desea, con las teclas "+" o "-":
- se configura la función de refrigeración.
- se configura la función de calefacción.
- se configura la modalidad automática de enfriamiento/calefacción (que puede utilizarse únicamente con instalaciones de 4 tubos).
- se configura la función de solo ventilación.
- Presione el pulsador "M" para confirmar.

#### Selección de la velocidad del ventilador (Fig. "D"):

- El pulsador FAN permite seleccionar:
- Velocidad baja del ventilador
- Velocidad media del ventilador
- Velocidad alta del ventilador
- Configurar la variación automática de la velocidad del ventilador.

### GEBRUIK VAN HET COMMANDO

#### On/Off (Fig. "A"):

- Door op de toets ON/OFF te drukken gaat het commando aan.
- Door opnieuw op de toets ON/OFF te drukken gaat het commando uit.
- De aanwijzing van de staat "ON" of "OFF" wordt gevisualiseerd op de display.

#### Instelling van de Set (Fig. "B"):

- Op de knop "+" of "-" drukken de Set begint te knipperen.
- De temperatuurwaarde instellen die vereist wordt d.m.v. de toetsen "+" of "-".

#### Selectie modaliteit (Fig. "C"):

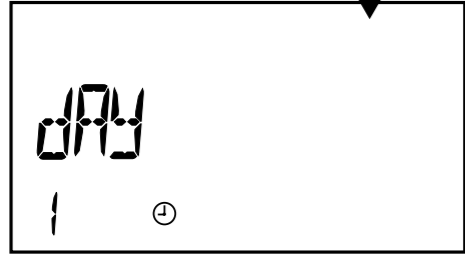
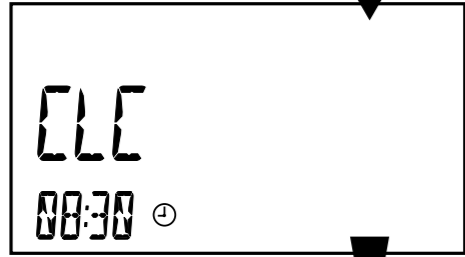
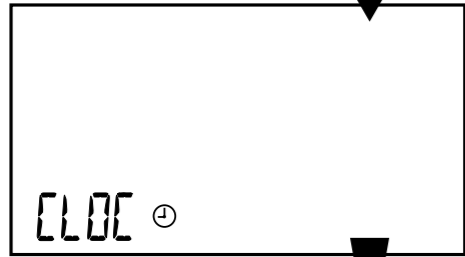
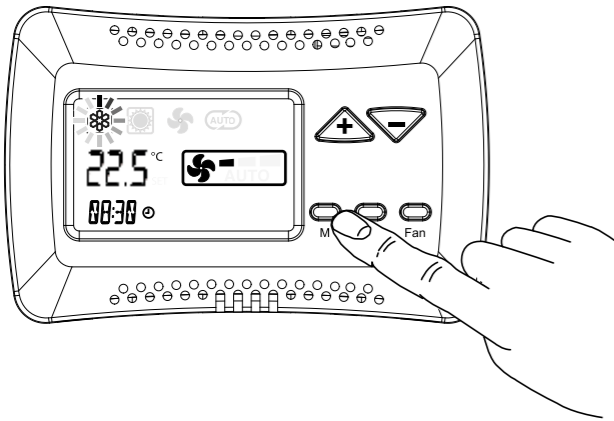
- Druk op de knop "M" voor de selectie van de gewenste modaliteit voor de werking;
- Gebruik de toetsen "+" of "-" voor de selectie van de gekozen modaliteit:
- de koelfunctie wordt ingesteld.
- de verwarmingsfunctie wordt ingesteld.
- de functie automatische koeling/verwarming wordt ingesteld (alleen voor installaties met 4 leidingen).
- de functie alleen ventilatie wordt ingesteld.
- Druk op de knop "M" om te bevestigen.

#### Selectie snelheid ventilator (Fig. "D"):

- Druk op de knop FAN om te selecteren:
- Lage snelheid ventilator
- Matige snelheid ventilator
- Hoge snelheid ventilator
- Instelling van de automatische snelheidsverandering van de ventilator.



Fig. "E" / Abb. "E"



**IMPOSTAZIONE OROLOGIO (Fig. "E")**

- Premere il tasto "M": il simbolo della modalità inizierà a lampeggiare.
- Premere i tasti (+) o (-), fino alla selezione del simbolo orologio "⌚"; Confermare con il tasto "M".
- Premendo nuovamente il tasto "+" per posizionarsi in modalità CLOC e confermare con il tasto "M";
- Utilizzare i tasti (+) o (-) per impostare l'ora corrente. Confermare con il tasto "M".
- Premere i tasti (+) o (-), fino alla selezione del giorno della settimana:  
giorno 1 = lunedì  
giorno 2 = martedì  
.....  
giorno 7 = domenica  
Confermare con il tasto "M".
- Premere il tasto "M" per 3 secondi per uscire dal programma.

**SETTING THE CLOCK (Fig. "E")**

- By pressing the "M" button: the mode symbol starts flashing.
- Press buttons (+) or (-), until selecting the watch symbol "⌚"; Confirm using the "M" button.
- Press button "+" again to position on CLOC mode and confirm using the "M" button;
- Use (+) or (-) buttons to set the current time. Confirm using the "M" button.
- Press buttons (+) or (-), until selecting the day of the week:  
day 1 = Monday  
day 2 = Tuesday  
.....  
day 7 = Sunday  
Confirm using the "M" button.
- Press the "M" button for 3 seconds to exit the program.

**PROGRAMMATION HORLOGE (Fig. "E")**

- Appuyer sur la touche "M": le symbole du mode commencera à clignoter.
- Appuyer sur les touches (+) ou (-), jusqu'à sélectionner le symbole de l'horloge "⌚"; Confirmer avec la touche "M".
- Appuyer à nouveau sur la touche "+" pour se positionner en mode "CLOC" (horloge) et confirmer avec la touche "M";
- Utiliser les touches (+) ou (-) pour configurer l'heure courante. Confirmer avec la touche "M".
- Appuyer sur les touches (+) ou (-), jusqu'à sélectionner le jour de la semaine:  
jour 1 = lundi  
jour 2 = mardi  
.....  
jour 7 = dimanche  
Confirmer avec la touche "M".
- Appuyer sur la touche "M" pendant 3 secondes pour sortir du programme.

**EINSTELLUNG DER UHR (Abb. "E")**

- Drücken Sie die Taste "M": das Symbol des Modus beginnt zu blinken.
- Drücken Sie die Tasten (+) oder (-) bis zur Auswahl des Uhrzeitsymbols "⌚"; Bestätigen Sie mit der Taste "M".
- Drücken Sie die Taste "+" erneut, um sich in den Modus CLOC zusetzen, und bestätigen Sie mit der Taste "M".
- Benutzen Sie die Tasten (+) oder (-), um die laufende Uhrzeit einzugeben. Bestätigen Sie mit der Taste "M".
- Drücken Sie die Tasten (+) oder (-) bis zur Auswahl des Wochentags:  
Tag 1 = Montag  
Tag 2 = Dienstag  
.....  
Tag 7 = Sonntag  
Bestätigen Sie mit der Taste "M".
- Drücken Sie die Taste "M" für 3 Sekunden, um das Programm zu verlassen.

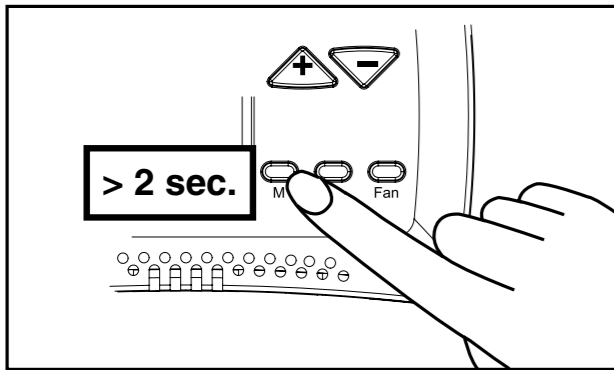
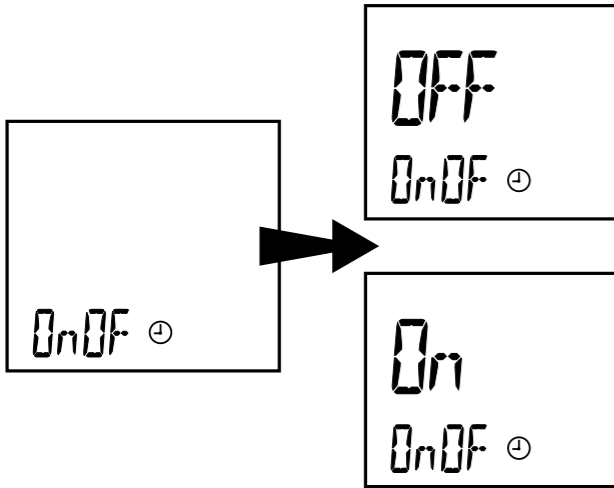
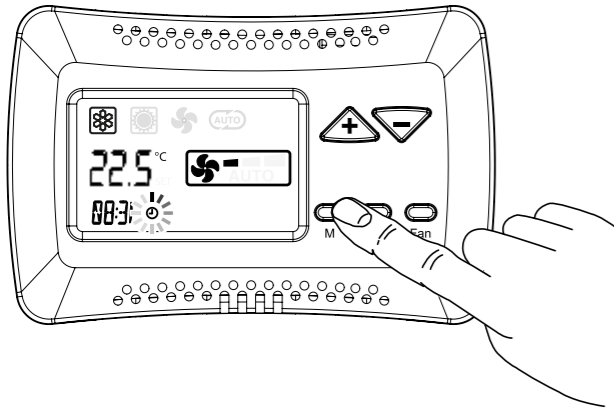
**PROGRAMACIÓN DEL RELOJ (Fig. "E")**

- Presione la tecla "M": el símbolo de la modalidad empezará a parpadear.
- Presione las teclas (+) o (-), hasta seleccionar el símbolo del reloj "⌚"; Confirme con la tecla "M".
- Presione de nuevo la tecla "+" para ir a la modalidad CLOC y confirme con la tecla "M".
- Con las teclas (+) o (-) configure la hora actual. Confirme con la tecla "M".
- Presione las teclas (+) o (-), hasta seleccionar el día de la semana:  
día 1 = lunes  
día 2 = martes  
.....  
día 7 = domingo  
Confirme con la tecla "M".
- Presione la tecla "M" durante 3 segundos para salir del programa.

**INSTELLING KLOK (Fig. "E")**

- Druk op de toets "M": het symbool van de modaliteit knippert.
- Druk op de toetsen (+) of (-), tot aan de selectie van het symbool van de klok "⌚"; Bevestig met de toets "M".
- Druk nogmaals op de toets "+" om zich te positioneren in de modaliteit CLOC en bevestig met de toets "M".
- Gebruik de toetsen (+) of (-) om de tijd te regelen. Bevestig met de toets "M".
- Druk op de toets (+) of (-), tot aan de selectie van de dag van de week:  
dag 1 = maandag  
dag 2 = dinsdag  
.....  
dag 7 = zondag  
Bevestig met de toets "M".
- Druk gedurende 3 seconden op de toets "M" om het programma te verlaten.

Fig. "F" / Abb. "F"



**TIMER**

**1) Attivazione / Disattivazione (Fig. "F"):**

- Premere il tasto "M"; il simbolo della modalità di funzionamento inizierà a lampeggiare.
- Premere il tasto (+) o (-) fino alla selezione del simbolo orologio "🕒"; confermare con il tasto "M".
- Premere il tasto "M" per accedere all'attivazione/disattivazione.
- Il TIMER di default è in posizione OFF; utilizzare i tasti (+) o (-) per selezionare TIMER OFF (disattivato) o TIMER ON (attivato).

- Premere per più di 2 secondi il tasto "M" per tornare allo stato di funzionamento.

**TIMER**

**1) Activation / Deactivation (Fig. "F"):**

- Press the "M" button; the operation mode symbol will start flashing.
- Press button (+) or (-), until selecting the watch symbol "🕒"; confirm using the "M" button.
- Press the "M" button to access to the activation/deactivation.
- The default TIMER is in OFF position; use buttons (+) or (-) to select TIMER OFF (deactivated) or TIMER ON (activated).

- Press the "M" button for more than 2 seconds to turn back to the operation mode.

**TIMER**

**1) Activation / Désactivation (Fig. "F"):**

- Appuyer sur la touche "M"; le symbole du mode de fonctionnement commencera à clignoter;
- Appuyer sur les touches (+) ou (-) jusqu'à sélectionner le symbole de l'horloge "🕒"; confirmer avec la touche "M".
- Appuyer sur la touche "M" pour accéder à l'activation/désactivation.
- Le TIMER (minuteur) par défaut est en position OFF; utiliser les touches (+) ou (-) pour sélectionner TIMER OFF (désactivé) ou TIMER ON (activé).

- Appuyer pendant plus de 2 secondes sur la touche "M" pour retourner à l'état de fonctionnement.

**TIMER**

**1) Aktivierung / Deaktivierung (Abb. "F"):**

- Drücken Sie die Taste "M"; das Symbol des Betriebsmodus beginnt zu blinken;
- Drücken Sie die Taste (+) oder (-) bis zur Auswahl des Uhrzeitsymbols "🕒"; bestätigen Sie mit der Taste "M".
- Drücken Sie die Taste "M"; um zur Aktivierung/Deaktivierung zu gelangen.
- Der Default-TIMER steht in Stellung OFF; benutzen Sie die Tasten (+) oder (-), um TIMER OFF (deaktiviert) oder TIMER ON (aktiviert) zu wählen.

- Drücken Sie für über 2 Sekunden die Taste "M"; um zum Betriebszustand zurückzukehren.

**TIMER**

**1) Activación / Desactivación (Fig. "F"):**

- Presione la tecla "M"; el símbolo de la modalidad de funcionamiento empieza a parpadear.
- Presione la tecla (+) o (-) hasta seleccionar el símbolo del reloj "🕒"; confirme con la tecla "M".
- Presione la tecla "M" para acceder a la activación/desactivación.
- El TIMER está preconfigurado en la posición OFF; las teclas (+) o (-) permiten seleccionar TIMER OFF (desactivado) o TIMER ON (activado).

- Presione durante más de 2 segundos la tecla "M" para regresar al estado de funcionamiento.

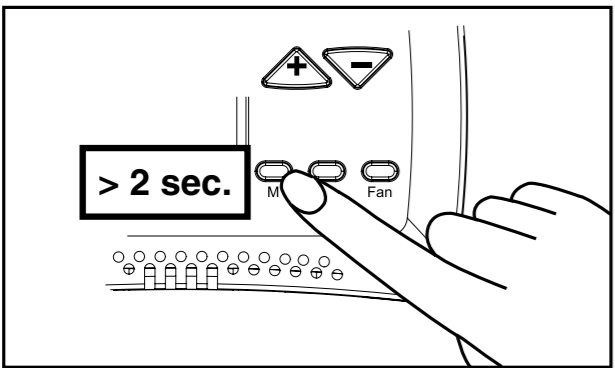
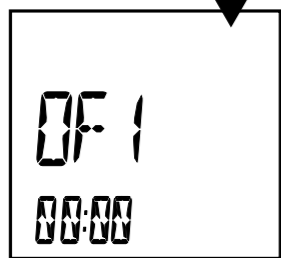
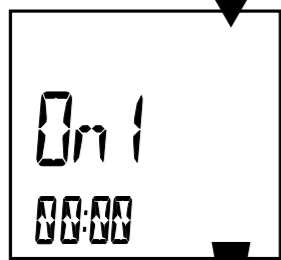
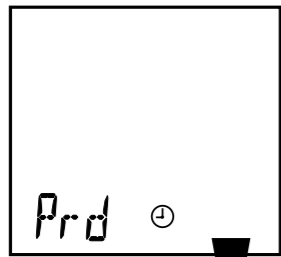
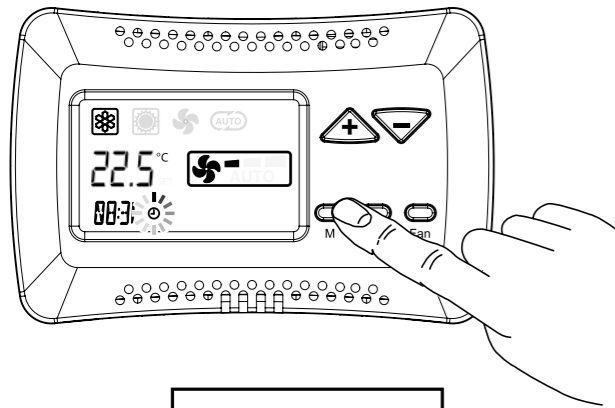
**TIMER**

**1) Inschakeling / Uitschakeling (Fig. "F"):**

- Druk op de toets "M"; het symbool van de modaliteit knippert;
- Druk op de toets (+) of (-), tot aan de selectie van het symbool van de klok "🕒"; bevestig met de toets "M".
- Druk op de toets "M" om in/uit te schakelen.
- De default TIMER staat in de stand OFF; gebruik de toets (+) of (-) voor de selectie van TIMER OFF (uitgeschakeld) of TIMER ON (ingeschakeld).

- Druk langer dan 2 seconden op de toets "M" om terug te keren naar de bedrijfsstaat.

Fig. "F" / Abb. "F"



**2) Programmazione (Fig. "G"):**

- Premere il tasto "M"; il simbolo della modalità di funzionamento inizierà a lampeggiare.
- Premere il tasto (+) o (-) fino alla selezione del simbolo orologio "⌚"; confermare con il tasto "M".
- Premere il tasto "+" due volte; la scritta "Prd" apparirà sul display. Premere il pulsante "M" per confermare.
- Il display visualizza il messaggio **On 1**, ora di accensione del primo giorno della settimana, e il messaggio 00:00. Tramite i tasti (+) o (-) impostare l'ora di accensione desiderata. Confermare con il tasto "M".
- Il display visualizza il messaggio **OF 1**, ora di spegnimento del primo giorno della settimana, e il messaggio 00:00. Tramite i tasti (+) o (-) impostare l'ora di spegnimento desiderata. Confermare con il tasto "M".
- Di seguito si passa alla programmazione di tutti i 7 giorni. Dopo l'ultima programmazione premendo il tasto "M" si conferma e si torna alla visualizzazione del menù principale.
- Premere per più di 2 secondi il tasto "M" per tornare allo stato di funzionamento.

**2) Programming (Fig. "G"):**

- Press the "M" button; the operation mode symbol will start flashing.
- Press button (+) or (-), until selecting the watch symbol "⌚"; confirm using the "M" button.
- Press button "+" twice; the abbreviation "Prd" will be displayed. Press the "M" button to confirm.
- The display shows the **On 1** message, start time of the first day of the week, and message 00:00. Using buttons (+) or (-), set the desired activation time; Confirm using the "M" button.
- The display shows the **OF 1** message, off time of the first day of the week, and message 00:00. Using buttons (+) or (-), set the desired deactivation time; Confirm using the "M" button.
- How to program all 7 days is explained below. After the last programming, press the "M" button to confirm and turn back to display the main menu.
- Press the "M" button for more than 2 seconds to turn back to the operation mode.

**2) Programmation (Fig. "G"):**

- Appuyer sur la touche "M"; le symbole du mode de fonctionnement commencera à clignoter;
- Appuyer sur les touches (+) ou (-) jusqu'à sélectionner le symbole de l'horloge "⌚"; confirmer avec la touche "M".
- Appuyer sur la touche "+" deux fois; le message "Prd" apparaîtra sur l'écran. Appuyer sur le bouton "M" pour confirmer.
- L'écran affiche le message **On 1**, l'heure d'allumage du premier jour de la semaine, et le message 00:00. A l'aide des touches (+) ou (-), configurer l'heure d'allumage souhaitée; Confirmer avec la touche "M".
- L'écran affiche le message **OF 1**, l'heure d'extinction du premier jour de la semaine, et le message 00:00. A l'aide des touches (+) ou (-), configurer l'heure d'extinction souhaitée; Confirmer avec la touche "M".
- On passe ensuite à la programmation des 7 jours. Après la dernière programmation, on confirme en appuyant sur la touche "M" et on retourne à l'affichage du menu principal.
- Appuyer pendant plus de 2 secondes sur la touche "M" pour retourner à l'état de fonctionnement.

**2) Programmierung (Abb. "G"):**

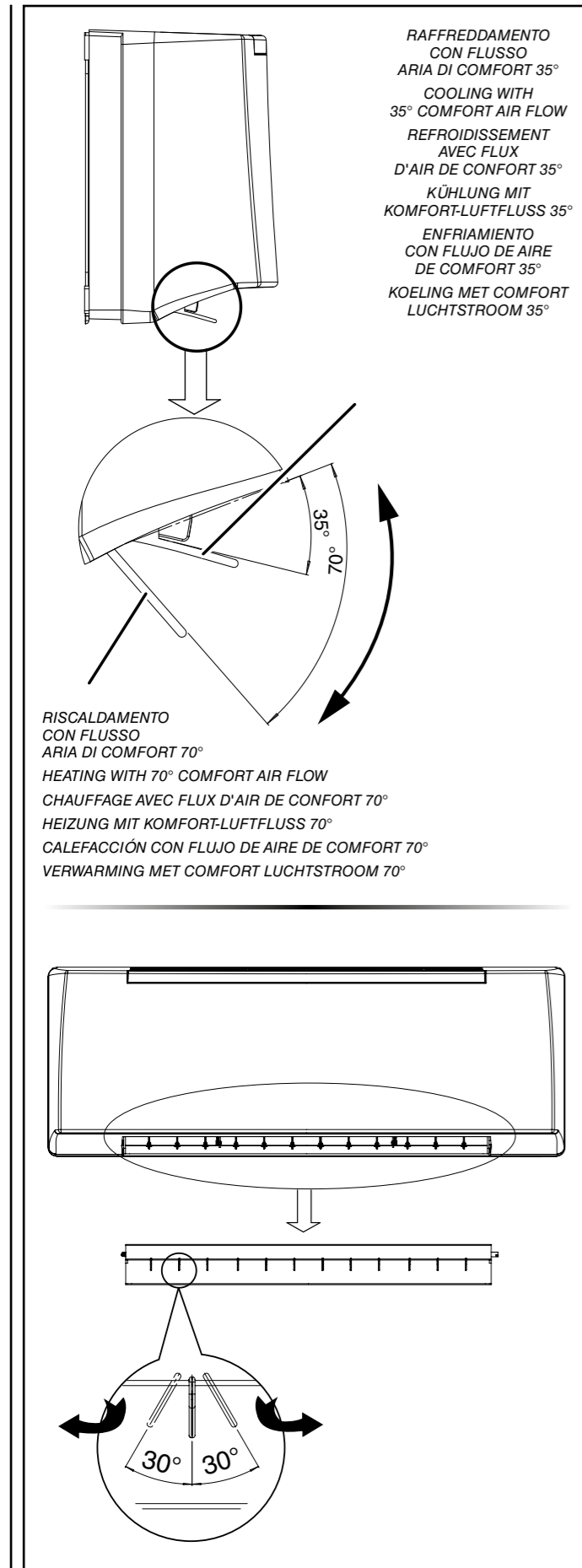
- Drücken Sie die Taste "M"; das Symbol des Betriebsmodus beginnt zu blinken;
- Drücken Sie die Taste (+) oder (-) bis zur Auswahl des Uhrzeitsymbols "⌚"; bestätigen Sie mit der Taste "M".
- Drücken Sie die Taste "+" zwei Mal; die Schrift "Prd" erscheint auf dem Display. Drücken Sie die Taste "M" zur Bestätigung.
- Das Display zeigt die Meldung **On 1** an, Einschaltzeit des ersten Tages der Woche, und die Meldung 00:00. Über die Tasten (+) oder (-) stellen Sie die gewünschte Einschaltuhrzeit ein; Bestätigen Sie mit der Taste "M".
- Das Display zeigt die Meldung **OF 1** an, Ausschaltzeit des ersten Tages der Woche, und die Meldung 00:00. Über die Tasten (+) oder (-) stellen Sie die gewünschte Ausschaltuhrzeit ein; Bestätigen Sie mit der Taste "M".
- Im Folgenden wird zur Programmierung aller 7 Tage übergegangen. Nach der letzten Programmierung wird durch Druck der Taste "M" bestätigt und man kehrt wieder zur Sicht des Hauptmenüs zurück.
- Drücken Sie für über 2 Sekunden die Taste "M"; um zum Betriebszustand zurückzukehren.

**2) Programación (Fig. "G"):**

- Presione la tecla "M"; el símbolo de la modalidad de funcionamiento empieza a parpadear.
- Presione la tecla (+) o (-) hasta seleccionar el símbolo del reloj "⌚"; confirme con la tecla "M".
- Presione la tecla "+" dos veces; en la pantalla aparecerán las letras "Prd". Presione el pulsador "M" para confirmar.
- En la pantalla aparece el mensaje **On 1**, la hora de encendido del primer día de la semana, y el mensaje 00:00. Con las teclas (+) o (-) programe la hora de encendido que desea. Confirme con la tecla "M".
- En la pantalla aparece el mensaje **OF 1**, la hora de apagado del primer día de la semana, y el mensaje 00:00. Con las teclas (+) o (-) programe la hora de apagado que desea. Confirme con la tecla "M".
- A continuación se pasa a la programación de los 7 días. Tras la última programación, presione la tecla "M" para confirmar y regresar al menú principal.
- Presione durante más de 2 segundos la tecla "M" para regresar al estado de funcionamiento.

**2) Programmering (Fig. "G"):**

- Druk op de toets "M"; het symbool van de modaliteit knippert;
- Druk op de toets (+) of (-), tot aan de selectie van het symbool van de klok "⌚"; bevestig met de toets "M".
- Druk twee keer op de toets "+"; het opschrift "Prd" verschijnt op de display. Druk op de knop "M" om te bevestigen.
- De display geeft **On 1** weer, het uur van de inschakeling op de eerste weekdag en het bericht 00:00. Met de toets (+) of (-) wordt het gewenste uur voor de inschakeling ingesteld; Bevestig met de toets "M".
- De display geeft **OF 1** weer, het uur van de uitschakeling op de eerste weekdag en het bericht 00:00. Met de toets (+) of (-) wordt het gewenste uur voor de uitschakeling ingesteld; Bevestig met de toets "M".
- Daarna kunnen de overige van de 7 weekdagen geprogrammeerd worden. Na de laatste programmering wordt op de toets "M" gedrukt om te bevestigen en terug te gaan naar de weergave van het hoofdmenu.
- Druk langer dan 2 seconden op de toets "M" om terug te keren naar de bedrijfsstaat.



**CONTROLLO DIREZIONE FLUSSO ARIA**

**FLAP GESTIONE FLUSSO ARIA VERTICALE**

Il flusso aria verticale (alto/basso) varia a seconda della modalità di funzionamento selezionata:

**RAFFREDDAMENTO:** selezionando la modalità di raffreddamento i flap che gestiscono il flusso aria verticale si posizionano automaticamente a 35°.

**RISCALDAMENTO:** selezionando la modalità di riscaldamento i flap che gestiscono il flusso aria verticale si posizionano automaticamente a 70°.

**ATTENZIONE!** Non modificare la posizione del flap verticale manualmente.

Se si desidera fissare una determinata direzione del flusso dell'aria oppure attivare la modalità "SWING", vedere la pagina dedicata.

**ALETTE GESTIONE FLUSSO ARIA ORIZZONTALE**

Il flusso aria orizzontale (destra/sinistra) è regolabile manualmente.

**ATTENZIONE!** La regolazione va effettuata con i flap fermi.

**ATTENZIONE!** Presenza di parti in movimento

**AGIRE direttamente,** per direzionare il flusso di mandata, su flap ed alette direzionali **SENZA** introdurre le mani nel ventilconvettore.

È possibile regolare le alette fino ad un massimo di 30° a destra e fino ad un massimo di 30° a sinistra.

La direzione e la portata del flusso dell'aria devono essere regolate in modo che l'aria dall'unità non soffi direttamente sulle persone che sono nel locale.

**AIR FLOW DIRECTION CONTROL**

**FLAP VERTICAL AIR FLOW MANAGEMENT**

The vertical air flow (high/low) varies depending on the selected operation mode:

**COOLING:** the flaps managing the vertical air flow automatically position themselves at 35°, by selecting the cooling mode.

**HEATING:** the flaps managing the vertical air flow automatically position themselves at 70°, by selecting the heating mode.

**ATTENTION!** Do not manually modify the position of the vertical flap.

See dedicated page if wanting to set a certain air flow direction or to activate the "SWING" mode.

**FLAPS HORIZONTAL AIR FLOW MANAGEMENT**

The horizontal air flow (right/left) can be manually adjusted.

**ATTENTION!** Flaps must be stopped when adjusting.

**ATTENTION!** There are some moving parts

**ADJUST directly the flap and the louvers to direct the air outlet. DO NOT put your hands into the fan coil.**

The flaps can be adjusted up to a maximum of 30° to the right and up to a maximum of 30° to the left.

The air flow rate and direction must be adjusted so the air from the unit does not directly blow on people present in the room.

**CONTRÔLE DE LA DIRECTION DU FLUX D'AIR**

**FLAP GESTION DU FLUX D'AIR VERTICAL**

Le flux d'air vertical (haut/bas) varie selon la modalité de fonctionnement sélectionnée:

**REFROIDISSEMENT:** en sélectionnant la modalité de refroidissement, les flaps qui gèrent le flux d'air vertical se positionnent automatiquement à 35°.

**CHAUFFAGE:** en sélectionnant la modalité de chauffage, les flaps qui gèrent le flux d'air vertical se positionnent automatiquement à 70°.

**ATTENTION!** Ne pas modifier la position du flap vertical manuellement.

Si l'on souhaite fixer une certaine direction du flux d'air ou activer la modalité "SWING", voir la page dédiée.

**AILETTES GESTION DU FLUX D'AIR HORIZONTAL**

Le flux d'air horizontal (droit/gauche) peut être réglé manuellement.

**ATTENTION!** Le réglage doit être effectué avec les flaps à l'arrêt.

**ATTENTION!** Il y a des parties en mouvement

**RÉGLER directement le flap et les volets pour orienter le soufflage. NE PAS introduire les mains dans le ventil-convecteur.**

Il est possible de régler les ailettes jusqu'à 30° maximum à droite et jusqu'à 30° maximum à gauche.

La direction et le débit du flux d'air doivent être réglés afin que l'air de l'unité ne souffle pas directement sur les personnes qui sont dans la pièce.

**REGELUNG DER LUFTFLUSS-RICHTUNG**

**FLAP STEUERUNG VERTIKALER LUFTFLUSS**

Der vertikale Luftfluss (oben/unten) variiert je nach gewählter Betriebsweise:

**KÜHLUNG:** Bei Auswahl des Kühlbetriebs positionieren sich die Klappen zur Steuerung des vertikalen Luftflusses automatisch auf 35°.

**HEIZUNG:** Bei Auswahl des Heizbetriebs positionieren sich die Klappen zur Steuerung des vertikalen Luftflusses automatisch auf 70°.

**ACHTUNG!** Nicht die Position der vertikalen Klappe von Hand ändern.

Soll eine bestimmte Luftflussrichtung festgelegt oder die Betriebsweise "SWING" aktiviert werden, siehe die gewidmete Seite.

**KLAPPEN STEUERUNG HORIZONTALER LUFTFLUSS**

Der horizontale Luftfluss (rechts/links) kann manuell geregelt werden.

**ACHTUNG!** Die Regelung hat bei stillstehenden Klappen zu erfolgen.

**ACHTUNG!** Es gibt Teile in Bewegung

**Erst das Flap und die Luftklappen zur Orientierung des Durchflusses REGELN. NICHT die Hände im Inneren des Klimakonvektors einführen.**

Die Klappen können bis maximal 30° rechts und bis maximal 30° links eingestellt werden.

Die Richtung sowie der Durchsatz des Luftflusses müssen so geregelt werden, dass die aus der Einheit austretende Luft nicht direkt die Personen im Raum trifft.

**CONTROL DE LA DIRECCIÓN DEL FLUJO DE AIRE**

**FLAP GESTIÓN DEL FLUJO DE AIRE VERTICAL**

El flujo de aire vertical (alto/bajo) varía dependiendo de la modalidad de funcionamiento escogida:

**ENFRIAMIENTO:** escogiendo la modalidad enfriamiento los flaps que controlan el flujo de aire vertical se colocan a 35° de forma automática.

**CALEFACCIÓN:** escogiendo la modalidad de calefacción los flaps que controlan el flujo de aire vertical se colocan a 70° automáticamente.

**ATENCIÓN!** No modifique la posición del flap vertical de forma manual.

Si desea fijar una dirección determinada de flujo de aire, o bien desea activar la modalidad "SWING" consulte la página dedicada.

**ALETAS GESTIÓN DEL FLUJO DE AIRE HORIZONTAL**

El flujo de aire horizontal (derecha/izquierda) puede regularse de forma manual.

**ATENCIÓN!** La regulación se hace con los flaps parados.

**ATENCIÓN!** Hay partes en movimiento

**AJUSTE directamente el Flap y las aletas de l'aire para la orientación del flujo de aire. NO introduzca las manos dentro del ventilconvector.**

Pueden regularse las aletas hasta un máximo de 30° hacia la derecha y hasta un máximo de 30° hacia la izquierda.

La dirección y la capacidad del flujo del aire deben regularse de manera que el aire de la unidad no sople directamente hacia las personas que están en la habitación.

**CONTROLE RICHTING LUCHTSTROOM**

**FLAP BEHEER VERTICALE LUCHTSTROOM**

De verticale luchtstroom (boven/beneden) varieert naargelang de geselecteerde werkwijze:

**KOELING:** bij selectie van de werkwijze koeling gaan de flaps die de verticale luchtstroom regelen zich automatisch op 35° plaatsen.

**VERWARMING:** bij selectie van de werkwijze verwarming gaan de flaps die de verticale luchtstroom regelen zich automatisch op 70° plaatsen.

**OPGEPAST!** De stand van de verticale flap niet handmatig wijzigen.

Zie gewijde bladzijde men een bepaalde richting van de luchtstroom wenst vast te zetten ofwel de werkwijze "SWING" activeren.

**VINNEN BEHEER HORIZONTALE LUCHTSTROOM**

De horizontale luchtstroom (rechts/links) kan handmatig worden geregeld.

**OPGEPAST!** De regeling moet worden uitgevoerd terwijl de flaps gestopt zijn.

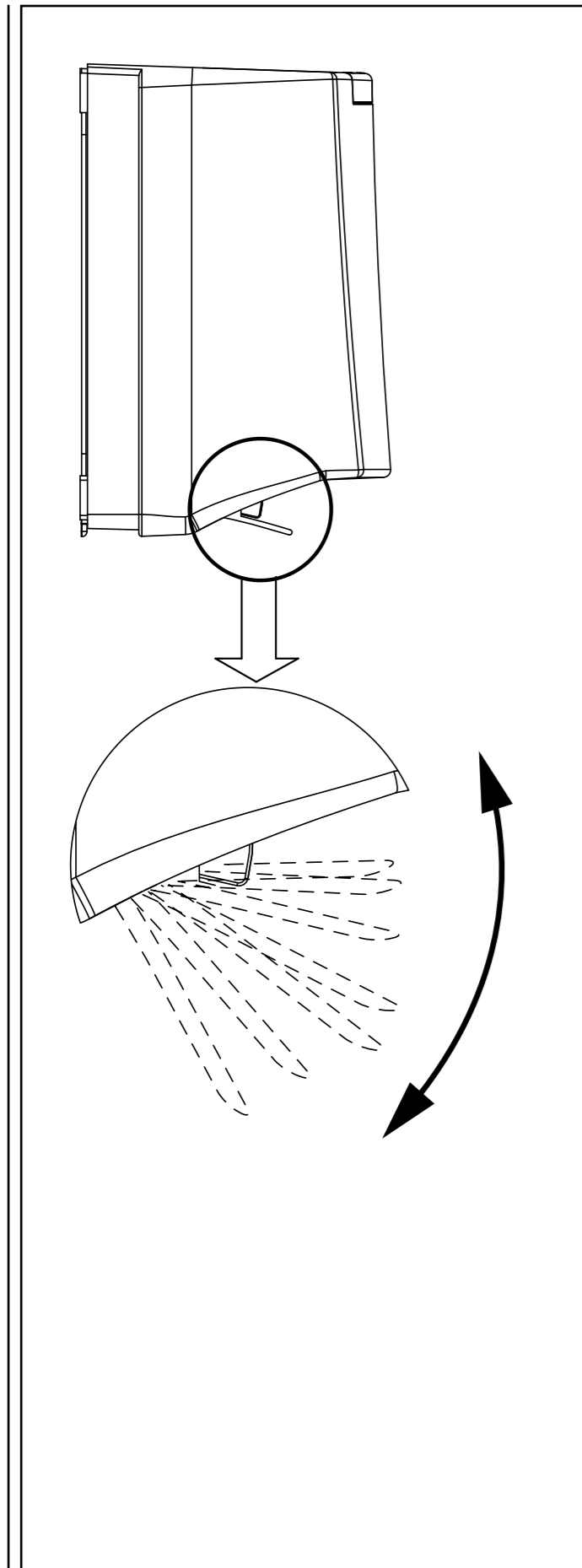
**OPGEPAST!** There are some moving parts

**ADJUST directly the flap and the louvers to direct the air outlet. DO NOT put your hands into the fan coil.**

De vinnen kunnen worden geregeld tot een maximum van 30° naar rechts en tot een maximum van 30° naar links.

De richting en het debiet van de luchtstroom moeten worden geregeld zodat de lucht van de eenheid niet rechtstreeks op personen in het lokaal gaat blazen.





**SWING**

**NOTA:** di default la funzione è disattivata.

- Premere il tasto "M": il simbolo della modalità inizierà a lampeggiare;
- Premere i tasti (+) o (-) fino alla visualizzazione della scritta "FLAP";

Premere il tasto "M" per accedere all'attivazione/disattivazione.

Quando viene attivato lo **SWING** il flap del ventilconvettore a parete oscilla e la scritta "FLAP" sul display lampeggia.

Per tornare alla schermata principale premere il tasto "+" e successivamente il tasto "M" oppure attendere 35 secondi.

- Se si vuole fermare il flap in una determinata posizione occorre ripetere l'operazione sopra descritta, scegliere di disattivare la funzione **SWING** nel momento in cui il flap è posizionato nella posizione desiderata.

**ATTENZIONE!**

**Non provare a fermare i flap manualmente durante la funzione di SWING.**

**Raccomandiamo di usare il comando per regolare la direzione del flusso dell'aria.**

**SWING**

**NOTE:** the default operating mode is deactivated.

- Press the M button: the symbol of the operating mode starts to flash;
- Press the (+) or (-) buttons till the visualization of the "Flap" script;

Press the M button to get the activation/deactivation.

The wall-mounted fan coil's flap oscillates when the **SWING** mode is activated and the "FLAP" script flashes on the display.

To return to the main display press the "+" button and then M, or wait for 35 seconds.

- If wanting to stop the flap in a certain position repeat the above operation, choice to deactivate the **SWING** function when the Flap is in the chosen position.

**ATTENTION!**

**Do not attempt to manually stop the flaps during the SWING function.**

**We recommend using the control for adjusting the air flow direction.**

**SWING**

**REMARQUE:** Le mode de fonctionnement par défaut est désactivé.

- Appuyer sur la touche [M]: Le pictogramme correspondant au mode de fonctionnement clignote;
- Appuyer sur les touches [+] ou [-] jusqu'à l'icône «Flap» (volet);

Appuyer sur la touche [M] pour activer ou désactiver la fonction.

Le volet du ventilconvecteur oscille lorsque le mode « **SWING** » (oscillation) est activé et lorsque l'icône « Flap » clignote sur l'afficheur.

Pour revenir à l'écran principal, appuyer sur la touche [+] puis [M] ou patientez 35 secondes.

- Si vous souhaitez maintenir le volet dans une certaine position, répétez l'opération ci-dessus et désactivez la fonction « **SWING** » lorsque le volet se trouve dans la position voulue.

**ATTENTION!**

**Ne pas essayer d'arrêter les flaps manuellement pendant la fonction de SWING.**

**Nous conseillons d'utiliser la commande pour régler la direction du flux d'air.**

**SWING**

**BEMERKUNG:** Die Standard-einstellung ist abgeschaltet.

- Die Taste "M" drücken: das Symbol des Betriebsmodus beginnt zu blinken;
- Die Tasten (+) o (-) bis zur Vorschau der Aufschrift "FLAP" drücken;

Die Taste "M" zur Einschaltung/Ausschaltung drücken.

Wird **SWING** aktiviert, schwingt die Klappe des Geblase-Konvektors und blinkt die Aufschrift "FLAP" am Display.

Die Taste "+" und dann die "M" drücken, um zurück zum Hauptdisplay zu kommen sonst 35 Sekunden warten.

- Wenn die Klappe in einer bestimmten Position zum Stillstand kommen soll, muss der o.g. Vorgang wiederholt werden; Funktion **SWING** deaktivieren und Information zum Gerät senden, indem die Taste ON/SEND genau dann gedrückt wird, wenn sich die Klappe in der gewünschten Position befindet.

**ACHTUNG!**

**Nicht versuchen, die Klappen während der SWING-Funktion manuell anzuhalten.**

**Der Luftfluss sollte mit der Fernbedienung geregelt werden.**

**SWING**

**NOTA:** Por defecto la función se desactiva.

- Presione la tecla "M": el símbolo de la modalidad empezará a parpadear.
- Presione la tecla (+) o (-), hasta que aparezca el mensaje "FLAP";

Presione la tecla "M" para acceder a la activación/desactivación.

Cuando se activa **SWING** los flaps del ventilador convector oscilan y las palabras parpadea "FLAP" en la pantalla.

Para volver a la pantalla principal, pulse la tecla "+" y luego presionar "M" o esperar 35 segundos.

- Si quiere detener el flap en una determinada posición es necesario repetir la operación arriba indicada, escoger desactivar la función **SWING** cuando los flaps están colocados en la posición escogida.

**ATENCIÓN!**

**No intente parar los flaps manualmente durante la función de SWING.**

**Aconsejamos usar el mando para regular la dirección del flujo del aire.**

**SWING**

**OPMERKING:** de functie is default uitgeschakeld.

- Druk op de toets "M": het symbool van de modaliteit knippert;
- Druk op de toetsen (+) of (-) tot het opschrift "FLAP" verschijnt;

Druk op de toets "M" om naar de activering/deactivering te gaan.

Wanneer de **DWING** wordt geactiveerd, schommelt de flap van de ventilatorwand en knippert het opschrift "FLAP" op het display.

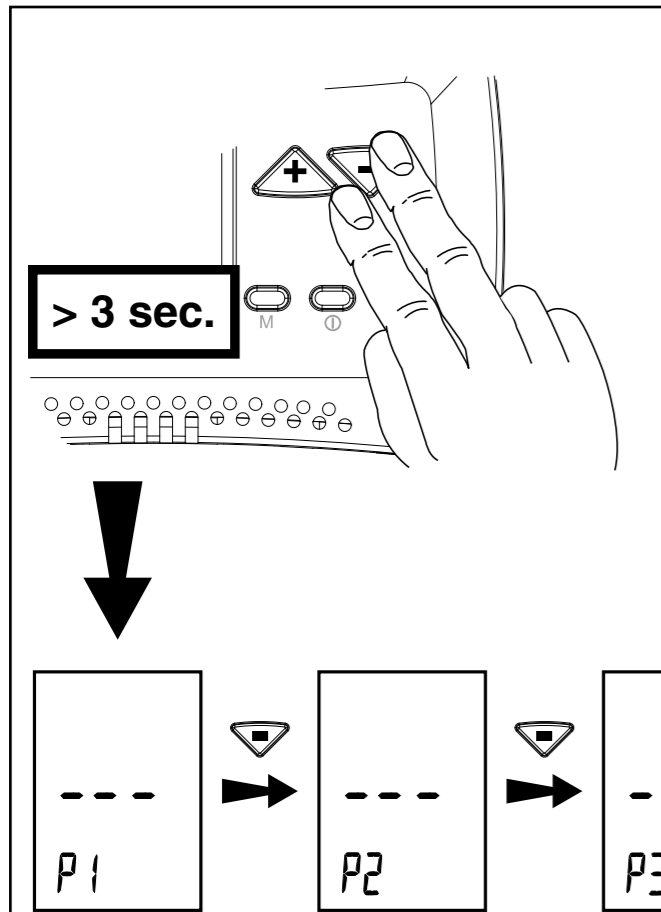
Druk op de toets "+" en daarna op de toets "M" om naar het hoofdscherm terug te keren, of wacht 35 seconden.

- Als men de flap in een bepaalde stand wil stoppen, moet men bovenstaande handeling herhalen, kies om de **SWING**-functie te deactiveren op het moment dat de flap in de gewenste positie staat.

**OPGEPAST!**

**Niet proberen om de flaps handmatig tijdens de functie SWING te stoppen.**

**Het is aanbevolen gebruikt te maken van de afstandsbediening om de richting van de luchtstroom te regelen.**

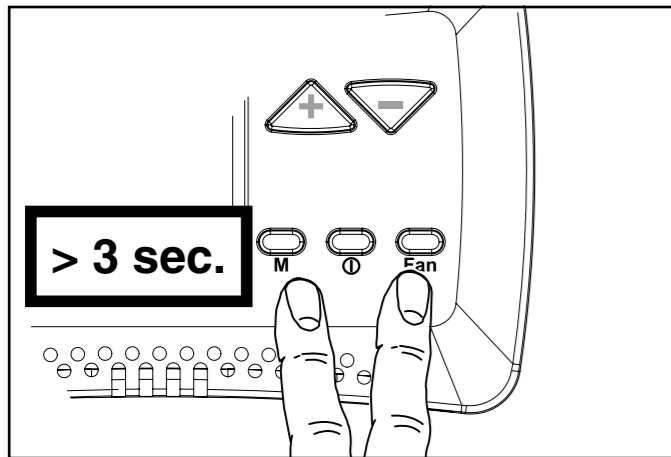


FUNZIONI PER IL SERVICE	FEATURES FOR SERVICE
Con questo menù è possibile verificare alcuni dei parametri del comando (valore delle sonde, stato del contatto finestra, eventuali allarmi).	This menu allows verifying some parameters of the control (probe values, window contact status, any alarms).
Premere i tasti "+" e "-" contemporaneamente per 3 secondi con il comando in "OFF".	Press the "+" and "-" buttons simultaneously for 3 seconds, using the "OFF" command.
Scegliere il parametro desiderato premendo i tasti "+" o "-" e confermare con il tasto "M".	Select the desired parameter, pressing button "+" or "-" and confirm using the "M" button.
Selezionato il parametro, il display visualizzerà il valore.	Once the parameter is selected, the value will be displayed.
Per uscire dal menù premere il tasto "M" per più di 5 sec.	To exit the menu, press the "M" button for more than 5 seconds.

FUNZIONE / FUNCTION / FONCTION	DESCRIZIONE / DESCRIPTION / DESCRIPTION	STATI / STATUS / ETATS
<b>P1</b>	Visualizzazione valore sonda aria T1 View Air T1 probe value Visualisation de la valeur de la sonde d'air T1	diS = Sonda non collegata = Probe is not connected = Sonde non branchée
<b>P2</b>	Visualizzazione valore sonda T2 View T2 probe value Visualisation de la valeur de la sonde T2	diS = Sonda non collegata = Probe is not connected = Sonde non branchée
<b>P3</b>	Visualizzazione valore sonda di minima T3 View T3 minimum probe value Visualisation de la valeur de la sonde de minimale T3	diS = Sonda non collegata = Probe is not connected = Sonde non branchée
<b>FF1</b>	Visualizzazione stato del contatto finestra View status of the contact window Visualisation état du contact fenêtre	C = Chiuso = Closed = Fermée O = Aperto = Open = Ouvert
<b>ALL</b>	Visualizzazione di eventuali allarmi presenti View any alarms Visualisation des éventuelles alarmes présentes	--- = Nessun allarme = No alarm = Aucune alarme AL1 = Sonda T1 guasta = Faulty T1 probe = Sonde T1 en panne AL2 = Sonda T2 guasta = Faulty T2 probe = Sonde T2 en panne AL3 = Sonda T3 guasta = Faulty T3 probe = Sonde T3 en panne AL4 = Configurazione dip Master errata = Incorrect configuration dip Master = Configuration dip Maître erronée AL5 = Configurazione dip IR-MB errata = IR-MB incorrect configuration dip = Configuration dip IR-MB erronée AL6 = Trasmissione RS485 guasta (Master/Slave) = RS485 transmission failure (Master/Slave) = Transmission RS485 en panne (Maître/Esclave) AL7 = Trasmissione TTL guasta (IR-MB/Master) = TTL transmission fails (IR-MB/Master) = Transmission TTL en panne (IR-MB/Maître)
<b>Usc1</b>	Visualizzazione del valore di tensione inviato all'inverter dal master (parametri visibili solo con unità ECM) Display of the voltage sent from the master inverter (parameters displayed only with ECM units) Visualisation de la valeur de tension envoyée à l'onduleur du maître (paramètres visibles seulement avec unités ECM)	

CARACTERISTIQUES POUR LE SERVICE	MERKMALE FÜR BETRIEB	CARACTERÍSTICAS DEL SERVICIO	FUNCTIES VOOR GEBRUIK
Ce menu permet vérification de certains paramètres du contrôle (valeurs de la sonde, état de contact de la fenêtre, toutes les alarmes).	Dieses Menü gestattet die Überprüfung einiger Parameter der Steuerung (Sondenwerte, Fensterkontakt-Status, Alarme).	Este menú permite la verificación de algunos parámetros de control (valores de la sonda, estado de ventanas de contacto, todas las alarmas).	In dit menu kunt u een aantal parameters van de controle (waarden meter, venster met staat contact, alarmen) controleren.
Appuyez sur les touches "+" et "-" simultanément pendant 3 secondes, en utilisant la commande "OFF".	Drücken Sie unter Benutzung des "OFF"-Befehls die "+" und "-" Tasten für 3 Sekunden gleichzeitig.	Pulse los botones "+" y "-" simultáneamente durante 3 segundos, usando el comando "OFF".	Druk tegelijkertijd 3 seconden lang op "+" en "-" met de "OFF" bediening.
Sélectionner le paramètre désiré en appuyant sur la touche "+" ou "-". Confirmez en utilisant la touche "M".	Wählen Sie den gewünschten Parameter durch Betätigung der Taste "+" oder "-" und bestätigen Sie mit der "M" Taste.	Seleccione el parámetro deseado, pulse el botón "+" o "-" y confirme usando el botón "M".	Kies de gewenste parameter, druk op "+" of "-" en bevestig met de knop "M".
Une fois que le paramètre est sélectionné, la valeur s'affiche.	Sobald Der Parameter ausgewählt ist, erscheint der Wert auf dem Display.	Una vez que el parámetro está seleccionado, el valor se mostrará en pantalla.	De waarde wordt weergegeven zodra u de parameter gekozen heeft.
Pour sortir du menu, appuyez sur la touche "M" pendant plus de 5 secondes.	Um das Menu zu verlassen, drücken Sie die "M"-Taste länger als 5 Sekunden.	Para salir del menú, pulse el botón "M" durante más de 5 segundos.	Sluit het menu af door meer dan 5 seconden lang de knop "M" ingedrukt te houden.

FUNKTION / FUNCIÓN / FUNCTIE	BESCHREIBUNG / DESCRIPCIÓN / BESCHRIJVING	ZUSTÄNDE / ESTADOS / STATEN
<b>P1</b>	Anzeige Wert Luftfühler T1 Visualización del valor del sensor de aire T1 Weergave waarde luchtmeteter T1	diS = Fühler nicht angeschlossen = Sensor no conectado = Meter niet aangesloten
<b>P2</b>	Anzeige Wert T2-Fühler Visualización del valor del sensor T2 Weergave waarde meter T2	diS = Fühler nicht angeschlossen = Sensor no conectado = Meter niet aangesloten
<b>P3</b>	Anzeige minimaler Wert des T3-Fühlers Visualización del valor del sensor de mínimo T3 Weergave waarde minimum meter T3	diS = Fühler nicht angeschlossen = Sensor no conectado = Meter niet aangesloten
<b>FF1</b>	Anzeige des Zustandes des Fensterkontakts Ver estado de contacto de la ventana Toon de status van het contactvenster	C = Geschlossen = Cerrado = Gesloten O = Geöffnet = Abierto = Open
<b>ALL</b>	Anzeige eventuell vorhandener Alarme Visualización de posibles alarmas existentes Weergave eventuele alarmen	--- = Kein Alarm = Ninguna alarma = Geen alarm AL1 = T1-Fühler beschädigt = Sensor T1 averiado = Meter T1 defect AL2 = T2-Fühler beschädigt = Sensor T2 averiado = Meter T2 defect AL3 = T3-Fühler beschädigt = Sensor T3 averiado = Meter T3 defect AL4 = Dip Master-Konfiguration falsch = Configuración dip Master errónea = Verkeerde configuratie dip Master AL5 = Dip IR-MB-Konfiguration falsch = Configuración dip IR-MB errónea = Verkeerde configuratie dip IR-MB AL6 = RS485 Übertragung defekt (Master/Slave) = Trasmisión RS485 averiada (Master/Slave) = Storing transmissie RS485 (Master/Slave) AL7 = TTL-Übertragung defekt (IR-MB/Master) = Trasmisión TTL averiada (IR-MB/Master) = Storing transmissie TTL (IR-MB/Master)
<b>Usc1</b>	Anzeige des Werts der vom Master zum Inverter gesendeten Spannung (parameter sichtbar allein mit Einheiten ECM) Visualización del valor de tensión enviado al inversor desde el master (parámetros visibles solo con unidades ECM) Weergave van de spanningswaarde die door de master naar de inverter gezonden is (parameters displayed only with ECM units)	



### FUNZIONI PER IL FACTORY

Questo menù consente di modificare i parametri di funzionamento del termostato, del motore elettronico, della versione +/- 3 e di altri vari parametri (ciclo pompa, RESET).

Con il comando in "OFF" premere i tasti **M** e **Fan** contemporaneamente per 3 secondi.

Scegliere il parametro da modificare premendo i tasti "+" o "-" e confermare con il tasto "M".

Una volta selezionato il parametro, il display visualizzerà il valore. Il valore potrà essere modificato attraverso i tasti "+" o "-".

Premendo una sola volta il tasto "M" si torna alla scelta di parametri; per uscire dal menù premere il tasto "M" per più di 5 sec.

#### PARAMETRI TERMOSTATO

FUNZIONE	DESCRIZIONE	RANGE	DEFAULT
<b>OFS</b>	Variation offset sonda NTC termostato	± 3°C	0°C
<b>I-rL</b>	Isteresi dei relè	0,5 ÷ 2,0°C	0,7°C

#### PARAMETRI TERMOSTATO

FUNZIONE	DESCRIZIONE	RANGE	DEFAULT
<b>dS</b>	Range di variazione del set con IR-MB	± 9°C	± 3°C

#### PARAMETRI Sonda T2, CHANGE-OVER

FUNZIONE	DESCRIZIONE	RANGE	DEFAULT
<b>T2-1</b>	Cambio stato da ventilazione a raffrescamento	15 ÷ 24°C	≤ 20°C
<b>T2-2</b>	Cambio stato da ventilazione a riscaldamento	30 ÷ 36°C	≥ 32°C

#### PARAMETRI Sonda T3, Sonda di minima TME

FUNZIONE	DESCRIZIONE	RANGE	DEFAULT
<b>T3-1</b>	Ventilatore ON in riscaldamento (sonda T3)	30 ÷ 40°C	≥ 34°C
<b>T3-2</b>	Ventilatore ON in raffrescamento (sonda T3)	10 ÷ 25°C	≤ 22°C
<b>I-T3</b>	Isteresi sonda T3	2 ÷ 8°C	5°C

#### PARAMETRI Ciclo Antistratificazione

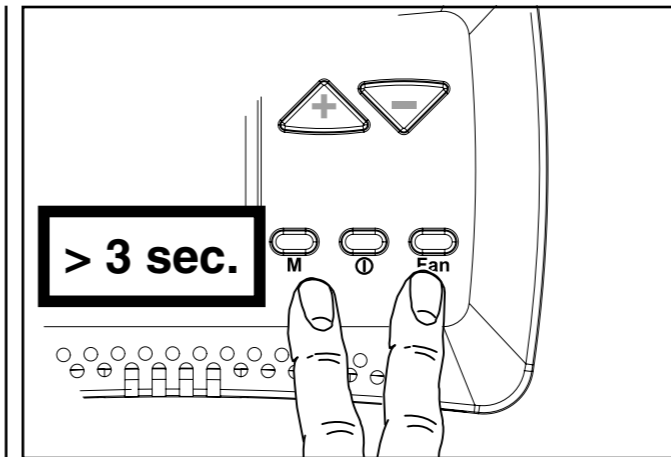
FUNZIONE	DESCRIZIONE	RANGE	DEFAULT
<b>t1SE</b>	Scompensazione sonda aria T1 in raffrescamento	0,5 ÷ 2,0°C	0,7°C
<b>t1SI</b>	Scompensazione sonda aria T1 in riscaldamento	0,5 ÷ 2,0°C	1,2°C
<b>Ft1</b>	Tempo di OFF del ventilatore	10 - 20 min.	15 min.
<b>Ft2E</b>	Tempo di Antistratificazione in raffrescamento	30 - 180 sec.	120 sec.
<b>Ft2I</b>	Tempo di Antistratificazione in riscaldamento	30 - 180 sec.	150 sec.

#### PARAMETRI TERMOSTATO

FUNZIONE	DESCRIZIONE	RANGE	DEFAULT
<b>SHu3</b>	Tensione max. velocità	6 ÷ 10 V	10 V
<b>SCu2</b>	Tensione med. velocità	3 ÷ 8 V	5 V
<b>Slu1</b>	Tensione min. velocità	1 ÷ 6 V	1 V
<b>LLSI</b>	Tensione min. velocità per fan auto inverno	1 ÷ 6 V	1 V
<b>HLSI</b>	Tensione max. velocità per fan auto inverno	5 ÷ 10 V	10 V
<b>LLSE</b>	Tensione min. velocità per fan auto estate	1 ÷ 6 V	1 V
<b>HLSE</b>	Tensione max. velocità per fan auto estate	5 ÷ 10 V	10 V
<b>PFC</b>	Banda proporzionale in raffrescamento	2,0 ÷ 6,0°C	3,5°C
<b>PFH</b>	Banda proporzionale in riscaldamento	2,0 ÷ 6,0°C	3,5°C

#### ALTRE FUNZIONI

FUNZIONE	DESCRIZIONE	OPERAZIONE
<b>rE-t</b>	Reset generale e ripristino valori di Default	Confermare con i tasti O/I e Fan



### FEATURES FOR FACTORY

This menu allows modifying the operation parameters of the thermostat, electronic motor, of the +/- 3 version and many other parameters (pump cycle, RESET).

With the control set on "OFF", press the **M** and **Fan** buttons simultaneously for 3 seconds.

Select the desired parameter to be modified, pressing button "+" or "-" and confirm using the "M" button.

Once the parameter is selected, the value will be displayed. The value can be modified using button "+" or "-".

Press the "M" button once to turn back to the parameter selection; to exit the menu, press the "M" button for more than 5 seconds.

#### THERMOSTAT PARAMETERS

FUNCTION	DESCRIPTION	RANGE	DEFAULT
<b>OFS</b>	Thermostat NTC probe offset variation	± 3°C	0°C
<b>I-rL</b>	Relay hysteresis	0,5 ÷ 2,0°C	0,7°C

#### THERMOSTAT PARAMETERS

FUNCTION	DESCRIPTION	RANGE	DEFAULT
<b>dS</b>	Set variation range with IR-MB	± 9°C	± 3°C

#### PARAMETERS of the T2 probe, CHANGE-OVER

FUNCTION	DESCRIPTION	RANGE	DEFAULT
<b>T2-1</b>	Status changeover from ventilation to cooling	15 ÷ 24°C	≤ 20°C
<b>T2-2</b>	Status changeover from ventilation to heating	30 ÷ 36°C	≥ 32°C

#### PARAMETERS of the T3 probe, TME minimum probe

FUNCTION	DESCRIPTION	RANGE	DEFAULT
<b>T3-1</b>	Fan ON in heating mode (T3 probe)	30 ÷ 40°C	≥ 34°C
<b>T3-2</b>	Fan ON in cooling mode (T3 probe)	10 ÷ 25°C	≤ 22°C
<b>I-T3</b>	T3 probe hysteresis	2 ÷ 8°C	5°C

#### PARAMETERS of the Stratification Cycle

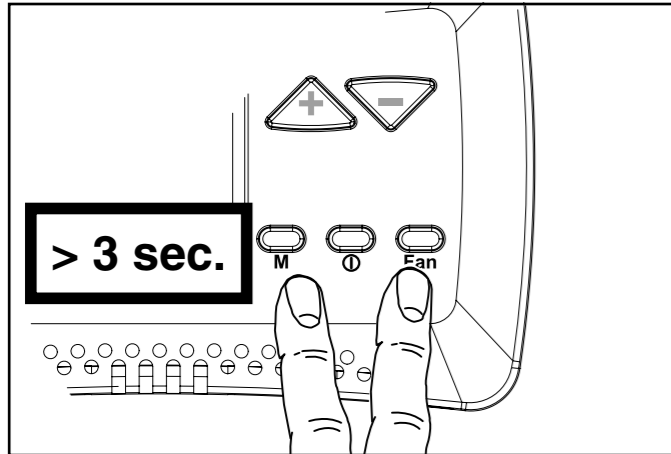
FUNCTION	DESCRIPTION	RANGE	DEFAULT
<b>t1SE</b>	Decompensation air probe T1 in cooling mode	0,5 ÷ 2,0°C	0,7°C
<b>t1SI</b>	Decompensation air probe T1 in heating mode	0,5 ÷ 2,0°C	1,2°C
<b>Ft1</b>	Fan OFF time	10 - 20 min.	15 min.
<b>Ft2E</b>	Stratification time in cooling mode	30 - 180 sec.	120 sec.
<b>Ft2I</b>	Stratification time in heating mode	30 - 180 sec.	150 sec.

#### THERMOSTAT PARAMETERS

FUNCTION	DESCRIPTION	RANGE	DEFAULT
<b>SHu3</b>	Speed max. voltage	6 ÷ 10 V	10 V
<b>SCu2</b>	Speed medium voltage	3 ÷ 8 V	5 V
<b>Slu1</b>	Speed min. voltage	1 ÷ 6 V	1 V
<b>LLSI</b>	Speed min. voltage for winter auto fan	1 ÷ 6 V	1 V
<b>HLSI</b>	Speed max. voltage for winter auto fan	5 ÷ 10 V	10 V
<b>LLSE</b>	Speed min. voltage for summer auto fan	1 ÷ 6 V	1 V
<b>HLSE</b>	Speed max. voltage for summer auto fan	5 ÷ 10 V	10 V
<b>PFC</b>	Cooling proportional band	2,0 ÷ 6,0°C	3,5°C
<b>PFH</b>	Heating proportional band	2,0 ÷ 6,0°C	3,5°C

#### OTHER FUNCTIONS

FUNCTION	DESCRIPTION	OPERATION
<b>rE-t</b>	General reset and restore of default values	Confirmation with O/I and Fan buttons



### CARACTÉRISTIQUES POUR L'USINE

Ce menu permet de modifier les paramètres de fonctionnement du thermostat, moteur électronique, de la version +/- 3 et plusieurs autres paramètres (cycle de la pompe, RÉINITIALISATION).

Avec le réglage sur "OFF", appuyer simultanément sur les touches **M** et **Ventilation** pendant 3 secondes.

Sélectionner les paramètres désirés à modifier, en appuyant sur la touche "+" ou "-" et confirmer en utilisant la touche "M".

Une fois que le paramètre est sélectionné, la valeur s'affiche. La valeur peut être modifiée en utilisant la touche "+" ou "-".

Appuyer sur la touche "M" une fois pour retourner à la sélection du paramètre; pour sortir du menu, appuyer sur la touche "M" pendant plus de 5 secondes.

#### PARAMETRES DU THERMOSTAT

FONCTION	DESCRIPTION	GAMME	PAR DÉFAUT
OFS	Variation de décalage de la sonde NTC du thermostat	± 3°C	0°C
I-rL	Hystérésis de relais	0,5 ÷ 2,0°C	0,7°C

#### PARAMETRES DU THERMOSTAT

FONCTION	DESCRIPTION	GAMME	PAR DÉFAUT
dS	Réglage de gamme de variation avec IR-MB	± 9°C	± 3°C

#### PARAMETRES de la sonde T2, CHANGE-OVER

FONCTION	DESCRIPTION	GAMME	PAR DÉFAUT
T2-1	Changement de l'état de ventilation à refroidissement	15 ÷ 24°C	<=20°C
T2-2	Changement d'état de la ventilation au chauffage	30 ÷ 36°C	>=32°C

#### PARAMETRES de la sonde T3, sonde de temperature minimumTME

FONCTION	DESCRIPTION	GAMME	PAR DÉFAUT
T3-1	Ventilateur MARCHE en mode chauffage (sonde T3)	30 ÷ 40°C	>=34°C
T3-2	Ventilateur MARCHE en mode refroidissement (sonde T3)	10 ÷ 25°C	<=22°C
I-T3	Hystérésis de sonde T3	2 ÷ 8°C	5°C

#### PARAMETRES du cycle de stratification

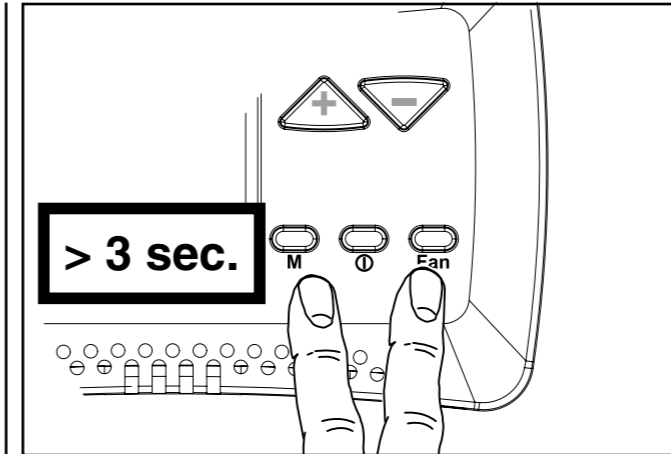
FONCTION	DESCRIPTION	GAMME	PAR DÉFAUT
t1SE	Décompensation de la sonde d'air T1 en mode refroidissement	0,5 ÷ 2,0°C	0,7°C
t1SI	Décompensation de la sonde d'air T1 en mode chauffage	0,5 ÷ 2,0°C	1,2°C
Ft1	Temps ventilateur ARRÊT	10 - 20 min.	15 min.
Ft2E	Temps de stratification en mode refroidissement	30 - 180 sec.	120 sec.
Ft2I	Temps de stratification en mode chauffage	30 - 180 sec.	150 sec.

#### PARAMETRES DU THERMOSTAT

FONCTION	DESCRIPTION	GAMME	PAR DÉFAUT
SHu3	Tension max. vitesse	6 ÷ 10 V	10 V
SCu2	Tension moyenne vitesse	3 ÷ 8 V	5 V
Slu1	Tension min. vitesse	1 ÷ 6 V	1 V
LLSI	Tension min. vitesse pour ventilateur automatique hiver	1 ÷ 6 V	1 V
HLSI	Tension max. vitesse pour ventilateur automatique hiver	5 ÷ 10 V	10 V
LLSE	Tension min. vitesse pour ventilateur automatique été	1 ÷ 6 V	1 V
HLSE	Tension max. vitesse pour ventilateur automatique été	5 ÷ 10 V	10 V
PFC	Bande proportionnelle de refroidissement	2,0 ÷ 6,0°C	3,5°C
PFH	Bande proportionnelle chauffage	2,0 ÷ 6,0°C	3,5°C

#### AUTRES FONCTIONS

FONCTION	DESCRIPTION	OPÉRATION
rE-t	Réinitialisation générale et restauration des valeurs de défaut	Confirmation avec O/I et touches du ventilateur



### MERKMALE FÜR DAS WERK

Dieses Menü gestattet die Veränderung der Betriebsparameter des Thermostats, des elektronischen Motorsteuerung, der +/- 3 Version und viele weitere Parameter (Pumpzyklus, RESET).

Mit der Steuerung auf "OFF" die **M-** und **Fan**-Taste gleichzeitig für 3 Sekunden drücken.

Wählen Sie durch Betätigung der "+" oder "-" Taste die zu verändernden Parameter und bestätigen Sie mit der "M"-Taste.

Sobald der Parameter angewählt ist, erscheint der Wert auf dem Display. Der Wert kann durch Betätigung der "+" oder "-" Taste verändert werden.

Für die Rückkehr zur Parameterauswahl ist die "M"-Taste einmal zu betätigen. Zum Verlassen des Menüs ist dieselbe für länger als 5 Sekunden zu drücken.

#### THERMOSTAT PARAMETER

FUNKTION	BESCHREIBUNG	BEREICH	DEFAULT
OFS	Thermostat NTC-Fühler Offset Variation	± 3°C	0°C
I-rL	Relais Hysterese	0,5 ÷ 2,0°C	0,7°C

#### THERMOSTAT PARAMETER

FUNKTION	BESCHREIBUNG	BEREICH	DEFAULT
dS	Variationsbreite setzen mit IR-MB	± 9°C	± 3°C

#### PARAMETERS des T2-Fühlers, CHANGE-OVER

FUNKTION	BESCHREIBUNG	BEREICH	DEFAULT
T2-1	Statuswechsel von Lüftung zu Kühlung	15 ÷ 24°C	<=20°C
T2-2	Zustandswechsel von Belüftung zu Heizung	30 ÷ 36°C	>=32°C

#### PARAMETER des T3-Fühlers, Mindesttemperaturfühler TME

FUNKTION	BESCHREIBUNG	BEREICH	DEFAULT
T3-1	Lüfter ON im Heizbetrieb (T3-Fühlers)	30 ÷ 40°C	>=34°C
T3-2	Lüfter ON im Kühlbetrieb (T3-Fühlers)	10 ÷ 25°C	<=22°C
I-T3	T3 Fühler-Hysterese	2 ÷ 8°C	5°C

#### PARAMETER des Schichtungszyklus

FUNKTION	BESCHREIBUNG	BEREICH	DEFAULT
t1SE	Dekompensation Luftfühler T1 im Kühlbetrieb	0,5 ÷ 2,0°C	0,7°C
t1SI	Dekompensation Luftfühler T1 im Heizbetrieb	0,5 ÷ 2,0°C	1,2°C
Ft1	Lüfter OFF Zeit	10 - 20 Min.	15 Min.
Ft2E	Schichtungszeit im Kühlbetrieb	30 - 180 Sek.	120 Sek.
Ft2I	Schichtungszeit im Heizbetrieb	30 - 180 Sek.	150 Sek.

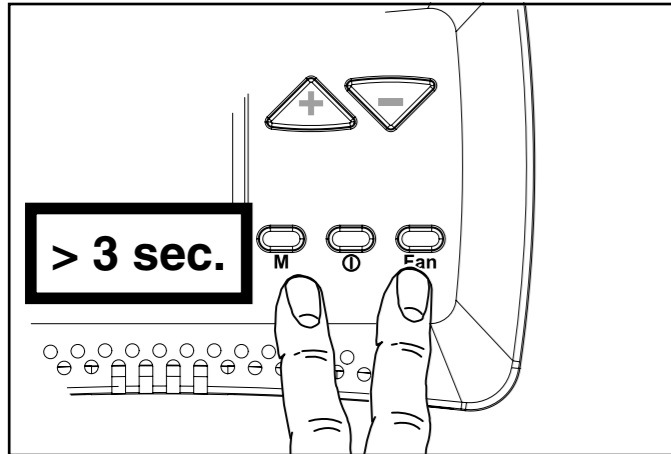
#### THERMOSTAT-PARAMETER

FUNKTION	BESCHREIBUNG	BEREICH	DEFAULT
SHu3	Geschwindigkeit max. Spannung	6 ÷ 10 V	10 V
SCu2	Geschwindigkeit Mittelspannung	3 ÷ 8 V	5 V
Slu1	Geschwindigkeit min. Spannung	1 ÷ 6 V	1 V
LLSI	Geschwindigkeit min. Spannung für Winter Auto-Lüfter	1 ÷ 6 V	1 V
HLSI	Geschwindigkeit max. Spannung für Winter Auto-Lüfter	5 ÷ 10 V	10 V
LLSE	Geschwindigkeit min. Spannung für Sommer Auto-Lüfter	1 ÷ 6 V	1 V
HLSE	Geschwindigkeit min. Spannung für Sommer Auto-Lüfter	5 ÷ 10 V	10 V
PFC	Kühl-Proportionalband	2,0 ÷ 6,0°C	3,5°C
PFH	Heiz-Proportionalband	2,0 ÷ 6,0°C	3,5°C

#### WEITERE FUNKTIONEN

FUNKTION	BESCHREIBUNG	VERFAHREN
rE-t	Allgemeine Rücksetzung und Wiederherstellung von Standardwerten	Bestätigung mit O/I und Lüfter-Tasten





### CARACTERÍSTICAS DE FÁBRICA

Este menú permite modificar los parámetros de funcionamiento del termostato, electrónico del motor, de +/- 3 versiones y muchos otros parámetros (ciclo de bomba, RESET).

Con el control en la posición "OFF", presione el botón **M** y **Fan** simultáneamente durante 3 segundos.

Seleccionar el parámetro a modificar, presionar el botón "+" o "-" y confirmar con el botón "M".

Una vez que el parámetro está seleccionado, el valor se mostrará en pantalla.

El valor puede ser modificado usando el botón "+" o "-".

Pulse el botón "M" una vez para volver a la selección de parámetros; para salir del menú, pulse el botón "M" durante más de 5 segundos.

#### PARÁMETROS DEL TERMOSTATO

FUNCIÓN	DESCRIPCIÓN	RANGO	POR DEFECTO
<b>OFS</b>	Termostato sonda NTC para compensar la variación	± 3°C	0°C
<b>I-rL</b>	Histéresis del relé	0,5 ÷ 2,0°C	0,7°C

#### PARÁMETROS DEL TERMOSTATO

FUNCIÓN	DESCRIPCIÓN	RANGO	POR DEFECTO
<b>dS</b>	Establecer rango de variación IR-MB	± 9°C	± 3°C

#### PARÁMETROS de la Sonda T2, CHANGE-OVER

FUNCIÓN	DESCRIPCIÓN	RANGO	POR DEFECTO
<b>T2-1</b>	Cambio de estado de la ventilación de enfriamiento	15 ÷ 24°C	<=20°C
<b>T2-2</b>	Cambio de estado de ventilación de la calefacción	30 ÷ 36°C	>=32°C

#### PARÁMETROS de la Sonda T3, sonda de mínima TME

FUNCIÓN	DESCRIPCIÓN	RANGO	POR DEFECTO
<b>T3-1</b>	Ventilador en el modo de calefacción (Sonda T3)	30 ÷ 40°C	>=34°C
<b>T3-2</b>	Ventilador en el modo de enfriamiento (Sonda T3)	10 ÷ 25°C	<=22°C
<b>I-T3</b>	Histéresis de la sonda T3	2 ÷ 8°C	5°C

#### PARÁMETROS del Ciclo de Estratificación

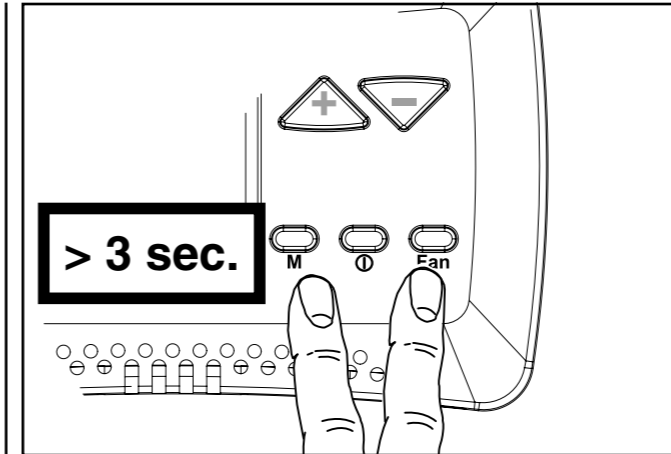
FUNCIÓN	DESCRIPCIÓN	RANGO	POR DEFECTO
<b>t1SE</b>	Descompensación de la sonda de aire T1 de enfriamiento	0,5 ÷ 2,0°C	0,7°C
<b>t1SI</b>	Descompensación de la sonda de aire T1 de calefacción	0,5 ÷ 2,0°C	1,2°C
<b>Ft1</b>	Fan OFF tiempo	10 - 20 min.	15 min.
<b>Ft2E</b>	Tiempo de Estratificación de enfriamiento	30 - 180 seg.	120 seg.
<b>Ft2I</b>	Tiempo de Estratificación de calefacción	30 - 180 seg.	150 seg.

#### PARÁMETROS DEL TERMOSTATO

FUNCIÓN	DESCRIPCIÓN	RANGO	POR DEFECTO
<b>SHu3</b>	Velocidad máx. tensión	6 ÷ 10 V	10 V
<b>SCu2</b>	Velocidad media tensión	3 ÷ 8 V	5 V
<b>Slu1</b>	Velocidad mín. tensión	1 ÷ 6 V	1 V
<b>LLSI</b>	Velocidad mín. tensión para el ventilador de invierno automático	1 ÷ 6 V	1 V
<b>HLSI</b>	Velocidad máx. tensión para el ventilador de invierno automático	5 ÷ 10 V	10 V
<b>LLSE</b>	Velocidad mín. tensión para el ventilador de verano automático	1 ÷ 6 V	1 V
<b>HLSE</b>	Velocidad máx. tensión para el ventilador de verano automático	5 ÷ 10 V	10 V
<b>PFC</b>	Banda proporcional de enfriamiento	2,0 ÷ 6,0°C	3,5°C
<b>PFH</b>	Banda proporcional de calefacción	2,0 ÷ 6,0°C	3,5°C

#### OTRAS FUNCIONES

FUNCIÓN	DESCRIPCIÓN	OPERACIÓN
<b>rE-t</b>	Reajuste general y restauración de los valores por defecto	Confirmación con O / I y los botones del ventilador



### FABRIEKSFUNCTIES

In dit menu kunt u de functioneringsparameters van de thermostaat, de elektromotor, de +/- 3 versie en verschillende andere parameters (pompcyclus, RESET) wijzigen.

Druk met de bediening op "OFF" tegelijkertijd 3 seconden lang op de knoppen **M** de Ventilator.

Kies de gewenste parameter, druk op "+" of "-" en bevestig met de knop "M".

De waarde wordt weergegeven zodra u de parameter gekozen heeft. U kunt de waarde wijzigen met de knop "+" of "-".

Druk eenmaal op de knop "M" om naar de keuze van de parameters terug te keren. Sluit het menu af door de knop "M" meer dan 5 seconden lang ingedrukt te houden.

#### THERMOSTAAT PARAMETERS

FUNCTIE	BESCHRIJVING	BEREIK	DEFAULT
<b>OFS</b>	Thermostaat NTC meter offset wijzigen	± 3°C	0°C
<b>I-rL</b>	Relais hysteresse	0,5 ÷ 2,0°C	0,7°C

#### THERMOSTAAT PARAMETERS

FUNCTIE	BESCHRIJVING	BEREIK	DEFAULT
<b>dS</b>	Bereik variatie instelling met IR-MB	± 9°C	± 3°C

#### PARAMETERS meter T2 OMSCHAKELING

FUNCTIE	BESCHRIJVING	BEREIK	DEFAULT
<b>T2-1</b>	Wijziging staat van ventilatie naar koelen	15 ÷ 24°C	<=20°C
<b>T2-2</b>	Wijziging status van ventilatie naar verwarming	30 ÷ 36°C	>=32°C

#### PARAMETERS meter T3. Uitschakelthermostaat TME

FUNCTIE	BESCHRIJVING	BEREIK	DEFAULT
<b>T3-1</b>	Ventilator ON op verwarming (meter T3)	30 ÷ 40°C	>=34°C
<b>T3-2</b>	Ventilator ON op koeling (meter T3)	10 ÷ 25°C	<=22°C
<b>I-T3</b>	Hysteresse meter T3	2 ÷ 8°C	5°C

#### PARAMETERS Stratificatie Cyclus

FUNCTIE	BESCHRIJVING	BEREIK	DEFAULT
<b>t1SE</b>	Decompensatie luchtmeter T1 op koeling	0,5 ÷ 2,0°C	0,7°C
<b>t1SI</b>	Decompensatie luchtmeter T1 op verwarming	0,5 ÷ 2,0°C	1,2°C
<b>Ft1</b>	Ventilator OFF tijd	10 - 20 min.	15 min.
<b>Ft2E</b>	Stratificatie tijd op koeling	30 - 180 sec.	120 sec.
<b>Ft2I</b>	Stratificatie tijd op verwarming	30 - 180 sec.	150 sec.

#### THERMOSTAAT PARAMETERS

FUNCTIE	BESCHRIJVING	BEREIK	DEFAULT
<b>SHu3</b>	Snelheid max spanning	6 ÷ 10 V	10 V
<b>SCu2</b>	Snelheid medium spanning	3 ÷ 8 V	5 V
<b>Slu1</b>	Snelheid min spanning	1 ÷ 6 V	1 V
<b>LLSI</b>	Snelheid min spanning voor winter auto ventilator	1 ÷ 6 V	1 V
<b>HLSI</b>	Snelheid max spanning voor winter auto ventilator	5 ÷ 10 V	10 V
<b>LLSE</b>	Snelheid min spanning voor zomer auto ventilator	1 ÷ 6 V	1 V
<b>HLSE</b>	Snelheid max spanning voor zomer auto ventilator	5 ÷ 10 V	10 V
<b>PFC</b>	Proportioneel koelen band	2,0 ÷ 6,0°C	3,5°C
<b>PFH</b>	Proportioneel verwarmen band	2,0 ÷ 6,0°C	3,5°C

#### OVERIGE FUNCTIES

FUNCTIE	BESCHRIJVING	OPERACIÓN
<b>rE-t</b>	Algemene reset en herstel van de default waarden	Bevestiging met de knoppen O/I en Ventilator

	RESISTENZA ELETTRICA EH	EH ELECTRICAL HEATER
	<p>Sono disponibili apparecchi con resistenza elettrica nella configurazione 2 tubi più resistenza.</p> <p>La resistenza viene gestita al posto della valvola batteria acqua calda.</p> <p>Le resistenze sono del tipo corazzato ad elementi inseriti all'interno del pacco batteria e devono quindi essere fornite solo su prodotti specifici montati in fabbrica.</p> <p>L'alimentazione delle resistenze elettriche montate sugli apparecchi è di tipo monofase 230 Volt.</p> <p>La resistenza è corredata di termostato di sicurezza atto a prevenire surriscaldamenti dell'apparecchio.</p> <p>Al comando può essere allacciato un solo ventilconvettore.</p>	<p>2 pipe models are available with electrical heater that is controlled in place of the heating battery valve.</p> <p>The electrical heater is controlled in place of the hot water valve.</p> <p>The heater is hermetically sealed and supplied inside the battery pipes and therefore can be only factory mounted.</p> <p>The electrical heaters of the units are for single phase 230V supply.</p> <p>The heater is fitted with a safety thermostat to prevent the appliance from overheating.</p> <p>Only one fan coil can be connected to the control unit.</p>

MODELLO / MODEL / MODÈLE	WFE-EH 1 - 2	WFE-EH 3 - 4
Potenza nominale installata Nominal installed power Puissance nominale installée	1000 Watt	1500 Watt
Tensione nominale di alimentazione Nominal power voltage Tension nominale d'alimentation	230V ~	230V ~
Num. e sezione dei cavi di collegamento Number and section of connecting wires Nombre et section des câbles de raccordement	3 x 1,5 mm <sup>2</sup>	3 x 1,5 mm <sup>2</sup>
Corrente assorbita max. Current input Courant absorbé	4,5 A	7 A
Fusibile consigliato (Tipo gG) per la protezione da sovraccarico Recommended fuse (Type gG) for overload protection Fusible conseillé (Type gG) pour la protection de surcharge	6 A	8 A

Per i collegamenti elettrici di alimentazione dell'unità e delle resistenze elettriche utilizzare cavo H07 RN-F.

Assicurarsi che il collegamento alla rete elettrica sia effettuato attraverso un interruttore onnipolare con distanza minima dei contatti di almeno 3,5 mm.

For the power supply connections to the unit and the electric heaters, use H07 RN-F cable.

Check that an omnipolar switch with a minimum contact distance of 3,5 mm is used for the connection to the mains power supply.

BATTERIE ÉLECTRIQUE EH	ELEKTRO-HEIZREGISTER EH	BATERÍA ELÉCTRICA EH	ELEKTRISCHE BATTERIJ EH
<p>Sont disponibles les appareils ayant une résistance électrique dans la configuration 2 tuyaux plus résistance.</p> <p>La résistance est gérée à la place de la vanne batterie d'eau chaude.</p> <p>Les résistances du type blindées sont proposées sous forme d'un kit spécialement monté d'usine.</p> <p>L'alimentation des résistances électriques montées sur les appareils est de type monophasé 230 Volt.</p> <p>La résistance est munie d'un thermostat de sécurité permettant d'éviter les surchauffes de l'appareil.</p> <p>A la commande ne peut être raccordable qu'un seul ventil-convecteur.</p>	<p>Die beinhaltet Geräte mit Elektroheizregister in der Konfiguration 2-Leiter plus Heizregister.</p> <p>Das Heizregister wird anstelle des Ventils des Warmwasserregisters verwaltet.</p> <p>Die gussgekapselten Heizregister sind mit in das Innere des Registers eingefügten Elementen und können folglich nur an spezifischen, werkseitig montierten Produkten geliefert werden.</p> <p>Die einphasige Versorgung der an den Geräten montierten Heizregister erfolgt mit 230 Volt.</p> <p>Die Heizung ist mit einem Sicherheitsthermostat ausgerüstet, um das Gerät vor Überhitzung zu schützen.</p> <p>An der Steuerung kann nur ein Gebläsekonvektor angeschlossen werden.</p>	<p>En la serie hay disponibles aparatos con resistencia eléctrica con la configuración 2 tubos más resistencia.</p> <p>La resistencia se utiliza en lugar de la válvula batería agua caliente.</p> <p>Las resistencias son del tipo acorazado con elementos insertos dentro del paquete batería y deben por lo tanto suministrarse sólo en productos específicos montados en fábrica.</p> <p>La alimentación de las resistencias eléctricas montadas en los aparatos es del tipo monofásico 230 Volt.</p> <p>La resistencia incorpora un termostato de seguridad destinado a prevenir el recalentamiento del aparato.</p> <p>Con el dispositivo de accionamiento es posible conectar un solo ventilconvector.</p>	<p>In de apparaten beschikbaar met een elektrische weerstand in de configuratie 2 leidingen plus weerstand.</p> <p>De weerstand wordt gestuurd in plaats van de klep van de batterij voor het warm water.</p> <p>De weerstanden zijn gekoppeld aan elementen die zich in het batterijblok bevinden en worden dus alleen geleverd met specifieke in de fabriek gemonteerde producten.</p> <p>De voeding van de elektrische weerstanden gemonteerd op de apparaten is eenfasig 230 Volt.</p> <p>De weerstand is voorzien van een veiligheidsthermostaat, om oververhitting van het apparaat te voorkomen.</p> <p>Op de bediening kan één enkele luchtverhitter aangesloten worden.</p>

MODELL / MODELO / MODEL	WFE-EH 1 - 2	WFE-EH 3 - 4
Installierte Nennleistung Potencia nominal instalada Nominaal geïnstalleerd vermogen	1000 Watt	1500 Watt
Versorgungsnennspannung Tensión nominal de alimentación Nominale toevoerspanning	230V ~	230V ~
Zahl und Größe der Verbindungskabel Número y sección de los cables de conexión Aantal en doorsnede van de aansluitkabels	3 x 1,5 mm <sup>2</sup>	3 x 1,5 mm <sup>2</sup>
Max. Stromaufnahme Máxima corriente absorbida Max. opgenomen vermogen	4,5 A	7 A
Zum Schutz vor Überlastung empfohlene Sicherung (Typ gG) Fusible aconsejado (Tipo gG) para la protección contra la sobrecarga Aanbevolen zekering (Type gG) ter bescherming tegen overbelasting	6 A	8 A

Pour les branchements électriques de l'unité et des résistances électriques utiliser un câble H07 RN-F.

L'appareil doit être raccordé au secteur au moyen d'un interrupteur omnipolaire avec un écartement des contacts supérieur à 3,5 mm.

Für die Elektroanschlüsse des Geräts und der Heizregister ein Kabel des Typs H07 RN-F verwenden.

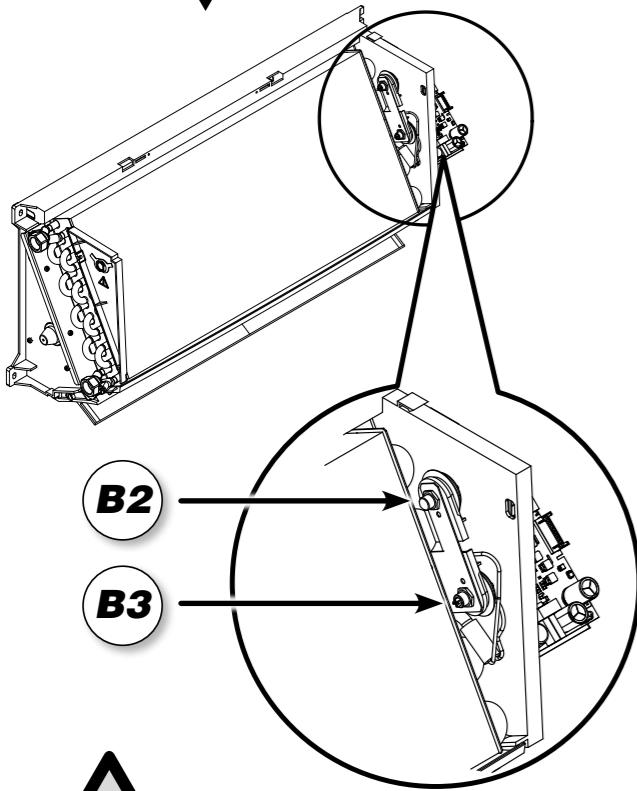
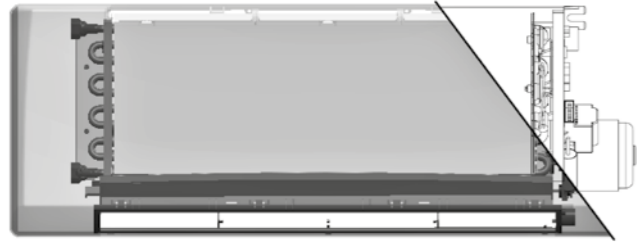
Sicherstellen, dass der Anschluss an das Stromnetz mit Hilfe eines allpoligen Schalters mit einer Kontaktöffnung von mindestens 3,5 mm hergestellt ist.

Para las conexiones eléctricas de alimentación de la unidad y de las resistencias eléctricas usar cable H07 RN-F.

Cerciorarse de que la conexión a la red eléctrica se realice a través de un interruptor omnipolar con distancia mínima de los contactos de 3,5 mm.

Voor de aansluiting van de elektrische voeding van de eenheid en de elektrische weerstanden, wordt een kabel H07 RN-F gebruikt.

Zorg ervoor dat de aansluiting op het elektriciteitsnet uitgevoerd wordt met een veelpolige schakelaar en een minimale afstand tussen de polen van 3,5 mm.



POSIZIONE DEL PULSANTE DI RIARMO DEL TERMOSTATO DI SICUREZZA

POSITION OF THE SAFETY THERMOSTAT RESET BUTTON

POSITION DE LA TOUCHE DE RÉARMEMENT DU THERMOSTAT DE SÉCURITÉ

POSITION DER RESETTASTE DES SICHERHEITSTHERMOSTATS

POSICIÓN DEL PULSADOR DE REARME DEL TERMOSTATO DE SEGURIDAD

POSITIE VAN DE RESETKNOP VAN DE VEILIGHEIDSTHERMOTAAT

#### Avvertenze

In fase di prima installazione, prima di attivare le resistenze elettriche verificare che il ventilatore funzioni correttamente a tutte e tre le velocità previste.

**Non chiudere mai le alette di mandata dell'aria o ostruire i passaggi interni.**

**Nelle versioni con resistenza non è possibile utilizzare la sonda TME di minima temperatura acqua.**

#### Termostati di sicurezza

La batteria elettrica è equipaggiata con un sistema di protezione contro le sovratemperature.

L'apparecchiatura è dotata di due termostati di sicurezza:

- un termostato a riarmo manuale;
- un termostato a riarmo automatico.

Nel caso di intervento del termostato di sicurezza individuare sempre le cause che ne hanno provocato l'intervento prima di rialimentare le resistenze elettriche dell'apparecchio.

Nel caso non si riesca ad individuare la causa dell'intervento della protezione, contattare il personale tecnico qualificato.

#### **B2** Termostato a riarmo automatico

L'apparecchio è dotato di un termostato di sicurezza a riarmo automatico posizionato nella batteria.

#### **B3** Termostato a riarmo manuale

L'apparecchio è dotato di un termostato di sicurezza a riarmo manuale posizionato nella batteria.

Il riarmo del termostato viene effettuato premendo il tasto evidenziato in figura.

#### Warnings

When first installing the appliance, before starting the electric heaters, check that the fan on the unit is working correctly at all three speeds envisaged.

**Never close the air outlet louvers or block the inside passages.**

**The TME minimum water temperature probe cannot be used on the versions with heater.**

#### Safety thermostats

The electric coil is fitted with a system for protecting against excess temperature.

The appliance is fitted with two safety thermostats:

- one thermostat with manual reset;
- one thermostat with automatic reset.

If the safety thermostat trips, always identify the causes before restarting the electric heaters on the appliance.

If the problem that caused the activation of the thermostat cannot be found, contact qualified technical personnel.

#### **B2** Thermostat with automatic reset

The appliance is fitted with a safety thermostat, featuring automatic reset, installed in the coil.

#### **B3** Thermostat with manual reset

The appliance is fitted with a safety thermostat, with manual reset, installed in the coil.

The thermostat is reset by pressing the button highlighted in the figure.

#### Attention

Lors de la première installation, avant d'allumer les résistances électriques, vérifiez que le ventilateur du ventilo-convecteur fonctionne correctement aux trois vitesses prévues.

**Ne jamais fermer les volets de soufflage de l'air ou boucher les passages intérieurs.**

**Dans les versions à résistance il n'est pas possible d'utiliser la sonde TME de température minimale eau.**

#### Thermostat de sécurité

La batterie électrique est équipée d'un système de protection contre les surtempératures.

L'appareil est muni de deux thermostats de sécurité:

- un thermostat à réarmement manuel;
- un thermostat à réarmement automatique.

En cas de déclenchement du thermostat de sécurité en rechercher la cause avant d'alimenter de nouveau les résistances électriques de l'appareil.

S'il n'est pas possible de trouver la cause qui a déclenché la protection, contacter un technicien qualifié.

#### **B2** Thermostat à réarmement automatique

L'appareil est muni d'un thermostat de sécurité, à réarmement automatique, placé en la batterie.

#### **B3** Thermostat à réarmement manuel

L'appareil est muni d'un thermostat de sécurité, à réarmement manuel placé en la batterie.

Pour réarmer le thermostat appuyer sur la touche indiquée dans la figure.

#### Hinweise

Bevor während der Erstinstallation die Heizregister aktiviert werden, muss sichergestellt werden, dass der Ventilator des Klimakonvektors bei allen drei vorgesehenen Drehzahlen korrekt funktioniert.

**Die Luftklappen weder verschließen, noch den Durchfluss behindern.**

**Bei den Versionen mit Heizregister kann der Mindesttemperaturfühler TME nicht verwendet werden.**

#### Sicherheitsthermostate

Das Elektroregister ist mit einem Sicherungssystem gegen Überhitzung ausgestattet.

Das Gerät ist mit zwei Sicherheitsthermostaten ausgestattet:

- Ein Thermostat mit manuellem Reset;
- Ein Thermostat mit automatischem Reset.

Wenn der Sicherheitsthermostat ausgelöst wurde, muss immer die Ursache herausgefunden werden, bevor die Heizwiderstände des Geräts erneut unter Spannung gesetzt werden.

Falls die Ursache für das Ansprechen der Sicherheitseinrichtung nicht ausfindig gemacht werden kann, wenden Sie sich bitte an qualifiziertes technisches Personal.

#### **B2** Thermostat mit automatischem Reset

Im oberen Teil des Registers befindet sich ein Sicherheitsthermostat mit automatischem Reset.

#### **B3** Thermostat mit manuellem Reset

Im oberen Teil des Registers befindet sich ein Sicherheitsthermostat mit manuellem Reset.

Der Reset des Thermostats erfolgt durch Drücken der auf der Abbildung gezeigten Taste.

#### Advertencias

En la primera instalación, antes de activar las resistencias eléctricas verificar que el ventilador del funcione correctamente a todas las 3 velocidades previstas.

**No cerrar nunca las aletas de entrada del aire o obstruir los pasos internos.**

**En las versiones con resistencia no se puede usar la sonda TME de mínima temperatura del agua.**

#### Termostatos de seguridad

La batería eléctrica está equipada con un sistema de protección contra el sobrecalentamiento.

El aparato está provisto de dos termostatos de seguridad:

- Un termostato de rearme manual;
- Un termostato de rearme automático.

En caso de intervención del termostato de seguridad detectar siempre la causa que ha provocado dicha intervención antes de realimentar las resistencias eléctricas del aparato.

En caso de que no se consiga localizar la causa de la intervención de la protección, contacte con el personal técnico cualificado.

#### **B2** Termostato de rearme automático

El aparato está provisto de un termostato de seguridad, de rearme automático, situado en la batería.

#### **B3** Termostato de rearme manual

El aparato está provisto de un termostato de seguridad, de rearme manual, situado en la batería.

El rearme del termostato se realiza pulsando la tecla que puede verse en la figura.

#### Voorschriften

Bij de eerste installatie en alvorens de elektrische weerstanden in te schakelen, controleer of de ventilator van correct werkt op de drie voorziene snelheden.

**Sluit nooit de vleugels van de luchtaanvoer en belemmer de interne doorgang niet.**

**In de versies met weerstand is het niet mogelijk gebruik te maken van de uitschakelthermostaat TME voor de water.**

#### Veiligheidsthermostaten

De elektrische batterij is uitgerust met een beveiligingssysteem tegen oververhitting.

De apparatuur is voorzien van twee veiligheidsthermostaten:

- Een thermostaat met handmatige reset;
- Een thermostaat met automatische reset.

Ingeval de veiligheidsthermostaat in werking treedt, wordt altijd naar de oorzaak hiervan gepeild alvorens de elektrische weerstanden van het apparaat terug te voeden.

Indien niet de oorzaak van de ingreep van de beveiliging gevonden kan worden, neem dan contact op met vakkundig technisch personeel.

#### **B2** Thermostaat met automatische reset

Het apparaat is uitgerust met een veiligheidsthermostaat met automatisch reset, geplaatst bovenaan de batterij.

#### **B3** Thermostaat met handmatige reset

Het apparaat is uitgerust met een veiligheidsthermostaat met handmatige reset, die in het bovenste gedeelte van de batterij is gesitueerd.

De thermostaat wordt gereset door op de toets afgebeeld in de figuur te drukken.





Il funzionamento della resistenza elettrica (Power-ON) deve avvenire solo con ventilazione attiva (FAN-ON).

Alla disinserzione della resistenza elettrica (Power-OFF) deve seguire una post-ventilazione (FAN-ON) di 2 minuti.

The electric heater switching on (Power ON) must occur only when the fan is working (FAN ON). When the electric heater is switched off (Power OFF) the fan must work (FAN ON) for at least 2 minutes.

Le fonctionnement de la résistance électrique (Power-ON) doit être seulement avec une ventilation active (FAN-ON).

La déconnexion de la résistance électrique (Power Off) doit suivre une post-ventilation (FAN-ON) 2 minutes.

Die elektrische Heizung lässt sich nur einschalten, wenn der Ventilator geht.

Damit ist ein überhitzen nicht möglich. Wenn die elektrische Heizung ausgeschaltet wird, läuft der Ventilator ca. 2min nach, damit keine Überhitzung entsteht.

El funcionamiento de la resistencia eléctrica (Power-On) debe estar sólo con ventilación activa (FAN-ON).

La desconexión de la resistencia eléctrica (Power OFF) debe seguir un post-ventilación (FAN-ON) 2 minutos.

De werking van de elektrische weerstand (Power-ON) mag alleen plaatsvinden wanneer de ventilatie actief is (FAN-ON).

Op de uitschakeling van de elektrische weerstand (Power-OFF) moet een postventilatie (FAN-ON) van 2 minuten volgen.

### CONTROLLER

Segnale Comando Ventilatore Fan Drive Signal	0 Vdc = Fan OFF / Fan OFF / Ventilateur OFF Ventilator OFF / Ventilador OFF / Fan OFF
Signal e Commande Ventilateur Steuergerät Signal	>1 Vdc = Fan ON / Fan ON / Ventilateur ON Ventilator ON / Ventilador ON / Fan ON
Senäl e Comando Ventilador Fan Drive Signal	10 Vdc = Velocità massima / Maximum speed Vitesse maximale / Höchstgeschwindigkeit Máxima velocidad / Maximale snelheid

10Vdc ⊕  
0Vdc ⊖

Accessorio non incluso  
Not included accessories  
Accessoires non inclus  
Zubehör nicht im Preis enthalten  
Accesorios no incluidos  
Accessoires niet inbegrepen

COMANDI E SCHEMI ELETTRICI	ELECTRICAL CONTROLS AND WIRING DIAGRAMS
LEGENDA	LEGEND
<b>MFC</b> = Morsettiera del FAN COIL	<b>MFC</b> = Fan coil terminal board
<b>M</b> = Motoventilatore	<b>M</b> = Fan
<b>E</b> = Valvola acqua	<b>E</b> = Water valve
<b>BLAC</b> = Scheda elettronica Inverter	<b>BLAC</b> = Inverter circuit board
<b>Tp</b> = Collegamento protezione termica motore	<b>Tp</b> = Motor fan thermal protector connection
<b>0-10 Vdc</b> = Segnale ingresso	<b>0-10 Vdc</b> = Input signal
<b>UI/VIW</b> = Collegamento motore	<b>UI/VIW</b> = Motor fan connection
<b>A+/A-</b> = Segnali digitali	<b>A+/A-</b> = Digital fault signals
<b>P+/P-</b> = Segnali digitali	<b>P+/P-</b> = Digital fault signals
<b>CONTROLLER</b> = Regolatore	<b>CONTROLLER</b> = Controller
<b>MP</b> = Pompa di evacuazione condensa	<b>MP</b> = Condensate pump
<b>R1</b> = Resistenza elettrica	<b>R1</b> = Electrical heater
<b>B2</b> = Termostato di sicurezza a riarmo automatico	<b>B2</b> = Self reset safety thermostat
<b>B3</b> = Termostato di sicurezza a riarmo manuale	<b>B3</b> = Manual reset safety thermostat
<b>Q1</b> = Relè di attivazione resistenza elettrica	<b>Q1</b> = Electrical heater Power-ON relay
<b>GNYE</b> = Giallo/Verde	<b>GNYE</b> = Yellow/Green
<b>WH</b> = Bianco	<b>WH</b> = White
<b>RD</b> = Rosso	<b>RD</b> = Red
<b>BK</b> = Nero	<b>BK</b> = Black
<b>BU</b> = Blu	<b>BU</b> = Dark Blue
<b>EH</b> = Ingresso per resistenza elettrica	<b>EH</b> = Input for electrical heater
<b>A</b> • Impianto senza valvole • Termostatazione sul motore	<b>A</b> • Without valves installation • Thermostatic control on the fan
<b>B</b> • Impianto 2 tubi (1 valvola) • Termostatazione sulla valvola	<b>B</b> • 2-tube installation (1 valve) • Thermostatic control on the valve
<b>C</b> • Impianto 2 tubi (1 valvola) • Termostatazione sulla valvola • Pompa di evacuazione condensa	<b>C</b> • 2-tube installation (1 valve) • Thermostatic control on the valve • Condensate pump

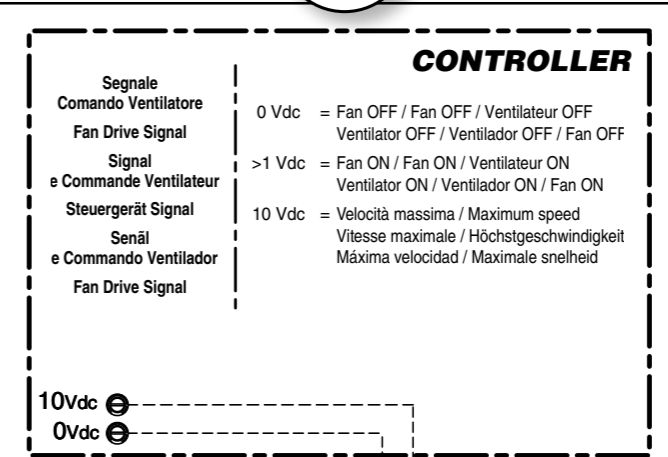
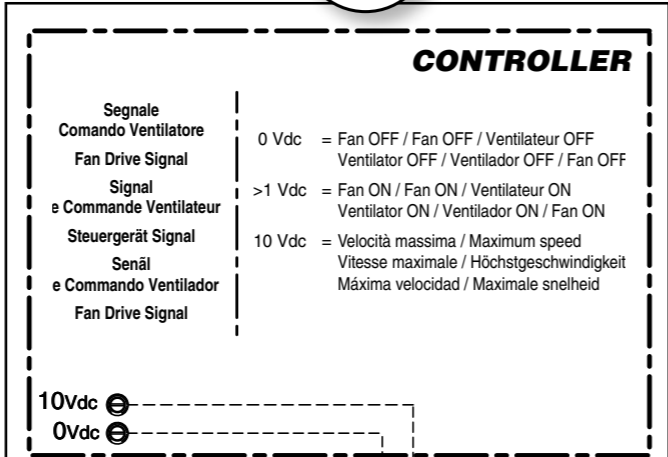
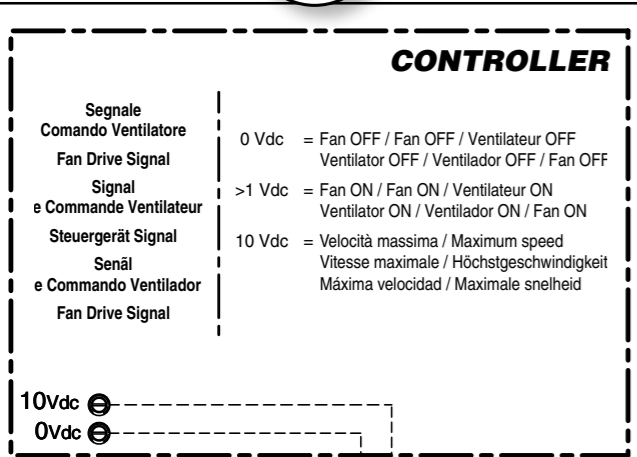
COMMANDES ET SCHEMAS ELECTRIQUES	STEUERGERÄTE UND SCHALTPLÄNE	MANDOS Y ESQUEMAS ELÉCTRICOS	BEDIENINGEN EN ELEKTRISCHE SCHEMA'S
LÉGENDE	LEGENDE	LEYENDA	LEGENDE
<b>MFC</b> = Bornier du ventilateur-convecteur	<b>MFC</b> = Klemmenbrett des FAN COIL	<b>MFC</b> = Borna de conexión del ventiladorconvector	<b>MFC</b> = Klemmenbord ventilatorconvector
<b>M</b> = Motoventilateur	<b>M</b> = Motorventilator	<b>M</b> = Motoventilador	<b>M</b> = Motorventilator
<b>E</b> = Vanne à eau	<b>E</b> = Wasserventil	<b>E</b> = Válvula agua	<b>E</b> = Waterklep
<b>BLAC</b> = Carte électronique de contrôle	<b>BLAC</b> = Elektronikkarte Inverter	<b>BLAC</b> = Tarjeta electrónica Inversor	<b>BLAC</b> = Elektronische kaart inverter
<b>Tp</b> = Raccordement thermique moteur	<b>Tp</b> = Anschluss Motorwärmeschutzschalter	<b>Tp</b> = Conexión protección térmica motor	<b>Tp</b> = Verbinding thermische bescherming motor
<b>0-10 Vdc</b> = Signal	<b>0-10 Vdc</b> = Signal	<b>0-10 Vdc</b> = Señal	<b>0-10 Vdc</b> = Signaal
<b>UI/VIW</b> = Raccordement moteur	<b>UI/VIW</b> = Motoranschluss	<b>UI/VIW</b> = Conexión motor	<b>UI/VIW</b> = Verbinding motor
<b>A+/A-</b> = Signaux numériques	<b>A+/A-</b> = Digitalsignale	<b>A+/A-</b> = Señales digitales	<b>A+/A-</b> = Digitale signalen
<b>P+/P-</b> = Signaux numériques	<b>P+/P-</b> = Digitalsignale	<b>P+/P-</b> = Señales digitales	<b>P+/P-</b> = Digitale signalen
<b>CONTROLLER</b> = Régulateur	<b>CONTROLLER</b> = Regler	<b>CONTROLLER</b> = Regulador	<b>CONTROLLER</b> = Regulator
<b>MP</b> = Pompe d'évacuation des condensats	<b>MP</b> = Kondensatpumpe	<b>MP</b> = Bomba de evacuación de condensados	<b>MP</b> = Condenswaterpomp
<b>R1</b> = Resistance électrique	<b>R1</b> = Elektrischer Widerstand	<b>R1</b> = Resistencia eléctrica	<b>R1</b> = Elektrische weerstand
<b>B2</b> = Thermostat à réarmement automatique	<b>B2</b> = Thermostat mit automatischem Reset	<b>B2</b> = Termostato de rearme automático	<b>B2</b> = Thermostaat met automatische reset
<b>B3</b> = Thermostat à réarmement manuel	<b>B3</b> = Thermostat mit manuellem Reset	<b>B3</b> = Termostato de rearme manual	<b>B3</b> = Thermostaat met handmatige reset
<b>Q1</b> = Relais d'activation résistance électrique	<b>Q1</b> = Aktivierungsrelais Elektrischer Widerstand	<b>Q1</b> = Resistencia eléctrica Power-ON relé	<b>Q1</b> = Relais voor activering elektrische weerstand
<b>GNYE</b> = Jaune/Vert	<b>GNYE</b> = Gelb/Groen	<b>GNYE</b> = Amarillo/Verde	<b>GNYE</b> = Geel/Groen
<b>WH</b> = Blanc	<b>WH</b> = Weiß	<b>WH</b> = Blanco	<b>WH</b> = Witte
<b>RD</b> = Rouge	<b>RD</b> = Rot	<b>RD</b> = Rojo	<b>RD</b> = Rood
<b>BK</b> = Noir	<b>BK</b> = Schwarz	<b>BK</b> = Negro	<b>BK</b> = Zwart
<b>BU</b> = Bleu foncé	<b>BU</b> = Blau	<b>BU</b> = Azul	<b>BU</b> = Donkerblauw
<b>EH</b> = Entrée pour résistance électrique	<b>EH</b> = Eingang für Elektrischer Widerstand	<b>EH</b> = Entrada para resistencia eléctrica	<b>EH</b> = Ingang voor elektrische weerstand
<b>A</b> • Installation sans vannes • Thermostat sur le ventilateur	<b>A</b> • Ohne ventile-System • Temperaturregelung am Ventilator	<b>A</b> • Instalación sin válvulas • Termostatación sobre el ventilador	<b>A</b> • Installatie Zonder kleppen • Thermostatische regeling ventilator
<b>B</b> • Installation à 2 tubes (1 vanne) • Thermostatación sur le vanne	<b>B</b> • 2-Leiter-System (1 Ventil) • Temperaturregelung der Ventil	<b>B</b> • Instalación con 2 tubos (1 válvula) • Termostatación sobre la válvula	<b>B</b> • Installatie met 2 leidingen (1 klep) • Thermostatische regeling klep
<b>C</b> • Installation à 2 tubes (1 vanne) • Thermostatación sur le vanne • Pompe d'évacuation des condensats	<b>C</b> • 2-Leiter-System (1 Ventil) • Temperaturregelung der Ventil • Kondensatpumpe	<b>C</b> • Instalación con 2 tubos (1 válvula) • Termostatación sobre la válvula • Bomba de evacuación de condensados	<b>C</b> • Installatie met 2 leidingen (1 klep) • Thermostatische regeling klep • Condenswaterpomp



**A**

**B**

**C**



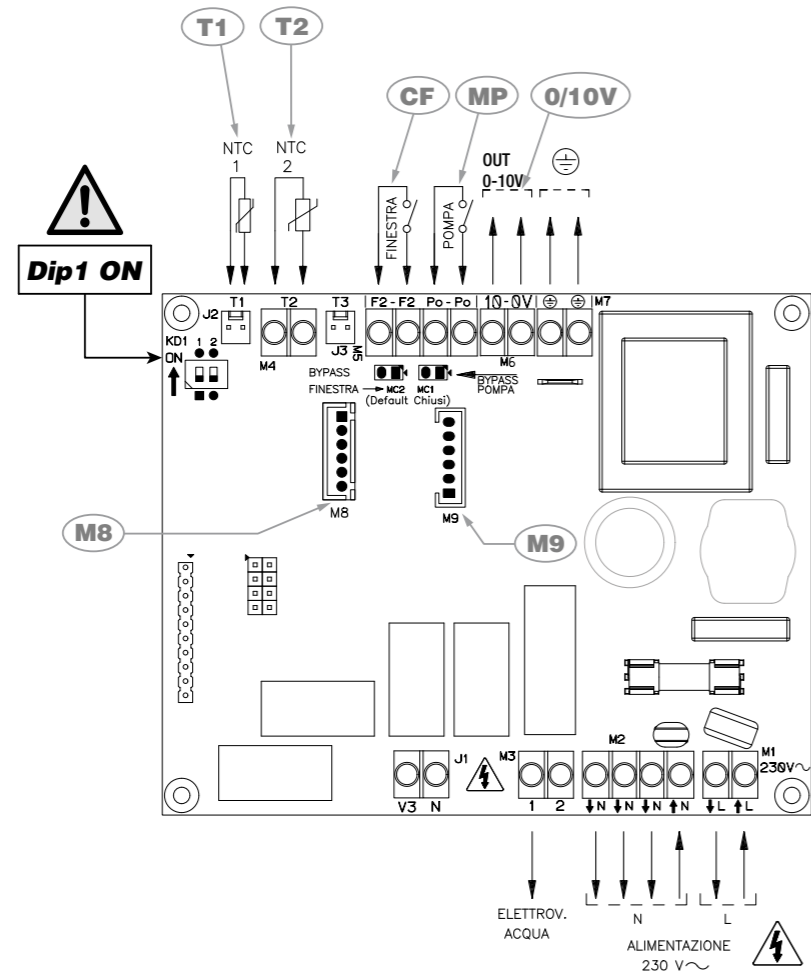
Impedenza riferita al circuito di ingresso del segnale 0÷10 Vdc = 68 kOhm  
 0÷10 Vdc Circuit Input Impedance Value= 68 kOhm  
 0÷10 Vdc Valeur Impédance Input Circuit = 68 kOhm  
 0÷10 Vdc Impedanz Wert der Eingangsschaltung = 68 kOhm  
 0÷10 Vdc Valor Impedancia Input del Circuito = 68 kOhm  
 0÷10 Vdc Waarde Impedantie Input Circuit = 68 kOhm

Impedenza riferita al circuito di ingresso del segnale 0÷10 Vdc = 68 kOhm  
 0÷10 Vdc Circuit Input Impedance Value= 68 kOhm  
 0÷10 Vdc Valeur Impédance Input Circuit = 68 kOhm  
 0÷10 Vdc Impedanz Wert der Eingangsschaltung = 68 kOhm  
 0÷10 Vdc Valor Impedancia Input del Circuito = 68 kOhm  
 0÷10 Vdc Waarde Impedantie Input Circuit = 68 kOhm

Impedenza riferita al circuito di ingresso del segnale 0÷10 Vdc = 68 kOhm  
 0÷10 Vdc Circuit Input Impedance Value= 68 kOhm  
 0÷10 Vdc Valeur Impédance Input Circuit = 68 kOhm  
 0÷10 Vdc Impedanz Wert der Eingangsschaltung = 68 kOhm  
 0÷10 Vdc Valor Impedancia Input del Circuito = 68 kOhm  
 0÷10 Vdc Waarde Impedantie Input Circuit = 68 kOhm

**SCHEDA  
ELETTRONICA**

**ELECTRONIC  
BOARD**



**Versione con TELECOMANDO**  
**Version**  
**with INFRA-RED REMOTE CONTROL**  
**Version avec TELECOMMANDE**  
**INFRAROT-Version FERNBEDIENUNG**  
**Versión**  
**con MANDO REMOTO A INFRARROJOS**  
**Versie**  
**met INFRAROOD AFSTANDBEGIENING**  
**(Stand-Alone)**

**LEGENDA:**

**E** = Elettrovalvola  
**T1** = Sonda aria (posta in ripresa dell'apparecchio)  
**T2** = Sonda Change-Over (optional)  
**M1** = Motoventilatore  
**M2** = Motore Flap  
**M8** = Connettore Flap  
**M9** = Connettore ricevitore infrarod  
**K1** = Ricevitore  
**CF** = F2-F2 Contatto pulito finestra aperta/ presenza persona. Se aperto l'unità si ferma  
**MP** = Pompa di evacuazione condensa  
**0-10V** = Segnale ingresso  
**BLAC** = Scheda elettronica Inverter

**KEY:**

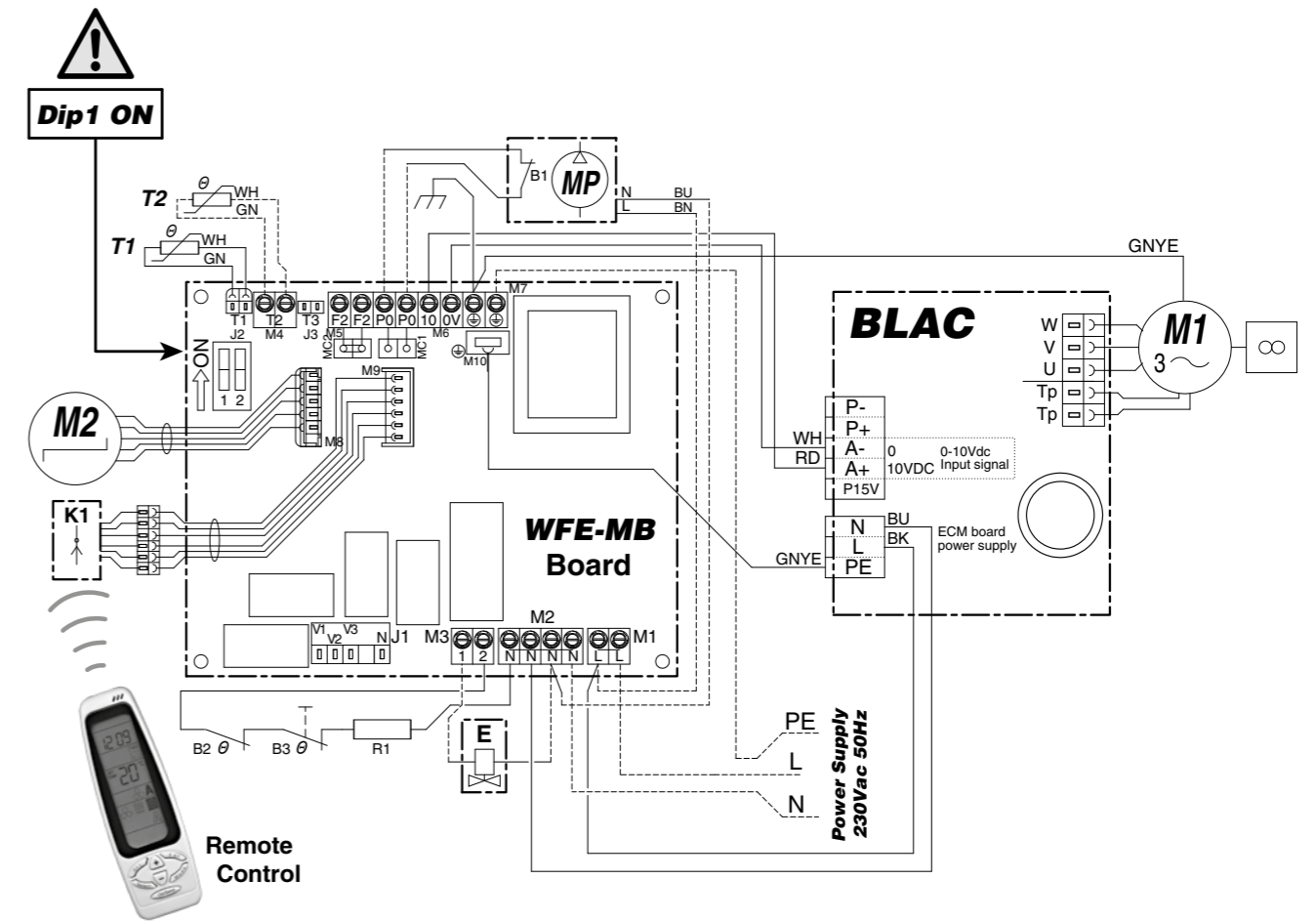
**E** = Water valve  
**T1** = Air probe (fitted at the appliance intake)  
**T2** = Change-Over probe (optional)  
**M1** = Fan  
**M2** = Flap Motor  
**M8** = Flap Connector  
**M9** = Infra-red receiver connector  
**K1** = Receiver  
**CF** = F2-F2 Window open / person presence voltage-free contact. If open the unit stops  
**MP** = Condensate pump  
**0-10V** = Input signal  
**BLAC** = Inverter circuit board

**CARTE  
ELECTRONIQUE**

**ELEKTRONIK-  
PLATINE**

**TARJETA  
ELECTRÓNICA**

**ELEKTRONISCHE  
FICHE**



**LÉGENDE:**

**E** = Électrovanne  
**T1** = Sonde air (placée sur la reprise de l'appareil)  
**T2** = Sonde Change-Over (option)  
**M1** = Motoventilateur  
**M2** = Moteur Flap  
**M8** = Connecteur Flap  
**M9** = Connecteur récepteur infrarouge  
**K1** = Récepteur  
**CF** = F2-F2 Plot libre fenêtre ouverte / détection présence. S'il est ouvert l'unité s'arrête  
**MP** = Pompe d'évacuation des condensats  
**0-10V** = Signal  
**BLAC** = Carte électronique de contrôle

**LEGENDE:**

**E** = Elektroventil  
**T1** = Lufttemperaturfühler (am Ansaugteil des Geräts)  
**T2** = Change-Over-Fühler (Option)  
**M1** = Motorventilator  
**M2** = Flap-Motor  
**M8** = Flap-Anschluss  
**M9** = Anschluss Infrarot-Empfänger  
**K1** = Empfänger  
**CF** = F2-F2 Kontakt offenes Fenster/Personal-anwesen-heit. Wenn offen, schaltet sich das Gerät aus  
**MP** = Kondensatpumpe  
**0-10V** = Signal  
**BLAC** = Elektronikarte Inverter

**LEYENDA:**

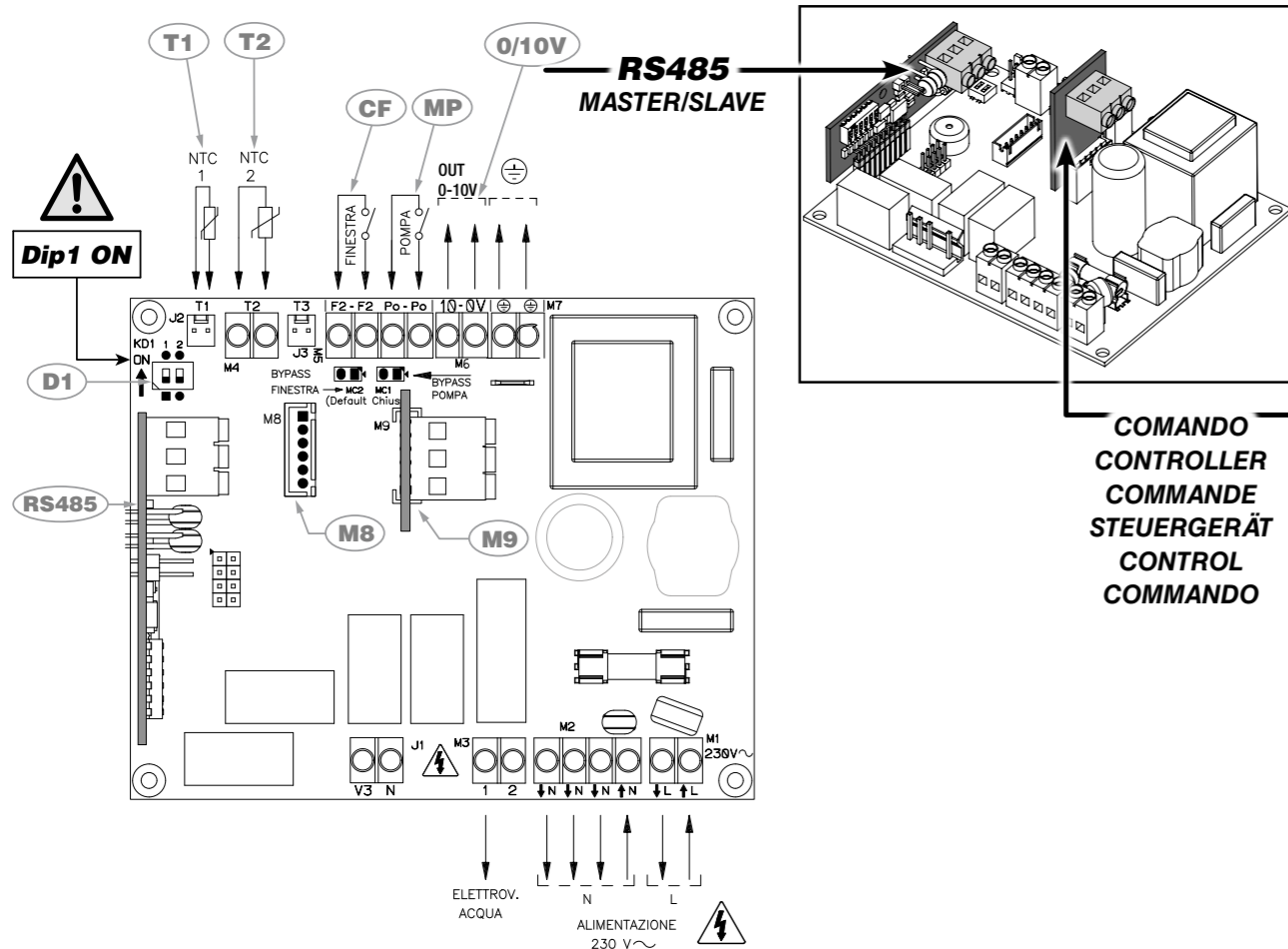
**E** = Electroválvula  
**T1** = Sonda aire (colocada en reanudación del aparato)  
**T2** = Sonda Change-Over (opcional)  
**M1** = Motoventilador  
**M2** = Motor Flap  
**M8** = Conector Flap  
**M9** = Conector receptor infrarrojos  
**K1** = Receptor  
**CF** = F2-F2 Contacto limpio ventana abierta/ presencia persona. Si está abierto la unidad se para  
**MP** = Bomba de evacuación de condensados  
**0-10V** = Señal  
**BLAC** = Tarjeta electrónica Inversor

**LEGENDE:**

**E** = Elektromagnetische  
**T1** = Luchtsonde (vlakbij het apparaat)  
**T2** = Sonde Change-Over (optie)  
**M1** = Motorventilator  
**M2** = Flapmotor  
**M8** = Flapconnector  
**M9** = Connector infraroodontvanger  
**K1** = Ontvanger  
**CF** = F2-F2 Schoon contact open raam/ aanwezigheid persoon. Indien open stopt de eenheid  
**MP** = Condensatwaterpomp  
**0-10V** = Signaal  
**BLAC** = Elektronische kaart inverter

**SCHEDA  
ELETTRONICA**

**ELECTRONIC  
BOARD**

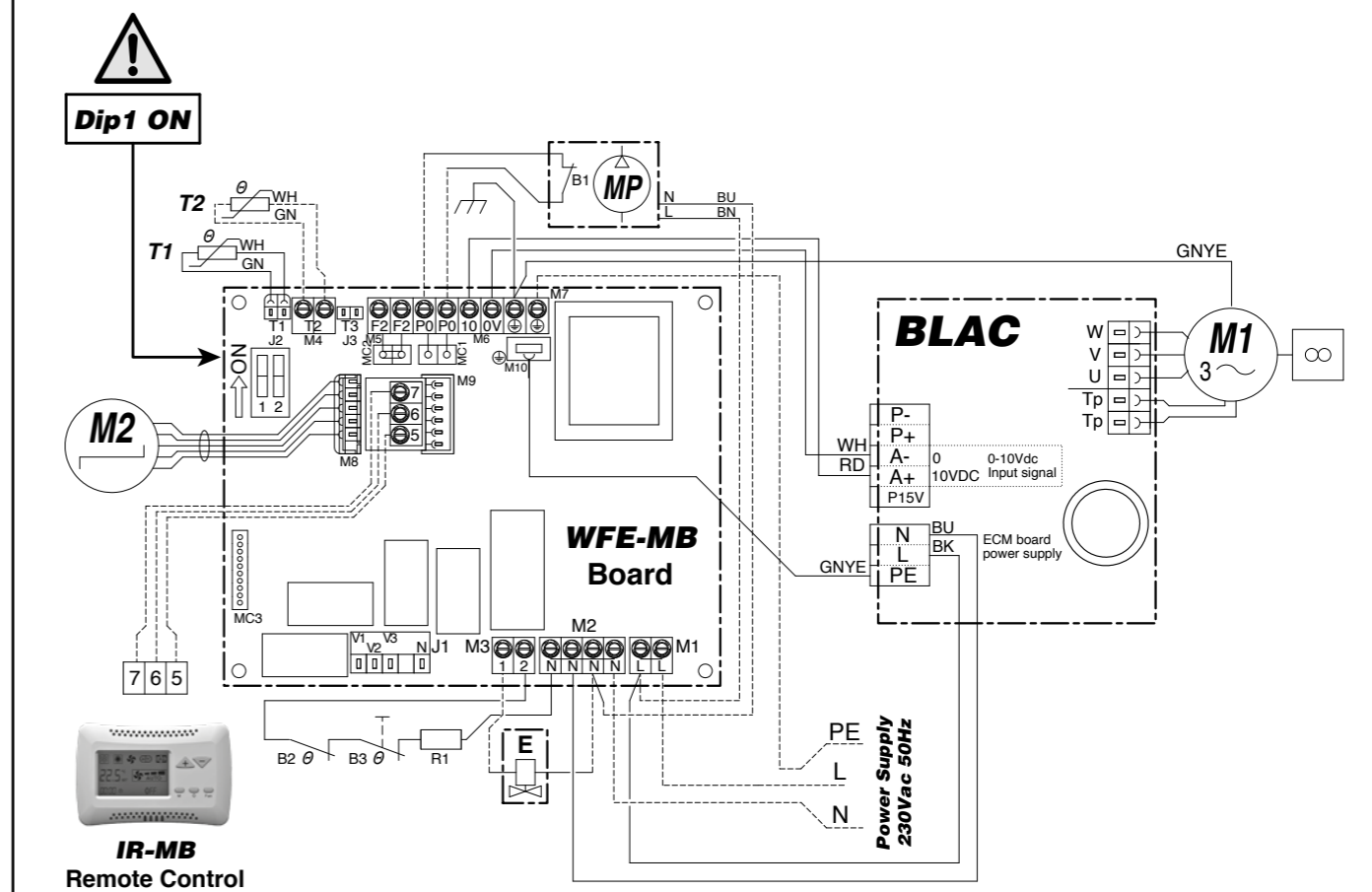


**CARTE  
ELECTRONIQUE**

**ELEKTRONIK-  
PLATINE**

**TARJETA  
ELECTRÓNICA**

**ELEKTRONISCHE  
FICHE**



**Versione MODBUS (Master/Slave RS485)**

**MODBUS version (Master/Slave RS485)**

**Version MODBUS (Maître/Esclave RS485)**

**MODBUS Version (Master/Slave RS485)**

**Versión MODBUS (Master/Slave RS485)**

**Versie MODBUS (Master/Slave RS485)**

**IMPOSTAZIONE DIP DI CONFIGURAZIONE D1**  
**SETTING THE D1 CONFIGURATION DIPSWITCHES**  
**PROGRAMMATION DIPSWITCHES D1**  
**EINSTELLUNG DER KONFIGURATIONS DIP-SWITCHES D1**  
**PROGRAMACIÓN DIP DE CONFIGURACIÓN D1**  
**INSTELLING CONFIGURATIESCHAKELAAR D1**

DIP	DEFAULT	Posizione / Position / Position Position / Posición / Positie	
		ON	OFF
1	ON	ECM	AC
2	OFF	Slave	Master

**LEGENDA:**

**D1** = Dip Switch di configurazione  
**E** = Elettrovalvola  
**T1** = Sonda aria (posta in ripresa dell'apparecchio)  
**T2** = Sonda Change-Over (optional)  
**M1** = Motoventilatore  
**M2** = Motore Flap  
**M8** = Connettore Flap  
**M9** = Connettore ricevitore infrarod  
**CF** = F2-F2 Contatto pulito finestra aperta/ presenza persona. Se aperto l'unità si ferma  
**MP** = Pompa di evacuazione condensa  
**RS485** = Morsetti 0/D-/D+ per il collegamento seriale RS485/ Master-Slave  
**0-10V** = Segnale ingresso  
**BLAC** = Scheda elettronica Inverter

**KEY:**

**D1** = Configuration dipswitches  
**E** = Water valve  
**T1** = Air probe (fitted at the appliance intake)  
**T2** = Change-Over probe (optional)  
**M1** = Fan  
**M2** = Flap Motor  
**M8** = Flap Connector  
**M9** = Infra-red receiver connector  
**CF** = F2-F2 Window open / person presence voltage-free contact. If open the unit stops  
**MP** = Condensate pump  
**RS485** = Terminals 0/D-/D+ or the Master-Slave/ RS485 serial connection  
**0-10V** = Input signal  
**BLAC** = Inverter circuit board

**LÉGENDE:**

**D1** = Dip Switch de configuration  
**E** = Electrovanne  
**T1** = Sonde air (placée sur la reprise de l'appareil)  
**T2** = Sonde Change-Over (option)  
**M1** = Motoventilateur  
**M2** = Moteur Flap  
**M8** = Connecteur Flap  
**M9** = Connecteur récepteur infrarouge  
**CF** = F2-F2 Plot libre fenêtre ouverte / détection présence. S'il est ouvert l'unité s'arrête  
**MP** = Pompe d'évacuation des condensats  
**RS485** = Bornes 0/D-/D+ pour le raccordement série RS485/ Maître-Esclave  
**0-10V** = Signal  
**BLAC** = Carte électronique de contrôle

**LEGENDE:**

**D1** = Konfigurations-Dip-Switch  
**E** = Elektroventil  
**T1** = Lufttemperaturfühler (am Ansaugteil des Geräts)  
**T2** = Change-Over-Fühler (Option)  
**M1** = Motorventilator  
**M2** = Flap-Motor  
**M8** = Flap-Anschluss  
**M9** = Anschluss Infrarot-Empfänger  
**CF** = F2-F2 Kontakt offenes Fenster/Personal-anwesen-heit. Wenn offen, schaltet sich das Gerät aus  
**MP** = Kondensatpumpe  
**RS485** = Klemmen 0/D-/D+ für den seriellen Anschluss RS485/ Master-Slave  
**0-10V** = Signal  
**BLAC** = Elektronikkarte Inverter

**LEYENDA:**

**D1** = Dip Switch de configuración  
**E** = Electroválvula  
**T1** = Sonda aire (colocada en reanudación del aparato)  
**T2** = Sonda Change-Over (opcional)  
**M1** = Motoventilador  
**M2** = Motor Flap  
**M8** = Conector Flap  
**M9** = Conector receptor infrarrojos  
**CF** = F2-F2 Contacto limpio ventana abierta/ presencia persona. Si está abierto la unidad se para  
**MP** = Bomba de evacuación de condensados  
**RS485** = Bornas 0/D-/D+ para la conexión en serie RS485/Master-Slave  
**0-10V** = Señal  
**BLAC** = Tarjeta electrónica Inversor

**LEGENDE:**

**D1** = Dimschakelaar configuratie  
**E** = Elektromagnetische  
**T1** = Luchtsonde (vlakbij het apparaat)  
**T2** = Sonde Change-Over (optie)  
**M1** = Motorventilator  
**M2** = Flapmotor  
**M8** = Flapconnector  
**M9** = Connector infraroodontvanger  
**CF** = F2-F2 Schoon contact open raam/ aanwezigheid persoon. Indien open stopt de eenheid  
**MP** = Condensatwaterpomp  
**RS485** = Klemmen 0/D-/D+ voor de seriële aansluiting RS485/ Master-Slave  
**0-10V** = Signaal  
**BLAC** = Elektronische kaart inverter



	LOGICA DI FUNZIONAMENTO CON RESISTENZA ELETTRICA	OPERATING LOGIC WITH ELECTRICAL HEATER	LOGIQUE DE FONCTIONNEMENT AVEC RESISTANCE ELECTRIQUE	FUNKTIONSLOGIK MIT ELEKTRISCHER WIDERSTAND	LÓGICA DE FUNCIONAMIENTO CON RESISTENCIA ELÉCTRICA	FUNCTIONERINGS-LOGICA MET ELEKTRISCHE WEERSTAND
	<p>La scheda è in grado di gestire il funzionamento della resistenza secondo più modalità che rispecchiano le diverse situazioni impiantistiche:</p> <p><b>L1</b> La resistenza viene gestita come elemento esclusivo di riscaldamento. È l'equivalente di un impianto a 4 tubi e la scheda gestisce la valvola per l'acqua fredda e la resistenza per il riscaldamento.</p> <p>Al raggiungimento del set, la Resistenza viene diseccitata e, dopo 2 minuti, anche il ventilatore viene fermato.</p> <p><b>Nota:</b> per evitare che fenomeni di stratificazione alterino il valore di temperatura rilevata dalla sonda aria durante lo stato di OFF del ventilatore, questo viene comunque avviato 2.5 minuti ogni 15 minuti.</p> <p><b>L4</b> Gestione Resistenze con T2 collegata. La resistenza viene gestita come elemento riscaldante ove risulti che la temperatura dell'acqua circolante nella batteria (impianto a 2 tubi) non sia sufficiente a garantire la funzione di riscaldamento. Il controllore utilizza il sensore T2, da fissare sulla tubazione acqua, e in modalità riscaldamento attiva la valvola acqua se la temperatura rilevata è superiore a 34 °C oppure la resistenza se la temperatura rilevata è inferiore a 30 °C.</p> <p>Per il corretto funzionamento del sensore T2 non è possibile utilizzare valvole a 2 vie che impedirebbero la circolazione del fluido caldo.</p> <p>Al raggiungimento del set, la Resistenza viene diseccitata e, dopo 2 minuti, anche il ventilatore viene fermato.</p> <p><b>Nota:</b> per evitare che fenomeni di stratificazione alterino il valore di temperatura rilevata dalla sonda aria durante lo stato di OFF del ventilatore, questo viene comunque avviato 2.5 minuti ogni 15 minuti.</p>	<p>The card is able to manage the operation of the resistance coil according to different modes reflecting all different plant situations:</p> <p><b>L1</b> The resistance coil is managed as unique heating element. It is equivalent to a 4-pipe system and the card operates both the cold water valve and the heating resistance coil.</p> <p>When the set is reached, the Heating element is powered off and, after 2 minutes, the fan stops.</p> <p><b>Note:</b> to prevent stratification phenomena affecting the temperature measured by the air sensor when the fan is OFF, the fan turns on for 2.5 minutes every 15 minutes.</p> <p><b>L4</b> Resistance-coils with T2 connected. The resistance coil is managed as a heating element when it is detected that the temperature circulating in the battery (2-pipe system) is not high enough to ensure the heating function. The controller uses the T2 sensor, to be fixed on the water piping, and when the heating mode is on it activates the water valve if the temperature detected is higher than 34 °C or it activates the resistance coil if the temperature detected is lower than 30 °C.</p> <p>For the correct operation of the T2 sensor it is not possible to use 2-way valves that would prevent the circulation of the hot fluid.</p> <p>When the set is reached, the Heating element is powered off and, after 2 minutes, the fan stops.</p> <p><b>Note:</b> to prevent stratification phenomena affecting the temperature measured by the air sensor when the fan is OFF, the fan turns on for 2.5 minutes every 15 minutes.</p>	<p>La fiche est apte à gérer le fonctionnement de la résistance selon plusieurs modalités qui reflètent les différentes situations de l'installation:</p> <p><b>L1</b> La résistance est gérée comme élément exclusif de chauffage. C'est l'équivalent d'une installation à 4 tubes et la fiche gère la vanne pour l'eau froide et la résistance pour le chauffage.</p> <p>À l'atteinte du point de consigne, la résistance est déséccitée et, après 2 minutes, le ventilateur est également arrêté.</p> <p><b>Remarque:</b> pour éviter que des phénomènes de stratification altèrent la valeur de la température relevée par la sonde à air pendant l'état OFF du ventilateur, celui-ci est de toute façon démarré 2.5 minutes toutes les 15 minutes.</p> <p><b>L4</b> Gestions des résistances avec T2 branchée. La résistance est gérée comme élément chauffant où il résulte que la température de l'eau circulant dans la batterie (installation à 2 tubes) n'est pas suffisante à garantir la fonction de chauffage. Le contrôleur utilise le capteur T2, à fixer sur la tuyauterie d'eau, et en modalité de chauffage active la vanne d'eau si la température relevée est supérieure à 34 °C ou bien la résistance si la température détectée est inférieure à 30 °C.</p> <p>Pour le bon fonctionnement du capteur T2 il n'est pas possible d'utiliser la vanne à 2 voies qui empêcherait la circulation du fluide chaud.</p> <p>À l'atteinte du point de consigne, la résistance est déséccitée et, après 2 minutes, le ventilateur est également arrêté.</p> <p><b>Remarque:</b> pour éviter que des phénomènes de stratification altèrent la valeur de la température relevée par la sonde à air pendant l'état OFF du ventilateur, celui-ci est de toute façon démarré 2.5 minutes toutes les 15 minutes.</p>	<p>Die Karte ist imstande, den Betrieb des Widerstands gemäß mehreren Betriebsarten, welche die unterschiedlichen Situationen der Anlage widerspiegeln, zu verwalten:</p> <p><b>L1</b> Der Widerstand wird als alleiniges Heizungselement verwaltet. Es ist das Äquivalent eines 4-Leiter-Systems und die Karte verwaltet das Ventil für das Kaltwasser und den Widerstand für die Heizung.</p> <p>Sobald der Sollwert erreicht wird, werden der Widerstand aberregt und nach 2 Minuten auch das Gebläse gestoppt.</p> <p><b>Anmerkung:</b> um zu vermeiden, dass Schichtungsphänomene den von der Luftsonde während des OFF-Status des Gebläses erhobenen Temperaturwert beeinflussen, wird das Gebläse in jedem Fall alle 15 Minuten für jeweils 2,5 Minuten eingeschaltet.</p> <p><b>L4</b> Widerstände mit T2. Der Widerstand wird als Heizelement verwaltet, wo die Temperatur des in der Batterie (2-Leiter-Anlage) zirkulierenden Wassers als nicht ausreichend für die Gewährleistung des Heizbetriebs erscheint. Der Regler benutzt den auf der Wasserleitung zu befestigenden T2-Fühler und aktiviert im Heizbetrieb das Wasserventil, wenn die erfasste Temperatur 34 °C überschreitet oder den Widerstand, wenn eine Temperatur von weniger als 30 °C festgestellt wird.</p> <p>Für den korrekten Betrieb des T2-Fühlers ist es nicht möglich, 2-Weg-Ventile zu verwenden, die das Zirkulieren der heißen Flüssigkeit verhindern würden.</p> <p>Sobald der Sollwert erreicht wird, werden der Widerstand aberregt und nach 2 Minuten auch das Gebläse gestoppt.</p> <p><b>Anmerkung:</b> um zu vermeiden, dass Schichtungsphänomene den von der Luftsonde während des OFF-Status des Gebläses erhobenen Temperaturwert beeinflussen, wird das Gebläse in jedem Fall alle 15 Minuten für jeweils 2,5 Minuten eingeschaltet.</p>	<p>La placa es capaz de gestionar el funcionamiento de la resistencia según las situaciones que reflejan los diferentes sistemas:</p> <p><b>L1</b> La resistencia se gestiona como elemento único de la calefacción. Es el equivalente de un sistema de 4 tuberías y la placa que gestiona la válvula para el agua fría y la resistencia para el calor.</p> <p>Cuando se alcanza el punto de regulación, la Resistencia se desactiva y, tras 2 minutos, también se detiene el ventilador.</p> <p><b>Nota:</b> para evitar que fenómenos de estratificación alteren el valor de temperatura detectado por la sonda de aire durante el estado de OFF del ventilador, esté se pone en marcha durante 2,5 minutos cada 15 minutos.</p> <p><b>L4</b> Gestión de Resistenencias con T2 conectada. La resistencia es gestionada como parte del calentamiento donde resulte que la temperatura del agua circulante en la batería (sistema de 2 tuberías) no sea suficiente para garantizar la función de la calefacción. El controlador utiliza el sensor T2, que se establecerá en la tubería del agua, y en modo de calefacción activa la válvula de agua si la temperatura detectada es superior a 34 °C o bien la resistencia si la temperatura detectada es inferior a 30 °C.</p> <p>Para el correcto funcionamiento del sensor T2 no es posible usar válvulas de 2 vías que impedirían la circulación fluida del calor.</p> <p>Cuando se alcanza el punto de regulación, la Resistencia se desactiva y, tras 2 minutos, también se detiene el ventilador.</p> <p><b>Nota:</b> para evitar que fenómenos de estratificación alteren el valor de temperatura detectado por la sonda de aire durante el estado de OFF del ventilador, esté se pone en marcha durante 2,5 minutos cada 15 minutos.</p>	<p>De kaart kan de functionering van de weerstand aan de hand van meerdere modussen behorende bij de verschillende installaties beheren:</p> <p><b>L1</b> De weerstand wordt beheerd als een verwarmingselement. Dit komt overeen met een installatie met 4 leidingen. De kaart beheert de klep koud water en de weerstand van de verwarming.</p> <p>Wanneer de instelling bereikt wordt, wordt de weerstand afgeschakeld en na 2 minuten stopt ook de ventilator.</p> <p><b>Opmerking:</b> om te voorkomen dat verschijnselen zoals stratificatie de temperatuurwaarde opgemeten door de luchtsonde in de OFF-staat van de ventilator wijzigen, wordt deze in elk geval om e 15 minuten 2,5 minuten ingeschakeld.</p> <p><b>L4</b> Beheer Weerstanden met T2 aangesloten. De weerstand wordt beheerd als een verwarmingselement als de temperatuur van het circulerende water in de batterij (installatie met 2 leidingen) de functie verwarming niet kan waarborgen. De controller gebruikt de sensor T2 op de waterleiding en activeert tijdens het verwarmen de waterklep als de gemeten temperatuur hoger dan 34 °C is, of activeert de weerstand als de gemeten temperatuur lager dan 30 °C is.</p> <p>Voor een correcte functionering van de sensor T2 kunnen 2-wegsklep-pen niet gebruikt worden aangezien ze de circulatie van warme vloeistof onmogelijk maken.</p> <p>Wanneer de instelling bereikt wordt, wordt de weerstand afgeschakeld en na 2 minuten stopt ook de ventilator.</p> <p><b>Opmerking:</b> om te voorkomen dat verschijnselen zoals stratificatie de temperatuurwaarde opgemeten door de luchtsonde in de OFF-staat van de ventilator wijzigen, wordt deze in elk geval om e 15 minuten 2,5 minuten ingeschakeld.</p>



**SCHEMI  
DI COLLEGAMENTO**

**CONNECTION  
DIAGRAMS**

**L1**

Funzionamento con resistenza elettrica quale elemento di riscaldamento principale.

**N.B.:** non è possibile

montare la sonda T3 su Fan Coil con resistenza elettrica.

Operation with electric resistance coil as main heating element.

**N.B.:** you can not mount

the T3 probe on Fan Coil with electric heater.

Fonctionnement avec résistance électrique comme élément de chauffage principal.

**N.B.:** vous ne pouvez pas monter

la sonde T3 sur Fan Coil avec la résistance électrique.

Betrieb mit elektrischem Widerstand als wichtigstes Heizelement.

**N.B.:** Man kann die T3 Probe

auf elektrische Fan Coil nicht montieren.

Funcionamiento con resistencia eléctrica como parte de la calefacción principal.

**N.B.:** no se puede montar

la sonda T3 en Fan Coil con la resistencia eléctrica.

Functionering met elektrische weerstand als hoofdverwarmingselement.

**N.B.:** u kunt de sonde T3

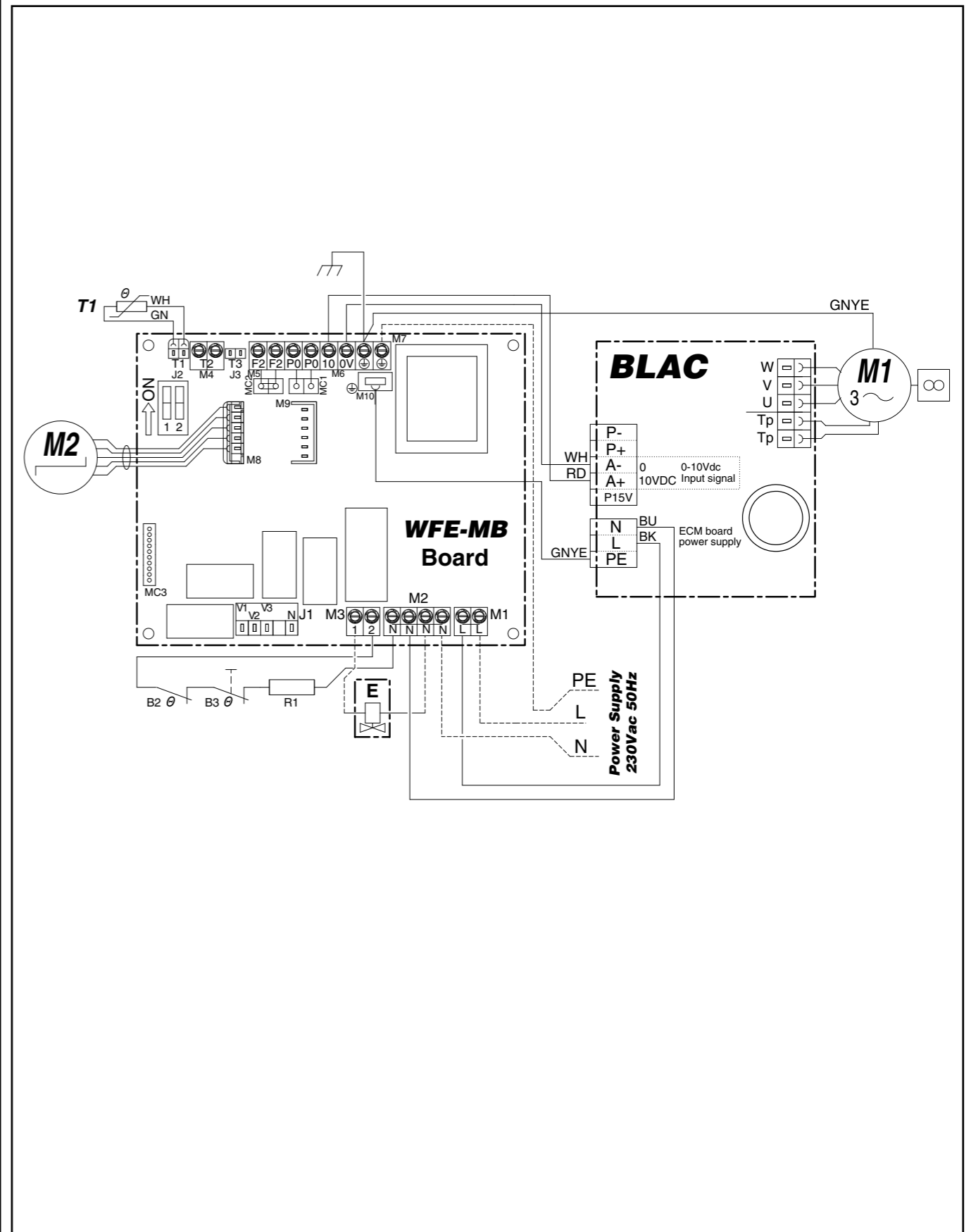
niet monteren op Fan Coil met elektrische weerstand.

**SCHEMAS DE  
RACCORDEMENT**

**SCHALTPLÄNE**

**ESQUEMAS  
DE CONEXIÓN**

**AANSLUIT-  
SCHEMA'S**



**L4**

**Funzionamento con resistenza elettrica quale elemento di integrazione.**

**Attivazione della resistenza**

**in funzione della temperatura acqua - rilevamento da sonda T2.**

**N.B.:** non è possibile

**montare la sonda T3 su Fan Coil con resistenza elettrica.**

**Operation with electric resistance coil as integration element.**

**Activation of the resistance coil**

**depending on water temperature - detection through T2 probe.**

**N.B.:** you can not mount

**the T3 probe on Fan Coil with electric heater.**

**Fonctionnement**

**avec la résistance électrique comme élément d'intégration.**

**Activation de la résistance**

**en fonction de la température de l'eau - détection de sonde T2.**

**N.B.:** vous ne pouvez pas monter

**la sonde T3 sur Fan Coil avec la résistance électrique.**

**Betrieb mit elektrischem Widerstand als Integrationselement.**

**Aktivierung des Widerstands**

**in Abhängigkeit der Wassertemperatur - Erfassung des T2-Fühlers.**

**N.B.:** Man kann die T3 Probe

**auf elektrische Fan Coil nicht montieren.**

**Funcionamiento con resistencia eléctrica como parte integrante.**

**Activación de la resistencia**

**en función de la temperatura del agua - detección del sensor T2.**

**N.B.:** no se puede montar

**la sonda T3 en Fan Coil con la resistencia eléctrica.**

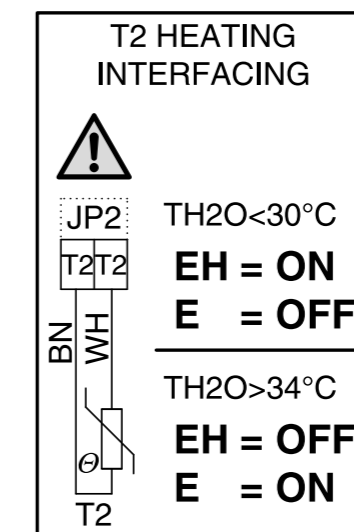
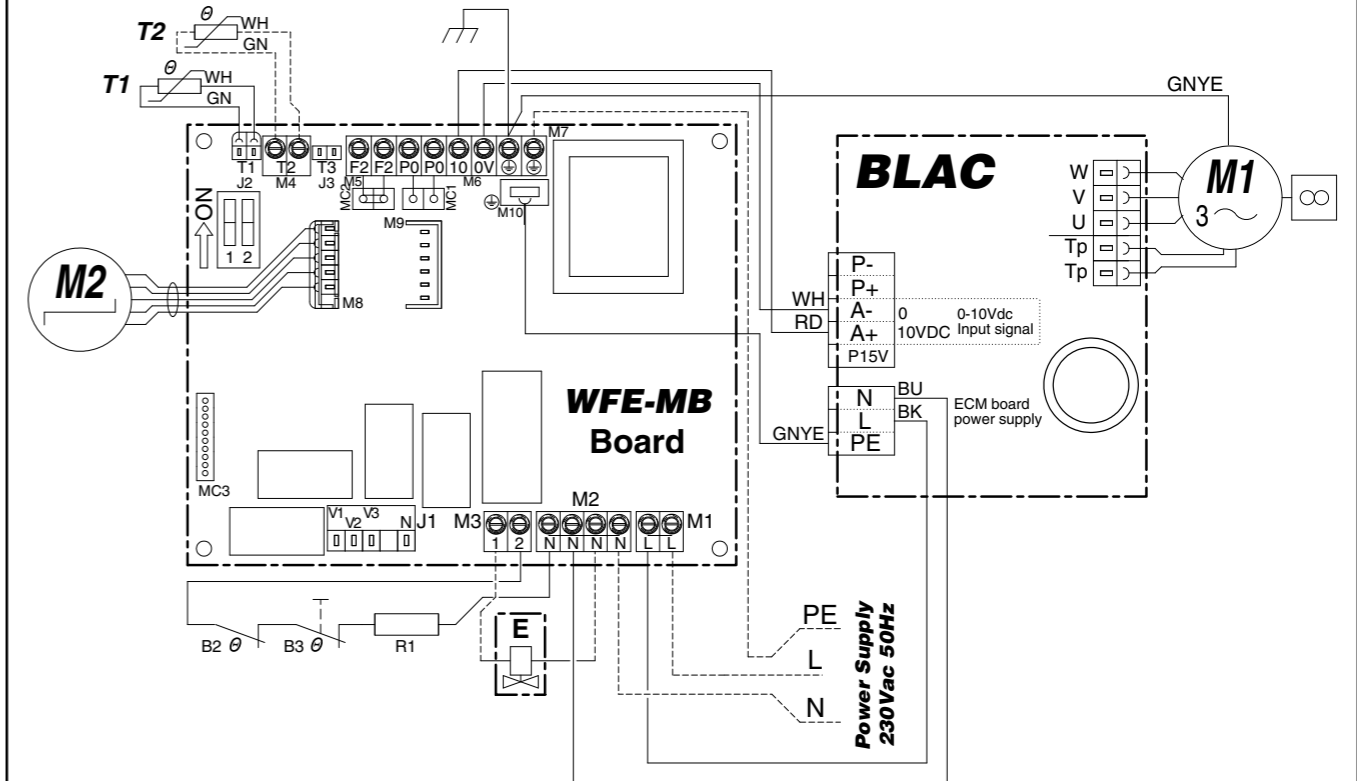
**Functionering met elektrische weerstand als integratie.**

**Activering van de weerstand**

**aan de hand van watertemperatuur - meting door meter T2.**

**N.B.:** u kunt de sonda T3

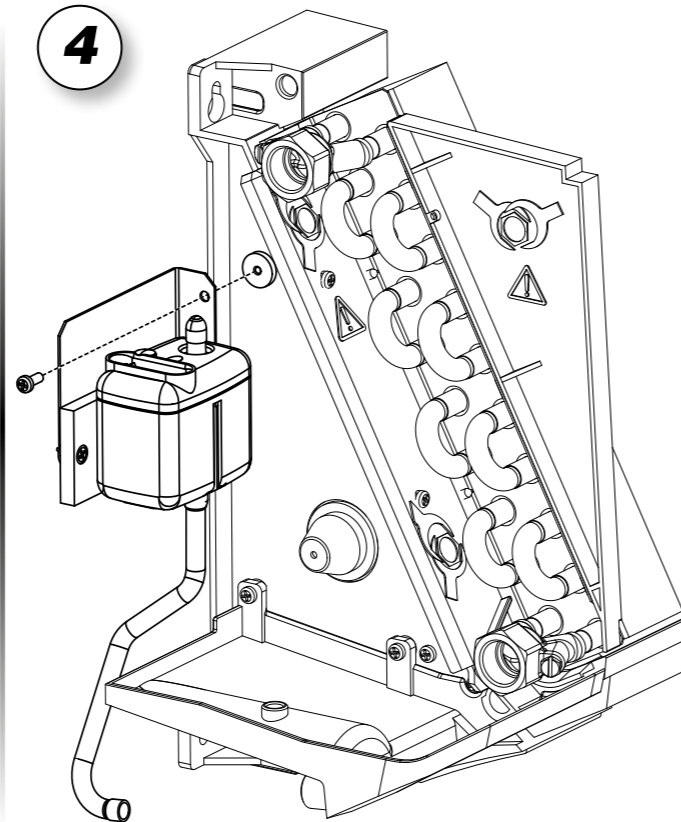
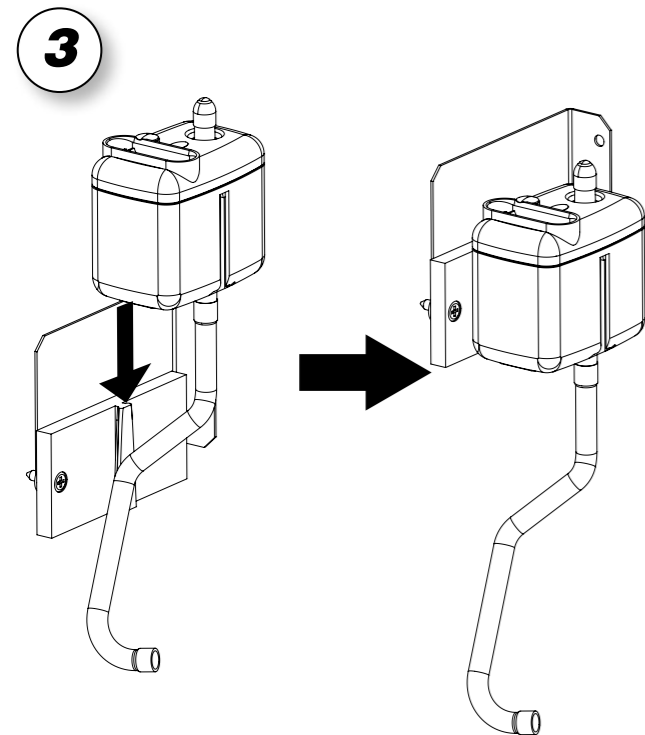
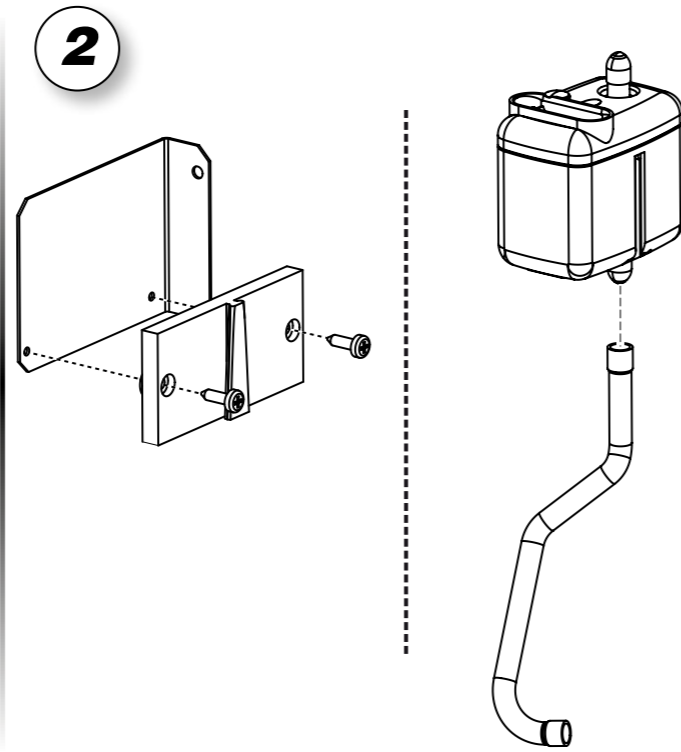
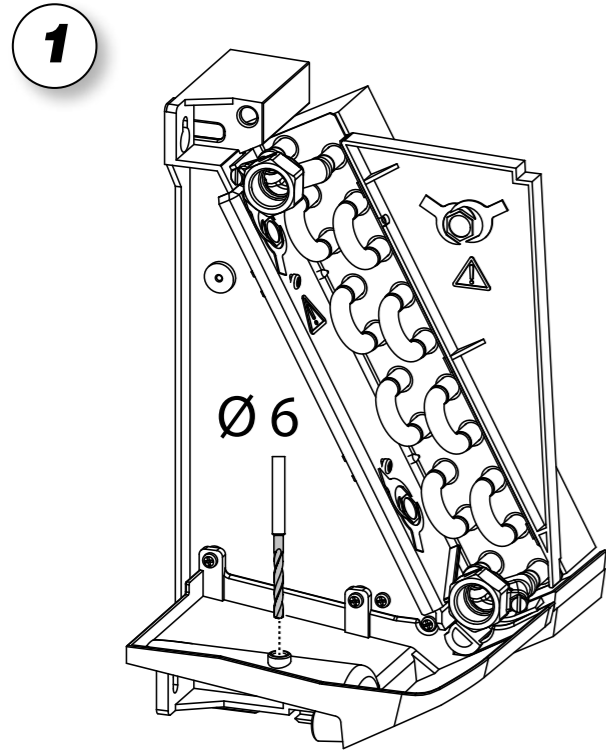
**niet monteren op Fan Coil met elektrische weerstand.**



Cod. / Code  
Code / Art. Nr. **9025309**  
Cód. / Code

POMPA  
DI EVACUAZIONE  
CONDENSA

CONDENSATE  
PUMP

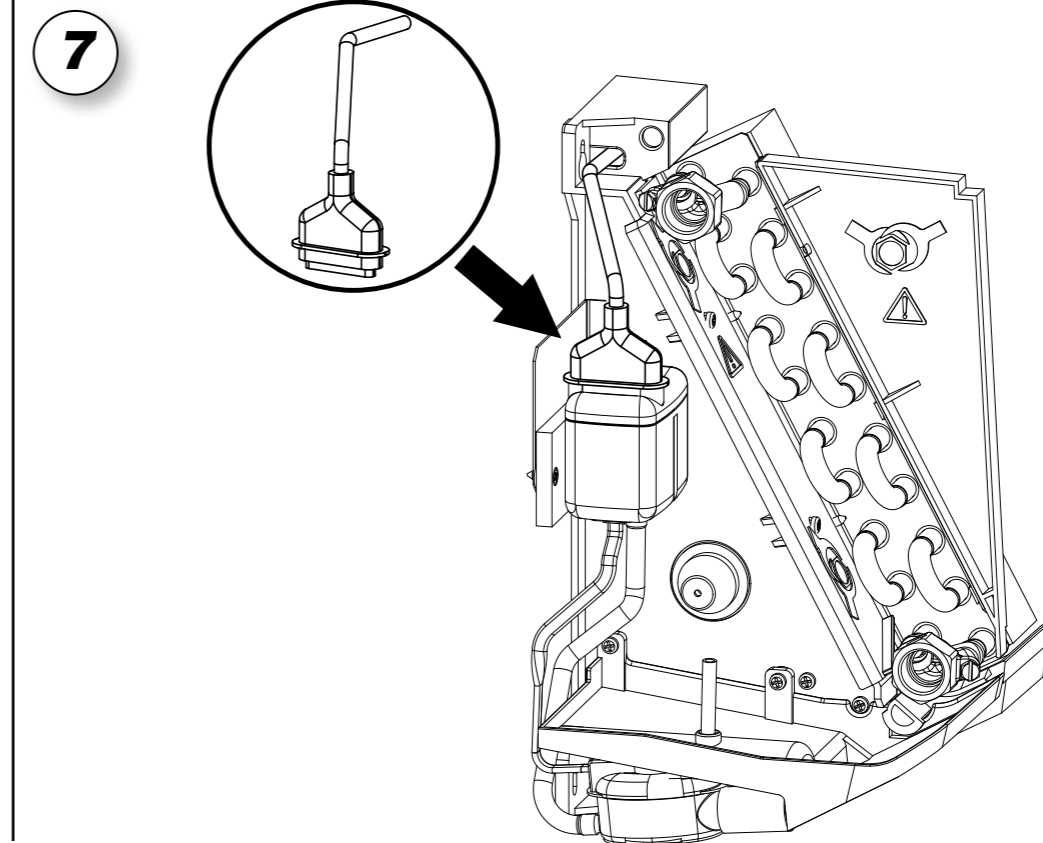
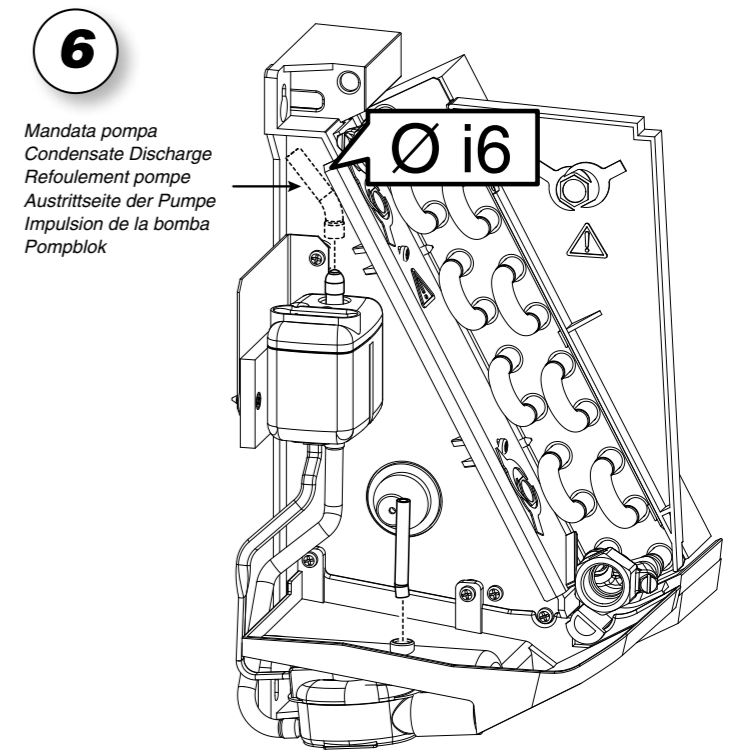
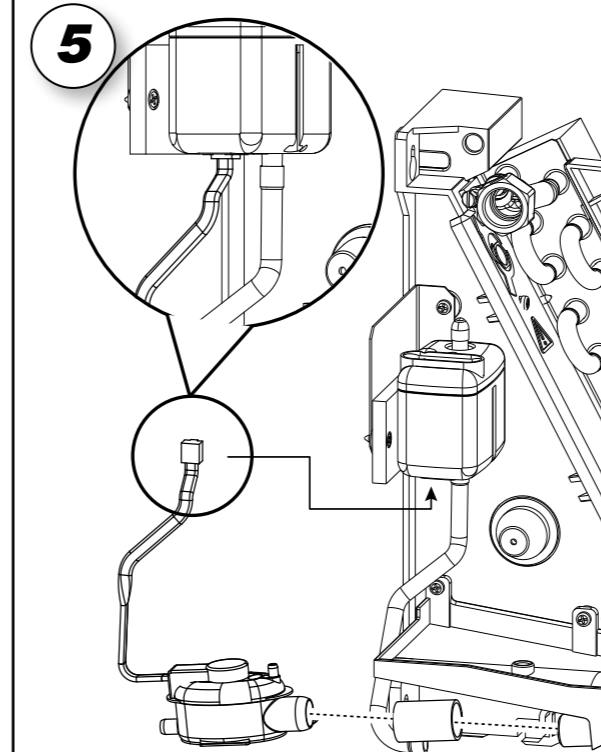


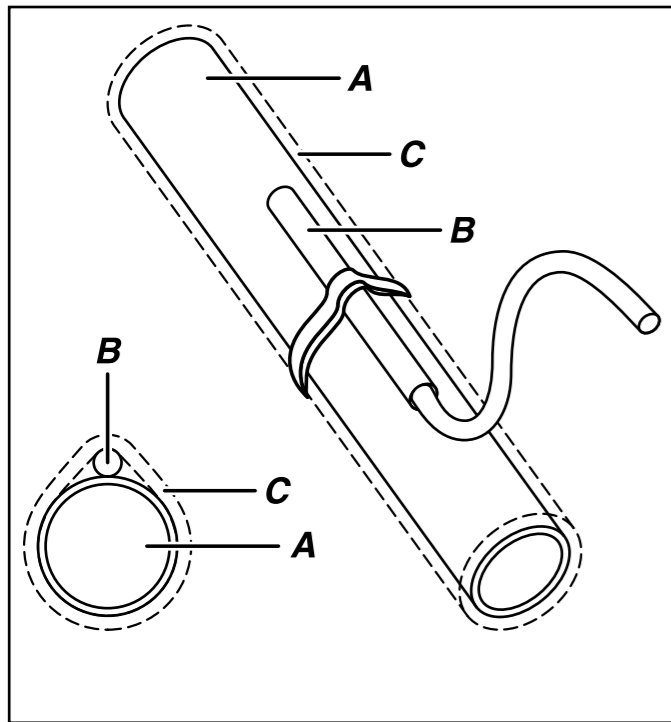
POMPE  
D'EVACUATION  
DES CONDENSATS

KONDENSAT-  
PUMPE

BOMBA  
DE EVACUACIÓN  
DE CONDENSADOS

CONDENSATER-  
PUMP




**ACCESSORI**
**Sonda T2 per Change-Over**

Solamente sui ventilconvettori in esecuzione per impianti a due tubi, la commutazione estate/inverno può avvenire in modo automatico applicando, sulla tubazione acqua che alimenta la batteria, la sonda Change-Over T2 (opzionale). La sonda va posizionata prima della valvola a tre vie.

In base alla temperatura rilevata dalla sonda, l'apparecchio si predispone in funzionamento estivo o invernale. Nel caso di utilizzo della sonda T2 in installazioni con unità Master e Slave, la sonda T2 deve essere montata su tutti gli apparecchi.

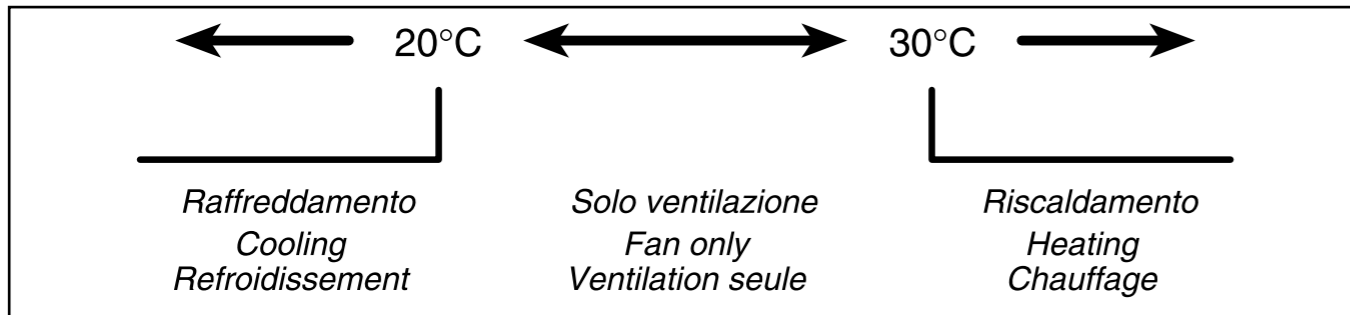
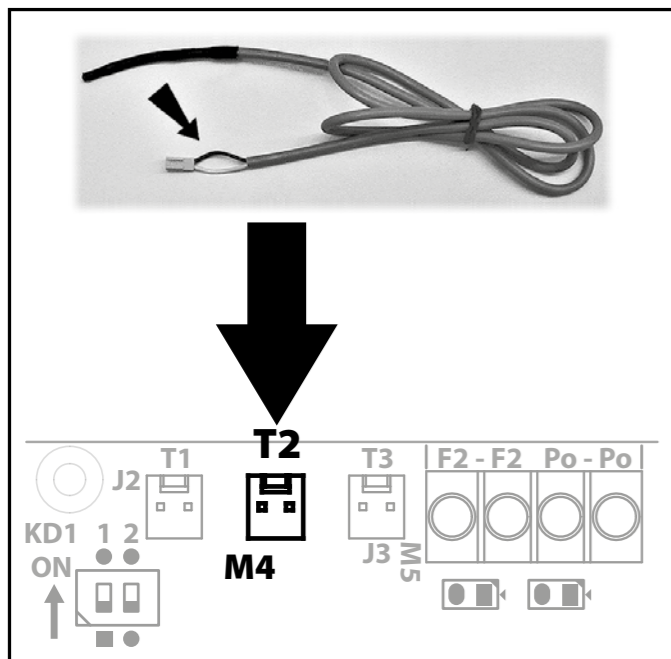
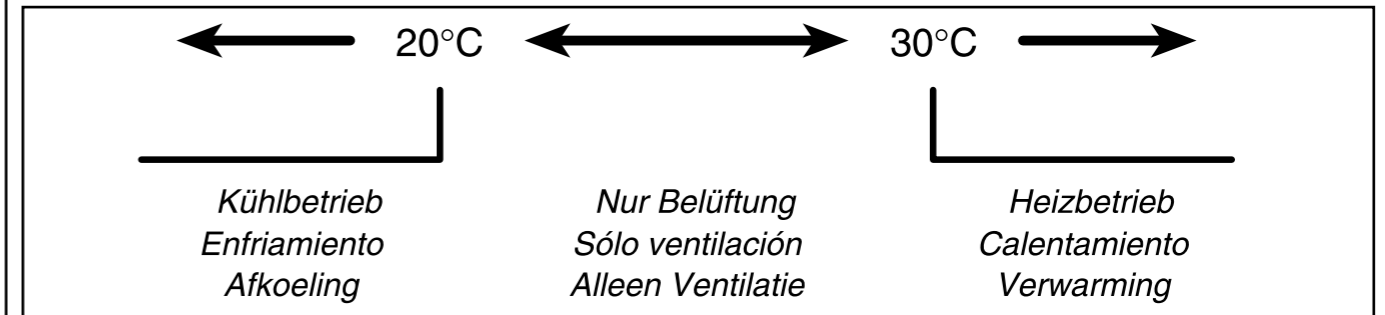
- A = Tubazione acqua
- B = Sonda
- C = Isolante anticondensa

**ACCESSORIES**
**Change Over probe T2**

Only on the fan coil units designed for two-pipe systems, the heating/cooling changeover can be performed automatically by installing, on the water pipe supplying the coil, the Change Over probe T2 (optional). The probe should be installed before the three-way valve.

Based on the temperature measured by the probe, the appliance will switch to heating or cooling operation. If using probe T2 in installations with Master and Slave units, probe T2 must be fitted on all the appliances.

- A = Water pipe
- B = Probe
- C = Anti-condensation insulation

**Logica di funzionamento con sonda T2 / Operating logic with probe T2**  
**Logique de fonctionnement avec la sonde T2**

**Funktionslogik mit Fühler T2 / Lógica de funcionamiento con sonda T2**  
**Werkinglogica van de sonde T2**

**Sonda T2 – Cod. 3569888-001**

Tipo: NTC 10 KOhm  
(25 °C = 10000 Ohm)

Lunghezza sonda 1800 mm.

**Probe T2 – Code 3569888-001**

Type: NTC 10 KOhm  
(25 °C = 10000 Ohm)

Probe length 1800 mm.

**Sonde T2 – Code 3569888-001**

Type: NTC 10 KOhm  
(25 °C = 10000 Ohm)

Longueur de la sonde  
1800 mm.

**Fühler T2 – Art. Nr. 3569888-001**

Type: NTC 10 KOhm  
(25 °C = 10000 Ohm)

Länge Fühler 1800 mm.

**Sonda T2 – Cód. 3569888-001**

Tipo: NTC 10 KOhm  
(25 °C = 10000 Ohm)

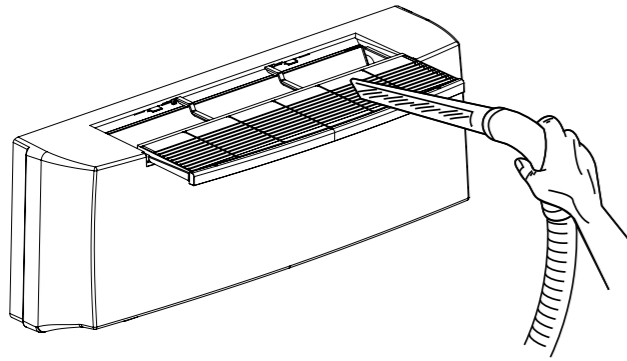
Longitud de la sonda  
1800 mm.

**Sonde T2 – Code 3569888-001**

Type: NTC 10 KOhm  
(25 °C = 10000 Ohm)

Lengte van de sonde  
1800 mm.





<b>PULIZIA, MANUTENZIONE, RICAMBI</b>	<b>CLEANING, MAINTENANCE AND SPARE PARTS</b>
<p><b>ATTENZIONE! PRIMA DI QUALSIASI PULIZIA E MANUTENZIONE, TOGLIERE L'ALIMENTAZIONE ALL'APPARECCHIO.</b></p>	<p><b>IMPORTANT! BEFORE CARRYING OUT CLEANING OR MAINTENANCE, MAKE SURE THE POWER TO THE UNIT IS TURNED OFF.</b></p>
<p>Solo personale addetto alla manutenzione e precedentemente addestrato, può intervenire sulle apparecchiature.</p>	<p>Maintenance of the unit must be carried out by trained maintenance personnel only.</p>
<p><b>ELETTROVENTILATORE:</b> Non richiede alcun tipo di manutenzione.</p>	<p><b>FAN:</b> No maintenance required.</p>
<p><b>BATTERIA:</b> Non richiede alcun tipo di ordinaria manutenzione.</p>	<p><b>HEAT EXCHANGER COIL:</b> No ordinary maintenance required.</p>
<p><b>FILTRO:</b> Con l'ausilio di un utensile, sganciare il profilo portafiltro ed estrarre il filtro dalle guide.  Si pulisce periodicamente usando un'aspirapolvere oppure percuotendolo leggermente.  Sostituirlo nel caso non si possa più pulire.</p>	<p><b>FILTER:</b> Using a suitable tool, unhook the filter holder strip and extract the filter from the guides.  Clean regularly with a vacuum cleaner or shake lightly.  When it can no longer be cleaned, replace.</p>
<p><b>RICAMBI:</b> Per l'ordinazione delle parti di ricambio citare sempre il modello dell'apparecchio e la descrizione del componente.</p>	<p><b>SPARE PARTS:</b> To order spare parts, always give the model of appliance and a description of the component.</p>
<p><b>ATTENZIONE! RIMONTARE SEMPRE IL FILTRO DOPO LA SUA PULIZIA.</b></p>	<p><b>IMPORTANT! ALWAYS REPLACE THE FILTER AFTER CLEANING.</b></p>

<b>NETTOYAGE, ENTRETIEN ET PIÈCES DE RECHANGE</b>	<b>REINIGUNG, WARTUNG UND ERSATZTEILE</b>	<b>LIMPIEZA, MANTENIMIENTO Y REPUESTOS</b>	<b>SCHOONMAAK, ONDERHOUD, WISSELSTUKKEN</b>
<p><b>ATTENTION! AVANT TOUTE OPERATION DE NETTOYAGE ET D'ENTRETIEN, COUPER L'ALIMENTATION DE L'APPAREIL.</b></p>	<p><b>ACHTUNG! VOR BEGINN VON REINIGUNGS- UND WARTUNGSEINGRIFFEN MUSS DIE STROMZUFUHR ZUM GERÄT UNTERBROCHEN WERDEN.</b></p>	<p><b>ATENCIÓN! ANTES DE EFECTUAR CUALQUIER OPERACIÓN DE LIMPIEZA Y MANTENIMIENTO CORTAR LA ALIMENTACIÓN PARA EL APARATO.</b></p>	<p><b>OPGELET! VOOR ELKE SCHOONMAAK- EN ONDERHOUDSBEURT, DE STEKKER VAN HET APPARAAT UIT HET STOPCONTACT TREKKEN.</b></p>
<p>Seul le personnel chargé de l'entretien et ayant été formé dans ce but peut intervenir sur les appareils.</p>	<p>Nur das mit der Wartung betraute und vorher entsprechend geschulte Personal darf Eingriffe an den Geräten vornehmen.</p>	<p>Sólo personal encargado del mantenimiento y previamente capacitado puede efectuar operaciones sobre los aparatos.</p>	<p>Wend u uitsluitend tot opgeleid onderhoudspersoneel voor het onderhoud van het apparaat.</p>
<p><b>VENTILATEUR:</b> Ne nécessite aucun type d'entretien.</p>	<p><b>ELEKTROVENTILATOR:</b> Dieser bedarf keinerlei Wartung.</p>	<p><b>VENTILADOR:</b> No requiere ninguna clase de mantenimiento.</p>	<p><b>ELEKTROVENTILATOR:</b> Vergt geen enkel type onderhoud.</p>
<p><b>BATTERIE:</b> Ne nécessite aucun type d'entretien ordinaire.</p>	<p><b>BATTERIE:</b> Diese bedarf keiner ordentlichen Wartung.</p>	<p><b>BATERÍA:</b> No requiere ninguna clase de mantenimiento ordinario.</p>	<p><b>BATTERIJ:</b> Vergt geen enkel type gewoon onderhoud.</p>
<p><b>FILTRE:</b> Au moyen d'un outil, décrocher le profilé porte-filtre et retirer le filtre de ses guides.  Doit être nettoyé périodiquement à l'aide d'un aspirateur ou en le frappant légèrement.  Le remplacer lorsqu'il n'est plus possible de le nettoyer.</p>	<p><b>FILTER:</b> Mit Hilfe eines Werkzeugs das Filter-Halteprofil aushängen und den Filter aus den Führungen nehmen.  Der Filter wird regelmäßig mit einem Staubsauger oder durch vorsichtiges Ausklopfen gesäubert.  Wenn er sich nicht mehr reinigen lässt, muss er ersetzt werden.</p>	<p><b>FILTRO:</b> Con el auxilio de una herramienta, desenganchar el perfil porta-filtro y retirar el filtro de las guías.  Se limpia periódicamente usando una aspiradora o golpeándolo ligeramente.  Si no es posible limpiarlo sustituirlo.</p>	<p><b>FILTER:</b> Met behulp van gereedschap, haakt u de filterhouder los en haalt u hem uit zijn zitting.  Maak de filter regelmatig schoon met een stofzuiger of door er zacht op te kloppen.  Vervang de filter indien hij niet kan worden schoongemaakt.</p>
<p><b>PIÈCES DE RECHANGE:</b> Pour la commande des pièces de rechange, indiquer toujours le modèle de l'appareil et la description du composant.</p>	<p><b>ERSATZTEILE:</b> Bei Ersatzteilbestellungen immer das Gerätemodell und die Bezeichnung des Teils angeben.</p>	<p><b>REPUESTOS:</b> Para pedir piezas de repuesto indicar siempre el modelo del aparato y la descripción del componente.</p>	<p><b>WISSELSTUKKEN:</b> Bij de bestelling van de wisselstukken, vermeld u steeds het model van het apparaat en beschrijft u het onderdeel.</p>
<p><b>ATTENTION! APRES L'AVOIR NETTOYÉ, NE JAMAIS OUBLIER DE REMONTER LE FILTRE.</b></p>	<p><b>ACHTUNG! NICHT VERGESSEN, DEN FILTER NACH DER REINIGUNG WIEDER EINZUBAUEN.</b></p>	<p><b>ATENCIÓN! DESPUÉS DE LIMPIARLO VOLVER A MONTAR SIEMPRE EL FILTRO EN SU SITO.</b></p>	<p><b>OPGELET! HERPLAATS DE FILTER STEEDS NA EEN SCHOONMAAKBEURT.</b></p>

	<b>RICERCA GUASTI</b>	<b>TROUBLESHOOTING</b>
	<p><b>GUASTO</b></p> <p>1 - Il motore non gira o gira in modo non corretto.</p> <p><b>RIMEDIO</b></p> <ul style="list-style-type: none"> <li>• Controllare che l'alimentazione sia inserita.</li> <li>• Verificare il collegamento corretto dei fili, osservando gli schemi elettrici.</li> <li>• Verificare la posizione dell'interruttore generale, del commutatore stagionale e del termostato.</li> </ul>	<p><b>PROBLEM</b></p> <p>1 - The motor does not rotate or rotates incorrectly.</p> <p><b>REMEDY</b></p> <ul style="list-style-type: none"> <li>• Make sure the power to the unit is on.</li> <li>• Make sure the wires are correctly connected, referring to the wiring diagram.</li> <li>• Control if the main switch, the seasonal commutator and the thermostat are in the right position.</li> </ul>
	<p><b>GUASTO</b></p> <p>2 - L'apparecchio non scalda/raffredda più come in precedenza.</p> <p><b>RIMEDIO</b></p> <ul style="list-style-type: none"> <li>• Controllare che il filtro sia sufficientemente pulito.</li> <li>• Verificare sfatando la batteria che non sia entrata aria nel circuito idraulico.</li> </ul>	<p><b>PROBLEM</b></p> <p>2 - The unit does not heat/cool as before.</p> <p><b>REMEDY</b></p> <ul style="list-style-type: none"> <li>• Make sure the filter is clean.</li> <li>• Make sure the hydraulic circuit is free from air by venting the heat exchanger.</li> </ul>
	<p><b>GUASTO</b></p> <p>3 - L'apparecchio perde acqua.</p> <p><b>RIMEDIO</b></p> <ul style="list-style-type: none"> <li>• Controllare che l'inclinazione sia in direzione dello scarico condensa.</li> <li>• Controllare che lo scarico condensa non sia ostruito.</li> </ul>	<p><b>PROBLEM</b></p> <p>3 - The appliance leaks water.</p> <p><b>REMEDY</b></p> <ul style="list-style-type: none"> <li>• Make sure it is sloping in the direction of the condensate drain.</li> <li>• Make sure the condensate drain is not clogged.</li> </ul>

	<b>DEPANNAGE</b>	<b>FEHLERSUCHE</b>	<b>INVESTIGACIÓN DE AVERÍAS</b>	<b>OPSPOREN DEFECTEN</b>
	<p><b>DEFAUT</b></p> <p>1 - Le moteur ne tourne pas ou tourne de manière incorrecte.</p> <p><b>ACTION CORRECTIVE</b></p> <ul style="list-style-type: none"> <li>• Contrôler que l'alimentation est branchée.</li> <li>• Vérifier le bon raccordement des conducteurs à l'aide des schémas électriques.</li> <li>• L'interrupteur général et le commutateur saisonnier soient dans la position correcte.</li> </ul>	<p><b>STÖRUNG</b></p> <p>1 - Der Motor dreht nicht oder dreht nicht korrekt.</p> <p><b>ABHILFE</b></p> <ul style="list-style-type: none"> <li>• Kontrollieren, ob die Spannungsversorgung zugeschaltet ist.</li> <li>• Auf Grundlage der Schaltpläne den korrekten Anschluss der Drähte prüfen.</li> <li>• Die Position des Hauptschalters, des Umschalters der Betriebsart und des Thermostats kontrollieren.</li> </ul>	<p><b>AVERÍA</b></p> <p>1 - El motor no gira o gira de modo incorrecto.</p> <p><b>SOLUCIÓN</b></p> <ul style="list-style-type: none"> <li>• Verificar que esté conectado a la toma de corriente.</li> <li>• Verificar la correcta conexión de los hilos, observando los esquemas eléctricos.</li> <li>• Verificar la posición del interruptor general, del conmutador estacional y del termostato.</li> </ul>	<p><b>DEFECT</b></p> <p>1 - De motor draait niet of op niet correcte wijze.</p> <p><b>OPLOSSING</b></p> <ul style="list-style-type: none"> <li>• Controleer of de stekker in het stopcontact zit.</li> <li>• Controleer de correcte aansluiting van de draden, conform de schakelschema's.</li> <li>• Controleer de positie van de hoofdschakelaar, de seizoenschakelaar en de thermostaat.</li> </ul>
	<p><b>DEFAUT</b></p> <p>2 - L'appareil ne chauffe ou ne refroidit plus comme avant.</p> <p><b>ACTION CORRECTIVE</b></p> <ul style="list-style-type: none"> <li>• Contrôler que le filtre est suffisamment propre.</li> <li>• Vérifier, en purgeant la batterie, que de l'air n'est pas entré dans le circuit hydraulique.</li> </ul>	<p><b>STÖRUNG</b></p> <p>2 - Das Gerät heizt/kühlt nicht mehr wie zuvor.</p> <p><b>ABHILFE</b></p> <ul style="list-style-type: none"> <li>• Kontrollieren, ob der Filter sauber genug ist.</li> <li>• Durch Entlüften des Registers kontrollieren, ob Luft in den Wasserkreis eingedrungen ist.</li> </ul>	<p><b>AVERÍA</b></p> <p>2 - El aparato ya no calienta/enfría como con anterioridad.</p> <p><b>SOLUCIÓN</b></p> <ul style="list-style-type: none"> <li>• Verificar que el filtro esté bien limpio.</li> <li>• Verificar purgando la batería que no haya entrado aire en el circuito hidráulico.</li> </ul>	<p><b>DEFECT</b></p> <p>2 - Het apparaat verwarmt/koelt niet meer af zoals voordien.</p> <p><b>OPLOSSING</b></p> <ul style="list-style-type: none"> <li>• Controleer of de filter voldoende schoon is.</li> <li>• Tap de batterij af en ga de aanwezigheid na van lucht in het hydraulisch circuit.</li> </ul>
	<p><b>DEFAUT</b></p> <p>3 - L'appareil perd de l'eau.</p> <p><b>ACTION CORRECTIVE</b></p> <ul style="list-style-type: none"> <li>• Contrôler que l'évacuation des condensats est inclinée dans la bonne direction.</li> <li>• Contrôler que l'évacuation des condensats n'est pas bouchée.</li> </ul>	<p><b>STÖRUNG</b></p> <p>3 - Das Gerät verliert Wasser.</p> <p><b>ABHILFE</b></p> <ul style="list-style-type: none"> <li>• Kontrollieren, ob die Schräge in Richtung des Kondensatabflusses verläuft.</li> <li>• Kontrollieren, ob der Kondensatabfluss frei ist.</li> </ul>	<p><b>AVERÍA</b></p> <p>3 - El aparato pierde agua.</p> <p><b>SOLUCIÓN</b></p> <ul style="list-style-type: none"> <li>• Controlar que esté inclinado en dirección a la evacuación del agua de condensación.</li> <li>• Controlar que la evacuación del agua de condensación no esté obstruida.</li> </ul>	<p><b>DEFECT</b></p> <p>3 - Er lekt water uit het apparaat.</p> <p><b>OPLOSSING</b></p> <ul style="list-style-type: none"> <li>• Controleer of de helling in de richting van de afvoerbuis voor het condensatievocht loopt.</li> <li>• Controleer of de afvoerbuis voor het condensatievocht niet verstopt is.</li> </ul>

<b>T</b>	<b>RAFFREDDAMENTO (funzionamento estivo)</b>		Mod. = Modello
	<b>Impianto 2 tubi</b>		Speed = Velocità
	Temperatura aria:	+27 °C b.s. +19 °C b.u.	Qv = Portata aria
	Temperatura acqua:	+7/12 °C	Pc = Raffreddamento resa totale
			Ps = Raffreddamento resa sensibile
	<b>RISCALDAMENTO (funzionamento invernale)</b>		PI = Raffrescamento resa latente
	<b>Impianto 2 tubi</b>		Ph = Riscaldamento
	Temperatura aria:	+20 °C	Lw = Potenza sonora Lw
	Temperatura acqua:	+45/40 °C	Pec = Assorbimento motore
<b>NE</b>	<b>COOLING (summer mode)</b>		Mod. = Model
	<b>2 pipe unit</b>		Speed = Speed
	Air temperature:	+27 °C d.b. +19 °C w.b.	Qv = Air flow
	Water temperature:	+7/12 °C	Pc = Cooling total emission
			Ps = Cooling sensible emission
	<b>HEATING (winter mode)</b>		PI = Latent cooling emission
	<b>2 pipe unit</b>		Ph = Heating
	Air temperature:	+20 °C	Lw = Sound power Lw
	Water temperature:	+45/40 °C	Pec = Fan
<b>RF</b>	<b>CLIMATISATION (fonctionnement été)</b>		Mod. = Modèle
	<b>Installation à 2 tubes</b>		Speed = Vitesse
	Température d'air:	+27 °C d.b. +19 °C w.b.	Qv = Débit air
	Température d'eau:	+7/12 °C	Pc = Emission frigorifique totale
			Ps = Emission frigorifique sensible
	<b>CHAUFFAGE (fonctionnement hiver)</b>		PI = Emission frigorifique latent
	<b>Installation à 2 tubes</b>		Ph = Chauffage
	Température d'air:	+20 °C	Lw = Puissance sonore Lw
	Température d'eau:	+45/40 °C	Pec = Puissance absorbée moteur
<b>ED</b>	<b>KÜHLEN (Sommerbetrieb)</b>		Mod. = Modell
	<b>2-Leiter-Anlage</b>		Speed = Geschwindigkeit
	Lufttemperatur:	+27 °C d.b. +19 °C w.b.	Qv = Luftmenge
	Wassertemperatur:	+7/12 °C	Pc = Gesamtkühleistung
			Ps = Sensible Kühleistung
	<b>HEIZEN (Winterbetrieb)</b>		PI = Abkühlen gemacht latent
	<b>2-Leiter-Anlage</b>		Ph = Heizbetrieb
	Lufttemperatur:	+20 °C	Lw = Schalleistung Lw
	Wassertemperatur:	+45/40 °C	Pec = Motorleistung
<b>SE</b>	<b>REFRIGERACIÓN (funcionamiento veraniego)</b>		Mod. = Modelo
	<b>Instalación de 2 tubos</b>		Speed = Velocidad
	Temperatura aire:	+27 °C d.b. +19 °C w.b.	Qv = Caudal de aire
	Temperatura agua:	+7/12 °C	Pc = Rendim. total refriger.
			Ps = Rendim. sensible refriger.
	<b>CALEFACCIÓN (funcionamiento invernale)</b>		PI = Enfriamiento hecho latente
	<b>Instalación de 2 tubos</b>		Ph = Calefacción
	Temperatura aire:	+20 °C	Lw = Potencia sonora Lw
	Temperatura agua:	+45/40 °C	Pec = Potencia absorbida motor
<b>LN</b>	<b>KOELING (zomer)</b>		Mod. = Model
	<b>2-pijpsysteem</b>		Speed = Stand
	Ruimttemperatuur:	+27 °C d.b. +19 °C w.b.	Qv = Luchthoeveelheid
	Watertraject:	+7/12 °C	Pc = Koelvermogen totaal
			Ps = Koelvermogen voelbaar
	<b>VERWARMING (wintergebruik)</b>		PI = Koelvermogen latent
	<b>2-pijpsysteem</b>		Ph = Verwarming
	Ruimttemperatuur:	+20 °C	Lw = Geluidsvermogen Lw
	Watertraject:	+45/40 °C	Pec = Opgenomen vermogen

**Impianto a 2 tubi / 2 pipe unit / Installation à 2 tubes  
2-Leiter-Anlage / Instalación de 2 tubos / 2-pijpsysteem**

Mod.	WFE 10					WFE 20					
	1	3	5	7,5	10	1	3	5	7,5	10	
<b>Speed</b>	MIN		MED		MED	MIN		MED		MED	
Qv	m³/h	190	240	290	355	415	260	315	375	440	510
Pc	kW	1,16	1,38	1,57	1,80	1,98	1,46	1,66	1,86	2,05	2,24
Ps	kW	0,85	1,03	1,19	1,39	1,56	1,09	1,27	1,45	1,63	1,81
PI	kW	0,31	0,35	0,38	0,41	0,42	0,37	0,39	0,41	0,42	0,43
Ph	kW	1,26	1,53	1,78	2,09	2,35	1,63	1,90	2,18	2,46	2,74
Lw	dB(A)	35	39	46	48	52	40	44	47	51	55
Pec	W	6	7	9	11	15	7	9	12	16	21

Mod.	WFE 30					WFE 40					
	1	3	5	7,5	10	1	3	5	7,5	10	
<b>Speed</b>	MIN		MED		MED	MIN		MED		MED	
Qv	m³/h	270	345	420	520	620	375	465	550	665	770
Pc	kW	1,82	2,19	2,52	2,92	3,27	2,33	2,71	3,03	3,41	3,72
Ps	kW	1,30	1,59	1,85	2,17	2,48	1,69	2,00	2,27	2,61	2,89
PI	kW	0,52	0,60	0,67	0,74	0,79	0,64	0,71	0,76	0,81	0,83
Ph	kW	1,83	2,24	2,63	3,11	3,57	2,40	2,85	3,26	3,76	4,20
Lw	dB(A)	37	42	45	49	53	43	46	49	53	57
Pec	W	6	8	11	15	20	9	12	16	22	30





Trane - by Trane Technologies (NYSE: TT), a global climate innovator - creates comfortable, energy efficient indoor environments for commercial and residential applications. For more information, please visit [trane.com](http://trane.com) or [tranetechnologies.com](http://tranetechnologies.com).

Trane has a policy of continuous product and product data improvement and reserves the right to change design and specifications without notice. We are committed to using environmentally conscious print practices.

UNT-SVX040E-XX April 2022  
Supersedes: UNT-SVX040D-XX (March 2021)

© 2022 Trane

Confidential and proprietary Trane information.