



大型冷暖送風機系列

Maxxum™

Model : HCCA

Size : 10~24



HCCA 是您最好的選擇

HCCA 高效率送風機系統

送風機創始者 – TRANE，秉持著創新科技與高品質的信念，提供你最佳 Maxxum™ 系列的冷暖送風機。

■ 特性

- 彈性組合
可選擇無回風箱，或後開口回風箱，底部開口回風箱。
- 高容量
3排、4排、6排冰水盤管，並採用註宏設計鋁質多縫鱗片。
- 冷熱皆宜
可依需求搭配4排（3排冷1排熱）；6排（4排冷2排熱）。
- 堅固耐用
機身採用1.2 mm 鍍鋅鋼板並內襯9 mm 防火PU保溫材料。
- 可調整型水盤
一體成型，可依需求調整水盤斜度。
- 保養簡易
採自動潤滑軸承，高速運轉不變型，不生銹。
- 安靜無聲
採離心多翼式雙吸口風車，經動力平衡校正，運轉寂靜無聲。
- 高品質管理
每一產品皆經工廠嚴密的品管及測試。

■ 優點

- 可配合各式各樣冰水主機系統應用
- 短薄設計可配合各類的安裝要求
- 提供一年四季最佳空調環境
- 可避免機身凝水及生銹
- 可使水迅速排離水盤延長水盤壽命
- 減少維護成本
- 可提高工作效率
- 一年365天隨時讓你沐浴在舒適空調環境



■ HCCA 送風機應用實例

在旅館、美術館的環境中，寧靜舒適的空調系統是不可或缺的，註宏系列送風機，採用經動力平衡校正的風扇及馬達，並運用自動潤滑軸承，所以寧靜無聲。

HCCA送風機，是運用在獨立且隔離的大空間之最佳解決方案，可避免因細菌引起之交互傳染，使用醫院和診所的所有人員，得到最佳之空調品質及健康保障。

產品特性

■主機構成

HCCA 型號之送風機由下列單元組成

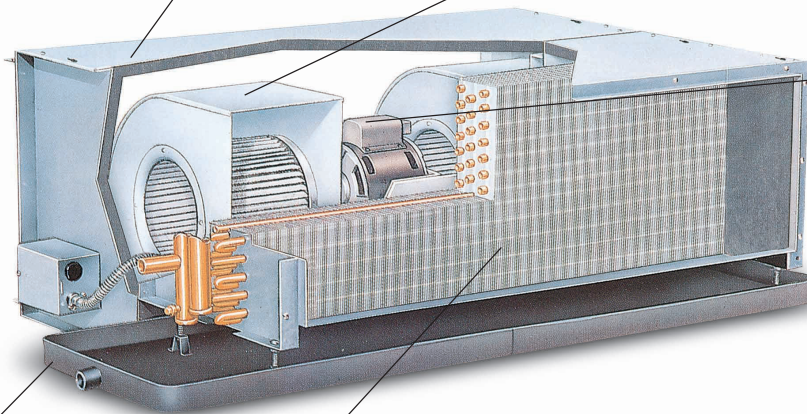
1. 1.2mm厚鍍鋅鋼板箱體，並在風車之出風內側襯以9mm厚，108kg/m³高密度的PU 防火泡棉之保溫材料。
2. 含有銅管，鋁質多縫鱗片之熱交換器。
3. 兩個離心式風車及高效率變速馬達。
4. 手動式釋氣閥。
5. 冷凝水排水盤。
6. 接線盒。

■選擇性配備

1. 高級鋼板製作的後開口回風箱或底部開口回風箱。
2. 可選擇25mm厚之泡棉濾網，鋁質濾網或活性炭濾網。
3. 藍波鱗片。
4. 不銹鋼排水盤。

■風車

1. 採用前曲離心多翼雙吸口風扇。
2. 風扇皆經平衡動力校正，低震動、低噪音。
3. 風扇外殼採用鍍鋅鋼板。
4. 模組設計，易拆易組。



■高效率馬達

1. 馬達具有過熱保護裝置，當溫度超出即自動啟動保護系統。
2. 永久分離式電容馬達，三速繞線，並使用金屬可撓性保護管連接至端子台。
3. 防震、低噪音結構，並使用永久潤滑軸承。

■排水盤

1. 採用25mm深0.8mm厚，一體成型無縫線，無接點之鍍鋅鋼板。
2. 外部覆以5mm厚，密度27kg/m³之PE 保溫材料。
3. 採用可調整型排水盤，配以公的螺牙接頭（JIS Standard: B0203-1966），排水特性佳。

■盤管

1. 採用高純度無縫紫銅管外徑為3/8"及鋁質波浪型多縫鱗片。
2. 盤管附有手動釋氣閥及排水線以便在排氣時，使水滴便於滴落於排水盤。
3. 所有盤管皆符合20kg/cm²(20 Bar) 洩漏測試，及可操作於13kg/cm²(13 Bar) 工作壓力。
4. 盤管接水頭使用黃銅材料，配管使用焊接接管，並可選用螺牙接管，其進出水管的方向，可以選用左右接管。
5. 可選用3排，4排，6排冷水，或3排冷水 + 1排熱水，4排冷水 + 2排熱水。





型號命名

HC	C	A	10	C	N	M	2	Y	A	N	C
1,2	3	4	5,6	7	8	9	10	11	12	13	14

1,2 碼 - 型式

HC = 高能量

3 碼 - 外型

C = 吊隱式

4 碼 - 設計序號

A = 第一次

5,6 碼 - 風量 (型號)

10 = 1000 CFM

14 = 1400 CFM

18 = 1800 CFM

24 = 2400 CFM

7 碼 - 盤管排數及水頭接管方向 (面對出風口)

C = 3 排單冷、右接

D = 3 排單冷、左接

E = 4 排單冷、右接

F = 4 排單冷、左接

J = 4 排、右接, 3 冷 1 熱

K = 4 排、左接, 3 冷 1 熱

L = 6 排、右接, 4 冷 2 熱

M = 6 排、左接, 4 冷 2 熱

N = 6 排單冷、右接

P = 6 排單冷、左接

S = 特殊規格

8 碼 - 電熱管

N = 無

A = 1.0 (1.2)kW (10-24 機型)

B = 1.5 (1.8)kW (10-24 機型)

C = 2.0 (2.4)kW (10-24 機型)

D = 2.5 (3.0)kW (10-24 機型)

E = 3.0 (3.6)kW (10-24 機型)

F = 3.5 (4.2)kW (10-24 機型)

G = 4.0 (4.8)kW (14-24 機型)

H = 5.0 (6.0)kW (18-24 機型)

I = 6.0 (7.2)kW (18-24 機型)

J = 7.0 (8.4)kW (僅 24 機型)

K = 8.0 (9.6)kW (僅 24 機型)

S = 特殊規格

9 碼 - 馬達型式

M = 高靜壓含馬達過熱保護裝置 (標準配備)

N = 低靜壓含馬達過熱保護裝置

S = 特殊規格

10 碼 - 電源

1 = 220-240V / 50Hz / 1Ph

2 = 220-240V / 60Hz / 1Ph

3 = 380V / 60Hz / 3Ph

4 = 440V / 60Hz / 3Ph

S = 特殊規格

11 碼 - 集水頭接管方式

Y = 2 Pipe 焊接接管 / 無閥組 / 無溫控器

N = 2 Pipe 螺牙接管 / 無閥組 / 無溫控器

S = 特殊規格

12 碼 - 水盤

A = 鍍鋅標準水盤 / 5mm PE 保溫

B = 鍍鋅長水盤 / 5mm PE 保溫

C = 不銹鋼標準水盤 / 5mm PE 保溫

D = 不銹鋼長水盤 / 5mm PE 保溫

I = 鍍鋅標準水盤 / 10mm PE 保溫

J = 鍍鋅長水盤 / 10mm PE 保溫

K = 不銹鋼標準水盤 / 10mm PE 保溫

L = 不銹鋼長水盤 / 10mm PE 保溫

M = 鍍鋅標準水盤 / 15mm PE 保溫

O = 鍍鋅長水盤 / 15mm PE 保溫

R = 不銹鋼標準水盤 / 15mm PE 保溫

T = 不銹鋼長水盤 / 15mm PE 保溫

S = 特殊規格

13 碼 - 回風箱及濾網配備

N = 無回風箱 / 無濾網

F = 後開口回風箱 / 無濾網

G = 後開口回風箱 / 25mm 鋁質濾網

J = 後開口回風箱 / 25mm 活性炭濾網

P = 後開口回風箱 / 25mm 泡棉濾網

Q = 底部開口回風箱 / 無濾網

R = 底部開口回風箱 / 25mm 鋁質濾網

T = 底部開口回風箱 / 25mm 泡棉濾網

S = 特殊規格

14 碼 - 設計變更序號

C = 第三次

16,17 碼 - 標準或特殊代號

00 = 標準設計 (標準型產品)

XX = 菌類抑制劑 + 防腐蝕劑

XY = 菌類抑制劑

XZ = 防腐蝕劑



性能表

冷房能力 (kW)

220V/60Hz/1Ph, 高速運轉, 一般馬達, 3排盤管, 機外靜壓 100Pa, 進風乾球溫度 26°C, 濕球溫度 19.5°C

HCCA尺寸	風量 (CMH)	溫升 (°C)	進水溫度 (°C)															
			5.00			6.00			7.00			8.00			9.00			
			顯熱	總容量	水量	顯熱	總容量	水量	顯熱	總容量	水量	顯熱	總容量	水量	顯熱	總容量	水量	
HCCA10	1928	4.00	7.30	11.25	0.672	6.99	10.41	0.622	6.68	9.57	0.571	6.35	8.67	0.518	6.03	7.77	0.464	
		5.00	7.05	10.57	0.505	6.73	9.72	0.464	6.42	8.86	0.423	6.11	7.97	0.381	5.80	7.09	0.339	
		6.00	6.78	9.85	0.392	6.49	9.05	0.360	6.20	8.24	0.328	5.91	7.41	0.295	5.62	6.59	0.262	
		7.00	6.52	9.14	0.312	6.25	8.38	0.286	5.98	7.62	0.260	5.71	6.85	0.234	5.45	6.08	0.208	
		8.00	6.26	8.42	0.251	6.01	7.71	0.230	5.76	7.00	0.209	5.52	6.29	0.188	5.28	5.58	0.167	
		9.00	5.95	7.52	0.200	5.72	6.86	0.182	5.49	6.20	0.165	5.28	5.59	0.148	4.98	4.98	0.132	
HCCA14	2328	4.00	9.88	16.31	0.974	9.40	15.09	0.901	8.93	13.87	0.828	8.43	12.56	0.750	7.95	11.26	0.672	
		5.00	9.49	15.32	0.732	9.01	14.08	0.673	8.54	12.84	0.613	8.06	11.56	0.552	7.60	10.27	0.491	
		6.00	9.08	14.28	0.569	8.64	13.11	0.522	8.21	11.94	0.475	7.77	10.74	0.428	7.34	9.54	0.380	
		7.00	8.69	13.24	0.452	8.28	12.14	0.414	7.88	11.04	0.377	7.48	9.93	0.339	7.09	8.82	0.301	
		8.00	8.30	12.20	0.364	7.92	11.17	0.334	7.55	10.14	0.303	7.19	9.12	0.272	6.84	8.09	0.242	
		9.00	7.83	10.90	0.289	7.48	9.94	0.264	7.15	8.99	0.239	6.84	8.10	0.215	6.54	7.22	0.192	
HCCA18	3211	4.00	-	-	-	-	-	-	-	-	-	11.76	17.68	1.056	11.09	15.84	0.946	
		5.00	13.25	21.56	1.030	12.58	19.82	0.947	11.91	18.07	0.863	11.24	16.26	0.777	10.59	14.46	0.691	
		6.00	12.68	20.10	0.800	12.06	18.45	0.735	11.44	16.81	0.669	10.82	15.12	0.602	10.22	13.43	0.535	
		7.00	12.12	18.63	0.636	11.54	17.09	0.583	10.98	15.54	0.530	10.41	13.97	0.477	9.86	12.41	0.423	
		8.00	11.57	17.17	0.513	11.04	15.72	0.469	10.52	14.28	0.426	10.01	12.83	0.383	9.51	11.38	0.340	
		9.00	10.90	15.34	0.407	10.42	13.99	0.371	9.95	12.65	0.336	9.51	11.40	0.303	9.09	10.16	0.270	
HCCA24	4281	4.00	-	-	-	-	-	-	-	-	-	-	-	-	-	-	-	
		5.00	-	-	-	-	-	-	-	-	26.79	-	-	-	-	14.90	21.43	1.024
		6.00	-	-	-	-	-	-	-	-	-	-	-	-	-	-	-	-
		7.00	17.23	27.62	0.943	16.35	25.33	0.864	15.49	23.04	0.786	14.63	20.72	0.707	13.80	18.40	0.628	
		8.00	16.39	25.45	0.760	15.59	23.31	0.696	14.80	21.16	0.632	14.02	19.02	0.568	13.26	16.88	0.504	
		9.00	15.38	22.74	0.604	14.65	20.75	0.551	13.93	18.75	0.498	13.28	16.91	0.449	12.63	15.06	0.400	

220V/60Hz/1Ph, 高速運轉, 一般馬達, 機外靜壓 100Pa, 進水溫度 7°C

HCCA尺寸	風量 (CMH)	3排						4排						6排										
		進風溫度	濕球溫度	顯熱	總容量	出水溫升	水量	水壓降	進風溫度	濕球溫度	顯熱	總容量	出水溫升	水量	水壓降	進風溫度	濕球溫度	顯熱	總容量	出水溫升	水量	水壓降		
HCCA10	1928	24	17	6.37	7.08	5	0.388	14.24	1886	24	17	6.73	8.35	5	0.399	19.17	1801	24	17	6.88	9.41	5	0.450	34.51
		26	19.5	6.42	8.86	5	0.423	16.55		26	19.5	6.88	10.45	5	0.499	28.16		26	19.5	7.14	11.77	5	0.562	50.62
		28	22	6.97	12.41	5	0.593	29.81		28	22	7.65	14.63	5	0.699	50.82		28	22	7.89	15.81	5.7	0.663	67.55
		30	23.8	7.59	14.85	5	0.709	40.94		30	23.8	8.39	17.51	5	0.837	70.08		30	23.8	8.41	18.12	6.6	0.658	66.73
		32	25.5	8.19	17.23	5	0.823	53.50		32	25.5	8.88	19.67	5.6	0.833	69.54		32	25.5	8.91	20.35	7.4	0.661	67.11
HCCA14	2328	24	17	8.36	10.26	5	0.490	17.45	2294	24	17	9.05	12.24	5	0.585	30.24	2226	24	17	9.12	12.92	5	0.617	7.86
		26	19.5	8.54	12.84	5	0.613	25.79		26	19.5	9.39	15.31	5	0.732	44.62		26	19.5	9.53	16.16	5	0.772	11.75
		28	22	9.46	17.98	5	0.859	46.84		28	22	10.47	20.85	5.4	0.914	66.28		28	22	11.02	22.62	5	1.081	20.86
		30	23.8	10.39	21.52	5	1.028	64.70		30	23.8	11.21	24.03	6.2	0.921	67.14		30	23.8	12.25	27.07	5	1.294	28.15
		32	25.5	10.92	23.97	5.8	0.981	59.48		32	25.5	11.96	27.22	6.8	0.953	71.25		32	25.5	13.36	31.32	5	1.480	35.16
HCCA18	3211	24	17	11.65	14.45	5	0.690	34.52	3203	24	17	12.91	17.59	5	0.841	62.37	3186	24	17	13.90	20.05	5	0.958	19.32
		26	19.5	11.91	18.07	5	0.863	51.32		26	19.5	13.41	20.01	5	1.052	92.81		26	19.5	14.60	25.08	5	1.198	27.80
		28	22	12.77	23.94	6.0	0.957	61.76		28	22	14.05	27.49	7.0	0.942	76.34		28	22	17.04	35.12	5	1.678	48.43
		30	23.8	13.62	27.65	6.7	0.986	65.16		30	23.8	14.97	31.53	7.9	0.954	78.08		30	23.8	19.00	42.03	5	2.008	65.44
		32	25.5	14.46	31.22	7.4	1.012	68.35		32	25.5	16.44	37.15	7.8	1.133	106.29		32	25.5	20.35	47.57	5.5	2.074	69.14
HCCA24	4281	24	17	15.23	18.51	6.2	0.716	49.36	4230	24	17	16.89	22.99	5	1.098	22.10	4145	24	17	18.77	27.99	5	1.337	44.59
		26	19.5	15.44	22.92	7.1	0.777	56.91		26	19.5	17.53	28.75	5	1.374	32.72		26	19.5	19.86	35.01	5	1.673	66.15
		28	22	16.64	23.04	8.1	0.906	74.74		28	22	20.02	40.26	5	1.924	59.77		28	22	21.98	45.52	6.3	1.736	70.68
		30	23.8	17.63	35.29	9.0	0.937	79.40		30	23.8	21.67	46.93	5.5	2.051	67.11		30	23.8	23.69	52.45	7.1	1.763	72.67
		32	25.5	19.51	42.35	9.0	1.124	110.17		32	25.5	23.14	53.16	6.1	2.096	69.81		32	25.5	25.31	59.26	7.8	1.821	77.02

暖房能力 (kW)

HCCA尺寸	水量 (LPS)	進風溫度 21°C 220V/60Hz/1P					
		1排			2排		
		45°C	55°C	65°C	45°C	55°C	65°C
HCCA10	0.2	4.26	6.04	7.89	6.23	8.86	11.50
HCCA10	0.3	4.45	6.36	8.20	6.36	9.09	11.73
HCCA14	0.2	5.31	7.53	9.83	7.76	11.05	14.33
HCCA14	0.3	5.55	7.93	10.23	7.93	11.33	14.62
HCCA18	0.2	6.45	9.14	11.93	9.41	13.40	17.38
HCCA18	0.3	6.73	9.62	12.41	9.62	13.74	17.72
HCCA24	0.2	7.57	10.73	14.01	11.06	15.74	20.42
HCCA24	0.3	7.91	11.30	14.58	11.30	16.14	20.82

單位附註

- 風量: 立方公尺 / 每小時 (CMH)
- 水量: 立方公升 / 每秒 (LPS)
- 水壓降: kPa
- 顯熱: kW (SH)
- 總容量: kW (TH)
- 出水溫升: °C



馬達功率資料&噪音值 盤管連接圖表

馬達功率資料

220V/60Hz/1P 輸入功率 (kW) at 100Pa 外靜壓

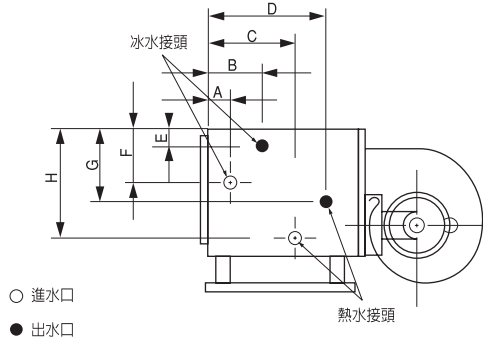
HCCA 型式	尺寸	排數	風扇速度		
			高	中	低
10	3	3	0.46	0.33	0.29
14	3	3	0.54	0.49	0.45
18	3	3	1.01	0.75	0.57
24	3	3	1.36	1.19	0.94
10	4	4	0.45	0.32	0.29
14	4	4	0.53	0.49	0.44
18	4	4	1.00	0.74	0.56
24	4	4	1.34	1.17	0.92
10	6	6	0.44	0.32	0.28
14	6	6	0.52	0.47	0.43
18	6	6	0.99	0.73	0.55
24	6	6	1.30	1.14	0.91

噪音值

60Hz HCCA 噪音數值表 (dB)

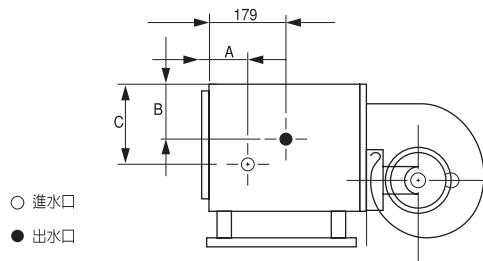
HCCA 尺寸	型號 / 速度	中心頻率 (Hz)						
		125	250	500	1000	2000	4000	8000
10	高	71	68	63	59	58	60	56
10	中	65	62	57	53	53	52	45
10	低	63	59	56	52	52	49	44
14	高	71	69	63	58	58	59	56
14	中	68	66	59	55	56	56	50
14	低	66	62	57	53	54	52	45
18	高	78	74	68	67	65	67	63
18	中	73	68	63	61	60	60	54
18	低	68	63	58	56	55	53	46
24	高	84	82	75	72	70	71	70
24	中	81	79	72	68	67	69	65
24	低	77	74	68	64	63	65	60

- 註：
 1. 上述數值資料以 10⁻¹² Watts 為依據。
 2. 上述數值資料以機外靜壓為零之測試環境為基準 (不包含風管、天花板材質或任何隔音材質)。



○ 進水口
● 出水口

單位		冷暖盤管連接尺寸圖表							
盤管型號	冷房 暖房	10		14		18		24	
		3排	4排	3排	4排	3排	4排	3排	4排
尺寸	A	109	65	109	65	109	65	109	65
	B	153	131	153	131	153	131	153	131
	C	182	165	182	165	182	165	182	165
	D	187	208	182	200	182	200	208	186
	E	100	88	152	139	152	139	152	172
	F	228	228	229	229	229	229	229	196
	G	60	154	66	165	66	165	174	117
	H	263	216	290	170	290	170	181	170
連接尺寸	焊接接管 (inch)	冷房	7/8	7/8	7/8	7/8	7/8	7/8	7/8
	暖房	5/8	5/8	5/8	7/8	5/8	7/8	5/8	7/8
	冷房	3/4	3/4	3/4	3/4	3/4	3/4	3/4	1
	暖房	3/4	3/4	3/4	3/4	3/4	3/4	3/4	3/4



○ 進水口
● 出水口

單位		冷暖盤管連接尺寸圖表											
盤管型號	冷房 暖房	10			14			18			24		
		3R	4R	6R	3R	4R	6R	3R	4R	6R	3R	4R	6R
尺寸	A	131	109	65	131	109	65	131	109	65	131	109	65
	B	88	88	88	137	137	172	137	137	172	137	172	172
	C	215	228	228	216	229	196	216	229	196	216	196	196
連接尺寸	焊接接管 (inch)	7/8	7/8	7/8	7/8	7/8	1-1/8	7/8	7/8	1-1/8	7/8	1-1/8	1-1/8
	螺牙接管 (FPT)	3/4	3/4	3/4	3/4	3/4	1	3/4	3/4	1	3/4	1	1

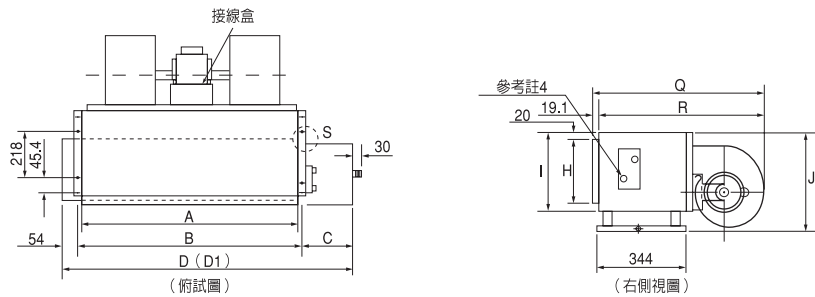
註：
尺寸以公厘為單位，25.4 公厘 = 1 英吋。

外型尺寸圖

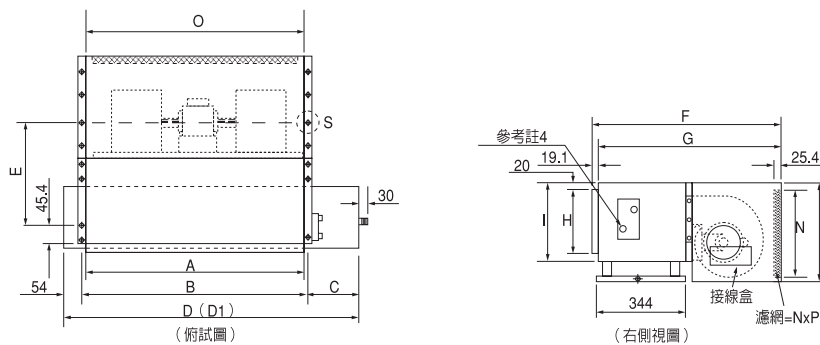
HCCA 尺寸	箱體和排水盤尺寸					外觀尺寸											無回風箱尺寸	
	A	B	C	D	D1	E	F	G	H	I	J	L	M	N	O	P	Q	R
HCCA-10	887	921	189	*1164	*1349	483	*748	703	266	317	*409	282	883	369	889	895	*706	687
HCCA-14	963	997	157	*1208	*1454	483	*748	703	316	370	*409	282	959	369	965	970	*706	687
HCCA-18	1090	1124	171	*1349	*1624	449	*799	754	316	370	*448	335	1089	410	1092	1100	*758	739
HCCA-24	1623	1657	163	*1874	*2074	449	*799	754	316	370	*448	335	1619	410	1625	1630	*758	739

- 註：1. 尺寸單位以公厘表示。
 2. 圖面之水頭接管為右側接頭（面對出風口）。
 3. 註宏將不提供外箱接線及控制配備的服務。
 4. 請參考盤管連接圖表。
 5. D 為短水盤之尺寸，D1 為長水盤之尺寸。
 * 星號代表外部尺寸

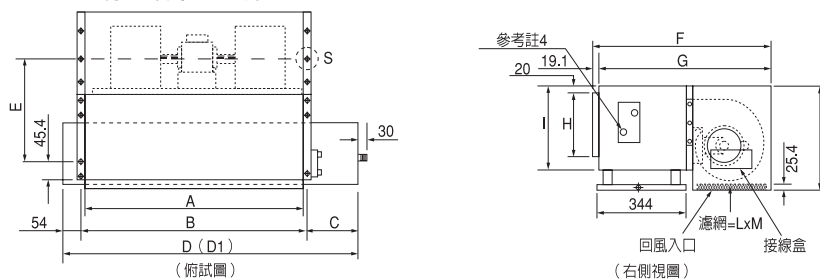
A. HCCA 無回風箱



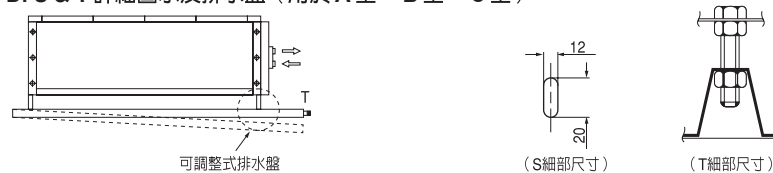
B. HCCA 有後回風箱



C. HCCA 有底部開口回風箱

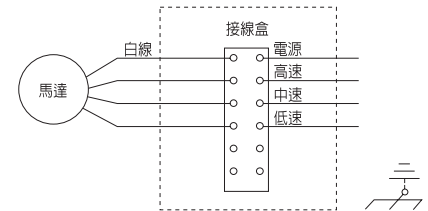


D. S & T 詳細圖示及排水盤（用於A型、B型、C型）



接線圖 & 重量

接線圖



工廠標準接線表 / 標準馬達				
單位尺寸	10	14	18	24
電源 (Volt/Hz)	220/60	220/60	220/60	220/60
高速	黑	黑	黑	黑
中速	黃	黃	黃	黃
低速	藍	藍	藍	藍

重量

HCCA 運行重量

HCCA 無回風箱運行重量 (kg)				
Row/Size	10	14	18	24
3 排	50	54	71	81
4 排	54	59	76	90
6 排	62	70	88	105

HCCA 有回風箱運行重量 (kg)				
Row/Size	10	14	18	24
3 排	64	69	90	106
4 排	68	74	95	115
6 排	76	85	107	132

HCCA 淨重

HCCA 無回風箱淨重 (kg)				
Row/Size	10	14	18	24
3 排	47	50	66	75
4 排	50	54	70	82
6 排	56	62	79	93

HCCA 有回風箱淨重 (kg)				
Row/Size	10	14	18	24
3 排	61	65	85	100
4 排	64	69	89	107
6 排	70	77	98	120

* Add 4kg W / ZN + valve

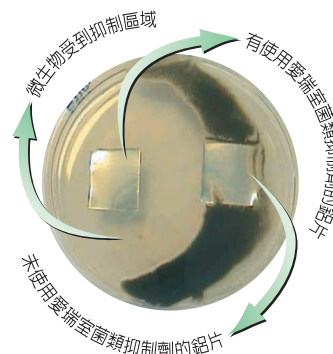
愛瑞室(Aeris)系列產品

延長清潔效果長達 12 個月以上



■愛瑞室(Aeris)盤管菌類抑制劑

- 最佳防護
長期有效的保護盤管。
- 絕佳效果
有效降低盤管表面的污染物附著。
- 抑制微生物
有效抑制病菌滋生，可預防病菌危害健康，維持室內空氣品質。
- 環保零污染
對環境友善，安全無污染。
- 有效附著
有效附著於金屬及非金屬表面，使用範圍廣泛。
- 節能減碳
確保新產品性能及效率，節能減碳，降低運轉成本，提昇企業競爭力。



▲愛瑞室菌類抑制劑在細菌培養皿中的效果比較圖



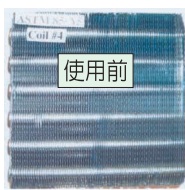
針對沿海地區、溫泉硫磺區、工業區或高污染地區。
防止環境對盤管破壞，有效維持熱交換器效率。

■愛瑞室(Aeris)環保防腐蝕劑

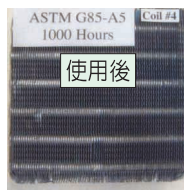
- 最佳防護
長期有效的保護熱交換器。
- 絕佳效果
有效抵抗環境的腐蝕（鹽害及硫害）。
- 完全密封
密封銅管與鋁鱗片的表面間隙。
- 環保零污染
對環境友善，安全無污染。
- 有效附著
有效附著於金屬及非金屬表面，使用範圍廣泛，可適用於各種惡劣環境。
- 延長壽命
有效延長產品使用壽命，減少維修保養成本，延長設備汰換週期。
- 節能減碳
確保新產品性能及效率，節能減碳，降低運轉成本，提昇企業競爭力。



▲無防腐蝕劑保護時，受到嚴重侵蝕的盤管



▲使用愛瑞室防腐蝕劑，1000小時鹽水測試後依然完整



英格索蘭(Ingersoll Rand, 紐約證券交易所代碼: IR) 創造和維護安全、舒適及高效環境，以提高生活的品質。我們的員工和旗下品牌：Club Car®、英格索蘭(Ingersoll Rand®)、西勒奇(Schlage®)、冷王(Thermo King®)和詮宏空調(Trane®) 共同致力於改善家用住宅和樓宇建築的空氣品質及舒適度，運輸和保護食品及易腐品安全，保障家庭和商業財產安全，並提高工業領域的生產率和效率。作為年銷售額近140億美元的全球性公司，英格索蘭致力於世界永續性發展並持續追蹤其努力的結果。



詮宏空調的政策是持續改善產品與產品資料，保留任何變更設計與規格而無須通知的權利。
©2015 年 美商 TRANE 保留所有權利
我們承諾採用符合環境生態印刷材料。

trane.com.tw
Ingersollrand.com
HCCA-PRC001-CC-1215

詮宏空調系統服務股份有限公司 TRANE Taiwan Distribution LTD



台北 台北市士林區文林路 338 號 6 樓
TEL : (02)8861-5458 FAX : (02)8861-5553
台中 台中市南屯區永春東路 238 號
TEL : (04)2472-4558 FAX : (04)2472-4228
花蓮 花蓮市順興路 50 號
TEL : (03)822-4007 FAX : (03)822-8913

桃園 桃園縣楊梅鎮幼獅工業區幼二路 1-1 號
TEL : (03)464-1170 FAX : (03)464-3653
台南 台南縣新市鄉中山路 202 號之 6
TEL : (06)599-4800 FAX : (06)599-4722

新竹 新竹縣竹北市嘉豐南路一段 126 號 2 樓
TEL : (03)550-1367 FAX : (03)550-7679
高雄 高雄市三民區明誠一路 230 號
TEL : (07)349-3698 FAX : (07)349-3818