



TRANE®



豪華型立式 / 臥式空調箱 無框柱雙層板臥式空調箱

Model DFSD 03~50 / L1~L9

DFSD L1~L9

目錄

產品簡介	3
型號命名	4
空調箱尺寸圖	5
能量規範表	9
機外靜壓所需匹配之馬力數.....	12
愛瑞室 (Aeris) 系列產品	15

產品簡介

豪華型

外箱

依箱型大小選用單層高級鋼板製成，箱板裡外皆作防銹處理，並加乳白色粉末塗裝保護，結構堅固美觀大方，內壁貼用互豪龍保溫，隔熱及吸音效果佳。

風車箱

特製雙吸口多翼式離心風車，每個風車均經過動平衡測試，長期運轉下聲音極小，風車外殼選用高級鋼板製作堅固耐用，進風口經沖壓成形，保持入風平滑柔順，精選球形軸承並加防塵封套，能自動對準軸心成一直線，無磨擦力並具有防污作用，壽命長且安靜；皮帶輪以鑄鐵製成，經過精密動平衡測試；馬達搭配可調整式馬達座，能維持皮帶適當鬆緊度。

盤管組

散熱鰭片選用高純度鋁片沖製，孔徑與孔徑間以正三角形交錯排列，因此散熱效果最佳；散熱管精選無縫紫銅管，每一迴路均以U形管焊接，所有鰭片均環套於銅管外，並以液壓脹管法使散熱鰭片與散熱管緊密結合，因此傳熱效果極佳。盤管組合後，均經 22.5Kg/cm² 水壓探漏試驗，安全可靠，如情況特殊時，可選用藍波鋁片或銅片；盤管組可依設計需要選擇 2 排、4 排或 6 排。

接水盤

採用高級鍍鋅鋼板製成，排水斜度適當，絕無積水之慮，左右兩邊皆安裝排水管，方便客戶決定安裝方向；接水盤亦可採用不銹鋼板（選配）製作。

空氣過濾器

採用了不銹鋼線 #8，單層 PE 尼龍過濾網（或單層不銹鋼過濾網—選配），濾塵效果佳；在定期保養時，可方便抽出，清洗極為便利，且壽命能延長一倍以上。



▲方便更換皮帶及皮帶輪之維修門

無框柱雙層板

產品特性

獨特箱體結構設計

PVC 邊條隔絕冷側與熱側，庫板與庫板接合無金屬接觸面，雙道阻斷箱體內外熱傳。

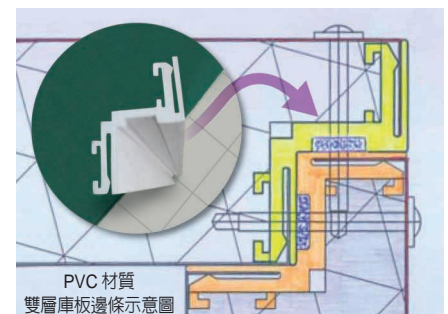
箱體分段斷面

以特製 PVC 塑膠件作為雙層庫板邊條，組裝時 PVC 半圓型凹槽，置入圓 PE 條，內外再施打封閉矽膠形成完整防止洩漏機構。

產品優勢

- 階梯型凹凸設計形成絕佳止洩機構，漏風率降至最低。
- 50mm 厚之雙層（Double-skin）金屬庫板，强度高隔音效果佳。

- 箱體精簡設計，廠裝/現場組裝省工、快速。
- 通過第三公證之測試報告，包括 Tr 熱阻係數（結露）測試及箱體洩漏測試，實證其優異性能。



PVC 材質
雙層庫板邊條示意圖



型號命名

DFS B 03 A A A 1 A A A - 00
1,2,3 4 5,6 7 8 9 10 11 12 13 14 15,16

1,2,3 碼－機型

DFS = 豪華型立式 / 臥式空調箱

4 碼－設計序號

B = 單層板

C = 雙層板 (03~20 / L1~L9 配電箱
僅適用外掛式 / 有框柱)

D = 無框柱雙層板 (只提供臥式)

5,6 碼－能量大小

適用立式

03 05 08 10 12 15 20

25 30 35 40 45 50

適用臥式 / 吊掛臥式

L1 L2 L3 L4 L5 L6 L7

L8 L9

7 碼－盤管排片數

A = 4Row 144FPF 右接 (面對回風)

B = 4Row 144FPF 左接 (面對回風)

C = 6Row 144FPF 右接 (面對回風)

D = 6Row 144FPF 左接 (面對回風)

E = 2Row 144FPF 右接 (面對回風)

F = 2Row 144FPF 左接 (面對回風)

S = 其它 (左接)

T = 其它 (右接)

8 碼－盤管鰭片種類

A = 鋁鰭片 (一字型盤管)

B = 銅鰭片 (一字型盤管)

C = 藍波鋁鰭片 (一字型盤管)

D = 鋁鰭片 (V型盤管)

E = 銅鰭片 (V型盤管)

F = 藍波鋁鰭片 (V型盤管)

9 碼－選擇配備

A = 直吹式 (無端子箱)

B = 風管式 (無端子箱)

C = 直吹式 (含端子箱)

D = 風管式 (含端子箱)

E = 下吹式 (無端子箱)

F = 下吹式 (含端子箱)

G = 直吹式 (含控制電箱)

H = 風管式 (含控制電箱)

I = 下吹式 (含控制電箱)

* 25~50 僅提供風管式機型

10 碼－電源

1 = 220/60/3ø

2 = 240/60/3ø

3 = 380/60/3ø

4 = 440/60/3ø

5 = 460/60/3ø

6 = 480/60/3ø

7 = 220/60/1ø

A = 220/50/3ø

B = 240/50/3ø

C = 380/50/3ø

D = 440/50/3ø

E = 460/50/3ø

F = 480/50/3ø

G = 220/50/1ø

S = 其它

11 碼－機外靜壓

A = 直吹式

B = 風管式 0.75" 水柱

C = 風管式 1.00" 水柱

D = 風管式 1.25" 水柱

E = 風管式 1.50" 水柱

F = 風管式 1.75" 水柱

G = 風管式 2.00" 水柱

12 碼－水盤

A = 立式 (鍍鋅水盤)

B = 立式 (不銹鋼水盤)

C = 臥式 (不銹鋼水盤)

D = 吊掛臥式 (不銹鋼水盤)

13 碼－過濾網

A = 尼龍過濾網

B = 不銹鋼網過濾網

C = 2" t 不織布過濾網

D = 2" t 鋁質過濾網

E = 1" t 鋁質過濾網

F = 2" t 丟棄式過濾網

G = 2" t 板式過濾網

S = 其它

14 碼－組裝別

- = 組裝

15,16 碼－特殊代碼

00 = 標準品

PA = 恆溫恆濕 - HW 控制

PB = 恆溫恆濕 - PLC 控制

PC = 恆溫恆濕 - PLC 控制 + Modbus

PD = 恆溫恆濕 - 無控制器

PE = 恆溫恆濕 - 特殊控制器

XX = 菌類抑制劑 + 防腐蝕劑

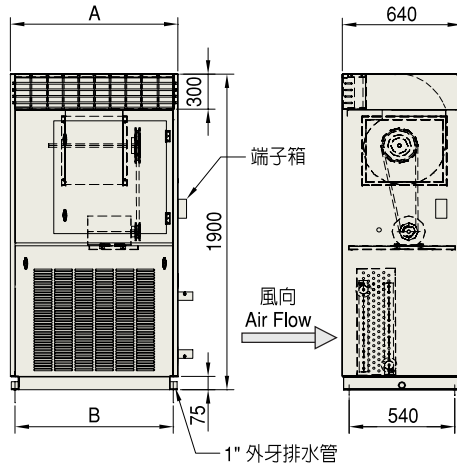
XY = 菌類抑制劑

XZ = 防腐蝕劑

其它 = 其它特殊訂單

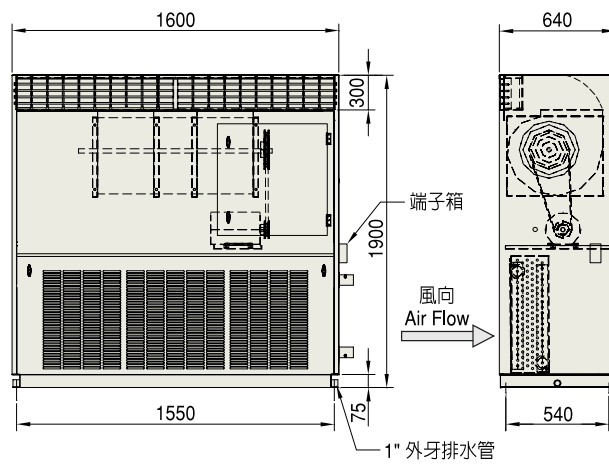
空調箱尺寸圖 (豪華型)

直吹式 - 03/05/08

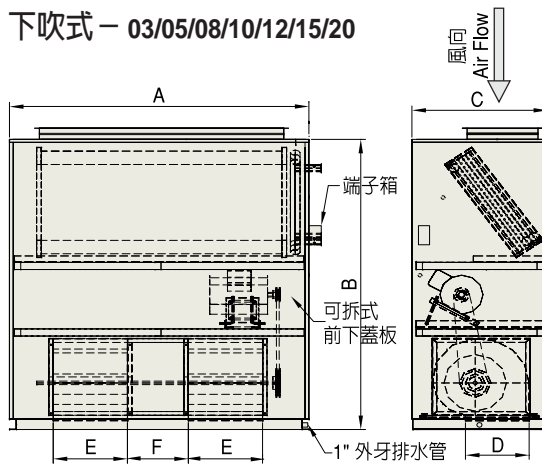


機型 Model	A	B
DFSB03	900	850
DFSB05	900	850
DFSB08	1100	1050

直吹式 - 10/12

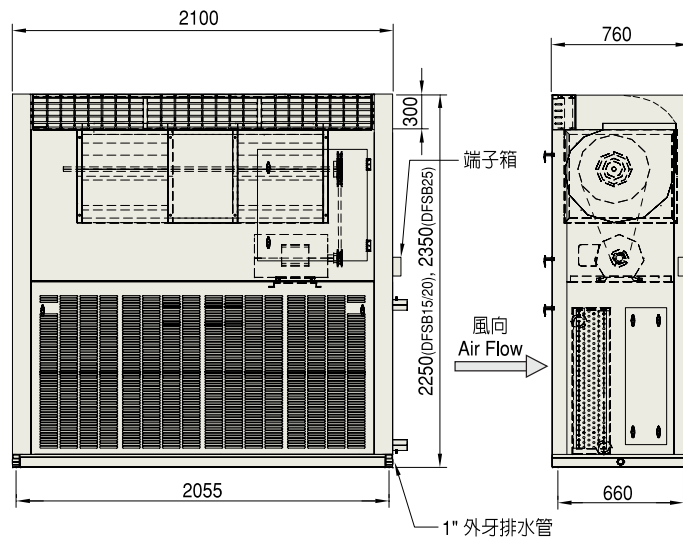


下吹式 - 03/05/08/10/12/15/20



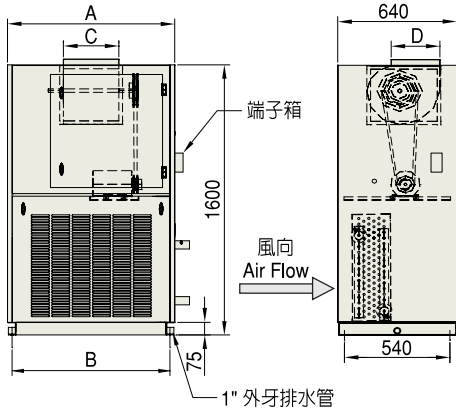
機型 Model	A	B	C	D	E	F
DFSB03	900	1900	760	262	298	-
DFSB05	900	1900	760	341	309	-
DFSB08	1200	1900	760	341	395	-
DFSB10	1600	1900	760	341	309	239
DFSB12	1600	1900	760	341	309	239
DFSB15	2100	2050	860	404	471	386
DFSB20	2100	2050	860	404	471	386

直吹式 - 15/20/25



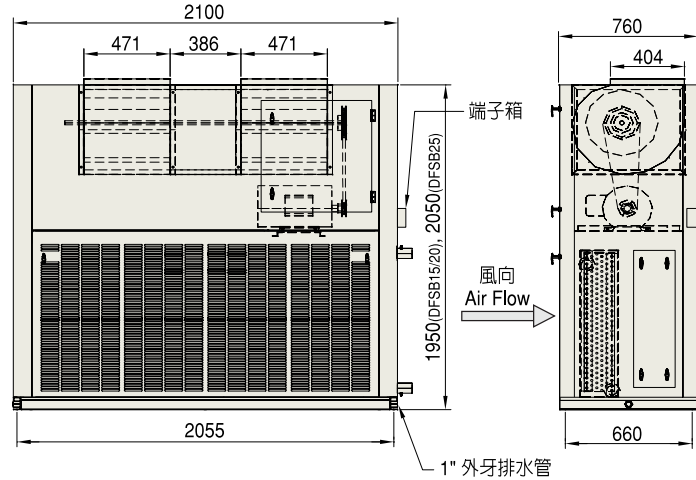
空調箱尺寸圖 (豪華型)

風管式 - 03/05/08

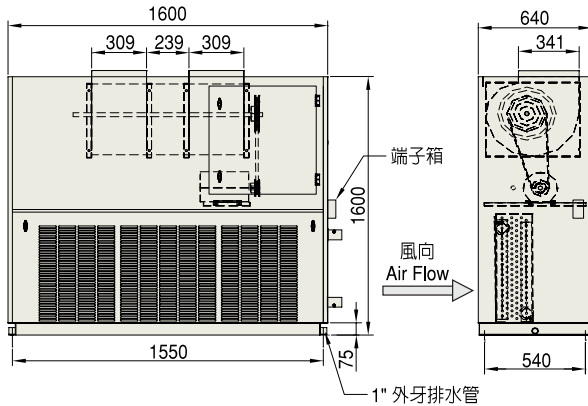


機型 Model	A	B	C	D
DFSB03	900	850	298	262
DFSB05	900	850	309	341
DFSB08	1100	1050	395	341

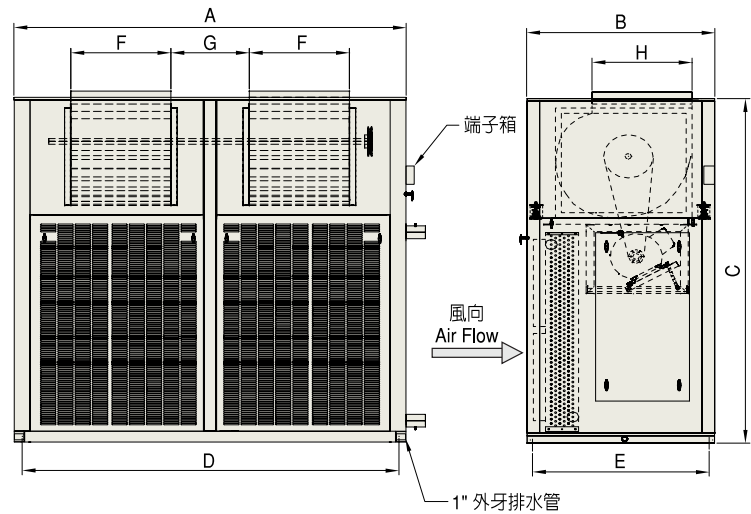
風管式 - 15/20/25



風管式 - 10/12



風管式 - 30/35/40/45/50

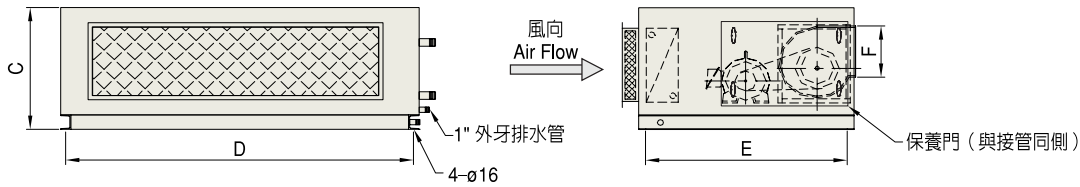
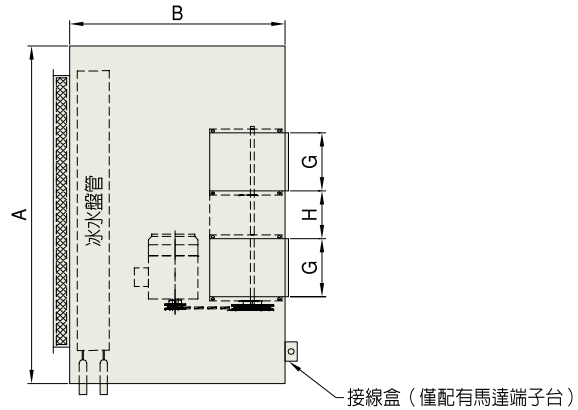


機型 Model	A	B	C	D	E	F	G	H
DFSB30	2200	1000	2150	2156	900	557	458	478
DFSB35	2200	1000	2150	2156	900	557	458	478
DFSB40	2500	1200	2510	2456	1100	638	500	638
DFSB45	2500	1200	2510	2456	1100	638	500	638
DFSB50	2500	1200	2510	2456	1100	638	500	638

空調箱尺寸圖 (豪華型)

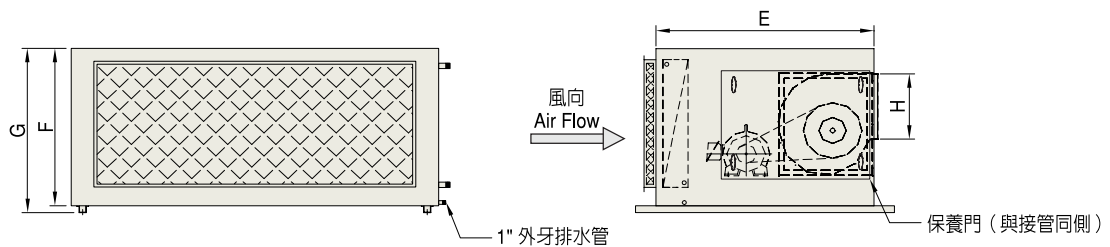
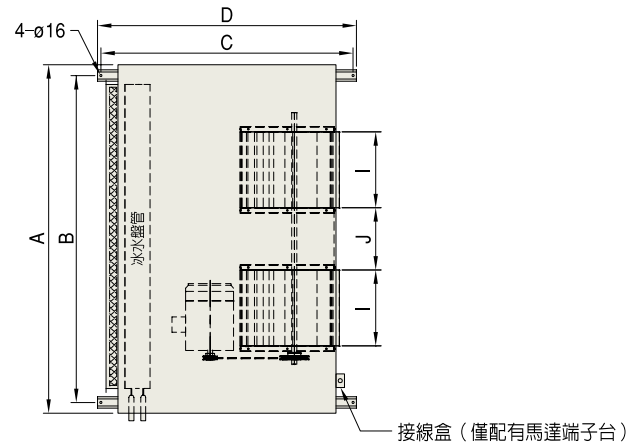
臥式

機型 Model	A	B	C	D	E	F	G	H
DFSBL1	760	1040	600	700	940	228	259	-
DFSBL2	1150	1040	600	1100	940	262	232	-
DFSBL3	1350	1100	625	1300	1000	262	259	184
DFSBL4	1350	1100	680	1300	1000	262	232	184
DFSBL5	1380	1200	860	1330	1100	289	265	214
DFSBL6	1450	1200	860	1400	1100	289	265	214
DFSBL7	1820	1350	925	1770	1250	341	309	244
DFSBL8	2200	1550	1050	2150	1450	404	471	384
DFSBL9	2560	1600	1150	2510	1500	478	430	345



吊掛臥式

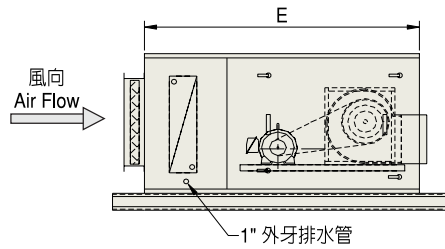
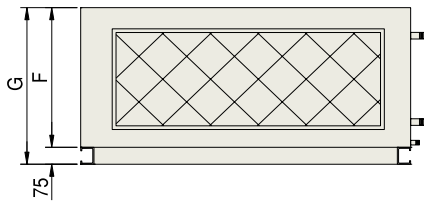
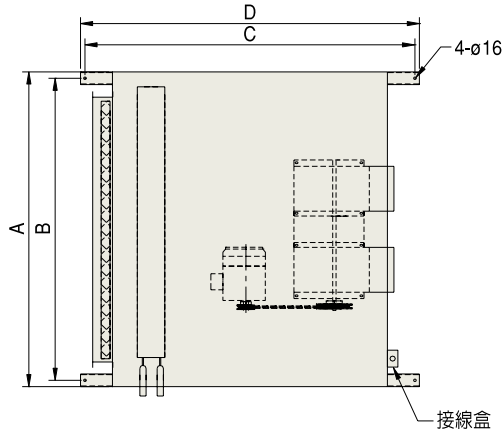
機型 Model	A	B	C	D	E	F	G	H	I	J
DFSBL1	760	590	1350	1400	1040	600	640	228	259	-
DFSBL2	1150	980	1350	1400	1040	600	640	262	232	-
DFSBL3	1350	1180	1410	1460	1100	600	640	262	259	184
DFSBL4	1350	1180	1410	1460	1100	650	690	262	232	184
DFSBL5	1380	1210	1510	1560	1200	840	880	289	265	214
DFSBL6	1450	1280	1510	1560	1200	840	880	289	265	214
DFSBL7	1820	1650	1660	1710	1350	920	960	341	309	244
DFSBL8	2200	2030	1860	1910	1550	1000	1040	404	471	384
DFSBL9	2560	2390	1910	1960	1600	1100	1140	478	430	345



空調箱尺寸圖 (無框柱雙層板)

臥式 / 吊掛臥式

機型 Model	A	B	C	D	E	F	G
DFSDL1	930	880	1660	1710	1350	670	745
DFSDL2	1085	1035	1795	1845	1485	670	745
DFSDL3	1395	1345	1795	1845	1485	670	745
DFSDL4	1550	1500	1795	1845	1485	825	900
DFSDL5	1860	1810	1930	1980	1620	825	900
DFSDL6	1860	1810	1930	1980	1620	980	1055
DFSDL7	2015	1965	2065	2115	1755	980	1055
DFSDL8	2325	2275	2065	2115	1755	1135	1210
DFSDL9	2325	2275	2200	2250	1890	1135	1210



能量規範表 (豪華型)

直吹式 / 下吹式 / 風管式

型號 (Model)	風量 (CMH)	盤管排數 (Row)	總能量 (kcal/hr)	流量 (LPM)	離風乾濕球溫度 (°C)		冰水管徑 (B)	風車 (雙吸口多翼式)	運轉重量 (kg)	
					LDB	LWB			直吹式	風管式
DFSB03	2050	4	10,088	33.6	13.6	13.5	1"	KAT-9/7C	210	205
		6	13,414	44.6	11.4	11.3			220	215
DFSB05	3400	4	16,249	54.1	14.0	13.7	1 1/4"	KAT-12/9C	225	220
		6	21,458	71.4	11.7	11.6			245	235
DFSB08	5200	4	24,668	82.1	14.1	13.8	1 1/2"	KAT-12/12C	260	255
		6	32,710	108.7	11.7	11.7			285	280
DFSB10	6800	4	34,020	113.2	13.7	13.4	1 1/2"	KAT-12/9C2	365	355
		6	39,791	132.3	12.3	12.3			395	380
DFSB12	8100	4	41,630	138.4	13.5	13.2	2"	KAT-12/9C2	390	380
		6	49,064	163.2	12.0	12.0			420	410
DFSB15	10200	4	51,559	171.5	13.8	13.5	2"	KAT-15/15C2	480	470
		6	67,939	225.9	11.5	11.4			515	505
DFSB20	13600	4	66,200	220.2	13.9	13.6	2"	KAT-15/15C2	510	495
		6	86,990	289.3	11.6	11.5			550	535
DFSB25	15300	4	75,877	252.4	13.8	13.5	2 1/2"	KAT-15/15C2	750	735
		6	99,263	330.1	11.4	11.4			810	795
DFSB30	19120	4	97,978	325.8	13.5	13.3	2 1/2"	KAT-18/18C2	-	850
		6	127,058	422.4	11.2	11.2			-	925
DFSB35	20390	4	104,706	348.2	13.5	13.3	2 1/2"	KAT-18/18C2	-	870
		6	135,576	450.8	11.2	11.2			-	950
DFSB40	26000	4	136,105	452.7	13.4	13.1	3"	FDA-500C2	-	1120
		6	175,140	582.5	11.1	11.0			-	1215
DFSB45	26610	4	133,936	465.6	13.3	13.1	3"	FDA-500C2	-	1140
		6	161,708	537.9	12.0	12.0			-	1245
DFSB50	27265	4	143,942	478.8	13.3	13.1	3"	FDA-500C2	-	1150
		6	166,673	554.1	12.0	11.9			-	1250

註：1. 冰水盤管總能量是依以下條件所測得：進風乾濕球溫度 EDB = 26.7°C，EWB = 19.4°C；進水溫度 = 7°C，出水溫度 = 12°C。

2. 箱體保溫 7/8"t 互豪龍，水盤保溫 3/8"t 互豪龍。

3. 水盤厚度：SUS = 1.2mm。

4. 如溫度條件不同於上述，能量溫度等資料會隨之產生變化，如條件與標準不同時請依確認圖標示為準。

5. DFSB25 以上 (含 25) 之下吹機型不適用此份規範表。

能量規範表 (豪華型)

臥式 / 吊掛臥式

型號 (Model)	風量 (CMH)	4Row					6Row					風車 (雙吸口多翼式)	運轉重量 (kg)	
		總能量 (kcal/hr)	流量 (LPM)	離風乾濕球溫度 (°C)		冰水管徑 (B)	總能量 (kcal/hr)	流量 (LPM)	離風乾濕球溫度 (°C)		冰水管徑 (B)		4Row	6Row
				LDB	LWB				LDB	LWB				
DFSBL1	895	4,536	15.1	13.5	13.3	1"	6,154	20.5	10.9	10.8	1"	KAT-7/7C	147	150
	1300	5,977	19.9	14.1	14.0		8,228	27.4	11.7	11.6				
	1699	7,124	123.7	14.5	14.5		9,944	33.1	12.3	12.3				
DFSBL2	1700	9,669	32.2	12.6	12.5	1"	12,230	40.7	10.4	10.4	1 1/4"	KAT-9/7C	176	180
	2300	11,786	39.2	13.5	13.3		15,317	51.0	11.2	11.1				
	2799	13,270	44.1	14.0	13.8		17,562	58.4	11.7	11.7				
DFSBL3	2800	15,092	50.2	23.1	12.9	1 1/4"	16,897	56.2	12.1	12.0	1 1/4"	KAT-7/7C2	215	220
	3200	16,393	54.5	13.5	13.3		18,613	61.9	12.4	12.3				
	3499	17,144	57.0	13.7	13.5		19,608	65.2	12.6	12.6				
DFSBL4	3450	18,746	62.3	12.9	12.8	1 1/4"	23,912	79.5	10.8	10.7	1 1/4"	KAT-9/7C2	254	260
	4045	20,707	68.9	13.5	13.3		26,813	89.2	11.2	11.2				
	4399	21,780	72.4	13.8	13.5		28,426	94.6	11.5	11.4				
DFSBL5	4400	25,182	83.8	12.5	12.5	1 1/2"	31,651	105.3	10.4	10.4	1 1/2"	KAT-10/8C2	291	300
	5200	28,073	93.4	13.1	12.9		32,029	106.5	11.9	11.8				
	5999	30,694	102.1	13.5	13.3		39,740	132.2	11.2	11.2				
DFSBL6	6000	32,710	108.8	13.0	12.8	1 1/2"	37,775	125.6	11.7	11.7	1 1/2"	KAT-10/8C2	330	340
	6525	34,474	114.7	13.3	13.1		40,093	133.4	11.9	11.9				
	7049	36,137	120.2	13.5	13.3		42,311	140.7	12.1	12.1				
DFSBL7	7050	37,649	125.3	13.1	13.0	2"	48,863	162.5	10.8	10.7	2"	KAT-12/9C2	396	410
	8425	42,412	141.1	13.4	13.4		55,717	185.3	11.3	11.2				
	9849	46,796	155.6	14.0	13.8		62,194	206.9	11.7	11.6				
DFSBL8	9850	55,516	184.7	12.6	12.6	2"	70,409	234.2	10.5	10.4	2 1/2"	KAT-15/11C2	460	480
	11825	62,521	207.9	13.3	13.0		80,413	267.5	11.0	10.9				
	13849	68,897	229.1	13.7	13.5		89,964	299.2	11.4	11.4				
DFSBL9	13850	83,866	279.0	12.0	12.0	2 1/2"	93,794	312.0	11.0	11.0	2 1/2"	KAT-18/13C2	533	560
	16500	94,198	313.3	12.5	12.5		107,276	356.8	11.4	11.4				
	19000	102,967	342.4	12.9	12.9		118,818	395.2	11.8	11.7				

註：1. 冰水盤管總能量是依以下條件所測得：進風乾濕球溫度 EDB = 26.7°C，EWB = 19.4°C；進水溫度 = 7°C，出水溫度 = 12°C。
 2. 箱體保溫 7/8"t 互豪龍，水盤保溫 3/8"t 互豪龍。
 3. 水盤厚度：SUS = 1.2mm。
 4. 如溫度條件不同於上述，能量溫度等資料會隨之產生變化，如條件與標準不同時請依確認圖標示為準。

能量規範表（無框柱雙層板）

臥式 / 吊掛臥式

型號 (Model)	風量 (CMH)	4Row					6Row					風車 (雙吸口多翼式)	運轉重量 (kg)	
		總能量 (kcal/hr)	流量 (LPM)	離風乾濕球溫度 (°C)		冰水管徑 (B)	總能量 (kcal/hr)	流量 (LPM)	離風乾濕球溫度 (°C)		冰水管徑 (B)		4Row	6Row
				LDB	LWB				LDB	LWB				
DFSDL1	1000	6,744	22.4	11.1	11.0	1"	7,817	26.0	9.5	9.4	1"	KAT-7/7C	190	220
	1600	9,435	31.4	12.3	12.2		11,395	37.9	10.5	10.5				
	2149	11,403	37.9	13.3	13.0		14,145	47.1	11.3	11.2				
DFSDL2	2150	12,325	41.0	12.5	12.4	1"	14,772	49.1	10.9	10.8	1 1/4"	KAT-9/7C	220	250
	2500	13,583	45.2	13.1	12.8		16,493	54.8	11.3	11.2				
	2749	14,407	47.9	13.3	13.1		17,635	58.7	11.5	11.5				
DFSDL3	2750	16,103	53.6	12.3	12.3	1 1/4"	18,111	60.2	11.3	11.2	1 1/4"	KAT-7/7C2	235	265
	3330	18,257	60.7	13.0	12.8		20,949	69.7	11.7	11.7				
	3859	20,016	66.6	13.4	13.2		23,287	77.4	12.1	12.0				
DFSDL4	3860	23,721	78.9	11.9	11.9	1 1/4"	26,737	88.9	10.8	10.7	1 1/2"	KAT-9/7C2	285	325
	4760	27,317	90.9	12.5	12.4		31,399	104.5	11.3	11.2				
	5689	30,618	101.8	13.1	12.9		35,734	118.9	11.7	11.7				
DFSDL5	5690	33,466	111.3	12.3	12.2	1 1/2"	37,901	126.1	11.8	11.1	2"	KAT-10/8C2	305	345
	6450	31,313	120.8	12.8	12.6		41,630	138.5	11.5	11.4				
	7219	39,010	129.7	13.1	12.9		45,133	150.1	11.8	11.7				
DFSDL6	7220	39,665	131.9	12.9	12.8	2"	50,677	168.6	10.7	10.6	2"	KAT-12/9C2	350	395
	8430	43,823	145.8	13.2	12.2		56,876	189.2	11.1	11.0				
	9499	47,250	157.2	13.7	13.5		61,992	206.1	11.4	11.3				
DFSDL7	9500	53,500	177.9	12.8	12.6	2"	62,219	206.9	11.3	11.3	2"	KAT-15/11C2	420	470
	9850	54,734	182.0	12.9	12.7		63,857	212.3	11.4	11.4				
	10399	56,624	188.3	13.1	12.8		66,578	221.4	11.6	11.5				
DFSDL8	10400	62,017	206.2	12.2	12.1	2"	77,011	256.1	10.1	10.0	2 1/2"	KAT-15/15C2	625	700
	11470	66,301	220.5	12.4	12.4		83,110	276.4	10.3	10.3				
	12449	70,006	232.9	12.6	12.6		88,452	294.2	10.5	10.5				
DFSDL9	12500	70,968	235.9	12.6	12.5	2"	89,334	297.1	10.5	10.4	2 1/2"	KAT-18/13C2	635	710
	13765	75,524	251.2	12.8	12.8		96,037	319.4	10.7	10.7				
	15120	80,161	266.6	13.3	13.0		102,841	342.1	11.0	10.9				

註：1. 冰水管總能量是依以下條件所測得：進風乾濕球溫度 EDB = 26.7°C，EWB = 19.4°C；進水溫度 = 7°C，出水溫度 = 12°C。

2. 箱體保溫 7/8" 互豪龍，水盤保溫 3/8" 互豪龍。

3. 水盤厚度：SUS = 1.2mm。

4. 如溫度條件不同於上述，能量溫度等資料會隨之產生變化，如條件與標準不同時請依確認圖標示為準。



機外靜壓所需匹配之馬力數 (豪華型)

直吹式 / 風管式 (僅適用於尼龍過濾網)

機型 DFSB	風量 CMH	盤管 排數	直吹式 HP	風管式-機外靜壓 S.P						機型 DFSB	風量 CMH	盤管 排數	直吹式 HP	風管式-機外靜壓 S.P					
				0.75"	1"	1.25"	1.5"	1.75"	2"					0.75"	1"	1.25"	1.5"	1.75"	2"
03	2050	4Row	0.5	0.5	1	1	1	1	1	25	15300	4Row	5	5	7.5	7.5	7.5	-	-
		6Row	1	1	1	1	1	1	2			6Row	7.5	7.5	7.5	7.5	-	-	-
05	3400	4Row	1	1	2	2	2	2	-	30	19120	4Row	/	7.5	7.5	7.5	10	10	-
		6Row	1	2	2	2	2	-	-			6Row	/	7.5	7.5	10	10	-	-
08	5200	4Row	2	2	2	3	3	3	-	35	20390	4Row	/	7.5	7.5	7.5	10	10	-
		6Row	2	2	3	3	3	-	-			6Row	/	7.5	7.5	10	10	-	-
10	6800	4Row	2	2	3	3	5	5	5	40	26000	4Row	/	7.5	10	10	15	-	-
		6Row	2	3	3	5	5	-	-			6Row	/	10	10	15	-	-	-
12	8100	4Row	3	3	3	5	5	5	5	45	26610	4Row	/	7.5	10	10	15	-	-
		6Row	3	5	5	5	5	5	7.5			6Row	/	10	10	15	-	-	-
15	10200	4Row	2	3	5	5	-	-	-	50	27265	4Row	/	10	10	10	15	-	-
		6Row	3	5	5	-	-	-	-			6Row	/	10	10	15	-	-	-
20	13600	4Row	5	5	7.5	7.5	7.5	-	-										
		6Row	5	5	7.5	-	-	-	-										

機外靜壓所需匹配之馬力數 (豪華型)

臥式 / 吊掛臥式 (僅適用於不織布過濾網)

機型 DFSB	風量 CMH	盤管 排數	風管式-機外靜壓 S.P						機型 DFSB	風量 CMH	盤管 排數	風管式-機外靜壓 S.P					
			0.75"	1"	1.25"	1.5"	1.75"	2"				0.75"	1"	1.25"	1.5"	1.75"	2"
			HP									HP					
L1	895	4Row	0.5	-	-	-	-	-	L6	6000	4Row	3	3	3	5	5	5
		6Row	0.5	-	-	-	-	-			6Row	3	3	5	5	5	5
	1300	4Row	0.5	0.5	1	1	-	-		6525	4Row	3	3	5	5	5	5
		6Row	0.5	1	1	-	-	-			6Row	3	5	5	5	5	5
	1699	4Row	1	1	1	1	-	-		7049	4Row	3	5	5	5	5	5
		6Row	1	1	1	-	-	-			6Row	5	5	5	5	5	5
L2	1700	4Row	0.5	1	1	1	1	-	L7	7050	4Row	3	3	3	5	5	5
		6Row	1	1	1	1	-	-			6Row	3	3	5	5	5	5
	2300	4Row	1	1	1	1	2	2		8425	4Row	3	5	5	5	5	5
		6Row	1	1	2	2	2	2			6Row	5	5	5	5	5	7.5
	2799	4Row	2	2	2	2	2	2		9849	4Row	5	5	5	7.5	7.5	7.5
		6Row	2	2	2	2	2	2			6Row	5	5	5	7.5	7.5	7.5
L3	2800	4Row	2	2	2	2	-	-	L8	9850	4Row	3	5	5	5	7.5	7.5
		6Row	2	2	2	-	-	-			6Row	5	5	5	7.5	7.5	7.5
	3200	4Row	2	2	2	-	-	-		11825	4Row	5	7.5	7.5	7.5	7.5	7.5
		6Row	2	2	2	-	-	-			6Row	7.5	7.5	7.5	7.5	7.5	10
	3449	4Row	2	2	2	2	3	3		13849	4Row	7.5	7.5	7.5	7.5	7.5	10
		6Row	2	2	-	-	-	-			6Row	7.5	7.5	7.5	10	10	10
L4	3450	4Row	2	2	2	2	-	-	L9	13850	4Row	5	5	7.5	7.5	7.5	10
		6Row	2	2	2	-	-	-			6Row	5	7.5	7.5	7.5	10	-
	4045	4Row	2	2	2	2	3	3		16500	4Row	7.5	7.5	7.5	7.5	10	10
		6Row	2	2	3	3	3	-			6Row	7.5	7.5	7.5	10	10	10
	4399	4Row	2	2	3	3	3	5		19000	4Row	7.5	10	10	10	10	15
		6Row	2	3	3	3	5	5			6Row	10	10	10	10	15	15
L5	4400	4Row	2	2	3	3	-	-	L9	13850	4Row	5	5	7.5	7.5	7.5	10
		6Row	2	3	3	-	-	-			6Row	5	7.5	7.5	7.5	10	-
	5200	4Row	2	2	3	3	3	-		16500	4Row	7.5	7.5	7.5	7.5	10	10
		6Row	2	3	3	3	-	-			6Row	7.5	7.5	7.5	10	10	10
	5999	4Row	3	3	3	5	5	5		19000	4Row	7.5	10	10	10	10	15
		6Row	3	3	5	5	5	5			6Row	10	10	10	10	15	15



機外靜壓所需匹配之馬力數 (無框柱雙層板)

臥式 / 吊掛臥式 (僅適用於不織布過濾網)

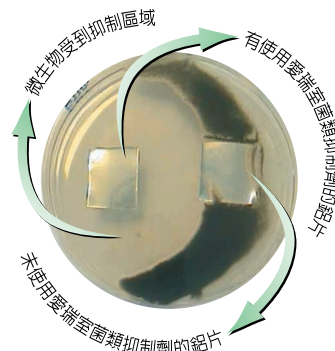
機型 DFSD	風量 CMH	盤管 排數	風管式-機外靜壓 S.P						機型 DFSD	風量 CMH	盤管 排數	風管式-機外靜壓 S.P						
			0.75"	1"	1.25"	1.5"	1.75"	2"				0.75"	1"	1.25"	1.5"	1.75"	2"	
			HP									HP						
L1	1000	4Row	0.5	0.5	0.5	-	-	-	L6	7220	4Row	3	3	3	5	5	5	
		6Row	0.5	0.5	-	-	-	-			6Row	3	3	5	5	5	5	
	1600	4Row	1	1	1	1	1	-		8430	4Row	3	5	5	5	5	5	
		6Row	1	1	1	1	-	-			6Row	5	5	5	5	5	7.5	
	2149	4Row	1	1	2	2	-	-		9499	4Row	5	5	5	5	5	7.5	
		6Row	2	2	2	-	-	-			6Row	5	5	5	7.5	7.5	7.5	
L2	2150	4Row	1	1	1	1	1	2	L7	9500	4Row	3	5	5	5	7.5	-	
		6Row	1	1	1	2	2	2			6Row	5	5	5	7.5	-	-	
	2500	4Row	1	1	1	2	2	2		9850	4Row	5	5	5	5	7.5	7.5	
		6Row	1	1	2	2	2	2			6Row	5	5	5	7.5	7.5	-	
	2749	4Row	1	2	2	2	2	2		10399	4Row	5	5	5	5	7.5	7.5	
		6Row	2	2	2	2	2	2			6Row	5	5	7.5	7.5	7.5	7.5	
L3	2750	4Row	1	2	2	2	-	-	L8	10400	4Row	5	5	5	5	7.5	7.5	
		6Row	1	2	2	-	-	-			6Row	5	5	5	5	7.5	7.5	
	3330	4Row	2	2	2	2	-	-		11470	4Row	5	5	5	5	7.5	7.5	
		6Row	2	2	2	-	-	-			6Row	5	5	5	7.5	7.5	7.5	
	3859	4Row	2	2	3	-	-	-		12449	4Row	5	5	5	7.5	7.5	7.5	
		6Row	2	3	-	-	-	-			6Row	5	5	7.5	7.5	7.5	7.5	
L4	3860	4Row	2	2	2	2	2	3	L9	12500	4Row	5	5	5	7.5	-	-	
		6Row	2	2	2	2	3	3			6Row	5	5	7.5	-	-		
	4760	4Row	2	2	2	3	3	3		13765	4Row	5	5	7.5	7.5	7.5	10	
		6Row	2	2	3	3	3	3			6Row	5	7.5	7.5	7.5	10	-	
	5689	4Row	3	3	3	3	5	5		15120	4Row	5	7.5	7.5	7.5	10	10	
		6Row	3	3	3	5	5	5			6Row	7.5	7.5	7.5	10	10	-	
L5	5690	4Row	2	3	3	3	5	5			4Row	2	3	3	3	5	5	
		6Row	3	3	3	5	5	5			6Row	3	3	3	5	5	5	
	6450	4Row	3	3	3	5	5	5				4Row	3	3	3	5	5	5
		6Row	3	3	5	5	5	5				6Row	3	3	5	5	5	5
	7219	4Row	3	5	5	5	5	5				4Row	3	5	5	5	5	5
		6Row	5	5	5	5	5	5				6Row	5	5	5	5	5	5

愛瑞室(Aeris)系列產品

■愛瑞室(Aeris)盤管菌類抑制劑

- 最佳防護
長期有效的保護盤管。
- 絕佳效果
有效降低盤管表面的污染物附著。
- 抑制微生物
有效抑制病菌滋生，可預防病菌危害健康，維持室內空氣品質。
- 環保零污染
對環境友善，安全無污染。
- 有效附著
有效附著於金屬及非金屬表面，使用範圍廣泛。
- 節能減碳
確保新產品性能及效率，節能減碳，降低運轉成本，提昇企業競爭力。

延長清潔效果長達 12 個月以上



▲愛瑞室菌類抑制劑在細菌培養皿中的效果比較圖



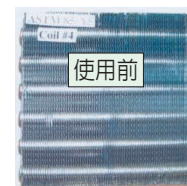
■愛瑞室(Aeris)環保防腐蝕劑

- 最佳防護
長期有效的保護熱交換器。
- 絕佳效果
有效抵抗環境的腐蝕（鹽害及硫害）。
- 完全密封
密封銅管與鋁鱗片的表面間隙。
- 環保零污染
對環境友善，安全無污染。
- 有效附著
有效附著於金屬及非金屬表面，使用範圍廣泛，可適用於各種惡劣環境。
- 延長壽命
有效延長產品使用壽命，減少維修保養成本，延長設備汰換週期。
- 節能減碳
確保新產品性能及效率，節能減碳，降低運轉成本，提昇企業競爭力。

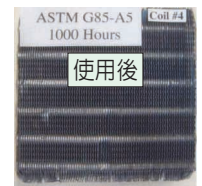
針對沿海地區、溫泉硫磺區、工業區或高污染地區。
防止環境對盤管破壞，有效維持熱交換器效率。



▲無防腐蝕劑保護時，受到嚴重侵蝕的盤管



▲使用愛瑞室防腐蝕劑，1000小時鹽水測試後依然完整





英格索蘭 (Ingersoll Rand, 紐約證券交易所代碼: IR) 創造和維護安全、舒適極高效環境, 以提高生活的品質。我們的員工和旗下品牌: Club Car®、英格索蘭 (Ingersoll Rand®)、西勒奇 (Schlage®)、冷王 (Thermo king®) 和詮宏空調 (Trane®) 共同致力於改善家用住宅和樓宇建築的空氣品質及舒適度, 運輸和保護食品及易腐品安全, 保障家庭和商業財產安全, 並提高工業領域的生產率和效率。作為年銷售額近 140 億美元的全球性公司, 英格索蘭致力於世界永續性發展並持續追蹤其努力的結果。



詮宏空調的政策是持續改善產品與產品資料, 保留任何變更設計與規格而無須通知的權利。
©2015 年 美商 TRANE 保留所有權利
我們承諾採用符合環境生態印刷材料。

trane.com
Ingersollrand.com
DFSB(D)-PRC001-CC-1215

詮宏空調系統服務股份有限公司 TRANE Taiwan Distribution LTD



台北 台北市士林區文林路 338 號 6 樓
TEL : (02)8861-5458 FAX : (02)8861-5553
台中 台中市南屯區永春東路 238 號
TEL : (04)2472-4558 FAX : (04)2472-4228
花蓮 花蓮市順興路 50 號
TEL : (03)822-4007 FAX : (03)822-8913

桃園 桃園市楊梅區幼獅工業區幼二路 1-1 號
TEL : (03)464-1170 FAX : (03)464-3653
台南 台南市新市區中山路 202 號之 6
TEL : (06)599-4800 FAX : (06)599-4722

新竹 新竹縣竹北市嘉豐南路一段 126 號 2 樓
TEL : (03)550-1367 FAX : (03)550-7679
高雄 高雄市三民區明誠一路 230 號
TEL : (07)349-3698 FAX : (07)349-3818