



Instalação Operação Manutenção

**Unidade Evaporadora Split System
5 a 50 TR
Módulos Ventilador e Serpentina
Onix Split System - CXPA
60Hz**



AVISO DE SEGURANÇA

Apenas pessoal qualificado deverá instalar e reparar o equipamento. A instalação, inicialização e manutenção de equipamentos de aquecimento, ventilação e ar condicionado podem ser perigosas e exigem conhecimentos específicos e treinamento. Equipamentos incorretamente instalados, ajustados ou alterados por pessoa não qualificada poderá resultar em morte ou ferimentos graves. Quando se trabalha com o equipamento, é imprescindível observar todas as precauções na literatura e nas etiquetas, adesivos e rótulos que estão afixados no equipamento.

Aviso Importante

Histórico da Literatura

Este manual descreve a instalação, operação e manutenção das unidades evaporadoras CXPA do split system Onix da Trane.

IMPORTANTE:

As unidades de medida dimensional neste catálogo estão em milímetros (mm). (Exceto aquelas que esteja devidamente referenciadas).

Controle de Emissão de Refrigerante

A conservação e redução da emissão de gases deve ser conseguida seguindo os procedimentos de operação e serviço recomendados pela Trane com atenção específica ao seguinte :

O refrigerante utilizado em qualquer tipo de equipamento de ar condicionado deverá ser recuperado e/ou reciclado para sua reutilização, resfriado ou completamente destruído sempre que o mesmo seja removido do equipamento. **Nunca deve ser liberado para a atmosfera.**

Sempre considere a possível reciclagem ou reprocesso do refrigerante transferido antes de começar a recuperação por qualquer método.

Questões sobre refrigerantes recuperados e qualidades aceitáveis estão descritos na norma ARI 700.

Use cilindros aprovados e seguros. Cumpra com todas as normas de segurança e transporte aplicáveis quando transportar containers de refrigerante.

Para minimizar emissões enquanto transfere o gás refrigerante use equipamentos de reciclagem. Sempre use métodos que façam o vácuo o mais baixo possível enquanto recuperam e condensam o refrigerante dentro do cilindro.

Importante:

Uma vez que a Trane tem como política o contínuo desenvolvimento de seus produtos, se reserva o direito de mudar suas especificações e desenhos sem prévio aviso. A instalação e manutenção dos equipamentos especificado neste manual, deverão ser feitos por técnicos credenciados e/ou autorizados pela Trane, a não observância e/ou adoção dos procedimentos, apresentados neste manual, poderá implicar na perda de garantia do produto.

Índice

Aviso Importante	2
Dados Gerais	4
Inspeção das Unidades	6
Transporte e Movimentação	7
Procedimentos de Instalação	8
Tubulação Frigorífica (Interligação)	9
Procedimentos de Instalação	10
Procedimentos de Manutenção	11
Manutenção Preetiva Periódica	13
Características Elétricas Motor	14
Esquema Elétrico	16
Dados Dimensionais	17
Tabela de Conversões	34

Dados Gerais

050 a 500

Tab. 01 - Dados gerais dos módulos serpentina e ventilador CXPA 050 a 500

Modelo	CXPA 050	CXPA 075	CXPA 100		CXPA125	CXPA 150		CXPA 200		CXPA 250	CXPA 250	CXPA 300	CXPA 350	CXPA 400	CXPA 500
Capacidade Nominal TR	5	7,5	10	10	12,5	15	15	20	20	25	25	30	35	40	50
Módulo Serpentina															
Número de circuitos	1	1	1	2	2	1	2	1	2	1	2	2	2	2	2
Comprimento mm	950	1135	1420	1420	1470	1470	1470	1920	1920	1870	1870	2200	2770	2770	2770
Profundidade mm	485	565	660	660	580	580	580	670	670	800	800	800	800	900	900
Altura mm	510	590	585	585	770	940	940	880	880	1100	1100	1100	1100	1220	1490
Diâm. Tubo Cobre pol.	3/8"	3/8"	3/8"	3/8"	3/8"	3/8"	3/8"	1/2"	1/2"	1/2"	1/2"	1/2"	1/2"	1/2"	1/2"
Rows	3	3	3	3	3	3	3	3	3	3	3	3	3	3	3
FPF (Aletas por pé)	132	144	132	132	132	144	144	156	156	156	156	156	156	156	156
Área de face aletada m ²	0,37	0,56	0,71	0,71	0,93	1,11	1,11	1,47	1,47	1,83	1,83	2,21	2,61	2,97	3,72
Filtros de Ar															
Tam 1 mm	457 x 457	457 x 508	457 x 508	457 x 508	356 x 356	356 x 356	356 x 356	381 x 778	381 x 778	305 x 508	305 x 508	381 x 508	457 x 508	457 x 508	483 x 686
Quant 1	2	1	3	3	8	4	4	4	4	12	12	8	10	5	10
Tam 2 mm	--	508 x 635	--	--	--	356 x 508	356 x 508	305 x 778	305 x 778	--	--	305 x 508	406 x 508	406 x 508	305 x 686
Quant 2	--	1	-	-	--	4	4	1	1	--	-	4	2	1	2
Tam 3 mm	--	--	--	--	--	--	--	--	--	--	--	--	--	457x610	--
Quant 3	--	--	--	--	--	--	--	--	--	--	--	--	--	5	--
Tam 4 mm	--	--	--	--	--	--	--	--	--	--	--	--	--	406 x 610	--
Quant 4	--	--	--	--	--	--	--	--	--	--	--	--	--	1	--
Módulo Ventilador															
Comprimento mm	950	1135	1420	1420	1470	1470	1470	1920	1920	1870	1870	2200	2770	2770	2770
Profundidade mm	485	565	660	660	580	580	580	670	670	800	800	800	800	900	900
Altura mm	510	590	690	690	830	830	830	1000	1000	1100	1100	1100	1100	1220	1220
Opção Transmissão															
Qtde. Ventiladores	1	1	1	1	2	2	2	2	2	2	2	2	3	3	3
Standard CV	0,75	1,0	1,5	1,5	2,0	3,0	3,0	4,0	4,0	4,0	4,0	5,0	7,5	7,5	7,5
Opção 1 CV	1,0	2,0	2,0	2,0	3,0	4,0	4,0	6,0	6,0	6,0	6,0	7,5	10,0	10,0	12,5
Opção 2 CV	1,5	3,0	4,0	4,0	5,0	5,0	5,0	7,5	7,5	10,0	10,0	10,0	12,5	12,5	15,0
Vazão de Ar - Min. m ³ /h	2720	4080	5440	5440	6800	8160	8160	10880	10880	13600	13600	16320	19040	21760	27200
Vazão de Ar - Nom. m ³ /h	3400	5100	6800	6800	8500	10200	10200	13600	13600	17000	17000	20400	23800	27200	34000
Vazão de Ar - Máx. m ³ /h	4000	6000	8000	8000	10000	12000	12000	16320	16320	20400	20400	24480	28560	32640	40000

Notas:
 (1) As dimensões de comprimento, profundidade e altura, apresentadas na tab. 01 (acima), são medidas nominais de referência, atentar quanto as possibilidades de descarga dos ventiladores e a montagem dos módulos. Consultar os desenhos dimensionais dos modelos neste catálogo.
 (2) Capacidade segue norma ARI 210 para equipamentos até 5,0 TR e ARI 340 para equipamento superiores a 5,0 TR.

Tab. 01a - Peso Nominal dos módulos serpentina e ventilador CXPA 050 a 500

Modelo	CXP A		CXP A		CXP A		CXP A		CXP A		CXP A		CXP A	
	050	075	100	125	150	200	250	300	350	400	500			
Cap. Nominal TR	5	7,5	10	12,5	15	20	25	30	35	40	50			
Peso Nominal (kg) conforme opção de transmissão selecionada.														
Transmissão - Standard	108	145	156	221	237	362	400	439	578	682	724			
Transmissão - Opção 1	113	148	159	225	245	372	410	464	590	694	744			
Transmissão - Opção 2	113	152	171	235	247	377	427	476	598	702	748			

Nota:
 (1) O peso nominal dos equipamentos CXPA varia conforme a opção de transmissão selecionada para o modelo.

Dados Gerais

TRAE / TRCE

Tab. 02 - Dados Gerais Unidades Condensadoras TRAE 05 a 25 TR

Modelo		50	75	100	150	200	250
Cap. Nominal	TR	5	7,5	10	15	20	25
Dimensional							
Comprimento	mm	920	930	1140	1590	1067	1067
Profundidade	mm	420	620	800	800	1096	1096
Altura	mm	793	895	996	1250	1452	1452
Compressor							
Tipo		Scroll	Scroll	Scroll	Scroll	Scroll	Scroll
Quantidade	TR	1	1	1 2	1 2	1 2	1 ou 2
Serp. Condensadora							
Rows		2	2	2	2	2	2 2
FPF (Aletas por pé)		216	216	216	216	204	204
Área de face aletada	m ²	0,8	1,01	1,67	1,67	2,24	3,33
Vent. Condensador							
Quantidade		1	1	1	1	2	1
Diâmetro hélice	mm	22"	26"	30" 30"	26"	35"	35"
Motor	CV	0,25	0,75	1,0	0,75	1,0	1,0
Nº Fase		1	1	1	1	1	1
Rotação Motor / Nº Pol	RPM	800/8	790/8	800/8 800/8	790/8	830/8	830/8
Vazão de ar	m ³ /h	7234	9180	11900	11900	18360	23800
Bitolas de Tubulação							
Número de circuitos		1	1	1	2	1	2
Linha Líquido	pol.	1/2"	1/2"	5/8"	1/2"	7/8"	1/2"
Linha Sucção	pol.	7/8"	1 1/8"	1 3/8"	7/8"	1 5/8"	1 1/8"
						1 5/8"	1 3/8"
							2 1/8"
							1 3/8"
Peso do Equip.	kg	108	127	198	196	335	275
						355	359
							360
							368

Tab. 03 - Dados Gerais Unidades Condensadoras TRCE 05 a 15 TR

	Unid	Modelos					
		TRCE 050	TRCE 075	TRCE 100	TRCE 100	TRCE 150	TRCE 150
Capacidade Nominal	TR	5,0	7,5	10,0	10,0	15,0	15,0
Dimensões							
Comprimento	mm	993	1217	1491	1491	1712	1712
Profundidade	mm	560	560	560	560	560	560
Altura	mm	1393	1494	1545	1545	1849	1849
Compressor							
Tipo					Scroll		
Quantidade/TR	TR	1 / 5,0	1/1,75	1 / 10,0	2 / 5,0 + 5,0	1/15,0	2/7,5 + 7,5
Serp. Condensadora							
Rows		1	1	1	1	1	1
FPF (Aletas por pé)		276	276	246	276	276	176
Número de circuitos		1	1	1	2	1	2
Área de face aletada	m ²	0,55	0,83	0,99	0,99	1,72	1,72
Vent. Condensador							
Quantidade		1	1	1	1	1	1
Motor	CV	1,5	3	4	4	5	5
Vazão de ar	m ³ /h	5500	8250	9950	9950	15750	15750
Peso do equipamento	Kg	184	210	305	310	400	400

Nota:

(1) Capacidade nominal atendendo a norma ARI; (2) Corrente Nominal de Operação - 220V/60Hz; (3) Corrente Máxima de Operação - 220V/60Hz; (4) Variação de voltagem: +/- 10%.

Inspeção das Unidades

Inspeção das Unidades

Ao receber a unidade no local da instalação proceder da seguinte maneira:

- Verificar se os dados contidos na placa de identificação são os mesmos que os dados contidos na ordem de venda e na nota fiscal de embarque (incluindo as características elétricas);

- Verificar se a alimentação de força local cumpre com as especificações da placa de identificação;

- Inspeccionar cuidadosamente a unidade em busca de sinais de danos no transporte

Se a inspeção feita na unidade revelar danos ou faltas de materiais, notifique imediatamente a transportadora. Especifique a classe e magnitude do dano no próprio conhecimento de embarque/desembarque antes de assinar;

- Informe à Trane e/ou a Empresa Instaladora dos danos e das providências a serem tomados para os devidos reparos. Não repare a unidade até os danos terem sido inspecionados.

Armazenamento

Caso a unidade, no momento da entrega ainda não possa ser colocada no local definitivo da instalação, armazene a mesma em local seguro protegida da intempérie e/ou outros causadores de danos. A armazenagem, bem como a movimentação indevida dos equipamentos, implicará na perda de garantia dos equipamentos.

Instruções para uma correta instalação

Para uma instalação apropriada considere os seguintes itens, antes de colocar a unidade no local:

- A casa de máquinas deverá possuir uma iluminação coerente, para execução de serviços e/ou manutenção.

- O piso ou a base das unidades devem estar nivelados, sólido e com resistência necessária para suportar o peso da unidade e acessórios. Nivele ou repare o piso, do local a ser instalado a unidade, antes de colocar.

- Providenciar calços de borracha ou isoladores de vibração, para as unidades.

- Realizar a instalação hidráulica necessária para drenagem da água da bandeja de condensados.

- Providenciar os espaços mínimos recomendados para manutenção e serviços de rotina, ver página 26 deste manual.

- Considerar as mesmas distâncias nos casos de varias unidades juntas ou unidades condensadoras.

- Realizar a instalação elétrica. Entradas para as conexões elétricas são previstas em ambos lados das unidades.

- Providenciar espaços suficientes para ter acesso às tubulações e remoção das tampas.

- O fornecimento de energia elétrica deve seguir a Norma NBR 5410, os códigos locais e/ou da NEC.

- O instalador deverá providenciar e instalar as tubulações frigoríficas – linha de líquido e linha de sucção, a fim de interligar as unidades evaporadoras UE e condensadoras UC.

Segurança Geral

Os equipamentos Trane, são projetados para trabalhar de forma segura e confiável, sempre que operados de acordo com as normas de segurança.

O sistema trabalha com componentes elétricos, mecânicos, pressões de gases, etc., que podem ocasionar danos às pessoas e aos equipamentos, caso não sejam atendidas as normas de segurança necessárias.

Portanto, somente instaladores credenciados e/ou autorizados Trane, deverão realizar a instalação, partida e executar a manutenção nestes equipamentos.

Siga todas as normas de segurança relativas aos trabalhos e aos avisos de atenção das etiquetas coladas nas unidades, assim como utilize sempre ferramentas e equipamentos apropriados.

Identificação de Perigos



ATENÇÃO !

Avisos de atenção deverão aparecer em intervalos adequados e em pontos apropriados deste manual para alertar aos operadores e pessoal de serviço sobre situações de risco potencial que PODERÃO resultar em lesões pessoais severas ou danos aos equipamentos, caso não sejam atendidas as normas de segurança.

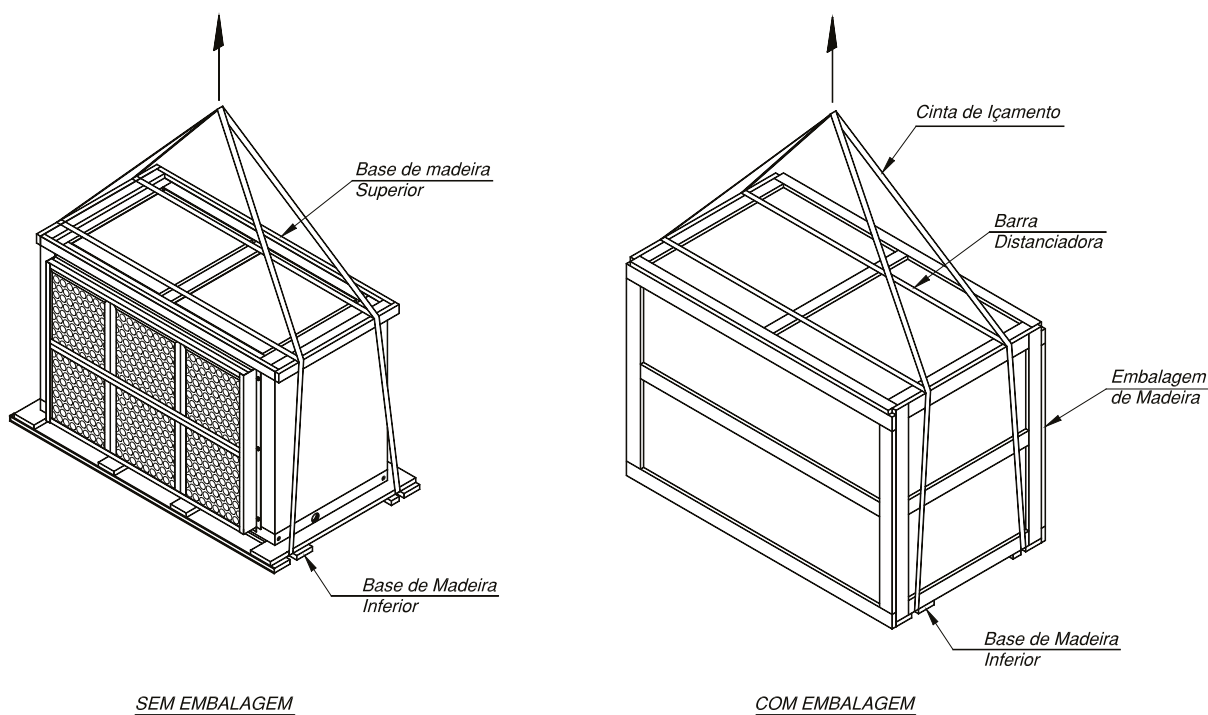


CUIDADO:

Avisos de cuidado deverão aparecer em intervalos adequados e em pontos apropriados deste manual para alertar aos operadores e pessoal de serviço sobre situações de risco potencial que poderão gerar danos aos equipamentos e ou meio ambiente.

Transporte e Movimentação

Fig. 01 - Instrução de transporte e movimentação.



ATENÇÃO !

Para evitar, morte ou danificação da unidade a capacidade de levantamento do equipamento deve exceder o peso da unidade com um fator de segurança adequado



ATENÇÃO !

Cada cabo, correia ou corrente utilizado para levantar a unidade deverá ter a capacidade de suportar o peso total da unidade

Instruções para manobras e movimentação

Para transporte e movimentação da unidade siga as instruções abaixo:

1. Verificar no manual ou na placa da unidade o peso real dos equipamentos.
2. Para todas as unidades, colocar os cabos ou as correntes de levantamento por debaixo do estrado de madeira. Outras formas de levantamento poderão causar danos ao equipamento e lesões pessoais graves.
3. Evitar que as correntes, cordas ou cabos de aço encostem no condicionador, para evitar danos ou acidentes. Utilize barras separadoras adequadas como mostra o desenho.

4. Não retirar a embalagem do módulo até o mesmo estar no lugar definitivo da instalação. Atentar ao realizar a movimentação dos equipamentos.

5. Durante o transporte não balance o equipamento mais de 15° (quinze graus) com referência à vertical.

6. Sempre faça o teste de levantamento para determinar o balanço e estabilidade exato da unidade antes de levantar a mesma para o local da instalação.

7. Na movimentação horizontal utilize roletes do mesmo diâmetro embaixo da base de madeira.

Procedimentos de Instalação

Instruções de Instalação

Seguir estas instruções assim que a unidade esteja instalada para verificar se todos os procedimentos de instalação recomendados tem sido executados antes dar partida na unidade;

Estes procedimentos por si só, não substituem as instruções detalhadas fornecidas nas seções deste manual.

Sempre leia totalmente as seções para se familiarizar com os procedimentos.



ATENÇÃO !

Desligue a energia elétrica para evitar ferimentos ou morte devido a choques elétricos.

Recebimento

- A unidade e componentes foram inspecionados para verificar danos de embarque;
- A unidade foi verificada contra falta de materiais e controles;
- Checados que os dados de placa são iguais aos do pedido.

Localização da Unidade

- A embalagem foi removida e retirada da unidade. Não remova o estrado até que a unidade esteja na posição final.
- A localização da unidade é adequada para as dimensões da mesma e de todos os dutos de ar, tubulações frigoríficas e elétricas.
- Espaços para acesso e manutenção ao redor da unidade são adequados.

Movimentação da Unidade

- Proceder conforme seção de transporte e manutenção, deste manual.

Montagem da Unidade

- A unidade está localizada no local de instalação final;
- Os parafusos do estrado de madeira e o mesmos foram removidos;
- A unidade está devidamente instalada e o dreno tem caimento;
- Os calços de borracha ou os isoladores estão devidamente ajustados (Se instalados);
- Foram reapertados os parafusos dos coxins dos compressores.

Revisão dos Componentes

- Os eixos do ventilador e do motor estão paralelos;
- As polias do ventilador e do motor estão alinhadas;
- A tensão da correia do ventilador está correta;
- Os rotores giram livremente;
- Os parafusos de trava, parafusos dos mancais e polias estão apertados;
- Os mancais não oscilam quando giram.

Dutos de Ar

- O duto de retorno (se usado) para a unidade está seguro e existem pelo menos oito centímetros de duto flexível ou lona;
- O duto de insuflamento não deverá ser instalado com transformações e ou reduções no ta-

manho, bem como na direção, a com uma distancia mínima de três vezes o diâmetro do mesmo, em relação a descarga de insuflamento. Colocar pelo menos 8 centímetros de duto flexível ou lona;

- O duto principal está ligado as unidades terminais sem ter vazamentos;
- Todos os dutos estão de acordo com as normas da ABNT.

Tubulação do Refrigerante

- Foram instalados sifões na linha de sucção quando necessário;
- Foram feitos teste de vazamentos nas tubulações;
- As tubulações de refrigerante não estão encostando em nenhum objeto.

Controles

O termostato de controle está corretamente instalado em área que não está sujeita ao calor de lâmpadas, atrás de portas, correntes de ar quente ou frias ou luz solar

Esquemas Elétricos

- Checar os esquemas elétricos colados na tampa interna do quadro elétrico;
- O fornecimento de energia elétrica está feito através de chaves seccionadoras ou disjuntores à unidade de ar condicionado;
- Checar o reaperto de todos os terminais elétricos;
- Checar a seqüência de fase e conexão na unidade.

Tubulação Frigorífica (Interligação)

Tubulações de refrigerante

A interligação das unidades deverão ser feitas preferencialmente com tubos de cobre interligando as unidades.

As bitolas das conexões das unidades Onix e das unidades condensadoras remotas TRCE/TRAE e as bitolas das tubulações de líquido e sucção recomendadas para a interligação de ambas estão indicadas na Tabela 04.

Os comprimentos equivalentes indicados já incluem as perdas geradas por válvulas, curvas, cotovelos, reduções, etc.

Distância máxima (Recomendadas)*
 distância entre as unidades : **46 m.**
 desnível entre as unidades : **18 m.**

(*) – Distância calculada, já considerando comprimento equivalente de elementos de conexão.

Para distâncias maiores que as recomendadas consultar a **Trane**.

Tab. 04 - Bitolas das conexões e das tubulações recomendadas por circuito.

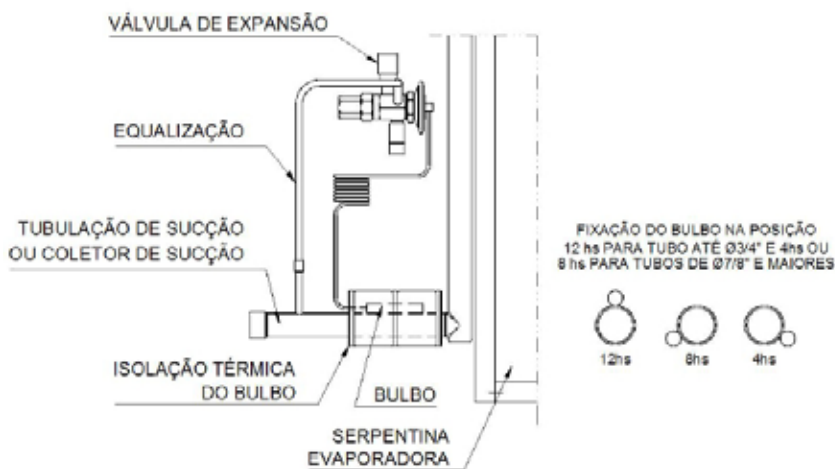
Linha (TR)	Bitola de Conexão (pol.)				Comprimento Equivalente da Tubulação													
	Mod. CXS		TRCE/TRAE		<12m		12~18m		18~24m		24~30m		30~36m		36~46m			
	Liq.	Succ.	Liq.	Succ.	Liq.	Succ.	Liq.	Succ.	Liq.	Succ.	Liq.	Succ.	Liq.	Succ.	Liq.	Succ.		
5	1/2	7/8	1/2	7/8	1/2	7/8	1/2	7/8	1/2	7/8	1/2	7/8	1-1/8	5/8	1-1/8	5/8	1-1/8	
7,5	5/8	1-1/8	1/2	1-1/8	1/2	7/8	1/2	1-1/8	5/8	1-1/8	5/8	1-1/8	5/8	1-1/8	5/8	1-1/8	7/8	1-3/8
10	5/8	1-3/8	5/8	1-3/8	5/8	1-1/8	5/8	1-1/8	5/8	1-1/8	7/8	1-3/8	7/8	1-3/8	7/8	1-3/8	7/8	1-3/8
12,5	5/8	1-3/8	5/8	1-3/8	5/8	1-1/8	7/8	1-3/8	5/8	1-5/8	7/8	1-5/8	7/8	1-5/8	7/8	1-5/8	7/8	1-5/8
15	5/8	1-5/8	7/8	1-3/8	5/8	1-3/8	7/8	1-3/8	7/8	1-3/8	7/8	1-5/8	7/8	1-5/8	7/8	1-5/8	7/8	1-5/8
20	5/8	1-5/8	1 1/8	1-5/8	7/8	1-3/8	7/8	1-5/8	7/8	1-5/8	7/8	1-5/8	7/8	1-5/8	7/8	1-5/8	1-1/8	2-1/8
25	7/8	2-1/8	1 1/8	1-5/8	7/8	1-3/8	7/8	1-5/8	7/8	1-5/8	7/8	1-5/8	1-1/8	2-1/8	1-1/8	2-1/8	1-1/8	2-1/8

Nota: Para comprimentos equivalente maiores que os indicados, favor consultar a Trane ou instalador credenciado.

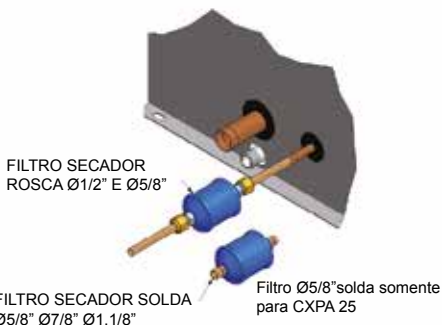
As instruções para fixação do bulbo termostático da válvula de expansão são:

- Na linha de sucção, o mais próximo possível da saída do evaporador;
- Antes da equalização externa;
- Antes da equalização externa;
- Isolar posteriormente com manta térmica.

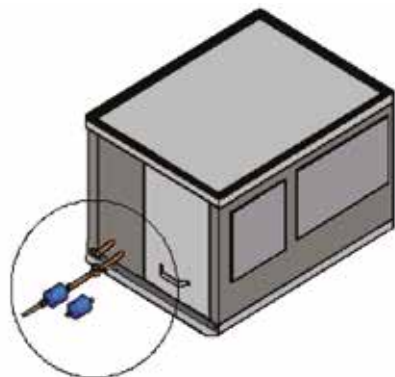
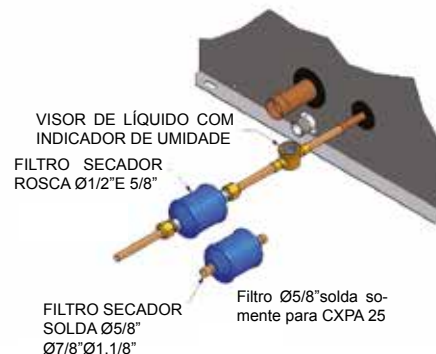
- Com o tubo de cobre perfeitamente limpo;
- Na posição 12h para tubos menor que 7/8" a na posição 4h ou 8h para tubos 7/8" ou maiores;
- Isolar posteriormente com manta térmica.



ESQUEMA DE MONTAGEM FILTRO SECADOR



ESQUEMA DE MONTAGEM FILTRO SECADOR E VISOR DE LÍQUIDO



Procedimentos de Instalação

Tubulação Frigorífica Interligação

Unidade Evaporadora acima da Unidade Condensadora

- Construir um sifão invertido de 20 cm na linha de sucção logo à saída da unidade evaporadora, após o sifão normal de acúmulo de óleo.
- Nos trechos horizontais da linha de sucção deve ter uma inclinação de 45 mm a cada 10 m de linha no sentido da unidade condensadora.

Unidade Condensadora acima da Unidade Evaporadora

- Construir um sifão de 10 cm logo na subida e mais um sifão a cada 7,5 m de linha vertical.
- Nos trechos horizontais da linha de sucção devem ter uma inclinação de 45 mm a cada 10 m de linha no sentido da unidade condensadora.

Fig.II- 02 - Esquema de montagem UE acima da UC

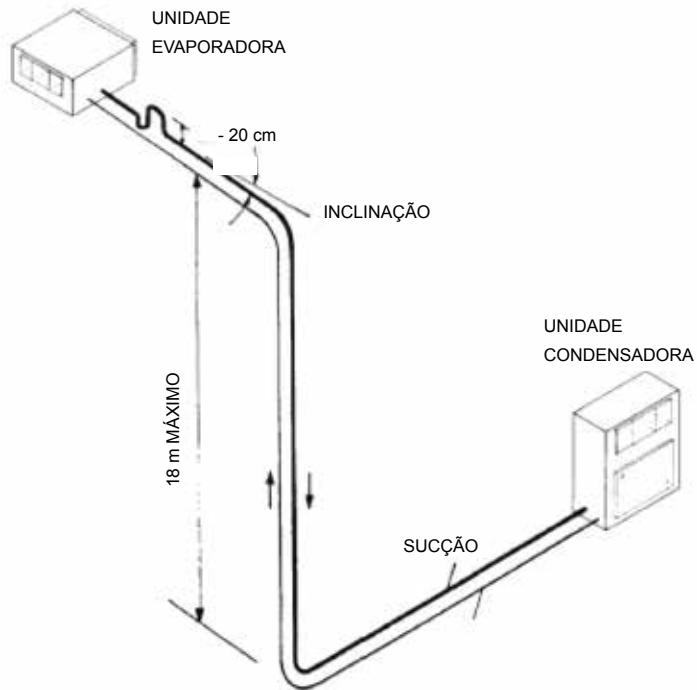
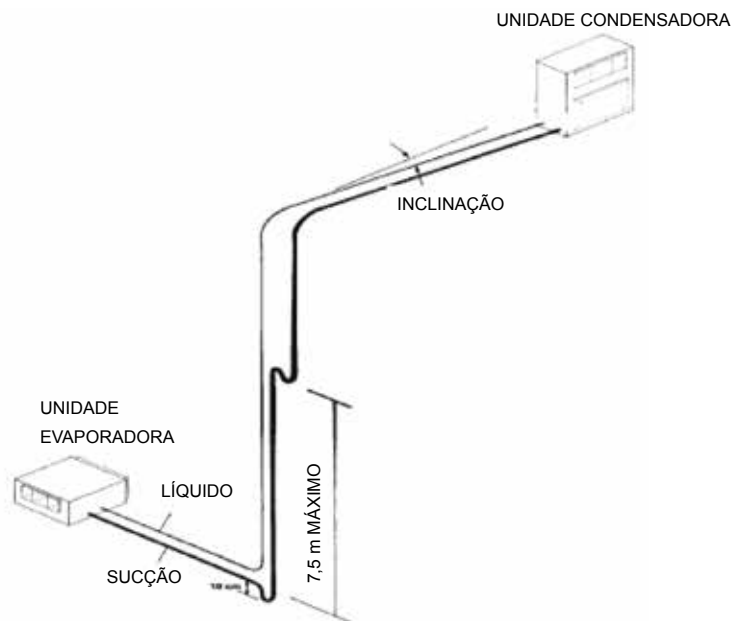


Fig. II-03 - Esquema montagem UC acima de UE



Procedimentos de Manutenção

Procedimentos de Manutenção

Estas seções descrevem os procedimentos de manutenção que devem ser realizados como parte de um programa de manutenção normal das unidades.

Filtros de ar

Os filtros permanentes e laváveis, fornecidos com os condicionadores, devem ser limpos com solução de água fria e detergente neutro.

Os filtros devem ser escovados dentro da solução, enxaguados em água fria e soprados com jato de ar comprimido.

Os filtros descartáveis devem ser substituídos.

Polias e Correias

O correto alinhamento e operação das polias deverá ser verificado.

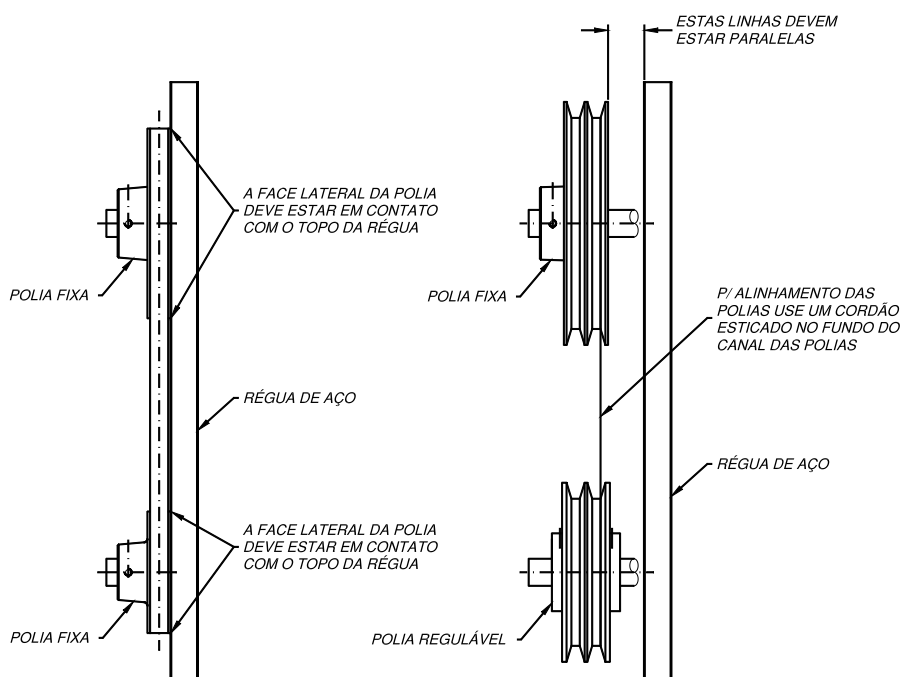
1. Gire manualmente as polias para verificar se as mesmas se movimentam livremente;
2. Verificar os eixos do motor e do ventilador. Os mesmos devem estar paralelos entre si;
3. Verificar que as polias do ventilador e do motor estejam alinhadas. No caso de polias com diferentes larguras, alinhar a parte central das mesmas como mostra a fig. abaixo.
4. Verificar a tensão adequada da correia para dar uma vida útil maior aos rolamentos do motor e do ventilador.



CUIDADO:

Não coloque a unidade em funcionamento sem os filtros de ar.

Fig. 04- Alinhamento das correias



Procedimentos de Manutenção

Voltagem desbalanceada

Excessivo desbalanceamento entre as fases de um sistema trifásico causará um sobreaquecimento nos motores e eventuais falhas. O desbalanceamento máximo permitido é de 2 %. Desbalanceamento de Voltagem pode ser definido como 100 vezes o máximo desvio das três voltagens (três fases) subtraída da média aritmética (sem ter em conta o sinal) dividida pela média aritmética.

Exemplo:

Se as três voltagens medidas em uma linha são 221 volts, 230 volts e 227 volts, a média aritmética deverá ser :

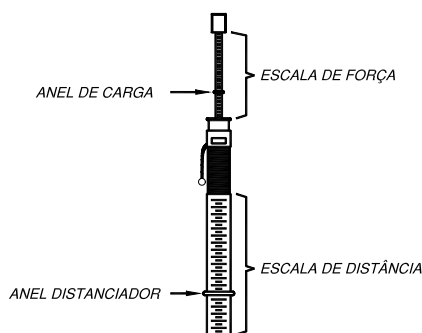
$$(221 + 230 + 227) / 3 = 226 \text{ volts}$$

O percentual de desbalanceamento é de:

$$100 \times (226 - 221) / 226 = 2.2 \%$$

O resultado indica que existe um desbalanceamento acima do máximo permitido em 0.2 %. Este desbalanceamento entre fases pode resultar em um desbalanceamento de corrente de 20 % tendo como resultado um aumento da temperatura do enrolamento do motor e uma diminuição da vida útil do motor.

Fig. 05 - Medidor de tensão da correia



Medição da Tensão da Correia

Para realizar a medição da tensão das correias é necessário um medidor de tensão como o mostrado na Figura 05. A deflexão correta é determinada pelo resultado da divisão da distância entre polias (em polegadas) por 64 (Figura 06). Caso não haja o medidor de tensão acima para verificar a tensão da correia, a mesma deve ser comprimida com o polegar e apresentar uma flecha de aproximadamente 10 mm. Se houver necessidade de troca por nova, tensione-as e deixe-as funcionando durante várias horas até adaptarem-se aos canais das polias, depois tensione-as de novo.

Visor de Líquido

Quando o mesmo está borbulhando pode indicar um ou mais dos seguintes problemas:

- Falta de refrigerante;
- Filtro secador obstruído;
- Válvula de expansão muito aberta;
- Subresfriamento baixo;
- Presença de incondensáveis.

Quando o mesmo apresenta cor amarela indica a presença de umidade residual no circuito refrigerante.

Em operação normal o visor deve apresentar ausência de borbulhamento e coloração verde, o que indica que o circuito frigorífico está com a carga correta de refrigerante e está desidratado.

Serpentina do Condensador

O mesmo deve ser limpo com uma escova macia e jato de ar comprimido ou água a baixa pressão no contra-fluxo do movimento normal do ar.

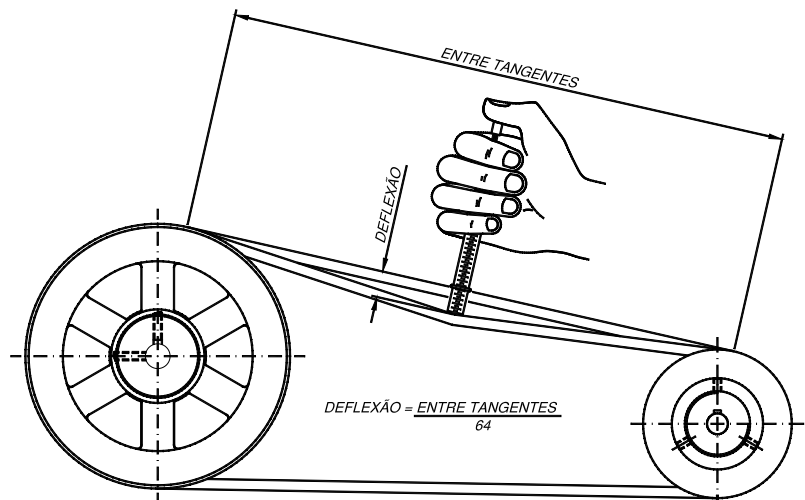
Movimente a mangueira no sentido vertical e regule a pressão da mesma para que não deforme as aletas.



CUIDADO:

Atentar para não amassar as aletas por ocasião da limpeza, o que poderá prejudicar a perfeita troca de calor.

Fig. 06 - Ajuste da tensão da correia



Manutenção

Preventiva Periódica

Manutenção Preventiva

IMPORTANTE

Fazer todas as inspeções e serviços de manutenção nos intervalos recomendados. Isto prolongará a vida útil do equipamento e reduzirá a possibilidade de falhas do equipamento.

Registre mensalmente as condições de operação para esta unidade. A folha com os dados de operação pode ser uma ferramenta valiosa de diagnóstico para o pessoal de assistência técnica. Anotando tendências nas condições de operação o operador pode freqüentemente prever e evitar situações problemas antes deles serem sérios.

Se a unidade não funciona propriamente vide seção de análise de irregularidades, no final deste manual.

Manutenção Semanal

Uma vez que o equipamento está funcionando há aproximadamente 30 minutos e o sistema está estabilizado, verifique as condições de operação e siga os procedimentos de verificações como segue:

- Limpe os filtros de ar permanentes com maior freqüência dependendo do local da instalação.

Manutenção Mensal

- Limpe os filtros de ar permanentes. Os filtros descartáveis devem ser substituídos.
- Verifique a tensão, alinhamento e estado das correias dos ventiladores.

- Limpe a evoluta dos ventiladores.
- Reaperte todos os parafusos dos terminais.
- Limpe a bandeja do evaporador, a mangueira e o ralo da água condensada.
- Verifique o visor da linha de líquido. Teste vazamentos e corrija-os se necessário.
- Se as condições de operação e o visor de líquido indicam falta de gás, meça o superaquecimento e o subresfriamento do sistema.
- Se as condições de funcionamento indicam sobrecarga, devagar (para minimizar as perdas de óleo) retire refrigerante pela válvula schrader de serviço da linha de líquido.
- Inspeccione o sistema para detectar condições anormais. Use a folha de leitura para registrar as condições da unidade. Uma folha de leitura completa é uma ferramenta valiosa para o pessoal de assistência técnica.

Manutenção Trimestral

- Faça todos os serviços da manutenção mensal.
- Verifique os parafusos de fixação dos mancais e polias, ajuste-os se necessário.
- Limpe o condensador com maior freqüência dependendo do local da instalação.
- Limpe o evaporador com maior freqüência dependendo do local da instalação.
- Verifique e anote as tensões e correntes de serviço dos motores dos ventiladores e compressores.
- Teste os controles de segurança.

- Verifique e anote as temperaturas de bulbo seco e bulbo úmido na entrada e saída do evaporador.
- Verifique a pressão de sucção e descarga com o manifold.
- Meça e registre o superaquecimento do sistema.
- Meça e registre o subresfriamento do sistema.

Manutenção Anual

- Faça todos os serviços de manutenção mensais e trimestrais recomendados.
- Tenha um técnico qualificado que verifique a regulagem e funcionamento de cada controle e inspeccione e substitua, se necessário, as contadoras ou os controles.
- Retire os painéis do gabinete e elimine focos de ferrugem.
- Troque a isolamento térmica e garniões que apresentem defeitos.
- Retoque as pinturas externas e internas, se necessário.
- Elimine ferrugens.
- Inspeccione os tubos do condensador e limpe se necessário.
- Inspeccione o bulbo da válvula de expansão para limpeza. Limpe se necessário. O bulbo deve ter um excelente contato com a linha de sucção e estar apropriadamente isolado.
- Medir o isolamento elétrico do motor do compressor

IMPORTANTE

A não realização de manutenção preventiva nos equipamentos poderá acarretar perda de rendimento dos mesmos, e até a perda de garantia dos equipamentos.

Características Elétricas Motor

Tab. 05 - Características Elétricas do Motor 4 Pólos - Siroco (60 Hz) - Módulo Evaporador CXPA

Cap. Motores	0, 2 5 / 1 F	0,75 / 1 F	1 / 1 F	0,75	1	1,5	2	3	4	5	6	7,5	10	12,5	15	20	25	30	40	
N Polos	8	8	8	4	4	4	4	4	4	4	4	4	4	4	4	4	4	4	4	
Grau de Proteção	IP55	IP55	IP 55	IP21	IP21	IP21	IP21	IP21	IP55	IP55	IP55	IP55	IP55	IP55	IP 55	IP55	IP55	IP55	IP55	
RPM Nominal	800	800	800	17385	1720	1710	1700	1730	1725	1715	1745	1740	1760	1755	1755	1760	1755	1765	1770	
Fator de Potência				0,72	0,77	0,8	0,8	0,72	0,8	0,81	0,82	0,82	0,83	0,82	0,83	0,83	0,83	0,84	0,85	
Potência Nom. (KW)	0,35	0,55	0,75	0,62	0,83	1,17	1,58	2,18	2,83	3,46	4,17	5,00	6,73	8,32	9,94	13,31	16,27	19,31	26,17	
Potência Máx (KW)	0,35	0,55	0,75	0,77	1,04	1,47	1,98	2,72	3,54	4,32	5,22	6,25	8,41	10,40	12,43	16,64	20,34	24,13	32,71	
220 V	CNO (A)	1,60	3,90	5,44	2,26	2,84	3,85	5,18	7,94	9,28	11,20	13,36	16,00	21,28	26,64	31,44	42,08	51,44	60,32	80,80
	CMO (A)	1,76	4,29	5,98	2,82	3,55	4,81	6,48	9,93	11,60	14,00	16,70	20,00	26,60	33,30	39,30	52,60	64,30	75,40	101,00
	CRT (A)	4,80	9,75	14,14	15,00	19,20	27,42	37,58	77,45	87,00	106,40	123,58	140,00	212,80	289,71	326,19	331,38	405,09	565,50	666,60
380 V	CNO (A)	1,60	3,90	5,44	1,31	1,64	2,23	3,00	4,60	5,37	6,48	7,74	9,26	12,32	15,42	18,20	24,36	29,78	34,93	46,78
	CMO (A)	1,76	4,29	5,98	1,63	2,06	2,78	3,75	5,75	6,72	8,11	9,67	11,58	15,40	19,28	22,75	30,46	37,23	43,66	58,48
	CRT (A)	4,80	9,75	14,14	8,69	11,12	15,88	21,76	44,84	50,37	61,61	71,55	81,06	123,21	167,74	188,86	191,87	234,55	327,42	385,96
440 V	CNO (A)		2,00	2,72	1,13	1,42	1,92	2,59	3,97	4,64	5,60	6,68	8,00	10,64	13,32	15,72	21,04	25,72	30,16	40,40
	CMO (A)		2,20	2,99	1,41	1,78	2,41	3,24	4,97	5,80	7,00	8,35	10,00	13,30	16,65	19,65	26,30	32,15	37,70	50,50
	CRT (A)		6,00	7,62	7,50	9,60	13,71	18,79	38,73	43,50	53,20	61,79	70,00	106,40	144,86	163,10	165,69	202,55	282,75	333,30

Tab. 06 - Características Elétricas dos Compressores (60 Hz)

Capacidade Nominal	Kw (Nominal)		Kw (Máximo)		CNO			CMO			CRT				
	220V / 380V / 440V	220V / 380V / 440V	220V / 380V / 440V	220V / 380V / 440V	220	380	440	220	380	440	220	380	440		
5	5,7	7,18	16,8	11,0	7,9	20,5	13,2	9,5	170,0	96,0	82,0				
7,5	8,57	10,83	26,2	16,3	13,2	31,6	19,7	15,9	203,0	124,0	98,0				
10	9,96	12,51	31,3	19,0	15,3	37,5	22,8	18,3	267,0	160,0	142,0				
12,5	12,94	16,22	38,8	23,8	19,0	46,8	28,8	22,9	304,0	168,0	147,0				
15	16,45	20,45	50,0	29,8	25,0	59,8	35,7	29,9	351,0	239,0	197,0				
20	22,56	28,18	74,6	40,9	31,2	86,5	49,5	38,6	485,0	260,0	215,0				
25	27,21	34,29	81,3	48,7	39,2	98,7	59,6	48,0	560,0	310,0	260,0				
1	2	3	4	5	6	7	8	9	10	11	12	13	14	15	16

Nota:

(1) CNO = Corrente Nominal de Operação (A) - 220V / 60 Hz.

(2) CMO = Corrente Máxima de Operação (A) - 220V / 60 Hz.

(3) CRT = Corrente Rotor Bloquado (A) - 220V / 60 Hz.

(4) Variação de voltagem: +/- 10%

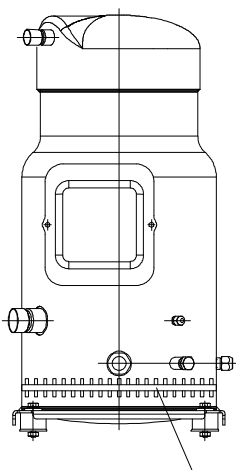
(5) Dimensionar o cabeamento de alimentação elétrica utilizando as correntes máximas de operação (CMO) da tabeladas acima.

Características Elétricas

Subresfriamento do Sistema

O subresfriamento normal para cada circuito é de 6° C a 12 °C à plena carga. Se o subresfriamento não estiver dentro desta faixa verifique o superaquecimento do circuito e ajuste, se necessário.

Fig.07 - Resistência de cárter



Posição recomendada para fixação

IMPORTANTE

Temperaturas

Superaquecimento **8~12C**

Subresfriamento **5~10C**



ATENÇÃO

A resistência de cárter deve ser energizada no mínimo 12 horas antes da partida do compressor (com as válvulas de serviço abertas) e deve ser mantida energizada até que o compressor parta.

Resistência de Cárter

A Trane recomenda o uso de resistência de cárter quando a carga de refrigerante do sistema excede a Carga Limite de Refrigerante (CLR) do compressor. A necessidade da resistência do cárter está diretamente relacionada com a possibilidade de migração de líquido para o compressor, e conseqüentemente, causando lubrificação ineficiente do mesmo. A migração pode ocorrer durante longos períodos de parada do compressor (acima de 8 horas). A resistência de cárter é recomendada para eliminar a migração de líquido quando nestes longos períodos de parada.

A resistência de cárter deve ser instalada na carcaça do compressor e abaixo do ponto de remoção de óleo. A resistência de cárter deve permanecer energizada enquanto o compressor estiver desligado.

Isto irá prevenir a diluição do óleo e a sobretensão inicial nos rolamentos na partida do compressor. Quando o compressor está desligado, a temperatura do cárter deve ser mantida no mínimo 10°C acima da temperatura de sucção do refrigerante no lado de baixa pressão. Este requisito assegurará que o líquido refrigerante não estará se acumulando no cárter do compressor. Testes podem ser efetuados para assegurar que a temperatura apropriada do óleo é mantida abaixo das condições ambiente (temperatura e vento).

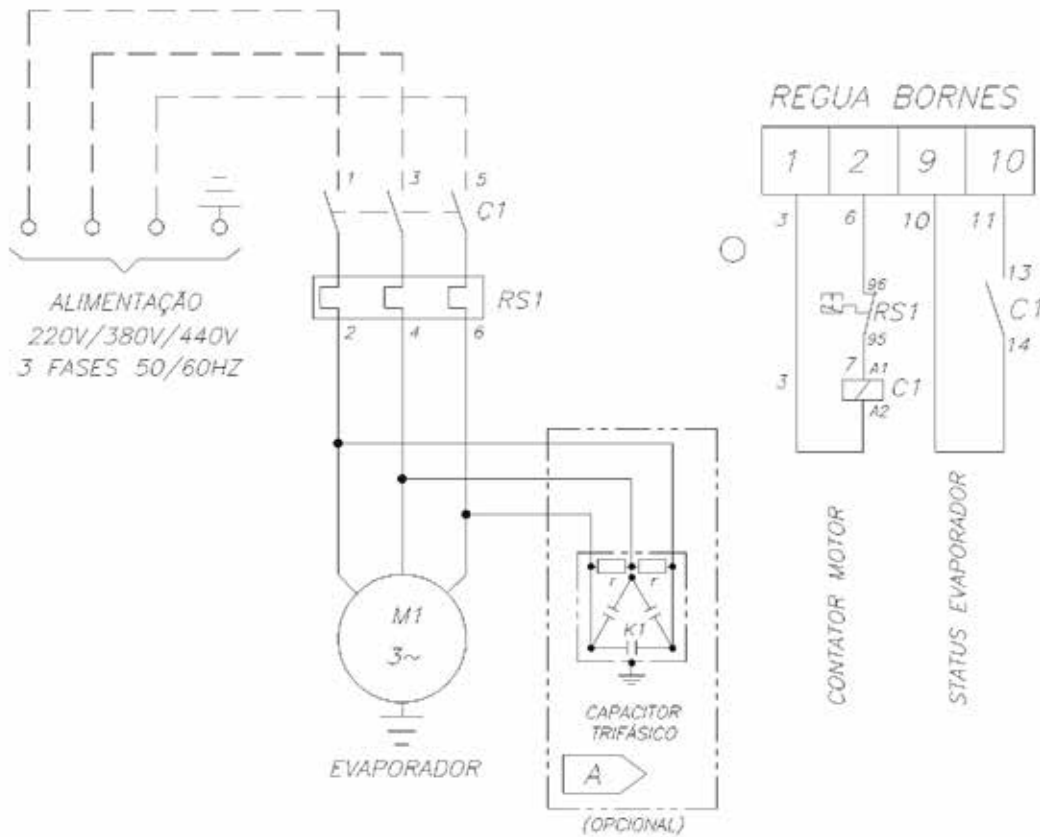
Portanto, para uma temperatura ambiente abaixo de -5°C e uma velocidade do vento acima de 5m/s, recomendamos que as resistências sejam termicamente isoladas de modo a limitar a perda de energia ao ambiente.

Tab. 07 - Resistência de Cárter

Crankcase Heater									
Potência W	Tensão V	Código Trane X1314	Código Mnemonico	Quantidade	Diâmetro (mm)		Comprimento (mm)		
					min.	máx.	Cabo de Ligação	Resistência	Fixação Presilha
70	240	X13140710-11	HTR00199B	1	185	210	520	460	60
	480	X13140710-12	HTR00200B	1	185	210	520	460	60
100	240	X13140712-05	HTR12361	1	230	290	460	740	60
	480	X13140712-08	HTR00002B	1	230	290	460	740	60
160	230	X13140712-11	HTR12523	2	300	375	560	890	60
	460	X13140712-14	HTR12525	2	300	375	560	890	60

Esquema Elétrico

Fig. 08 - Esquema Elétrico de Partida CXPA 050 a 500

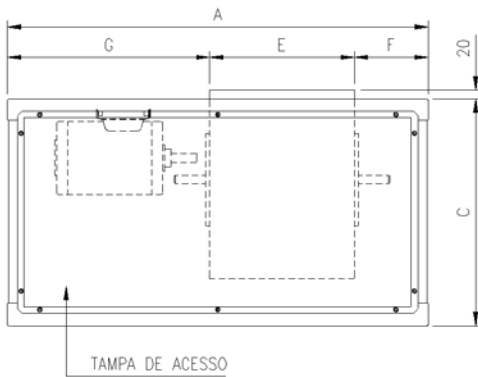


- A** OPCIONAL CAPACITOR PARTIDA
- FIXAÇÃO QUANDO UTILIZAR CAPACITOR
- LIGAÇÃO FEITA PELO CLIENTE (INSTALADOR)
- LIGAÇÃO FEITA PELA TRANE
- BORNES COMANDO QUADRO DE PARTIDA

Dados Dimensionais

050 a 100

Fig. 09 - Dimensional do Módulo Ventilador 050 a 100



Modelo	050	075	100
A	950	1135	1420
B	485	565	660
C	510	590	690
D	290	341	403
E	326	386	473
F	167	224	373
G	457	525	574

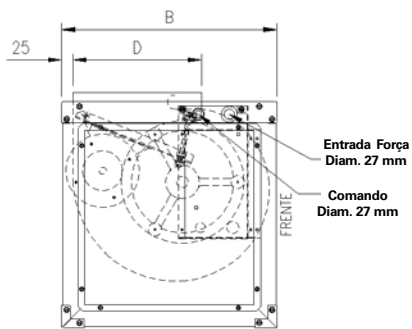


Fig. 10a - Descarga Vertical

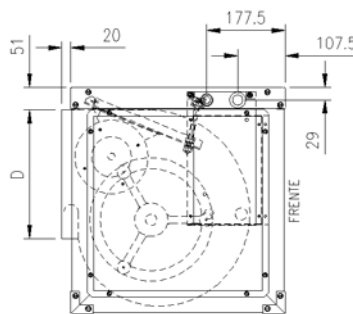


Fig. 10b - Descarga Horizontal

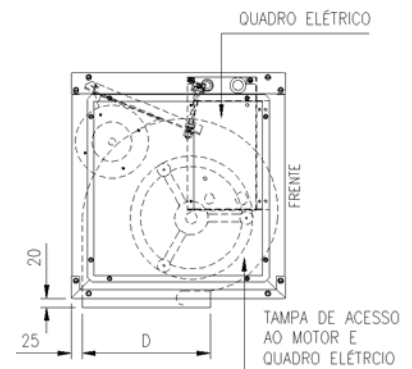
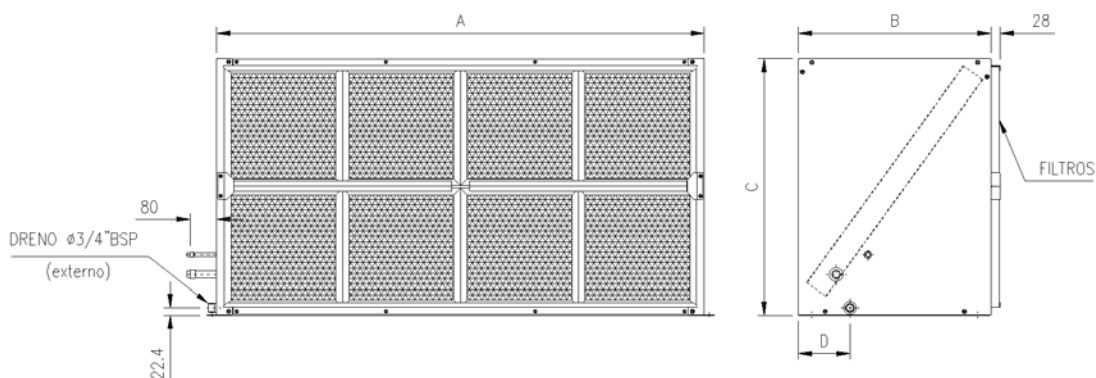


Fig. 10c - Descarga Piso

Fig. 11 - Dimensional Módulo Serpentina 050 a 100



Modelo	050	075	100
A	950	1135	1420
B	485	565	660
C	510	590	585
D	140	140	245

Dados Dimensionais

125 a 150

Fig. 12 - Dimensional Módulo Ventilador 125 e 150

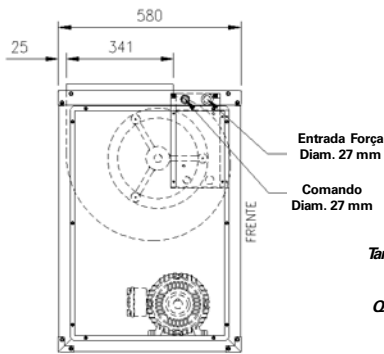
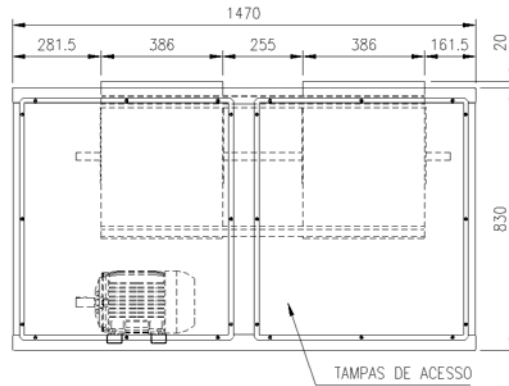


Fig. 13a - Descarga Vertical

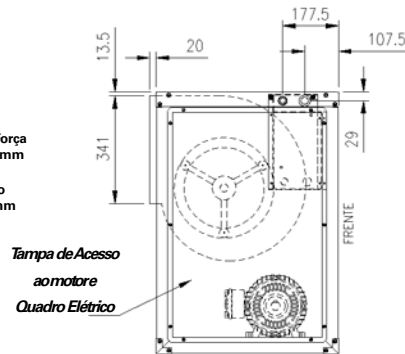


Fig. 13b - Descarga Horizontal

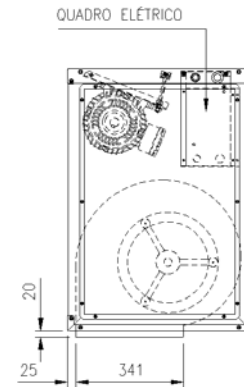
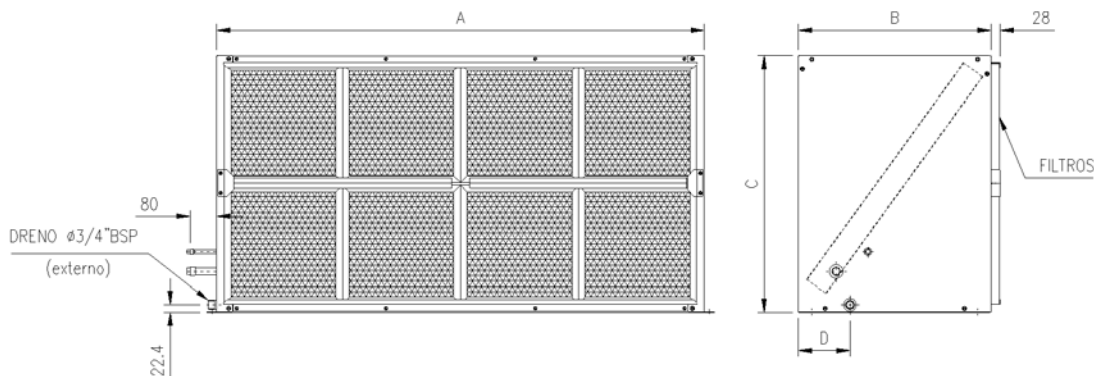


Fig. 13c - Descarga Piso

Unidade: mm

Fig. 14 - Dimensional Módulo Serpentina 125 e 150



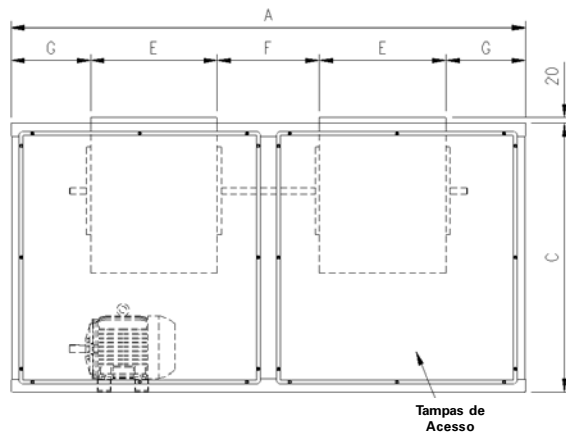
Modelo	125	150
A	1470	1470
B	580	580
C	770	940
D	155	155

Unidade: mm

Dados Dimensionais

200 a 300

Fig. 15 - Dimensional Módulo Ventilador 200 a 300



Modelo	200	250	300
A	1920	1870	2200
B	670	800	800
C	1000	1100	1100

Descarga Vertical

Modelo	200	250	300
E	478	433	561
F	376	452	452
G	294	276	313
H	407	485	485

Descarga Horizontal / Piso

Modelo	200	250	300
D	402	480	480
E	473	428	556
F	381	457	457
G	296.5	278.5	315.5

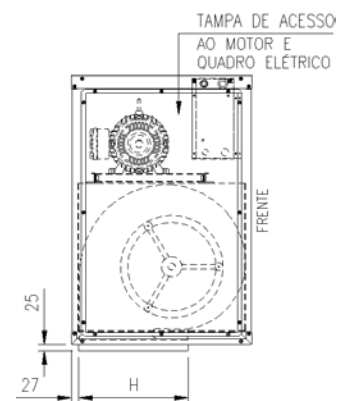
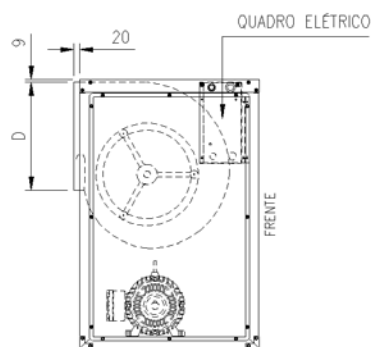
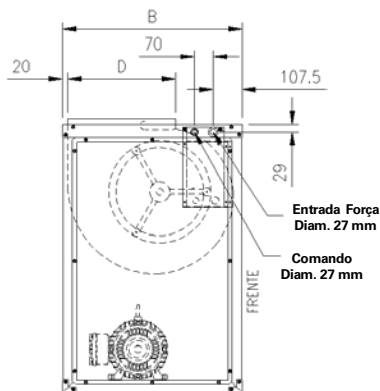


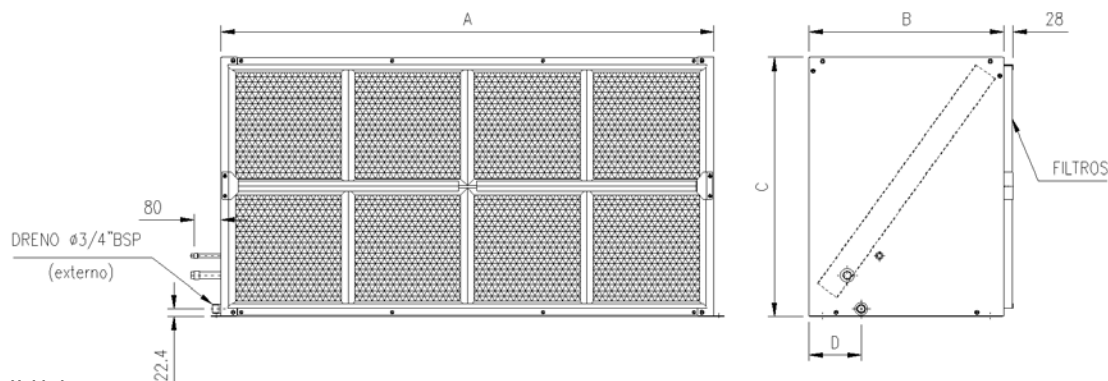
Fig. 16a - Descarga Vertical

Fig. 16b - Descarga Horizontal

Fig. 16c - Descarga Piso

Unidade: mm

Fig. 17 - Dimensional Módulo Serpentina 200 a 300



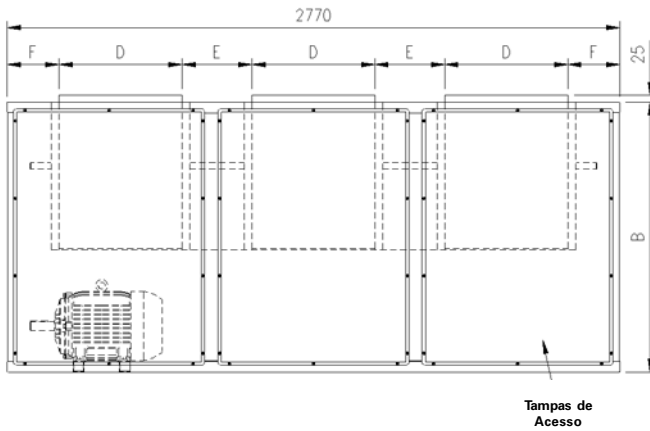
Modelo	200	250	300
A	1920	1870	2200
B	670	800	800
C	880	1100	1100
D	140	140	140

Unidade: mm

Dados Dimensionais

350 a 500

Fig. 18 - Dimensional Módulo Ventilador 350 a 500



Modelo	350	400	500
A	800	900	900
B	1100	1220	1220

Descarga Vertical

Modelo	350	400	500
C	402	480	480
D	473	556	556
E	384	316	316
F	291.5	235	235

Descarga Horizontal / Piso

Modelo	350	400	500
D	478	561	561
E	379	311	311
F	289	232.5	232.5
G	401	423	423
H	407	485	485

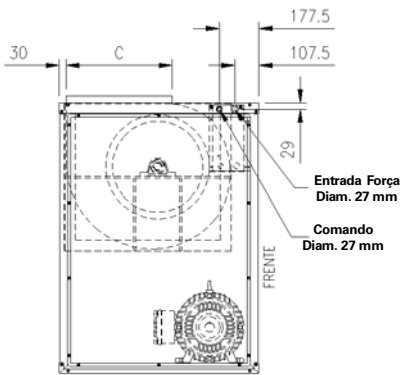


Fig. 19a- Descarga Vertical

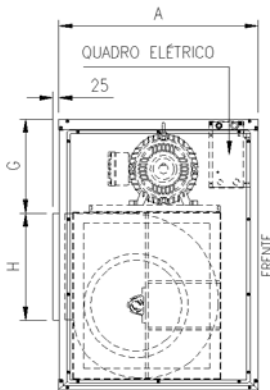


Fig. 19b - Descarga Horizontal

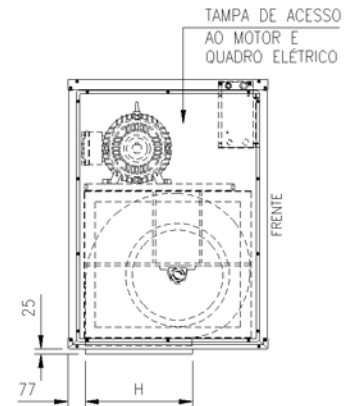
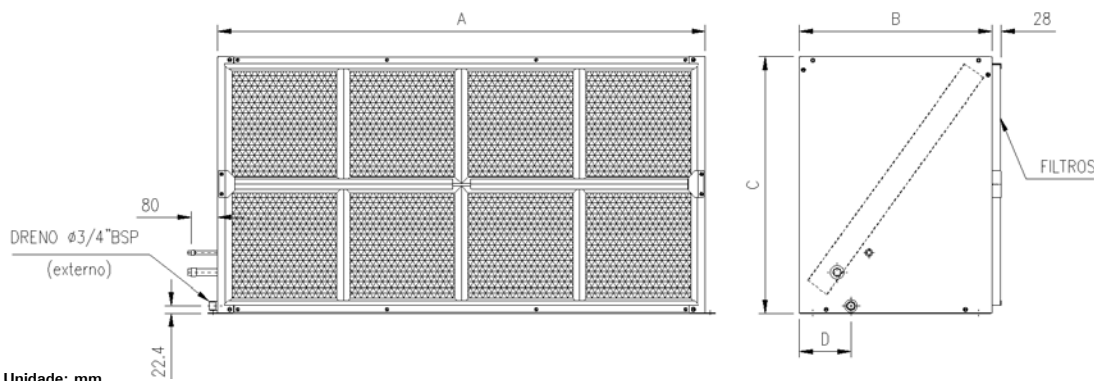


Fig. 19c - Descarga Piso

Unidade: mm

Fig. 20 - Dimensional Módulo Serpentina 350 a 500

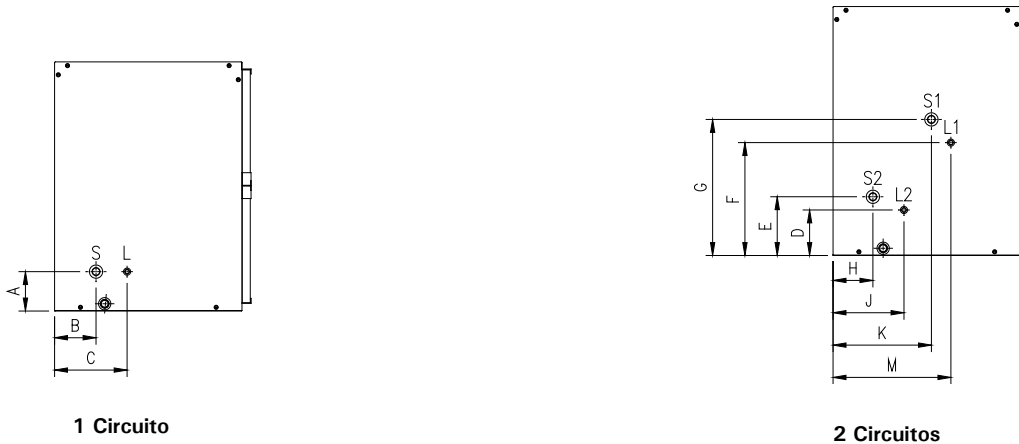


Modelo	350	400	500
A	2770	2770	2770
B	800	900	900
C	1100	1220	1490
D	140	140	140

Unidade: mm

Dados Dimensionais (Módulo Serpentina de Circuitos de Refrigeração)

Fig. 21 - Circuitos de Refrigeração do Módulo Serpentina 050 a 500



1 Circuito

2 Circuitos

Tab. 08a - Cota das Conexões

Modelo	050	075	100	150	200	250
A	90	90	90	115	110	120
B	140	150	250	145	175	185
C	240	290	435	300	335	415

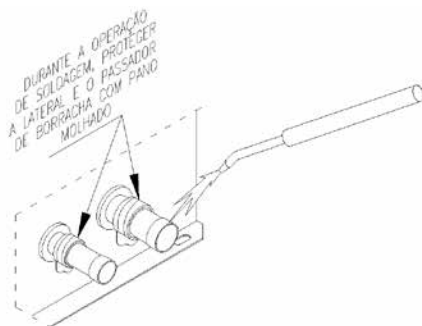
Tab. 08b - Diâmetro das Conexões

Modelo	050	075	100	150	200	250
Circuito (TR)	05	7.5	10	15	20	25
S (Sucção)	7/8"	1.1/8"	1.3/8"	1.5/8"	1.5/8"	2.1/8"
L (Líquido)	1/2"	1/2"	5/8"	7/8"	7/8"	1 1/8"

Unidade: mm

Fig. 22 - Procedimento para Solda

IMPORTANTE:



Tab. 09a - Cota das Conexões

Modelo	100	125	150	200	250	300	350	400	500
D	85	110	125	95	145	145	145	160	160
E	115	120	125	135	145	145	145	160	160
F	250	300	525	455	510	615	565	675	820
G	330	370	525	495	510	615	565	675	820
H	215	115	110	130	135	135	135	135	125
J	340	210	205	245	275	280	280	280	285
K	430	295	335	390	390	460	425	510	505
M	500	355	430	510	530	610	575	655	665

Tab. 09b - Diâmetro das Conexões

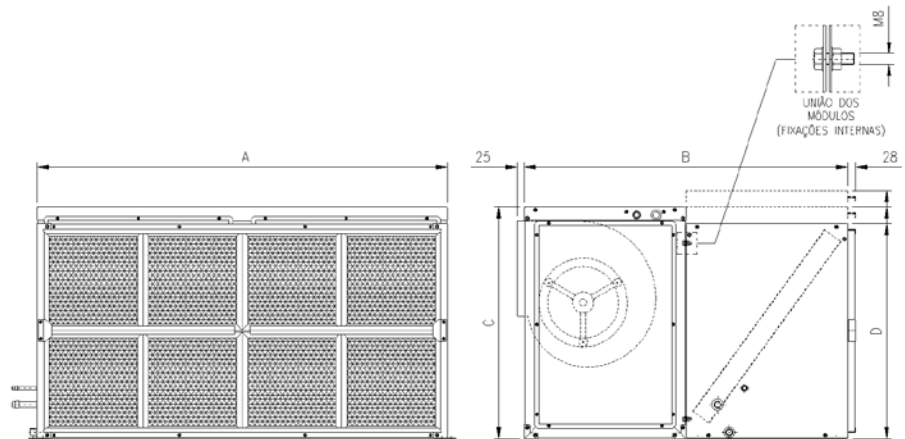
Modelo	100	125	150	200	250	300	350	400	500
Circuito 1 (TR)	5	7.5	7.5	10	15	15	20	20	25
S1 (Sucção)	7/8"	1.1/8"	1.1/8"	1.3/8"	1.5/8"	1.5/8"	1.5/8"	1.5/8"	2.1/8"
L1 (Líquido)	1/2"	1/2"	1/2"	5/8"	7/8"	7/8"	7/8"	7/8"	1.1/8"
Circuito 2 (TR)	5	5	7.5	10	10	15	15	20	25
S2 (Sucção)	7/8"	7/8"	1.1/8"	1.3/8"	1.3/8"	1.5/8"	1.5/8"	1.5/8"	2.1/8"
L2 (Líquido)	1/2"	1/2"	1/2"	5/8"	5/8"	7/8"	7/8"	7/8"	1.1/8"

Unidade: mm

Dados Dimensionais

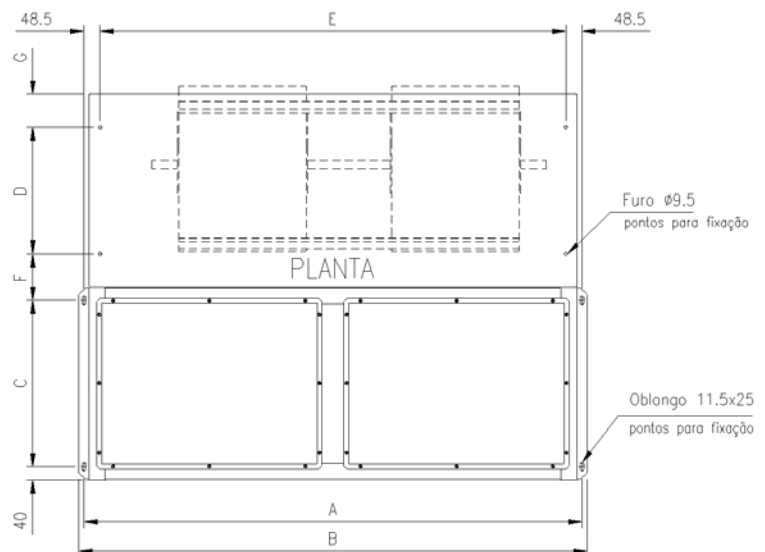
Montagem dos Módulos

Fig. 23 - Montagem dos Módulos Ventilador e Serpentina CXPA 050 a 500 - Horizontal



Modelo	050	075	100	125	150	200	250	300	350	400	500
A	950	1135	1420	1470	1470	1920	1870	2200	2770	2770	2770
B	970	1130	1320	1160	1160	1340	1600	1600	1600	1800	1800
C	510	590	690	830	830	1000	1100	1100	1100	1220	1220
D	510	590	585	770	940	880	1100	1100	1100	1220	1490

Fig. 24 - Montagem dos Módulos Ventilador e Serpentina CXPA 050 a 500 - Horizontal - Vista Superior

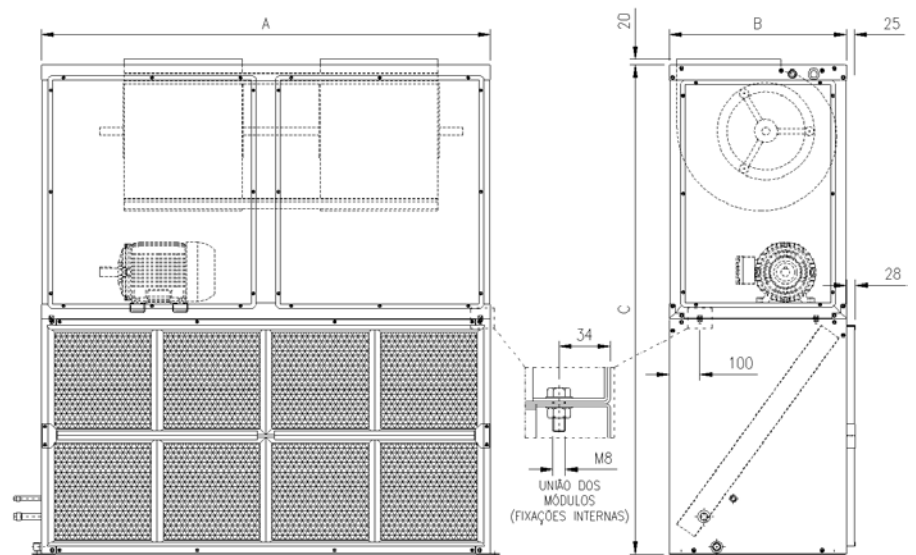


Modelo	050	075	100	125	150	200	250	300	350	400	500
A	980	1165	1450	1500	1500	1950	1900	2230	2800	2800	2800
B	405	485	580	500	500	590	720	720	720	820	820
C	1010	1195	1480	1530	1530	1980	1930	2260	2830	2830	2830
D	285	365	460	380	380	470	600	600	600	700	700
E	883	1068	1353	1403	1403	1853	1803	2133	2703	2703	2703
F	140	140	140	190	190	190	190	190	190	190	190
G	100	100	100	150	150	150	150	150	150	150	150

Dados Dimensionais

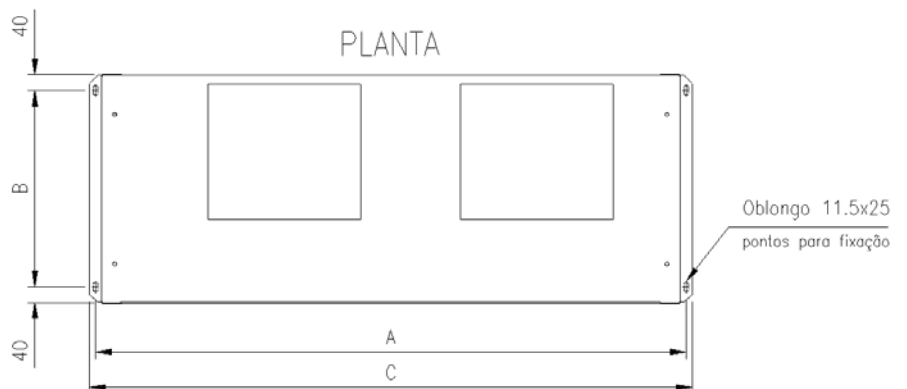
Montagem dos Módulos

Fig. 25 - Montagem dos Módulos Ventilador e Serpentina CXPA 050 a 500 - Vertical.



Modelo	050	075	100	125	150	200	250	300	350	400	500
A	950	1135	1420	1470	1470	1920	1870	2200	2770	2770	2770
B	485	565	660	580	580	670	800	800	800	900	900
C	1020	1180	1275	1600	1770	2100	2200	2200	2200	2440	2710

Fig. 26 - Montagem dos Módulos Ventilador e Serpentina CXPA 050 a 500 - Vertical - Vista Superior



Modelo	050	075	100	125	150	200	250	300	350	400	500
A	980	1165	1450	1500	1500	1950	1900	2230	2800	2800	2800
B	405	485	580	500	500	590	720	720	720	820	820
C	1010	1195	1480	1530	1530	1980	1930	2260	2830	2830	2830

Unidade: mm

Dados Dimensionais

Considerações de Montagem

Fig. 27 - Espaços sugeridos para manutenção e circulação de ar para os módulos serpentina e ventilador. (Gabinete Vertical)

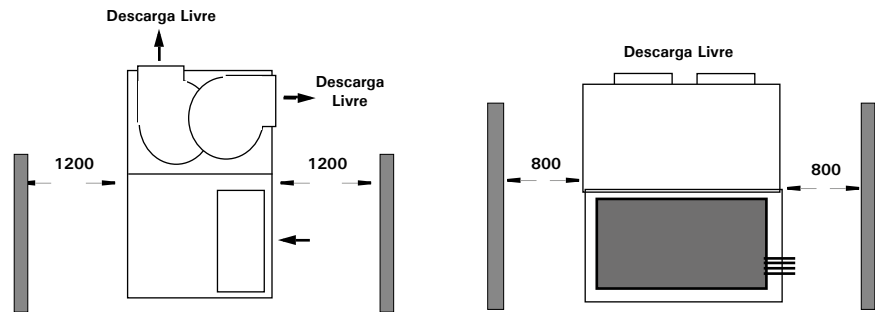
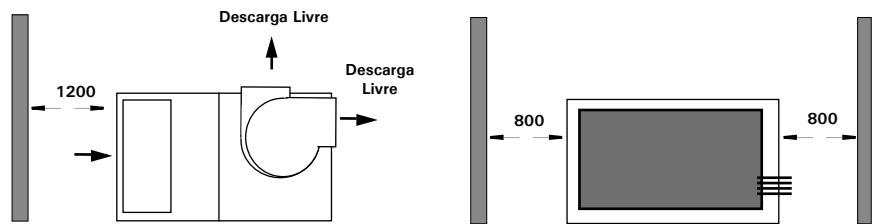


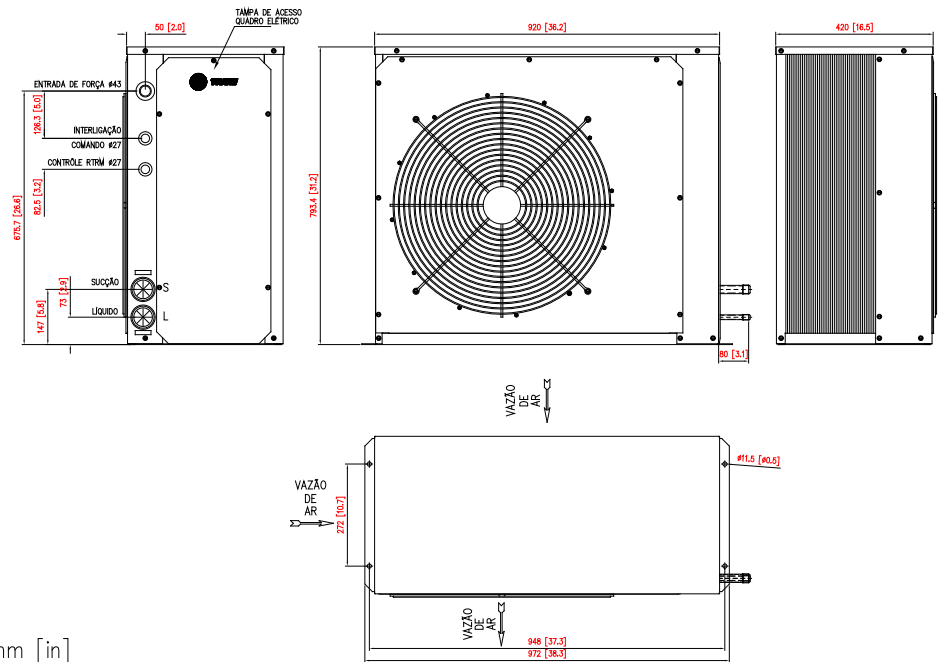
Fig. 28 - Espaços sugeridos para manutenção e circulação de ar para os módulos serpentina e ventilador. (Gabinete Horizontal)



Dados Dimensionais

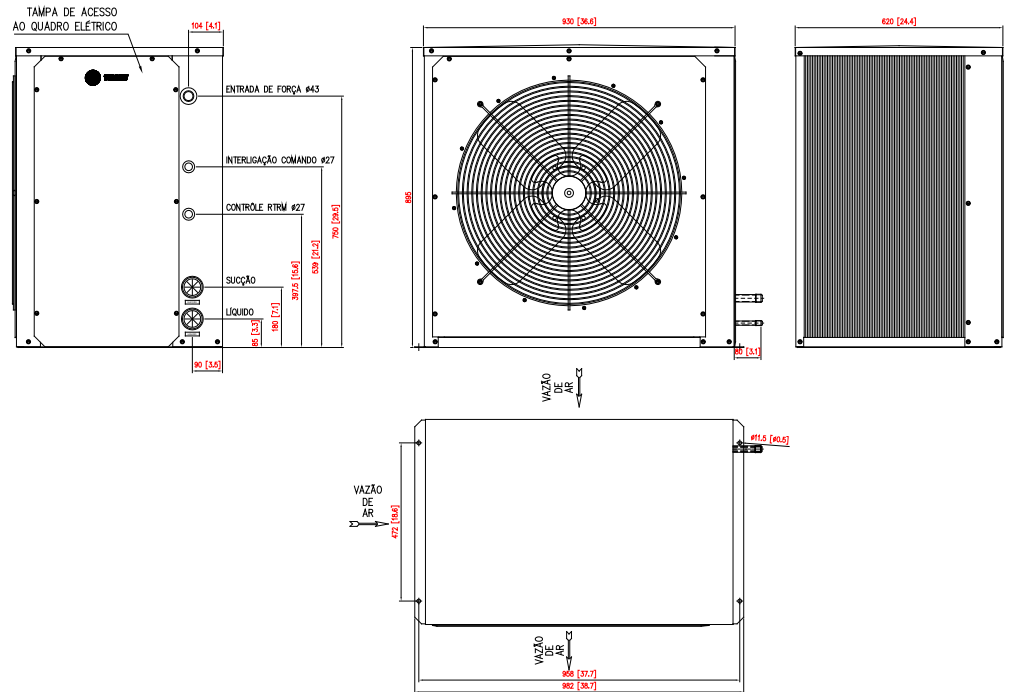
TRAE

Fig. 29- Dimensional Unidades Condensadoras TRAE 050 1 circuito



Unidade: mm [in]

Fig. 30 - Dimensional Unidades Condensadoras TRAE 075 1 circuito

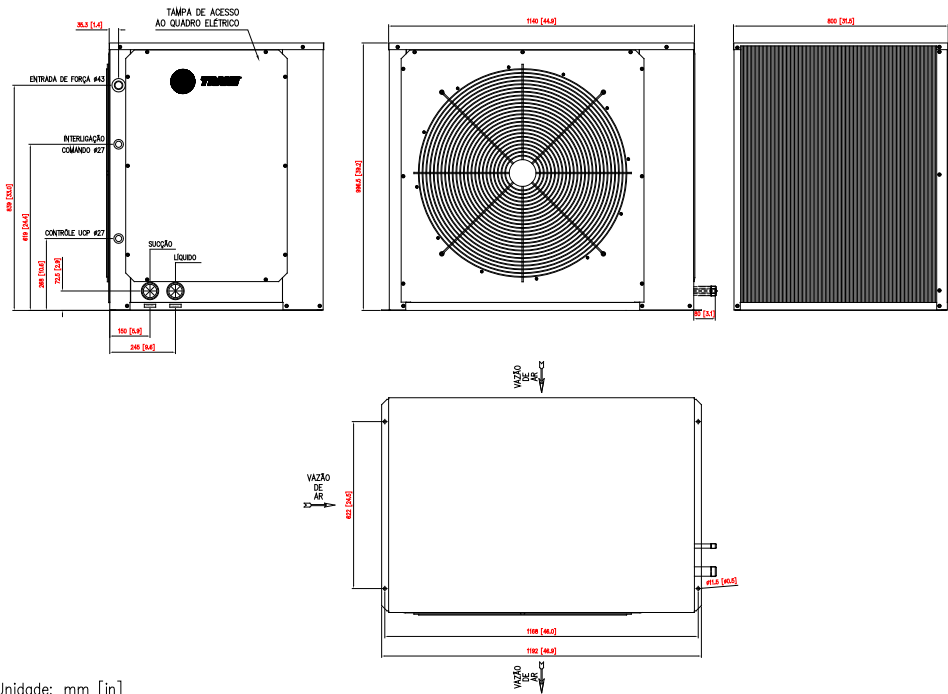


Unidade: mm [in]

Dados Dimensionais

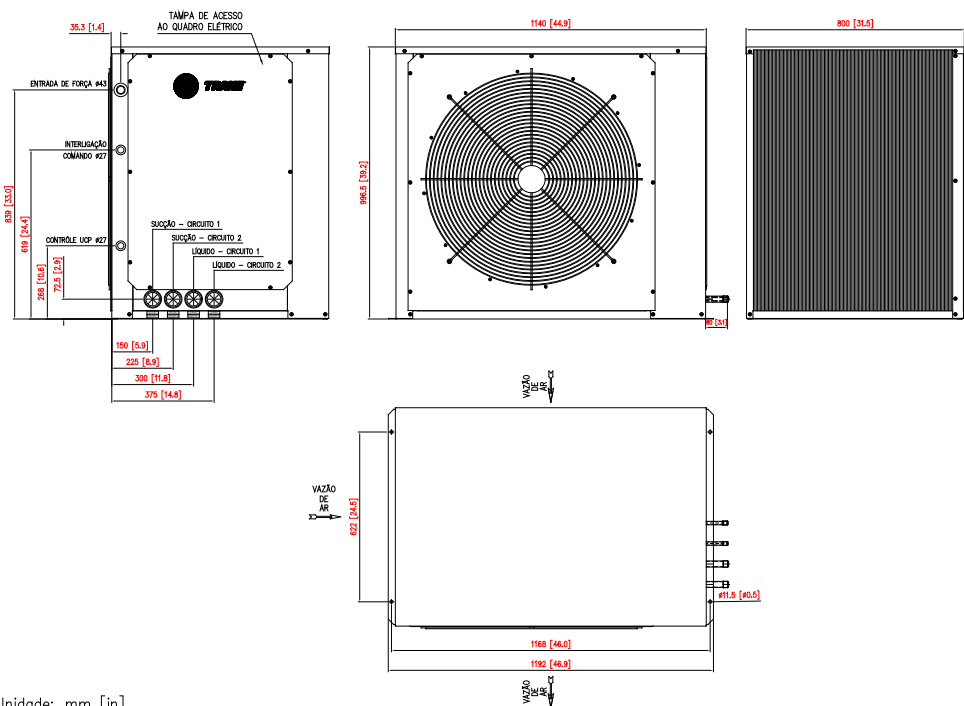
TRAE

Fig. 31 - Dimensional Unidades Condensadoras TRAE 100 - 1 circuito



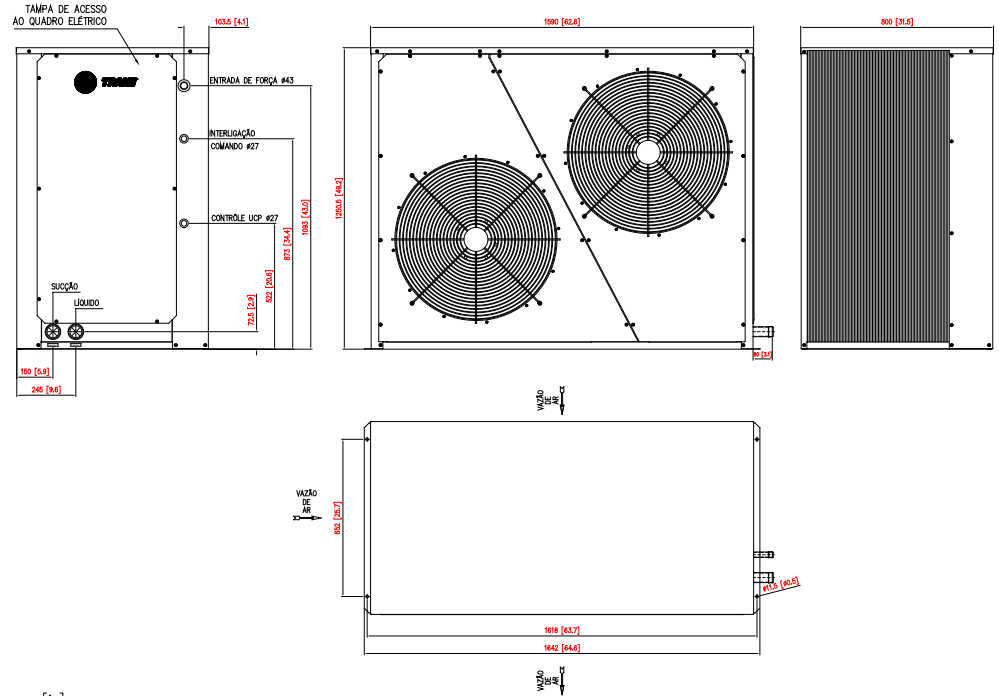
Unidade: mm [in]

Fig. 32 - Dimensional Unidades Condensadoras TRAE 100 - 2 circuitos



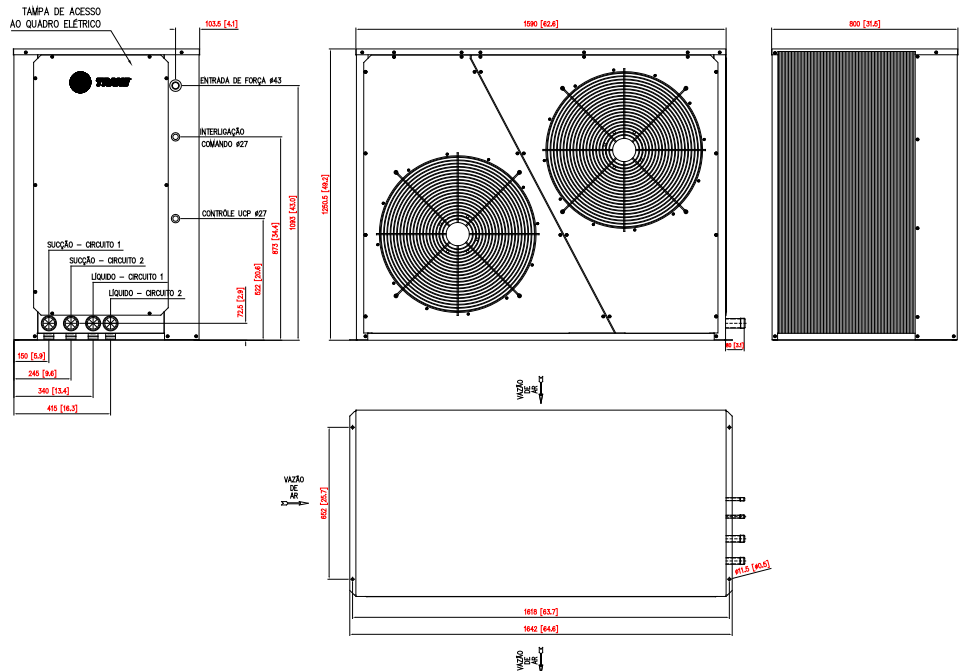
Unidade: mm [in]

Fig. 33 - Dimensional Unidades Condensadoras TRAE 150 - 1 Circuito



Unidade: mm [in]

Fig. 34 - Dimensional Unidades Condensadoras TRAE 150 - 2 Circuitos

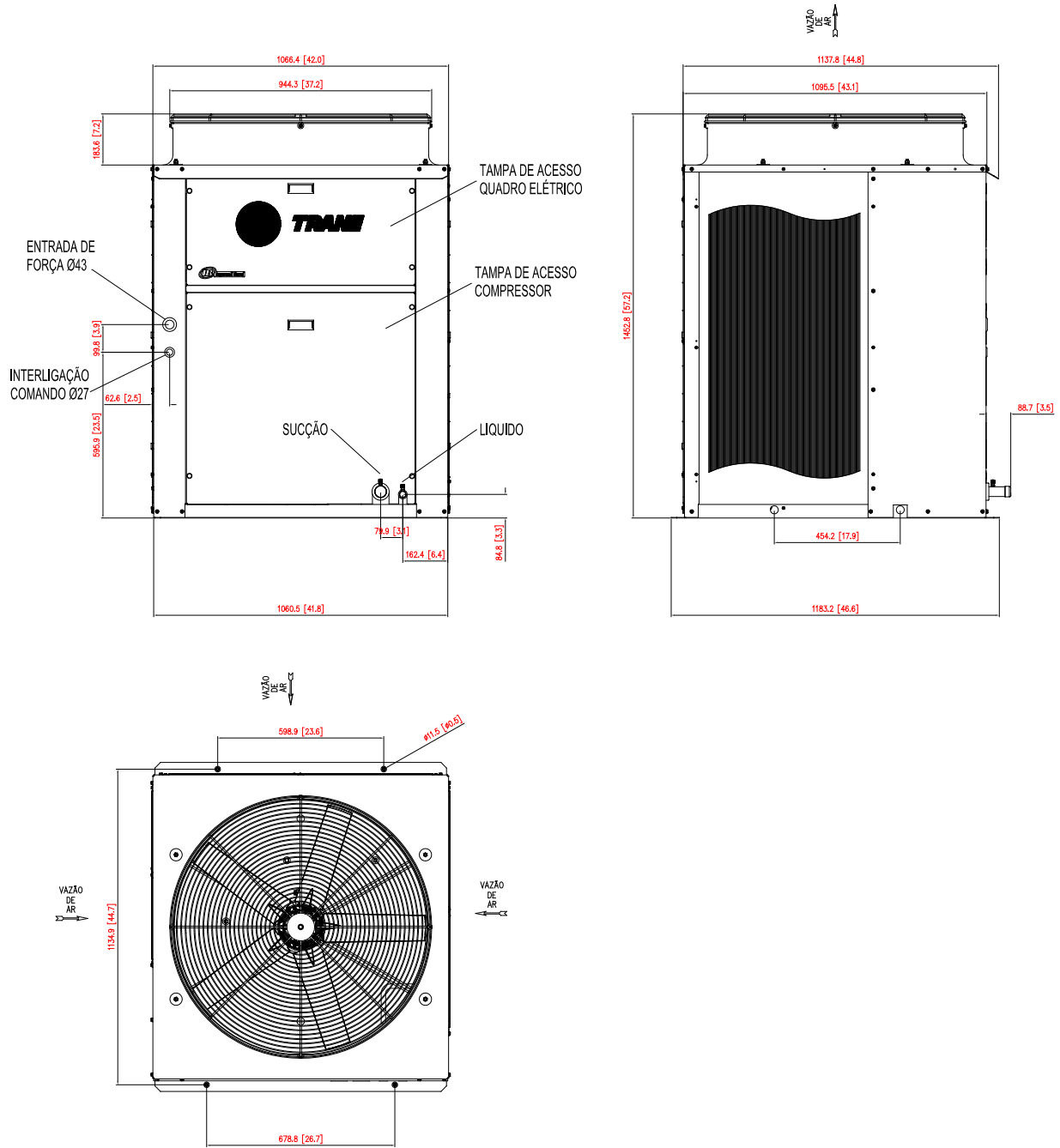


Unidade: mm [in]

Dados Dimensionais

TRAE

Fig. 35 - Dimensional Unidades Condensadoras TRAE 200 1 circuito

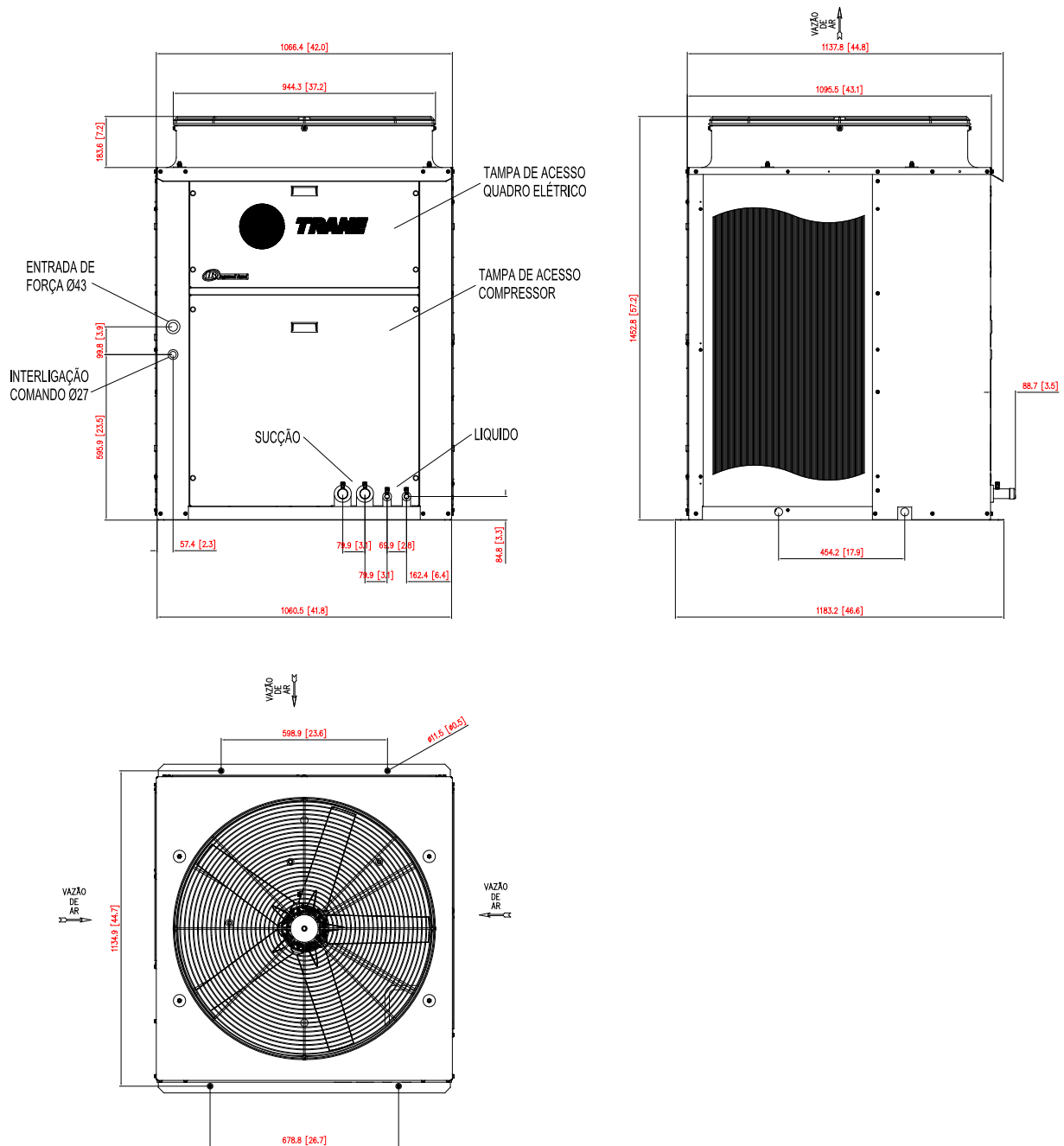


Unidade: mm [in]

Dados Dimensionais

TRAE

Fig. 36 - Dimensional Unidades Condensadoras TRAE 200 - 2 Circuitos

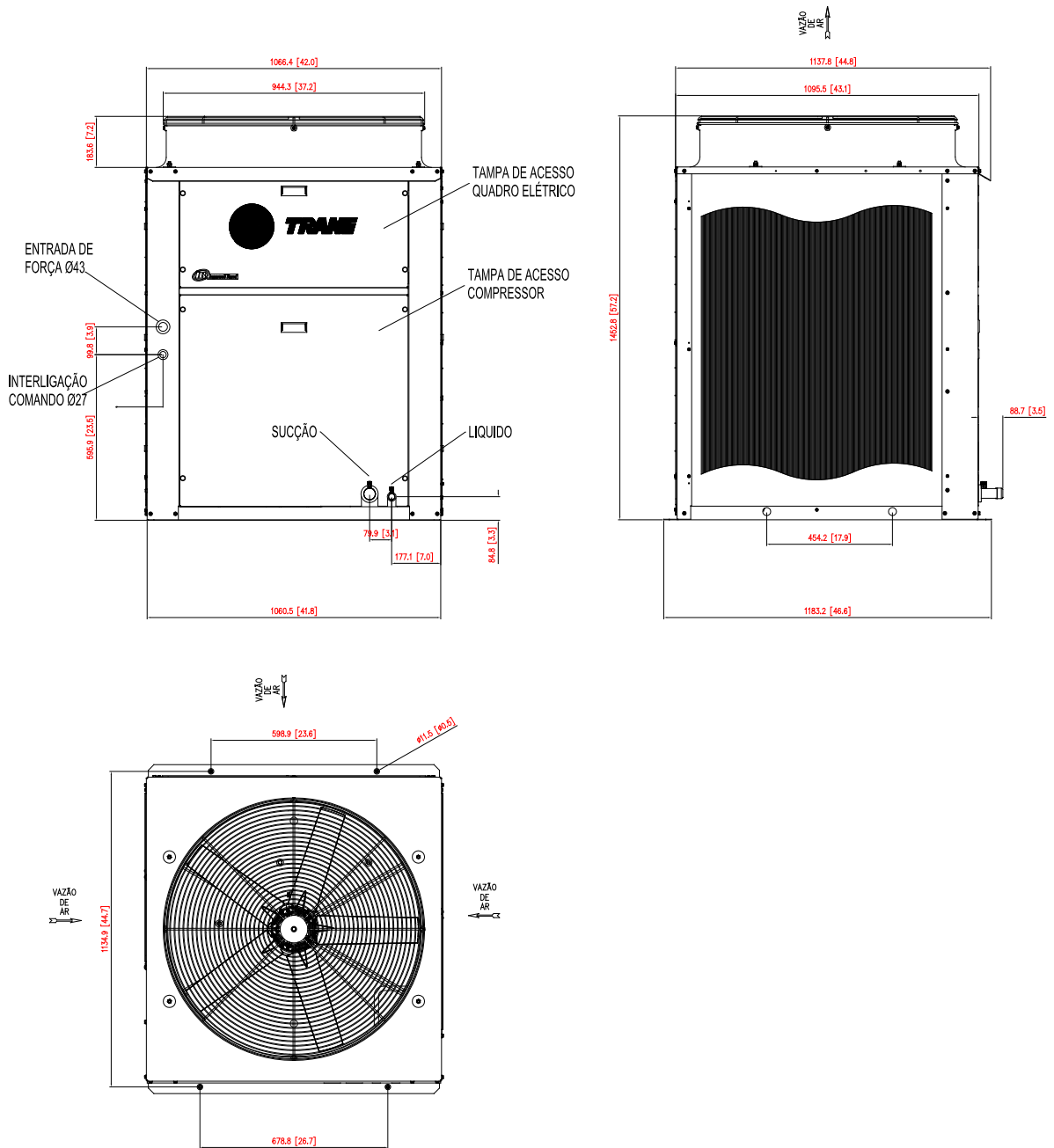


Unidade: mm [in]

Dados Dimensionais

TRAE

Fig. 37 - Dimensional Unidades Condensadoras TRAE 250 - 1 Circuito

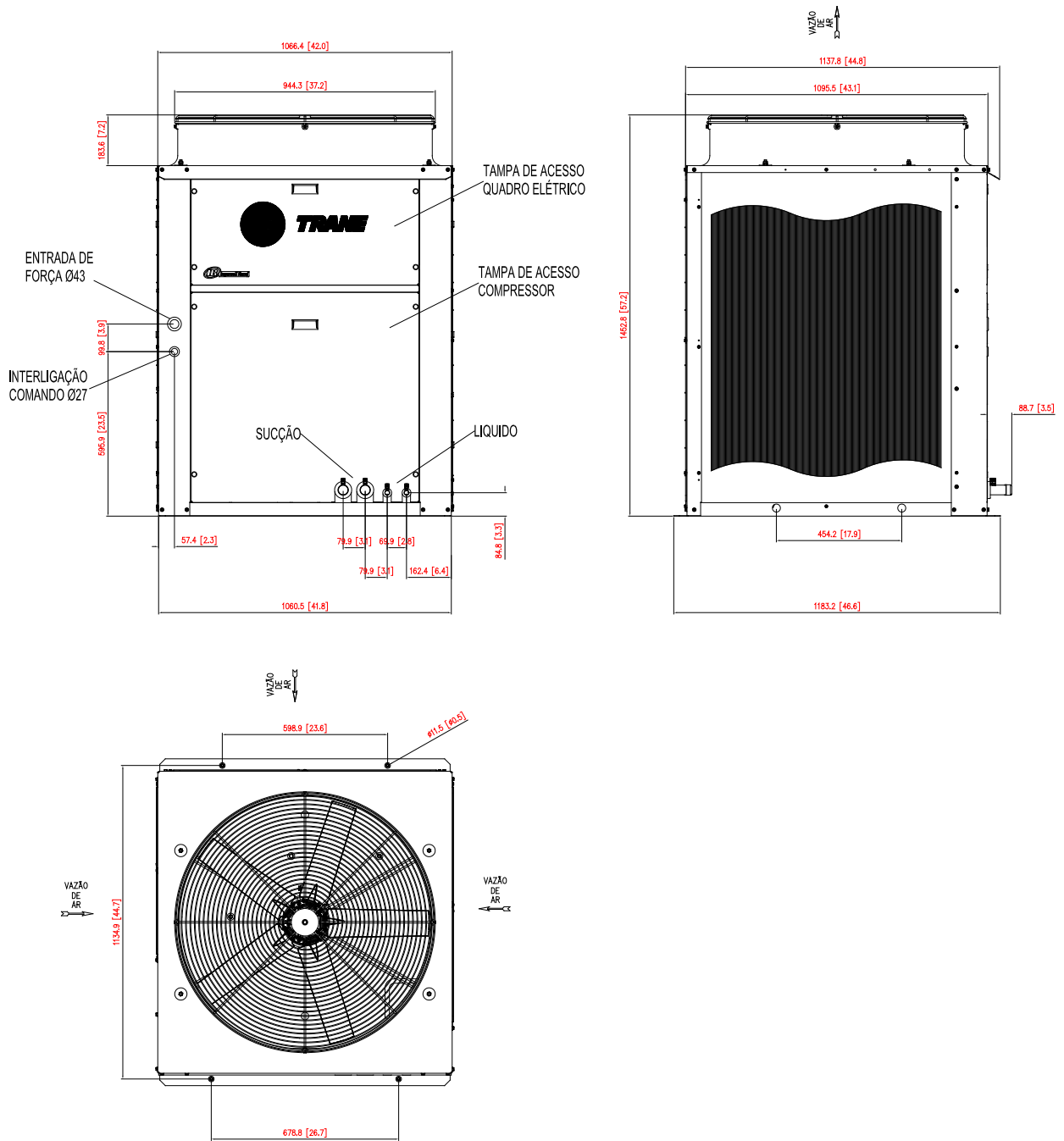


Unidade: mm [in]

Dados Dimensionais

TRAE

Fig. 38 - Dimensional Unidades Condensadoras TRAE 250 - 2 Circuitos



Unidade: mm [in]

Dados Dimensionais

TRCE

Tab. 10 - Dimensional TRCE

Cota	Modelo			
	050	075	100	150
A	922	1146	1420	1640
B	1373	1474	1525	1829
C	560	560	560	560
D	341	341	290	341
E	374	480	402	432
F	386	386	326	386
G	----	----	230	255
H	778	879	930	1234
K	813	914	965	1269
L	560	560	560	560

Fig. 39 - Dimensional TRCE

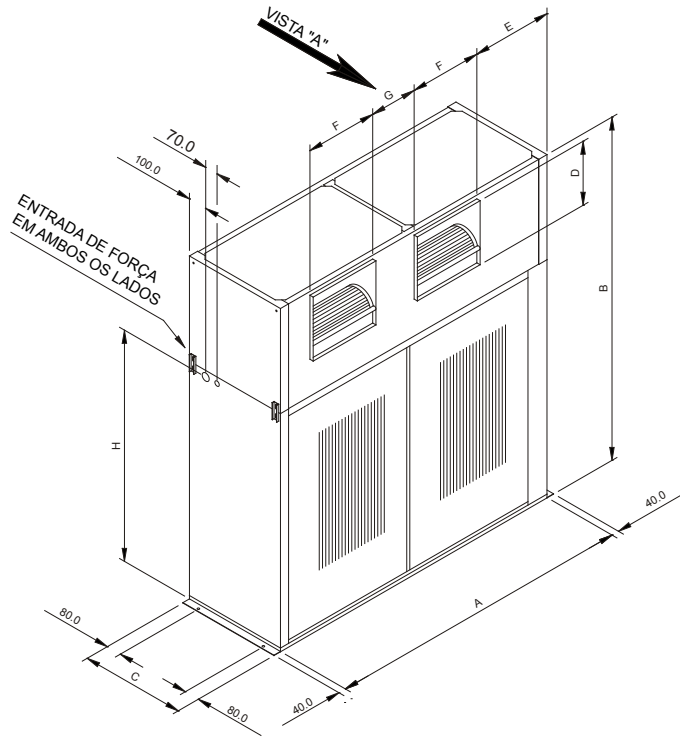
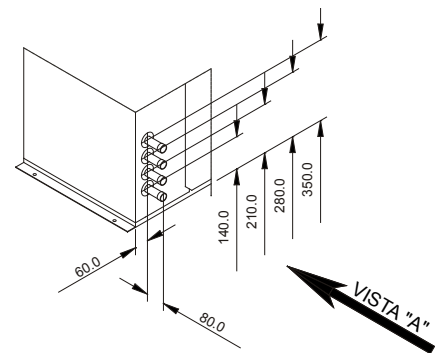
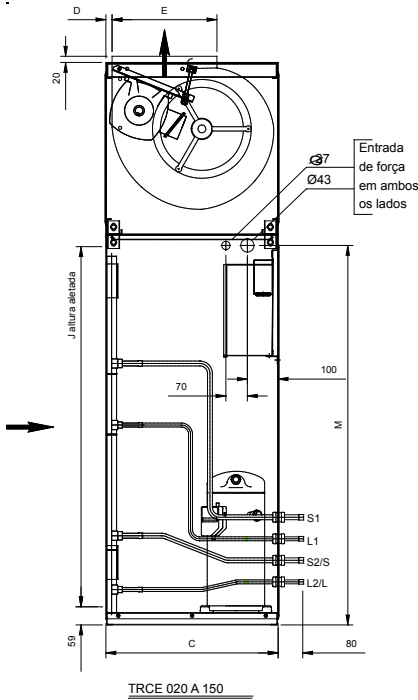


Fig. 38- Dimensional Conexões TRCE



Tab. 11 - Dimensional TRCE

Modelo TRCE	Medidas					
	C	D	E	J	M	
50	560	20	341	711	778	
75	560	20	341	813	879	
100C/1	560	95	290	864	930	
100C/2						
150C/1	560	20	341	1168	1234	
150C/2						

Unidade: mm

Tab. 12 - Dimensional Conexões TRCE

Conexão (pol)	Modelos TRCE					
	050	075	100C/1	100C/2	150C/1	150C/2
	S1	—	—	—	7/8	—
S2/S	7/8	1 1/8	1 3/8	7/8	1 5/8	1 1/8
L1	—	—	—	1/2	—	1/2
L2/L	1/2	1/2	5/8	1/2	7/8	1/2

Unidade: mm

Dados Dimensionais

Considerações de Aplicação TRAE / TRCE

Fig. 40- Espaços para Manutenção e Circulação de Ar - TRAE

Espaços sugeridos TRAE 050 a 150 - Descarga Horizontal

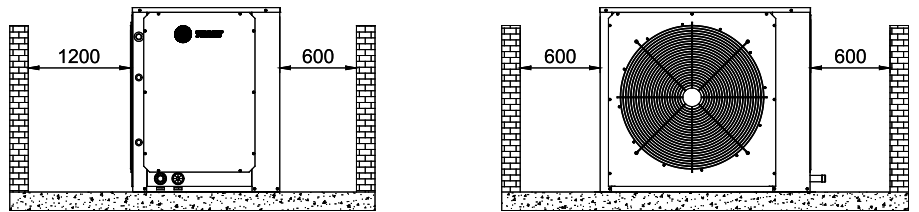


Fig. 41 - Espaços sugeridos TRAE 200 a 250 - Descarga Vertical

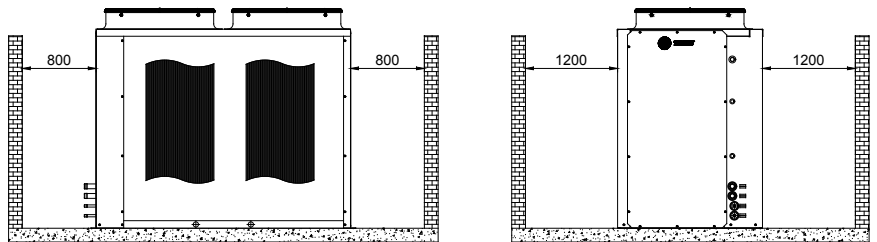


Fig. 42 - Espaços sugeridos para manutenção e circulação de ar. Unidade condensadora TRCE 050 a 150.

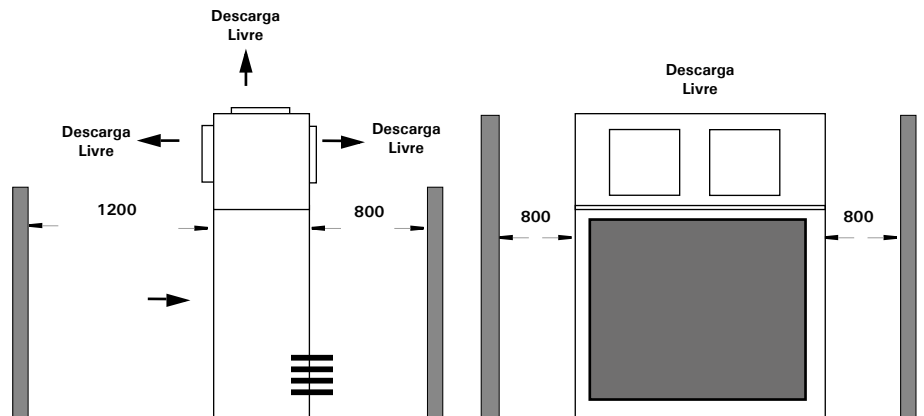


Tabela de Conversões

De	Para	Fator de Conversão	De:	Para	Fator de Conversão
Comprimento			Energia, Força e Capacidade		
Pés (ft)	metros (m)	0,30481	Unidades Térmicas Inglesas (BTU)	Kilowatt (kW)	0,000293
Polegadas (in)	milímetros (mm)	25,4	Unidades Térmicas Inglesas (BTU)	Kilocaloria (kcal)	0,252
			Toneladas de Refrigeração (TR)	Kilowatt (kW)	3,516
			Toneladas de Refrigeração (TR)	Kilocaloria por hora (kcal/h)	3024
			Cavalo Força (HP)	Kilowatt (kW)	0,7457
Área					
Pés Quadrados (ft²)	metros quadrados (m²)	0,93	Pressão		
Polegadas Quadradas (in²)	milímetros quadrados (mm²)	645,2	Pés de Água (ft.H ₂ O)	Pascal (Pa)	2990
			Polegadas de Água (in.H ₂ O)	Pascal (Pa)	249
			Libras de polegadas quadradas (psi)	Pascal (Pa)	6895
			Psi	Bar ou kg/cm²	6,895 x 10 ²
Volume					
Pés Cúbicos (ft³)	metros cúbicos (m³)	0,0283	Peso		
Polegadas Cúbicas (in³)	mm cúbicos (mm³)	16387	Ounces (oz)	Kilograms (Kg)	0,02835
Galões (gal)	litros (L)	3,785	Libras (lbs)	Kilograms (Kg)	0,4536
Galões (gal)	metros cúbicos (m³)	0,003785			
Vazão			Velocidade		
Pés cúbicos / min (cfm)	metros cúbicos / segundo (m³/h)	0,000472	Pés por minuto (ft/min)	metros por segundo (m/s)	0,00508
Pés cúbicos / min (cfm)	metros cúbicos / hora (m³/h)	1,69884	Pés por segundo (ft/s)	metros por segundo (m/s)	0,3048
Galões / min (GPM)	metros cúbicos / hora (m³/h)	0,2271			
Galões / min (GPM)	litros / segundo (L/s)	0,06308			

Temperatura		
°C	C ou F	°F
-40,0	-40	-40
-39,4	-39	-38,2
-38,9	-38	-36,4
-38,3	-37	-34,6
-37,8	-36	-32,8
-37,2	-35	-31
-36,7	-34	-29,2
-36,1	-33	-27,4
-35,6	-32	-25,6
-35,0	-31	-23,8
-34,4	-30	-22
-33,9	-29	-20,2
-33,3	-28	-18,4
-32,8	-27	-16,6
-32,2	-26	-14,8
-31,7	-25	-13
-31,1	-24	-11,2
-30,6	-23	-9,4
-30,0	-22	-7,6
-29,4	-21	-5,8
-28,9	-20	-4
-28,3	-19	-2,2
-27,8	-18	-0,4
-27,2	-17	1,4
-26,7	-16	3,2
-26,1	-15	5
-25,6	-14	6,8
-25,0	-13	8,6
-24,4	-12	10,4
-23,9	-11	12,2
-23,3	-10	14
-22,8	-9	15,8
-22,2	-8	17,6
-21,7	-7	19,4
-21,1	-6	21,2
-20,6	-5	23
-20,0	-4	24,8
-19,4	-3	26,6
-18,9	-2	28,4
-18,3	-1	30,2
-17,8	0	32
-17,2	1	33,8
-16,7	2	35,6
-16,1	3	37,4
-15,6	4	39,2

Temperatura		
°C	C ou F	°F
-15,0	5	41
-14,4	6	42,8
-13,9	7	44,6
-13,3	8	46,4
-12,8	9	48,2
-12,2	10	50
-11,7	11	51,8
-11,1	12	53,6
-10,6	13	55,4
-10,0	14	57,2
-9,4	15	59
-8,9	16	60,8
-8,3	17	62,6
-7,8	18	64,4
-7,2	19	66,2
-6,7	20	68
-6,1	21	69,8
-5,6	22	71,6
-5,0	23	73,4
-4,4	24	75,2
-3,9	25	77
-3,3	26	78,8
-2,8	27	80,6
-2,2	28	82,4
-1,7	29	84,2
-1,1	30	86
-0,6	31	87,8
0,0	32	89,6
0,6	33	91,4
1,1	34	93,2
1,7	35	95
2,2	36	96,8
2,8	37	98,6
3,3	38	100,4
3,9	39	102,2
4,4	40	104
5,0	41	105,8
5,6	42	107,6
6,1	43	109,4
6,7	44	111,2
7,2	45	113
7,8	46	114,8
8,3	47	116,6
8,9	48	118,4
9,4	49	120,2

Temperatura		
°C	C ou F	°F
10,0	50	122
10,6	51	123,8
11,1	52	125,6
11,7	53	127,4
12,2	54	129,2
12,8	55	131
13,3	56	132,8
13,9	57	134,6
14,4	58	136,4
15,0	59	138,2
15,6	60	140
16,1	61	141,8
16,7	62	143,6
17,2	63	145,4
17,8	64	147,2
18,3	65	149
18,9	66	150,8
19,4	67	152,6
20,0	68	154,4
20,6	69	156,2
21,1	70	158
21,7	71	159,8
22,2	72	161,6
22,8	73	163,4
23,3	74	165,2
23,9	75	167
24,4	76	168,8
25,0	77	170,6
25,6	78	172,4
26,1	79	174,2
26,7	80	176
27,2	81	177,8
27,8	82	179,6
28,3	83	181,4
28,9	84	183,2
29,4	85	185
30,0	86	186,8
30,6	87	188,6
31,1	88	190,4
31,7	89	192,2
32,2	90	194
32,8	91	195,8
33,3	92	197,6
33,9	93	199,4
34,4	94	201,2

Temperatura		
°C	C ou F	°F
35,0	95	203
35,6	96	204,8
36,1	97	206,6
36,7	98	208,4
37,2	99	210,2
37,8	100	212
38,3	101	213,8
38,9	102	215,6
39,4	103	217,4
40,0	104	219,2
40,6	105	221
41,1	106	222,8
41,7	107	224,6
42,2	108	226,4
42,8	109	228,2
43,3	110	230
43,9	111	231,8
44,4	112	233,6
45,0	113	235,4
45,6	114	237,2
46,1	115	239
46,7	116	240,8
47,2	117	242,6
47,8	118	244,4
48,3	119	246,2
48,9	120	248
49,4	121	249,8
50,0	122	251,6
50,6	123	253,4
51,1	124	255,2
51,7	125	257
52,2	126	258,8
52,8	127	260,6
53,3	128	262,4
53,9	129	264,2
54,4	130	266
55,0	131	267,8
55,6	132	269,6
56,1	133	271,4
56,7	134	273,2
57,2	135	275
57,8	136	276,8
58,3	137	278,6
58,9	138	280,4
59,4	139	282,2

Temperatura		
°C	C ou F	°F
60,0	140	284
60,6	141	285,8
61,1	142	287,6
61,7	143	289,4
62,2	144	291,2
62,8	145	293
63,3	146	294,8
63,9	147	296,6
64,4	148	298,4
65,0	149	300,2
65,6	150	302
66,1	151	303,8
66,7	152	305,6
67,2	153	307,4
67,8	154	309,2
68,3	155	311
68,9	156	312,8
69,4	157	314,6
70,0	158	316,4
70,6	159	318,2
71,1	160	320
71,7	161	321,8
72,2	162	323,6
72,8	163	325,4
73,3	164	327,2
73,9	165	329
74,4	166	330,8
75,0	167	332,6
75,6	168	334,4
76,1	169	336,2
76,7	170	338
77,2	171	339,8
77,8	172	341,6
78,3	173	343,4
78,9	174	345,2
79,4	175	347
80,0	176	348,8
80,6	177	350,6
81,1	178	352,4
81,7	179	354,2
82,2	180	356
82,8	181	357,8
83,3	182	359,6
83,9	183	361,4
84,4	184	363,2



A Trane otimiza o desempenho de residências e edifícios no mundo inteiro. Um negócio da Ingersoll Rand, líder na criação de ambientes sustentavelmente seguros, confortáveis e energeticamente eficientes, a Trane oferece um amplo portfólio de controles e sistemas HVAC avançados, serviços inerentes nos edifícios e peças. Para mais informações, visite www.trane.com.br

A Trane tem uma política de melhoria contínua de produtos e dados de produtos e se reserva o direito de alterar projetos e especificações sem prévio aviso.

© 2017 Trane
Todos os direitos reservados
SSC-SVN008F-PT Fevereiro 2017
Substitui SSC-SVN008E-PT Novembro 2016

Estamos comprometidos com práticas de
impressão ecologicamente corretas que
reduzem o desperdício.

