



Catálogo de Productos

ONIX - Split System

con Unid. Cond. TRAE - Vent. Axial

con Unid. Cond. TRCE - Vent. Centrifugo

ONIX - Split System - 5 - 50 Ton

Módulos Serpentín y Ventilador - CXPA

Unidad Condensadora - TRAE

Unidad Condensadora - TRCE

60 Hz



Introducción

IMPORTANTE:
Las unidades de medida dimensional en este catálogo están en milímetros (mm). (Excepto aquellas que están referenciadas)

La conservación y reducción de la emisión de gases debe ser conseguida siguiendo procedimientos de operación y servicio recomendados por la empresa Trane con atención específica a lo siguiente:

EL refrigerante utilizado en cualquier tipo de equipamiento de Aire acondicionado, deberá ser recuperado y/o reciclado para su reutilización, reprocesado o completamente destruido siempre que el mismo sea removido del equipamiento. Nunca debe ser liberado para la atmósfera.

Siempre considere un posible reciclaje o reproceso del refrigerante transferido antes de comenzar la recuperación por cualquier método. Cuestiones sobre refrigerantes recuperados y cualidades aceptables estándares están descritas en la norma ARI Estándar 700.

Use cilindros estándar aprobados y seguros. Cumpla con todas las normas de seguridad y transporte aplicables cuando transporte containeres de refrigerante.

Para minimizar emisiones en cuanto transfiere el gas refrigerante, use equipamientos de reciclaje. Siempre use métodos que hagan el vacío lo más bajo posible en cuanto recuperan y condensan el refrigerante dentro del cilindro.

Importante:

Una vez que la empresa Trane tiene como política el continuo desarrollo de sus productos, se reserva el derecho de cambiar sus especificaciones y dibujos sin previo aviso. La instalación y manutención de los equipamientos especificado en este manual, deberán ser realizados por técnicos acreditados y/ o autorizados por la empresa Trane, la no observancia y/o adopción de los procedimientos, presentados en este manual, podrá implicar en la pérdida de garantía del producto.

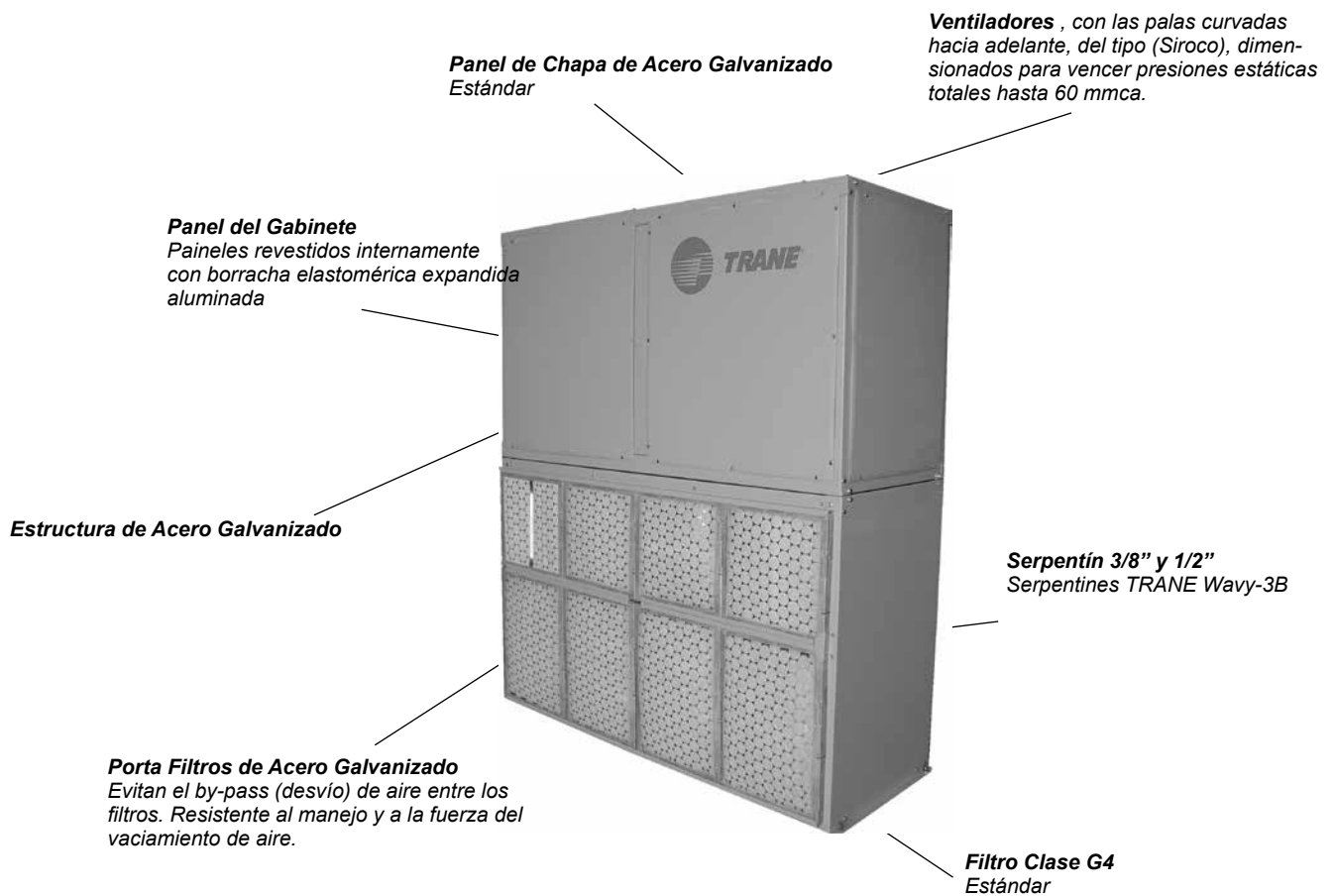
Índice

Introducción	2
I-ONIX - Split System	4
II-Descripción de los Modelos	9
III-Datos Generales	11
IV-Controles	13
V-Capacidades de Refrigeración	14
VI-Filtros de Aire Módulo Serpentin	27
VII-Rendimiento Ventilador y Opción de Transmisión	29
VIII-Características Eléctricas	33
IX-Características Eléctricas	34
X-Esquema Eléctrico	44
XI-Datos Dimensionales	45
XII - Especificación Mecánica	66
XIII-Tabla de Conversión	70

I-ONIX - Split System

Unidad Evaporadora CXPA Solución en Split System

Desarrollado para atender al mercado comercial e industrial. Todos los modelos CXPA han sido diseñados para brindar simplicidad de instalación y mantenimiento.



ONIX - Split System

TRAE

Unidad Condensadora TRAE

Capacidad de 5 a 25 Ton.

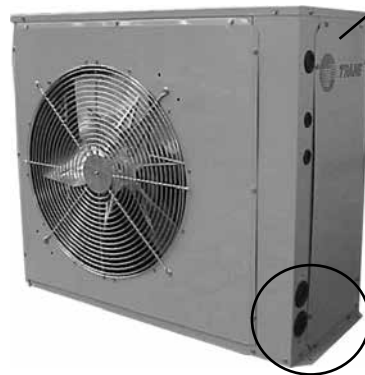
Descarga de aire horizontal- 5 a 15 Ton. y vertical - 5 a 25 Ton. Gabinete de chapa de acero galvanizado, con pintura electrostática en polvo.

Panel de Chapa de Acero Galvanizado Estándar



Tablero Eléctrico Acoplado
El tablero eléctrico de la unidad está acoplado a la estructura.

Descarga Horizontal
Para los modelos de 5 a 15 Ton, ventilador del tipo axial.



Fácil Instalación
Facilidad para instalar las unidades condensadoras TRAE

Descarga Vertical
Para los modelos de 20 a 25 Ton, ventilador del tipo axial.



ONIX - Split System

TRCE

Unidad Condensadora TRCE

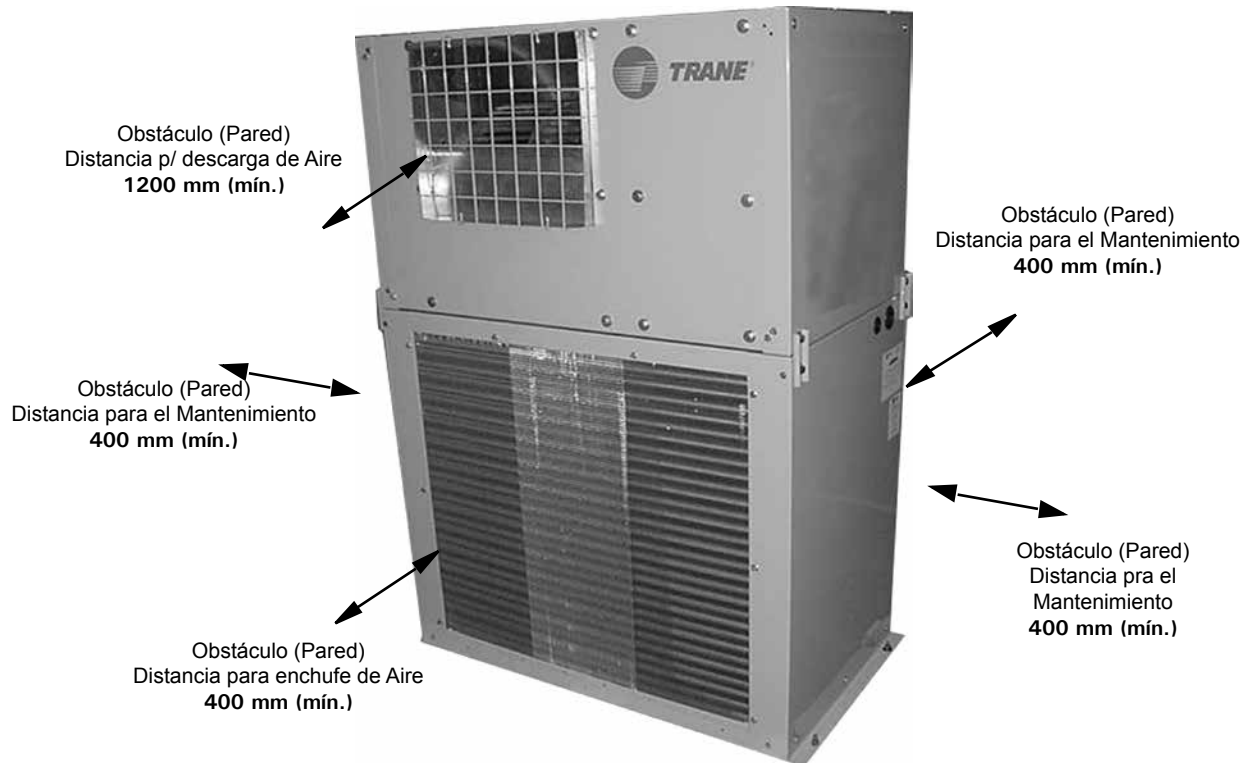
Capacidad de 5 a 15 Ton.

Condensador remoto por aire.

Compresores Scroll. Descarga

de aire horizontal- 5 a 15 Ton.

Gabinete de chapa de acero galvanizado, con pintura electrostática en polvo.



ONIX - Split System

Las principales características de la **Unidad Evaporadora CXPA del Onix Split System** son:

- **11 Modelos**, con capacidades que varían de 5 a 50 Ton y vaciamientos de aire que varían de 2.000 a 40.000 m³/h.

- **Gabinete** de los módulos serpentín y ventilador con paneles de chapa de acero galvanizado, aislados internamente con borracha elastomérica expandida aluminada.

- **Aislamiento de borracha elastomérica con foil aluminizado.**

Exento de CFC la producción;
La limpieza interna (foil aluminizada);
Gran apariencia interna;
Anti-llamas;
Baja absorción de humedad;
Resistente a los hongos y parásitos;
Gran aislación termo-acústica,
Excelente resistencia a los agentes atmosféricos;
Exento de olores;
Excelente adhesividad (no descuelga cuando se expone al calor);
Amplio rango de temperatura de empleo.

- **Opciones de Descarga**, para montaje vertical u horizontal, incluso con configuración de descarga hacia abajo (downflow), predefinidos de fábrica por el cliente.

- **Los serpentines TRANE Wavy-3B**, están contruidos con tubos de cobre sin costura, expandidos mecánicamente en las aletas de aluminio, para proporcionar un contacto perfecto entre las aletas y los tubos.

- **Filtración simple** con filtro de clase G4 de manta de fibra de vidrio expandida, desechables.

- **Motores de 02 o 04 polos**, 60 Hz, carcasa abierta, grado de protección IP21 (para motores hasta 3 CV) e IP55 (para motores con más de 4 CV) con polea ajustable.

- **Ventiladores del tipo Foward-Curved/Backward-Curved**, con las palas curvadas hacia delante/tras, dimensionados para vencer presiones estáticas totales hasta 60 mmca.

- **Pintura**, sometemos las piezas a un moderno proceso de fosfatación y posterior pintura a polvo con resina basada en POLIÉSTER. Tras ese proceso, se polimerizan las piezas en estufa a 200° C, lo que proporciona una capa final resistente.

- **Tensión de Alimentación y Comando**, es posible suministrar todas las unidades con tensión de alimentación 220V/380V/440V, 60Hz y comando 220 V.

Opcionales

El **Onix Split System** tiene también los siguientes artículos opcionales:

- **Envase especial.**

- **Control microprocesado ReliaTel®**, opción de elección de control microprocesado, modelo ReliaTel® que permite integrar el **Onix** al sistema TRANE de gestión de instalaciones, el Tracer Summit.

- **Termostato Programable (TP)**, compuesto de una pantalla de cristal líquido, y programación para hasta puntos de ajuste distintos para cada día de la semana.

- Rejilla de protección serpentín del condensador (sólo TRAE200/ 250 nuevo gabinete).

ONIX - Split System

Módulos

Módulo Ventilador



Módulo Serpentin

Unidades Condensadoras TRCE



TRAE



TRAE 5 a 15 Ton
Descarga Horizontal

TRAE



TRAE 20 a 25 Ton
Descarga Vertical

El **Onix c/ TRCE** está compuesto por:

- Módulo Serpentin
- Módulo Ventilador
- Módulo Caja de Mezcla (opcional)
- Unidad Condensadora (TRCE)

Módulo Serpentin

Este módulo está compuesto por filtro, serpentín de enfriamiento, válvula de expansión y bandeja con drenaje.

Este módulo posee dos marcos para la instalación de hasta dos filtros de 1" cada uno.

Módulo Ventilador

Está compuesto por ventilador un de palas curvadas hacia delante, motor de accionamiento, polea motora regulable, polea ventiladora y correas. El módulo ventilador posee varias opciones de descarga del aire. Posee collarín de lona en corvin, para facilitar la fijación de los ductos de toma de aire externo y de aire de retorno. El ancho de los collarines varía de 120 a 370 mm, dependiendo del modelo.

Módulo Caja de Mezcla (Opcional)

La Caja de Mezcla se monta siempre antes que el Módulo Serpentin. La Caja de Mezcla es una caja donde se puede fijar los ductos de toma de aire externo y de aire de retorno. El Módulo Caja de Mezcla posee dampers fabricados en chapa de acero galvanizado, con láminas opuestas y eje

para su accionamiento manual o automático, por medio de los dampers, de regulación de aire. Cuando se monta el Onix con Caja de Mezcla, los filtros se incorporan a la caja. En ambos lados de la caja existen tapas para permitir el acceso a los filtros.

Unidad Condensadora TRCE

Las unidades condensadoras TRCE se componen básicamente de 2 módulos (intercambiador de calor y ventilador), equipados con compresores Scroll, poseen 3 opciones de descarga. La estructura está hecha en chapa de acero galvanizado, la misma que recibe pintura. Los serpentines usan la nueva tecnología llamada "Micro-channel" (MCHX), que consta de tres componentes principales: tubo placas microcanal, aletas situados entre capas alternas de dos tipos de tubos y "manifolds" de interconexión.

Unidad Condensadora TRAE

Las unidades condensadoras TRAE están equipadas con compresores del tipo Scroll, tienen descarga horizontal para los modelos 5 a 15 Ton y descarga vertical para los modelos por encima de 20 Ton. La estructura es de chapa de acero galvanizado, que recibe pintura. Los serpentines están contruidos con aleta de aluminio modelo Wavy-3B, con tubo de cobre ranurado internamente de 3/8" expandidos mecánicamente en las aletas.

ONIX Split System Onix

Tab. I-02 - Combinaciones posibles del Onix c/ TRAE o TRCE (60 Hz)

MODELOS	Cap. Nominal (TR)	Conjuntos	
		Unidad Condensadora	
		TRCE	TRAE
CXPA05 - 1 circ.	5	TRCE050 - 1 circ.	TRAE050 - 1 circ.
CXPA07 - 1 circ.	7,5	TRCE075 - 1 circ.	TRAE075 - 1 circ.
CXPA10 - 2circ.	10	TRCE100 o 2 x TRCE050	TRAE100 o 2 x TRAE050
CXPA12 - 2circ.	12,5	TRCE050 + TRCE075	TRAE050 + TRAE075
CXPA15 - 2circ.	15	TRCE150 o 2 x TRCE075	TRAE150 - 2 circ. o 2 x TRAE075
CXPA20 - 2circ.	20	*2 x TRCE100 - 1 circ.	TRAE200 - 2 circ. o 2 x TRAE100 - 1 circ.
CXPA25 - 2circ.	25	*TRCE150 - 1 circ. + TRCE100 - 1 circ.	TRAE250 - 2 circ.
CXPA30 - 2circ.	30	*2 x TRCE150 - 1 circ.	TRAE150 - 1 circ.
CXPA35 - 2circ.	35	Sin Opción	TRAE150 - 1 circ. + TRAE200 - 1 circ.
CXPA40 - 2circ.	40	Sin Opción	2 x TRAE200 - 1 circ.
CXPA50 - 2circ.	50	Sin Opción	2 x TRAE250 - 1 circ.

* El módulo caja de mezcla se suministra opcionalmente y el código del conjunto podrá ser CXTA o CLTA.

** Ni todas combinaciones posibles están listadas para otras combinaciones consulte la ingeniería de Trane.

II-Descripción de los Modelos

GENERAL					VENTIL	FILTROS	SERPENTÍN	CONTROL	OPCIONALES										S/E													
C	X	P	A	0	5	A	D	B	3	1	0	0	B	0	1	2	0	A	0	1	0	0	0	0	0	0	0	0	0	A	0	0
1	2	3	4	5	6	7	8	9	10	11	12	13	14	15	16	17	18	19	20	21	22	23	24	25	26	27	28	29	30	31	32	33

Dígitos 1,2 - General

Modelo da Unidade
CX = Onix CX (EXP. DIRETA)

Dígito 3 - General

Composição de Módulos
S = Modulo **Serpentín**
V = Modulo Ventilador
M = Modulo Cx. Mistura Standard
E = Modulo Cx. Mistura sem Dampers
P = S + V
T = S + V + M
Q = S + V + E

Dígito 4 - General

Desenvolvimento de Projeto
A = Versão A

Dígitos 5,6 - General

Capacidade
05= 05 TON
07= 07 TON
10= 10 TON
12= 12 TON
15= 15 TON
20= 20 TON
25= 25 TON
30= 30 TON
35= 35 TON
40= 40 TON
50= 50 TON

Dígito 7 - General

Dígito de Serviço
C = Dígito C

Dígito 8 - General

Montagem Gab. / Insuflam. Ar
A = Vertical / Vertical
B = Vertical / Horizontal
D = Horizontal / Vertical
E = Horizontal / Horizontal
F = Horizontal / Downflow

Dígito 9 - General

Dreno
0 = **No Aplicable**
B = BSP
N = NPT

Dígito 10 - General

Voltagem
0 = **No Aplicable**
3 = 220V / 60 Hz
K = 380V / 60 Hz
4 = 440V / 60 Hz
H = 380V / 50 Hz

Dígito 11 - General

Tablero Elétrico de las Unidad Condensadora
0 = **No Aplicable**
A = Comando 220V STD
B = Microprocesado (RTRM)

Dígito 12 - Módulo Ventilador

Opção de Transmissão
0 = **No Aplicable**
Tabela Especifica cada Unidade

Dígito 13 - General

Identificação p/ Montagem na Fábrica
S = Modulo **Serpentín**
V = Modulo Ventilador
M = Modulo Cx. Mistura Standard
E = Modulo Cx. Mistura sem Dampers
P = S + V
T = S + V + M
Q = S + V + E

Dígito 14 - Filtros de Ar

Retorno
0 = Sem Filtros o **No Aplicable**
A = Metálico 1"
B = Lã de Vidro 1" G4 - Std
C = Lã de Vidro 1" G4 - Bactericida
D = F5 Plissado 1"
G = A + B
H = A + C
Y = B + D
J = C + D

Dígito 15 - Reservado

0 = **No Aplicable**

Dígito 16 - Serpentín

Número de circuitos
0 = **No Aplicable**
1 = 1 circuito
2 = 2 circuitos

Dígito 17 - Serpentín

Refrigerante
0 = **No Aplicable**
4 = R407C
6= R410A

Dígito 18 - Reservado

0 = **No Aplicable**

Dígito 19 - Serpentín

Alumínio
0 = **No Aplicable**
A = Standard
Y = Yellow Fin

Dígito 20 - Serpentín interligação

0 = No Aplicable
A = TRAE (exceto o TRAE250 novo gab.)
B = TRAE250 novo gabinete
C = TRCE todos

Dígito 21 - Controles

Tipo de Partida
0 = **No Aplicable**
1 = Direta

Dígito 22 - Reservado

0 = **No Aplicable**

Dígito 23 - Controles

Outros Sensores
0 = Sem Sensores ou **No Aplicable**

Dígito 24 - Opcional

Opcional Motor Ventilador
0 = **No Aplicable** / STD

Dígito 25 - Reservado

0 = **No Aplicable**

Dígito 26 - Reservado

0 = **No Aplicable**

Dígito 27 - Destino da Unidade

L = Mercado Local
E = Exportação

Dígito 28 - Opcionais

Embalagem
0 = **No Aplicable**
A = Embalagem

Dígito 29 - Opcionais

Otros
0 = **No Aplicable**
B = Visor de Líquido

Dígito 30 - Opcionais

Otros
0 = **No Aplicable**
1 = Capacitor

Dígito 31 - Opcionais

Termostato
0 = **No Aplicable**
A = Term.(ou sensor) Standard
B = Term.(ou sensor) Programável

Dígito 32 - Reservado

0 = **No Aplicable**

Dígito 33 - Produto

0 = STD
Z = ESPECIAL

III-Datos Generales Módulos

050 a 500

Tab. III-01 - Datos generales de los módulos serpentín y ventilador - CXPA 050 a 500

Modelo		CXPA 050	CXPA 075	CXPA 100		CXPA125	CXPA 150		CXPA 200	CXPA 200	CXPA 250	CXPA 250	CXPA 300	CXPA 350	CXPA 400	CXPA 500
Capacidad Nominal	TR	5	7,5	10	10	12,5	15	15	20	20	25	25	30	35	40	50
Módulo Serpentin																
Número de circuitos		1	1	1	2	2	1	2	1	2	1	2	2	2	2	2
Longitud	mm	950	1135	1420	1420	1470	1470	1470	1920	1920	1870	1870	2200	2770	2770	2770
Profundidad	mm	485	565	660	660	580	580	580	670	670	800	800	800	800	900	900
Altura	mm	510	590	585	585	770	940	940	880	880	1100	1100	1100	1100	1220	1490
Diám. Tubo Cobre	pol.	3/8"	3/8"	3/8"	3/8"	3/8"	3/8"	3/8"	1/2"	1/2"	1/2"	1/2"	1/2"	1/2"	1/2"	1/2"
Rows		3	3	3	3	3	3	3	3	3	3	3	3	3	3	3
FPF (Aletas por pie)		132	144	132	132	132	144	144	156	156	156	156	156	156	156	156
Area superficie aletada	m ²	0,37	0,56	0,71	0,71	0,93	1,11	1,11	1,47	1,47	1,83	1,83	2,21	2,61	2,97	3,72
Filtros de Ar																
Tam 1	mm	457 x 457	457 x 508	457 x 508	457 x 508	356 x 356	356 x 356	356 x 356	381 x 778	381 x 778	305 x 508	305 x 508	381 x 508	457 x 508	457 x 508	483 x 686
Cant 1		2	1	3	3	8	4	4	4	4	12	12	8	10	5	10
Tam 2	mm	--	508 x 635	--	--	--	356 x 508	356 x 508	305 x 778	305 x 778	--	--	305 x 508	406 x 508	406 x 508	305 x 686
Cant 2		--	1	--	--	--	4	4	1	1	--	--	4	2	1	2
Tam 3	mm	--	--	--	--	--	--	--	--	--	--	--	--	--	457x610	--
Cant 3		--	--	--	--	--	--	--	--	--	--	--	--	--	5	--
Tam 4	mm	--	--	--	--	--	--	--	--	--	--	--	--	--	406 x 610	--
Cant 4		--	--	--	--	--	--	--	--	--	--	--	--	--	1	--
Módulo Ventilador																
Longitud	mm	950	1135	1420	1420	1470	1470	1470	1920	1920	1870	1870	2200	2770	2770	2770
Profundidad	mm	485	565	660	660	580	580	580	670	670	800	800	800	800	900	900
Altura	mm	510	590	690	690	830	830	830	1000	1000	1100	1100	1100	1100	1220	1220
Opción Transmissão																
Cant. Ventiladores		1	1	1	1	2	2	2	2	2	2	2	2	3	3	3
Estándar	CV	1,0	1,0	1,5	1,5	2,0	3,0	3,0	4,0	4,0	4,0	4,0	5,0	7,5	7,5	7,5
Opción 1	CV	1,5	2,0	2,0	2,0	3,0	4,0	4,0	6,0	6,0	6,0	6,0	7,5	10,0	10,0	12,5
Opción 2	CV	1,5	3,0	4,0	4,0	5,0	5,0	5,0	7,5	7,5	10,0	10,0	10,0	12,5	12,5	15,0
Caudal de Aire - Min.	m ³ /h	2720	4080	5440	5440	6800	8160	8160	10880	10880	13600	13600	16320	19040	21760	27200
Caudal de Aire - Nom.	m ³ /h	3400	5100	6800	6800	8500	10200	10200	13600	13600	17000	17000	20400	23800	27200	34000
Caudal de Aire - Máx.	m ³ /h	4000	6000	8000	8000	10000	12000	12000	16320	16320	20400	20400	24480	28560	32640	40000

Notas:

- (1) Las dimensiones de longitud, profundidad y altura, presentadas en la tabla arriba, son medidas nominales de referencia; ponga atención a las posibilidades de descarga de los ventiladores y el montaje de los módulos. Consulte los diseños dimensionales de los modelos en este catálogo.
- (2) Capacidades conforme la norma ARI 210 para equipos hasta 5,0 TR y ARI 340 para equipos superiores a 5,0 TR.

Tab. III-02 - Peso Nominal de los módulos serpentín y ventilador CXPA 050 a 500

		CXPA 050	CXPA 075	CXPA 100	CXPA 125	CXPA 150	CXPA 200	CXPA 250	CXPA 300	CXPA 350	CXPA 400	CXPA 500
Cap. Nominal	TR	5	7,5	10	12,5	15	20	25	30	35	40	50
Pes o Nominal (kg) según la opción de transmisión seleccionada												
Transmisión - Estándar		108	145	156	221	237	362	400	439	578	682	724
Transmisión - Opción 1		113	148	159	225	245	372	410	464	590	694	744
Transmisión - Opción 2		113	152	171	235	247	377	427	476	598	702	748

Nota:

- (1) O peso nominal de los equipos CXPA varía según la opción de transmisión seleccionada para el modelo.

IV-Controles

ReliaTel®

El Onix Split System tiene tres opciones de control:

Termostato Estándar (Opcional)

Se puede instalar este termostato remotamente o en el equipo, según la necesidad del cliente.



Termostato Programable (TP) Opcional

El TP está indicado para instalaciones pequeñas, con pocos equipos. El TP tiene una pantalla de cristal líquido que permite visualizar la hora, el día de la semana, el programa seleccionado y la temperatura ambiente. Se pueden programar hasta até 4 puntos de ajuste distintos para cada día de la semana. A través de la tecla "timed override", el usuario puede prolongar el funcionamiento del equipo más allá de los horarios programados, según lo quiera. La principal ventaja del TP es el ahorro de energía, pues los equipos se activan y desactivan en los horarios programados.



Módulo de Refrigeración ReliaTel® (RTRM)

Cada módulo ReliaTel® es un control de comunicación. Todas las unidades ReliaTel usan un RTRM. Se puede controlarlo directamente mediante cualquier uno de los siguientes artículos:

- Módulo del Sensor de Zona
- Sensor de Zona Programable
- Termostato convencional

Nota:

Diferentemente del controlador anterior, un termostato convencional **no requiere** ningún tipo de interfaz. Se puede conectarlo directamente al RTRM.



El RTRM proporciona el control primario de la unidad y tiene las siguientes ventajas y características principales:

Alta Confiabilidad: Reducción de componentes electromecánicos en el Tablero Eléctrico.

Control Digital Directo: El control Proporcional-Integral permite un control mucho más preciso de la temperatura del ambiente acondicionado (más comodidad y reducción del consumo de energía.)

Modo de Prueba: El controlador permite que el operador realice pruebas fáciles y rápidas para verificar la operación de los componentes (ventiladores y compresores.)

Fácil Detección de Diagnósticos: El operador podrá detectar fácilmente problemas operacionales en la unidad.

Eliminación del Ciclaje de los Compresores: El controlador permite un tiempo mínimo de 3 minutos de compresor activado y 3 minutos de compresor desactivado, lo que garantiza el retorno adecuado del aceite al compresor y evita que se quemé debido al ciclaje excesivo.

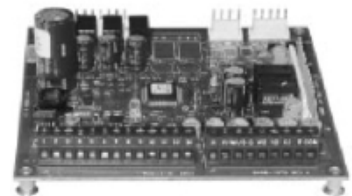
Alternancia de Operación de los Compresores: El controlador realizará la alternancia de los compresores de acuerdo con el número de arranques y horas de operación de los compresores, con el objetivo de equilibrar su uso.

Módulo Interfaz de Comunicación COMM3/4 (RTCI)

El módulo RTCI permite la comunicación ICS (Sistema de Comodidad Integrado) entre una unidad ReliaTel® y los sistemas ICS Trane Tracer Summit y Tracker.

Módulo Interfaz de Comunicación COMM5 (RLCI)

El módulo RLCI es una interface de comunicación LonTalk y un sistema de automatización de edificios (Building Automation System o BAS).



V-Capacidades de Refrigeración

TRAE
60 Hz

Tab. III-05 - Onix 050: CX050 com TRAE050 - 1 Circuito

Vazão de Ar (m³/h)	TEAE BS	Temperatura de Entrada de Aire en el Condensador - BU (°C)																																			
		29,5						35,0						40,5						46,0																	
		Temperatura Bulbo Húmedo Entrada del Evaporador - BU (°C)																																			
		16,0				19,5				23,0				16,0				19,5				23,0				16,0				19,5				23,0			
(°C)	Cap. Total	Cap. Sens	KW	Cap. Total	Cap. Sens	KW	Cap. Total	Cap. Sens	KW	Cap. Total	Cap. Sens	KW	Cap. Total	Cap. Sens	KW	Cap. Total	Cap. Sens	KW	Cap. Total	Cap. Sens	KW	Cap. Total	Cap. Sens	KW	Cap. Total	Cap. Sens	KW	Cap. Total	Cap. Sens	KW	Cap. Total	Cap. Sens	KW				
2600	24	13,59	11,59	5,49	14,98	8,79	5,60	16,45	5,90	5,72	12,92	11,29	5,98	14,23	8,49	6,10	15,60	5,60	6,22	12,18	10,95	6,50	13,41	8,16	6,63	14,70	5,28	6,74	11,35	10,58	7,04	12,51	7,81	7,16	13,70	4,94	7,27
	27	13,61	13,61	5,49	14,98	11,08	5,60	16,44	8,21	5,72	12,94	12,94	5,98	14,23	10,78	6,10	15,60	7,91	6,22	12,21	12,21	6,50	13,42	10,45	6,63	14,69	7,60	6,74	11,41	11,41	7,04	12,52	10,10	7,16	13,70	7,26	7,27
	29,5	13,70	13,70	5,49	14,99	12,98	5,60	16,44	10,13	5,72	13,09	13,09	5,99	14,24	12,68	6,10	15,60	9,83	6,22	12,46	12,46	6,52	13,43	12,35	6,63	14,69	9,52	6,74	11,78	11,78	7,07	12,53	12,00	7,16	13,71	9,18	7,27
3400	24	14,18	14,18	5,53	15,00	14,72	5,60	16,44	10,13	5,72	13,62	13,62	6,03	14,25	14,25	6,10	15,60	11,74	6,22	12,99	12,99	6,57	13,45	13,45	6,63	14,70	11,43	6,74	12,28	12,28	7,12	12,57	12,57	7,16	13,71	11,09	7,27
	27	14,18	13,54	5,72	15,56	9,90	5,84	17,03	6,16	5,96	13,45	13,05	6,22	14,75	9,59	6,34	16,12	5,85	6,46	12,66	12,66	6,74	13,88	9,26	6,86	15,15	5,53	6,98	11,78	11,78	7,27	12,91	8,90	7,39	14,09	5,19	7,50
	29,5	14,25	14,25	5,72	15,57	12,89	5,84	17,02	9,18	5,96	13,55	13,55	6,21	14,76	12,58	6,34	16,11	8,88	6,46	12,82	12,82	6,73	13,89	12,25	6,86	15,14	8,56	6,98	12,06	12,06	7,28	12,93	11,89	7,39	14,09	8,21	7,50
3700	24	15,29	15,29	5,79	15,63	15,63	5,84	17,03	14,20	5,96	14,65	14,65	6,31	14,85	14,85	6,34	16,13	13,89	6,46	13,94	13,94	6,84	14,02	14,02	6,86	15,16	13,57	6,98	13,14	13,14	7,39	13,15	13,15	7,39	14,11	13,23	7,51
	27	14,34	14,08	5,83	15,73	10,31	5,95	17,19	6,25	6,07	13,60	13,60	6,33	14,90	10,00	6,45	16,26	5,95	6,57	12,79	12,79	6,84	14,01	9,66	6,97	15,27	5,62	7,09	11,90	11,90	7,38	13,03	9,30	7,50	14,20	5,28	7,61
	29,5	14,46	14,46	5,82	15,74	13,57	5,95	17,18	9,54	6,07	13,77	13,77	6,32	14,91	13,26	6,45	16,25	9,24	6,57	13,06	13,06	6,85	14,02	12,92	6,97	15,26	8,91	7,09	12,29	12,29	7,40	13,04	12,56	7,50	14,19	8,57	7,61
4000	24	15,62	15,62	5,91	15,83	15,83	5,94	17,20	15,00	6,07	14,95	14,95	6,42	15,05	15,05	6,44	16,27	14,69	6,57	14,21	14,21	6,96	14,23	14,23	6,96	15,28	14,37	7,09	13,39	13,39	7,50	13,40	13,40	7,51	14,21	14,03	7,62
	27	14,49	14,49	5,95	15,87	10,72	6,07	17,33	6,34	6,19	13,73	13,73	6,45	15,02	10,40	6,57	16,38	6,04	6,70	12,91	12,91	6,96	14,12	10,07	7,09	15,38	5,71	7,21	12,01	12,01	7,49	13,12	9,70	7,62	14,29	5,36	7,74
	29,5	14,64	14,64	5,94	15,88	14,24	6,07	17,32	9,90	6,19	13,99	13,99	6,44	15,04	13,92	6,57	16,38	9,59	6,70	13,28	13,28	6,97	14,13	13,59	7,10	15,37	9,27	7,21	12,49	12,49	7,52	13,14	12,95	7,63	14,29	8,92	7,74
4000	24	15,92	15,92	6,04	16,03	16,03	6,06	17,34	15,80	6,20	15,22	15,22	6,55	15,25	15,25	6,56	16,39	15,49	6,70	14,46	14,46	7,09	14,47	14,46	7,10	15,39	15,17	7,22	13,61	13,61	7,63	13,62	13,62	7,64	14,31	14,31	7,74

Tab. III-06 - Onix 075: CX075 com TRAE075 - 1 Circuito

Vazão de Ar (m³/h)	TEAE BS	Temperatura de Entrada de Aire en el Condensador - BU (°C)																																			
		29,5						35,0						40,5						46,0																	
		Temperatura Bulbo Húmedo Entrada del Evaporador - BU (°C)																																			
		16,0				19,5				23,0				16,0				19,5				23,0				16,0				19,5				23,0			
(°C)	Cap. Total	Cap. Sens	KW	Cap. Total	Cap. Sens	KW	Cap. Total	Cap. Sens	KW	Cap. Total	Cap. Sens	KW	Cap. Total	Cap. Sens	KW	Cap. Total	Cap. Sens	KW	Cap. Total	Cap. Sens	KW	Cap. Total	Cap. Sens	KW	Cap. Total	Cap. Sens	KW	Cap. Total	Cap. Sens	KW	Cap. Total	Cap. Sens	KW				
4000	24	20,44	17,62	8,47	22,48	13,30	8,72	24,64	8,84	8,97	19,41	17,15	9,31	21,33	12,83	9,58	23,34	8,38	9,85	18,33	16,66	10,21	20,10	12,35	10,48	21,96	7,90	10,76	17,16	16,14	11,15	18,78	11,83	11,42	20,49	7,40	11,69
	27	20,46	20,46	8,47	22,49	16,82	8,72	24,63	12,39	8,97	19,44	19,44	9,31	21,33	16,36	9,58	23,33	11,94	9,85	18,38	18,38	10,21	20,11	15,87	10,49	21,95	11,46	10,76	17,24	17,24	11,15	18,80	15,36	11,42	20,48	10,96	11,69
	29,5	20,62	20,62	8,48	22,50	19,75	8,73	24,62	15,35	8,97	19,70	19,70	9,33	21,35	19,28	9,58	23,33	14,89	9,85	18,80	18,80	10,26	20,13	18,80	10,49	21,95	14,41	10,76	17,80	17,80	11,23	18,82	18,28	11,42	20,48	13,91	11,69
5100	24	21,39	21,39	8,57	22,52	22,41	8,73	24,63	18,29	8,97	20,51	20,51	9,44	21,37	21,37	9,58	23,33	17,83	9,85	19,57	19,57	10,38	20,16	20,16	10,49	21,95	17,36	10,76	18,53	18,53	11,35	18,87	18,87	11,42	20,49	16,86	11,69
	27	21,22	20,29	8,82	23,26	14,82	9,07	25,39	9,19	9,31	20,11	19,54	9,66	22,01	14,34	9,93	24,00	8,72	10,20	18,94	18,94	10,55	20,70	13,84	10,83	22,53	8,23	11,11	17,69	17,69	11,48	19,30	13,32	11,76	20,98	7,73	12,03
	29,5	21,32	21,32	8,82	23,27	19,31	9,07	25,38	13,72	9,31	20,26	20,26	9,66	22,03	18,83	9,93	23,99	13,26	10,20	19,17	19,17	10,56	20,72	18,33	10,83	22,52	12,77	11,11	18,08	18,08	11,52	19,32	17,81	11,76	20,98	12,27	12,03
5600	24	21,97	21,97	8,88	23,29	23,04	9,07	25,38	17,49	9,31	21,01	21,01	9,76	22,05	22,05	9,93	23,99	17,02	10,20	19,98	19,98	10,69	20,74	10,83	22,53	16,54	11,11	18,86	18,86	11,65	19,36	19,36	11,76	20,98	16,03	12,03	
	27	22,87	22,87	8,99	23,36	23,36	9,07	25,39	21,24	9,32	21,88	21,88	9,87	22,16	22,16	9,93	24,01	20,78	10,20	20,80	20,80	10,81	20,91	20,91	10,84	22,54	20,29	11,11	19,63	19,63	11,77	19,65	19,65	11,79	21,00	19,79	12,04
	29,5	21,49	21,20	9,00	23,52	15,50	9,26	25,64	9,34	9,50	20,35	20,35	9,84	22,25	15,02	10,12	24,22	8,87	10,39	19,16	19,16	10,74	20,90	14,51	11,02	22,72	8,38	11,30	17,88	17,88	11,66	19,47	13,99	11,95	21,15	7,88	12,22
6000	24	21,66	21,66	9,00	23,54	20,43	9,26	25,63	14,32	9,50	20,61	20,61	9,84	22,26	19,95	10,12	24,21	13,85	10,39	19,56	19,56	10,77	20,92	19,45	11,02	22,71	13,36	11,30	18,44	18,44	11,73	19,50	18,92	11,95	21,14	12,86	12,22
	27	22,48	22,48	9,09	23,56	23,56	9,26	25,64	18,46	9,50	21,48	21,48	9,97	22,29	22,29	10,12	24,22	17,99	10,39	20,40	20,40	10,90	20,96	20,96	11,02	22,72	17,50	11,30	19,23	19,23	11,86	19,56	19,56	11,94	21,15	17,00	12,22
	29,5	23,41	23,41	9,20	23,69	23,69	9,26	25,65	22,58	9,50	22,36	22,36	10,09	22,48	22,48	10,12	24,23	22,11	10,39	21,24	21,24	11,03	21,25	21,25	11,03	22,74	21,62	11,30	20,02	20,02	11,99	20,04	20,04	12,00	21,17	21,12	12,23
6000	24	21,67	21,67	9,17	23,70	16,04	9,43	25,82	9,46	9,67	20,52	20,52	10,01	22,41	15,55	10,29	24,38	8,99	10,56	19,31	19,31	10,90	21,04	15,05	11,19	22,85	8,50	11,47	18,02	18,02	11,82	19,59	14,52	12,11	21,26	7,99	12,39
	27	21,93	21,93	9,16	23,72	21,32	9,43	25,81	14,80	9,67	20,91	20,91	10,03	22,43	20,84	10,29	24,37	14,33	10,56	19,85	19,85	10,95	21,06	20,33	11,19	22,85	13,84	11,47	18,69	18							

Capacidades de Refrigeración

TRAE
60 Hz

Tab. III-07 - Onix 100: CX100 com TRAE100 - 1 Circuito

Vazão de Ar (m³/h)	TEAE BS	Temperatura de Entrada de Aire en el Condensador - BU (°C)																																			
		29,5									35,0									40,5																	
		Temperatura Bulbo Húmedo Entrada del Evaporador - BU (°C)																																			
		(°C)	16,0			19,5			23,0			16,0			19,5			23,0			16,0			19,5			23,0										
	Cap. Total	Cap. Sens	KW	Cap. Total	Cap. Sens	KW	Cap. Total	Cap. Sens	KW	Cap. Total	Cap. Sens	KW	Cap. Total	Cap. Sens	KW	Cap. Total	Cap. Sens	KW	Cap. Total	Cap. Sens	KW	Cap. Total	Cap. Sens	KW	Cap. Total	Cap. Sens	KW										
5400	24	24,18	22,24	9,06	26,92	16,58	9,31	29,84	10,73	9,55	23,08	21,76	9,94	25,66	16,09	10,20	28,42	10,24	10,47	21,90	21,24	10,91	24,32	15,56	11,18	26,89	9,72	11,46	20,62	20,62	11,97	22,85	15,00	12,23	25,22	9,17	12,51
	27	24,20	24,20	9,07	26,91	21,33	9,31	29,83	15,53	9,55	23,11	23,11	9,94	25,66	20,84	10,20	28,41	15,04	10,47	21,93	21,93	10,91	24,31	20,32	11,18	26,88	14,53	11,46	20,66	20,66	11,98	22,85	19,76	12,23	25,21	13,97	12,51
	29,5	24,23	24,23	9,07	26,92	25,27	9,31	29,83	19,52	9,55	23,13	23,13	9,94	25,67	24,78	10,20	28,40	19,03	10,47	21,96	21,96	10,91	24,32	24,26	11,18	26,87	18,51	11,46	20,72	20,72	11,96	22,85	22,85	12,23	25,21	17,96	12,51
6800	24	24,41	24,41	9,06	26,93	26,93	9,31	29,82	23,49	9,55	23,54	23,54	9,96	25,68	25,68	10,21	28,40	23,00	10,47	22,58	22,58	10,96	24,34	24,34	11,18	26,87	22,49	11,46	21,53	21,52	12,05	22,89	22,89	12,24	25,21	21,93	12,51
	27	25,27	25,27	9,48	28,00	24,58	9,72	30,94	17,32	9,97	24,08	24,08	10,36	26,64	24,07	10,63	29,40	16,81	10,90	22,80	22,80	11,33	25,18	23,53	11,60	27,74	16,28	11,89	21,00	21,00	12,29	23,60	22,95	12,65	25,96	15,70	12,94
	29,5	25,11	25,11	9,43	28,00	28,00	9,72	30,93	22,34	9,97	24,15	24,15	10,33	26,65	26,65	10,63	29,39	21,83	10,90	23,10	23,10	11,32	25,20	25,20	11,61	27,74	21,30	11,90	21,96	21,96	12,40	23,63	23,63	12,65	25,95	20,72	12,94
7400	24	25,58	25,58	9,68	28,37	19,45	9,93	31,32	11,49	10,18	24,35	24,35	10,56	26,96	18,93	10,84	29,73	10,97	11,12	23,04	23,04	11,53	25,46	18,38	11,81	28,04	10,43	12,11	21,62	21,62	12,58	23,84	17,79	12,86	26,21	9,85	13,16
	27	24,60	24,60	9,55	28,36	25,96	9,93	31,31	18,07	10,18	23,64	23,64	10,44	26,97	25,44	10,84	29,72	17,56	11,12	22,59	22,59	11,43	25,47	24,89	11,82	28,03	17,01	12,11	21,44	21,44	12,51	21,49	21,49	12,53	26,20	16,43	13,16
	29,5	25,70	25,70	9,65	28,38	28,38	9,94	31,30	23,54	10,18	24,70	24,70	10,55	26,98	26,98	10,84	29,71	23,02	11,12	23,61	23,61	11,55	25,49	25,49	11,82	28,02	22,48	12,11	22,41	22,41	12,63	23,89	23,89	12,87	26,20	21,90	13,16
8000	24	25,90	25,90	9,91	28,68	20,29	10,17	31,64	11,70	10,42	24,64	24,64	10,79	27,25	19,76	11,08	30,02	11,18	11,36	23,29	23,29	11,76	25,71	19,21	12,05	28,29	10,63	12,36	21,84	21,84	12,81	24,06	18,61	13,09	26,43	10,04	13,40
	27	25,11	25,11	9,79	28,69	27,33	10,17	31,63	18,82	10,42	24,11	24,11	10,69	27,25	26,81	11,08	30,01	18,30	11,36	23,02	23,02	11,68	25,72	25,72	12,05	28,28	17,75	12,36	21,83	21,83	12,75	21,88	21,88	12,77	26,42	17,16	13,40
	29,5	26,24	26,24	9,89	28,71	28,71	10,17	31,62	24,73	10,42	25,20	25,20	10,80	27,28	27,28	11,08	30,00	24,21	11,36	24,07	24,07	11,80	25,75	25,75	12,06	28,28	23,66	12,36	22,82	22,82	12,87	24,11	24,11	13,10	26,41	23,07	13,40
32	27,38	27,38	9,99	28,74	28,74	10,18	31,62	30,61	10,42	26,30	26,30	10,92	27,31	27,31	11,09	30,01	30,01	11,37	25,12	25,12	11,92	25,79	25,79	12,07	28,29	28,29	12,36	23,82	23,82	13,00	24,16	24,16	13,09	26,43	26,43	13,41	

Tab. III-08 - Onix 150: CX150 com TRAE150 - 1 Circuito

Vazão de Ar (m³/h)	TEAE BS	Temperatura de Entrada de Aire en el Condensador - BU (°C)																																			
		29,5									35,0									40,5																	
		Temperatura Bulbo Húmedo Entrada del Evaporador - BU (°C)																																			
		(°C)	16,0			19,5			23,0			16,0			19,5			23,0			16,0			19,5			23,0										
	Cap. Total	Cap. Sens	KW	Cap. Total	Cap. Sens	KW	Cap. Total	Cap. Sens	KW	Cap. Total	Cap. Sens	KW	Cap. Total	Cap. Sens	KW	Cap. Total	Cap. Sens	KW	Cap. Total	Cap. Sens	KW	Cap. Total	Cap. Sens	KW	Cap. Total	Cap. Sens	KW	Cap. Total	Cap. Sens	KW	Cap. Total	Cap. Sens	KW				
8000	24	40,94	35,27	16,03	45,07	26,64	16,50	49,45	17,74	16,98	38,92	34,35	17,57	42,78	25,72	18,08	46,87	16,83	18,60	36,78	33,38	19,18	40,35	24,76	19,72	44,12	15,87	20,26	34,46	32,35	20,82	37,76	23,74	21,38	41,23	14,89	21,93
	27	40,99	40,99	16,03	45,08	33,68	16,51	49,44	24,85	16,98	38,98	38,98	17,57	42,79	32,76	18,08	46,86	23,94	18,60	36,88	36,88	19,18	40,38	31,80	19,72	44,10	22,99	20,26	34,62	34,62	20,82	37,79	30,79	21,39	41,21	22,00	21,93
	29,5	41,31	41,31	16,04	45,11	39,53	16,51	49,43	30,76	16,98	39,49	39,49	17,60	42,82	38,61	18,09	46,85	29,85	18,60	37,70	37,70	19,27	40,41	37,65	19,73	44,10	28,90	20,26	35,73	35,73	20,99	37,83	36,64	21,39	41,22	27,91	21,93
10200	24	42,84	42,84	16,20	45,15	44,87	16,51	49,44	36,65	16,99	41,11	41,11	17,81	42,87	42,87	18,09	46,87	35,74	18,60	39,25	39,25	19,50	40,47	40,47	19,72	44,12	34,79	20,26	37,21	37,21	21,24	37,94	37,94	21,39	41,25	33,80	21,94
	27	42,52	40,62	16,90	46,64	29,68	17,38	51,00	18,45	17,88	40,33	39,13	18,44	44,17	28,73	18,97	48,23	17,52	19,50	38,02	38,02	20,06	41,57	27,75	20,61	45,30	16,55	21,16	35,55	35,55	21,69	38,81	26,71	22,26	42,24	15,55	22,82
	29,5	44,02	44,02	17,00	46,72	45,51	17,40	50,99	35,05	17,88	42,12	42,12	18,61	44,26	44,26	18,98	48,22	34,13	19,50	40,09	40,09	20,30	41,65	41,65	20,61	45,29	33,16	21,16	37,89	37,89	22,02	38,93	38,93	22,27	42,25	32,16	22,83
11100	24	45,85	45,85	17,21	46,86	46,86	17,38	51,01	42,56	17,89	43,88	43,88	18,84	44,47	44,47	18,97	48,25	41,64	19,51	41,75	41,74	20,54	41,98	41,98	20,61	45,32	40,66	21,16	39,46	39,46	22,27	39,48	39,48	22,28	42,29	39,67	22,83
	27	43,01	42,21	17,33	47,13	30,91	17,82	51,48	18,73	18,33	40,77	40,77	18,88	44,60	29,95	19,41	48,65	17,79	19,95	38,41	38,41	20,48	41,94	28,96	21,05	45,66	16,82	21,61	35,90	35,90	22,12	39,13	27,92	22,70	42,55	15,81	23,27
	29,5	43,34	43,34	17,30	47,17	40,69	17,83	51,46	28,60	18,33	41,25	41,25	18,85	44,65	39,73	19,41	48,63	27,67	19,95	39,17	39,17	20,52	41,98	38,74	21,05	45,64	26,69	21,61	36,98	36,98	22,23	39,18	37,70	22,71	42,54	25,69	23,27
12000	24	44,96	44,96	17,47	47,21	47,21	17,84	51,46	36,80	18,33	42,98	42,98	19,09	44,70	44,70	19,42	48,65	35,87	19,95	40,86	40,86	20,78	42,05	42,05	21,04	45,66	34,89	21,61	38,58	38,58	22,50	39,30	39,30	22,70	42,57	33,89	23,28
	27	43,44	43,44	17,81	47,55	32,13	18,32	51,89	19,00	18,84	41,15	41,15	19,36	44,97	31,17	19,90	49,01	18,06	20,46	38,75	38,75	20,96	42,26	30,16	21,54	45,96	17,08	22,11	36,22	36,22	22,59	39,41	29,12	23,20	42,81	16,08	23,78
	29,5	45,80	45,79	17,99	47,65	47,65	18,32	51,88	38,54	18,84	43,75	43,75	19,61	45,10	45,10	19,90	49,01	37,61	20,46	41,55	41,55	21,30	42,42	42,42	21,53	45,97	36,63	22,12	39,19	39,19	23,03	39,65	39,65	23,18	42,84	35,62	23,79
32	47,71	47,71	18,21	48,03	48,03	18,29	51,91	47,38	18,84	45,58	45,58	19,85	45,65	45,65	19,89	49,05	46,44	20,47	43,27	43,27	21,56	43,30	43,30	21,60	46,01	45,46	22,12	40,82	40,82	23,29	40,85	40,85	23,34	42,88	42,88	23,79	

Notas:

- (1) TEAE - Temperatura de entrada de aire en el evaporador
- (2) BS - Bulbo Seco
- (3) BH

Capacidades de Refrigeración

TRAE
60 Hz

Tab. III-09 - Onix 200: CX200 com TRAE200 - 1 Circuito

Vazão de Ar (m³/h)	TEAE BS	Temperatura de Entrada de Aire en el Condensador - BU (°C)																																			
		29,5									35,0									40,5									46,0								
		Temperatura Bulbo Húmedo Entrada del Evaporador - BU (°C)									16,0									19,5									23,0								
		(°C)	Cap. Total	Cap. Sens	KW	Cap. Total	Cap. Sens	KW	Cap. Total	Cap. Sens	KW	Cap. Total	Cap. Sens	KW	Cap. Total	Cap. Sens	KW	Cap. Total	Cap. Sens	KW	Cap. Total	Cap. Sens	KW	Cap. Total	Cap. Sens	KW	Cap. Total	Cap. Sens	KW								
10800	24	55,78	47,85	22,65	60,99	36,03	23,49	66,41	23,83	24,36	52,99	46,57	24,75	57,85	34,77	25,63	62,91	22,60	26,55	50,41	45,24	26,98	54,54	33,45	27,86	59,17	21,30	28,78	46,93	43,85	29,28	51,06	32,09	30,15	55,33	20,00	31,04
	27	55,98	55,98	22,65	61,02	45,54	23,49	66,39	33,44	24,36	53,26	53,26	24,76	57,88	44,28	25,63	62,89	32,20	26,55	50,41	50,41	27,00	54,58	42,96	27,87	59,15	30,91	28,78	47,46	47,46	29,32	51,10	41,60	30,16	55,32	29,60	31,04
	29,5	57,02	57,02	22,76	61,06	53,44	23,50	66,39	41,41	24,36	54,64	54,64	24,96	57,92	52,17	25,64	62,89	40,18	26,55	52,07	52,07	27,29	54,63	50,86	27,88	59,16	38,89	28,79	49,31	49,31	29,69	51,18	48,85	30,16	55,33	37,58	31,05
13600	24	57,74	54,01	23,86	62,90	39,86	24,73	68,23	24,68	25,62	54,76	52,63	25,96	59,54	38,56	26,87	64,51	23,43	27,81	51,62	51,18	28,17	56,01	37,22	29,10	60,56	22,13	30,04	48,35	48,35	30,45	52,34	35,84	31,35	57,16	21,01	32,42
	27	58,39	58,39	23,86	62,94	51,83	24,74	68,21	36,78	25,62	55,65	55,65	26,00	59,58	50,54	26,88	64,49	35,53	27,81	52,88	52,88	28,31	56,06	49,20	29,11	60,55	34,23	30,04	49,93	49,93	30,68	52,39	47,08	31,37	57,16	33,12	32,42
	29,5	60,64	60,63	24,20	63,04	61,00	24,73	68,22	46,82	25,63	57,93	57,93	26,41	59,72	59,63	26,87	64,51	45,58	27,82	55,05	55,05	28,74	56,24	56,24	29,09	60,58	44,27	30,05	51,97	51,96	31,11	52,65	52,65	31,35	57,19	43,16	32,43
15000	24	58,48	57,19	24,56	63,60	41,74	25,46	68,89	25,09	26,37	55,44	55,44	26,66	60,17	40,44	27,60	65,09	23,84	28,55	52,24	52,24	28,86	56,55	39,09	29,82	61,07	22,53	30,78	48,92	48,92	31,13	52,80	37,70	32,07	57,64	21,43	33,16
	27	59,57	59,57	24,60	63,65	54,95	25,47	68,87	38,44	26,37	56,87	56,87	26,79	60,22	53,65	27,61	65,08	37,19	28,56	53,98	53,98	29,10	56,60	51,48	29,83	61,06	35,87	30,78	50,90	50,90	31,46	52,86	49,97	32,07	57,64	34,77	33,17
	29,5	62,03	62,03	25,00	63,80	63,80	25,45	68,89	49,51	26,37	59,21	59,21	27,22	60,43	60,43	27,59	65,10	48,26	28,56	56,18	56,18	29,54	56,90	56,90	29,80	61,08	46,95	30,79	52,98	52,97	31,90	53,28	53,28	32,05	57,68	45,85	33,18
16400	24	64,48	64,48	25,40	64,62	64,62	25,47	68,92	60,55	26,38	61,54	61,54	27,65	61,59	61,59	27,70	65,13	59,30	28,57	58,37	58,37	29,98	58,41	58,41	30,03	61,12	56,97	30,78	55,04	55,03	32,34	55,07	55,07	32,39	57,75	55,77	33,17
	27	59,13	59,13	25,34	64,19	43,62	26,28	69,44	25,50	27,21	56,04	56,04	27,44	60,68	42,31	28,43	65,58	24,24	29,40	52,79	52,79	29,63	57,00	40,95	30,64	61,49	22,93	31,62	49,44	49,44	31,89	53,19	39,56	32,89	58,04	21,83	34,00
	29,5	63,23	63,23	25,87	64,48	64,48	26,25	69,45	52,20	26,30	60,30	60,30	28,10	61,07	61,07	28,39	65,59	50,95	29,41	57,15	57,15	30,41	57,50	57,50	30,60	61,51	49,63	31,63	53,84	53,84	32,77	53,91	53,91	32,84	58,09	48,54	34,02
32	65,72	65,72	26,28	65,77	65,77	26,34	69,48	63,28	27,23	62,67	62,67	28,54	62,71	62,71	28,60	65,62	61,90	29,40	59,38	59,38	30,87	59,42	59,42	30,93	61,57	60,46	31,61	55,93	55,92	33,22	56,50	56,50	33,41	58,20	58,20	33,99	

Tab. III-10 - Onix 250: CX250 com TRAE250 - 1 Circuito

Vazão de Ar (m³/h)	TEAE BS	Temperatura de Entrada de Aire en el Condensador - BU (°C)																																			
		29,5									35,0									40,5									46,0								
		Temperatura Bulbo Húmedo Entrada del Evaporador - BU (°C)									16,0									19,5									23,0								
		(°C)	Cap. Total	Cap. Sens	KW	Cap. Total	Cap. Sens	KW	Cap. Total	Cap. Sens	KW	Cap. Total	Cap. Sens	KW	Cap. Total	Cap. Sens	KW	Cap. Total	Cap. Sens	KW	Cap. Total	Cap. Sens	KW	Cap. Total	Cap. Sens	KW	Cap. Total	Cap. Sens	KW	Cap. Total	Cap. Sens	KW	Cap. Total	Cap. Sens	KW		
13750	24	67,43	59,28	27,96	73,62	44,25	28,99	80,00	28,74	30,05	64,07	57,76	30,60	69,84	42,75	31,67	75,82	27,29	32,78	60,52	56,18	33,42	65,86	41,19	34,50	71,34	25,76	35,62	56,77	53,80	36,36	61,68	39,57	37,42	67,44	24,45	38,68
	27	67,77	67,77	27,96	73,66	56,36	29,00	79,97	40,97	30,05	64,53	64,53	30,61	69,88	54,85	31,68	75,80	39,52	32,79	61,14	61,14	33,44	65,91	53,29	34,51	71,32	37,99	35,62	57,71	57,70	36,43	61,74	51,68	37,43	67,43	36,68	38,69
	29,5	69,50	69,50	28,17	73,71	66,41	29,01	79,98	51,12	30,06	66,58	66,58	30,92	69,95	64,91	31,68	75,81	49,68	32,79	63,43	63,43	33,86	65,99	62,54	34,51	71,34	48,15	35,62	60,07	60,06	36,92	61,87	60,82	37,42	67,47	46,84	38,70
17000	24	72,23	72,23	28,61	73,97	73,97	29,00	80,01	61,24	30,06	69,18	69,18	31,39	70,31	70,31	31,69	75,84	59,79	32,80	65,91	65,91	34,35	66,47	66,47	34,54	71,39	58,27	35,63	62,41	62,41	37,41	62,56	62,56	37,48	67,52	56,96	38,71
	27	69,51	66,27	29,30	75,61	48,66	30,37	81,88	29,71	31,44	65,97	64,63	31,93	71,62	47,14	33,05	77,49	28,25	34,17	62,22	62,22	34,72	67,40	45,55	35,86	72,81	26,71	37,00	58,31	58,31	37,63	63,03	43,91	38,76	68,81	25,41	40,06
	29,5	70,52	70,52	29,28	75,66	63,63	30,38	81,86	44,83	31,44	67,35	67,35	32,00	71,68	62,11	33,06	77,47	43,37	34,18	64,01	64,00	34,92	67,46	59,64	35,88	72,80	41,83	37,00	60,45	60,45	37,95	63,10	58,88	38,76	68,81	40,54	40,07
18700	24	70,37	70,13	30,07	76,39	50,94	31,18	82,61	30,20	32,27	66,74	66,74	32,70	72,31	49,41	33,86	78,14	28,74	35,00	62,93	62,93	35,48	68,01	47,81	36,67	73,37	27,20	37,82	58,98	58,98	38,37	63,56	46,17	39,56	69,34	25,91	40,88
	27	72,00	72,00	30,13	76,44	67,40	31,19	82,60	46,84	32,27	68,73	68,73	32,87	72,38	64,89	33,88	78,12	45,38	35,01	65,25	65,25	35,79	68,07	63,16	36,68	73,37	43,83	37,83	61,56	61,56	38,80	63,65	61,38	39,54	69,36	42,55	40,89
	29,5	74,94	74,94	30,62	76,67	76,67	31,14	82,62	60,65	32,28	71,55	71,55	33,40	72,69	72,69	33,81	78,13	59,18	35,01	67,90	67,90	36,33	68,50	68,50	36,61	73,39	57,64	37,84	64,07	64,07	39,34	64,26	64,26	39,48	69,41	56,36	40,91
20400	24	77,87	77,86	31,11	77,91	77,91	31,13	82,64	74,40	32,28	74,35	74,35	33,93	74,40	74,40	33,98	78,17	71,72	35,01	70,54	70,53	36,87	70,58	70,58	36,92	73,44	70,04	37,81	67,17	67,17	40,04	67,21	67,21	40,10	69,52	68,64	40,87
	27	71,11	71,11	30,92	77,04	53,21	32,08	83,23	30,70	33,19	67,43	67,43	33,53	72,89	51,67	34,76	78,67	29,22	35,92	63,57	63,57	36,30	68,51	50,06	37,57	73,85	27,68	38,74	59,61	59,61	39,18	64,00	48,42	40,45	69,79	26,40	41,80
	29,5	73,31	73,30	31,06	77,10	70,08	32,10	83,22	48,84	33,19	69,93	69,93	33,81	72,96	68,42	34,77	78,65	47,37	35,93	66,32	66,32	36,72	68,59	66,67	37,55	73,84	45,83	38,75	62,51	62,51	39,73	64,12	64,12	40,40	69,81	44,55	41,81
32	79,27	79,27	32,07	79,33	79,32	32,13	83,29	77,58	33,19	75,62	75,62	34,89	75,67	75,67	34,95	78,73	75,96	35,90	71,68	71,68	37,83	71,72	71,72	37,90	73,95	73,95	38,70	68,27	68,27	41,01	68,31	68,30	41,08	70,04	70,04	41,76	

Notas:

- (1) TEAE - Temperatura de entrada de aire en el evaporador
- (2) BS - Bulbo Seco
- (3) BH - Bulbo Húmedo
- (4) Capacidades son brutas y no incluyen el efecto del calor del motor del evaporador. Para obtener capacidades líquidas restar este efecto.
- (5) Calor generado por el motor del evaporador puede obtenerse de manera aproximada por la fórmula: BHP x 0,88 = Mkal/h
- (6) Capacidades total bruta: Mkal/h
- (7) Capacidade sensible: Mkal/h
- (8) kW = Consumo eléctrico do compressor + motor del condensador. No incluye motor del evaporador.

Capacidades de Refrigeración

TRAE
60 Hz

Tab. III-11 - Onix 100: CX100 con TRAE100 - 2 Circuit

Vazão de Ar (m³/h)	TEAE BS	Temperatura de Entrada de Aire en el Condensador - BU (°C)																																			
		29,5									35,0									40,5																	
		Temperatura Bulbo Húmedo Entrada del Evaporador - BU (°C)																																			
		16,0			19,5			23,0			16,0			19,5			23,0			16,0			19,5			23,0											
(°C)	Cap. Total	Cap. Sens	KW	Cap. Total	Cap. Sens	KW	Cap. Total	Cap. Sens	KW	Cap. Total	Cap. Sens	KW	Cap. Total	Cap. Sens	KW	Cap. Total	Cap. Sens	KW	Cap. Total	Cap. Sens	KW	Cap. Total	Cap. Sens	KW	Cap. Total	Cap. Sens	KW										
5400	24	27,70	23,84	10,93	30,56	18,04	11,16	33,61	12,05	11,40	26,34	23,22	11,91	29,03	17,42	12,15	31,89	11,45	12,39	24,84	22,54	12,94	27,37	16,76	13,19	30,04	10,81	13,43	23,16	21,79	14,01	25,53	16,04	14,25	28,01	10,11	14,48
	27	27,74	27,74	10,93	30,56	22,79	11,17	33,60	16,86	11,40	26,39	26,39	11,91	29,04	22,18	12,16	31,88	16,25	12,39	24,92	24,92	12,94	27,39	21,52	13,19	30,03	15,61	13,43	23,29	23,29	14,00	25,56	20,80	14,26	28,00	14,91	14,48
	29,5	27,98	27,98	10,93	30,58	26,74	11,17	33,59	20,84	11,40	26,77	26,77	11,92	29,07	26,13	12,16	31,88	20,24	12,40	25,51	25,51	12,98	27,41	25,47	13,19	30,03	19,60	13,43	24,11	24,11	14,08	25,59	24,58	14,26	28,01	18,90	14,49
6800	24	28,74	27,26	11,33	31,60	19,99	11,57	34,65	12,52	11,81	27,28	26,26	12,31	29,97	19,36	12,56	32,80	11,90	12,80	25,68	25,53	13,34	28,19	18,68	13,59	30,84	11,24	13,83	23,91	23,91	14,40	26,25	17,95	14,65	28,70	10,54	14,88
	27	28,88	28,88	11,32	31,63	25,98	11,57	34,63	18,56	11,81	27,48	27,48	12,30	29,99	25,35	12,56	32,79	17,95	12,80	25,99	25,99	13,33	28,22	24,67	13,59	30,83	17,29	13,83	24,45	24,45	14,41	26,29	23,94	14,65	28,69	16,59	14,88
	29,5	29,74	29,74	11,37	31,66	30,75	11,58	34,64	23,59	11,81	28,49	28,49	12,37	30,03	29,87	12,57	32,80	22,97	12,80	27,11	27,11	13,43	28,27	28,27	13,59	30,84	22,32	13,84	25,56	25,56	14,52	26,34	26,34	14,64	28,71	21,62	14,88
7400	24	29,09	28,32	11,53	31,95	20,81	11,78	34,98	12,71	12,02	27,59	27,59	12,52	30,27	20,17	12,77	33,10	12,08	13,01	25,96	25,96	13,54	28,46	19,49	13,80	31,10	11,43	14,04	24,16	24,16	14,59	26,48	18,76	14,85	28,92	10,72	15,09
	27	29,31	29,31	11,51	31,97	27,33	11,78	34,97	19,29	12,02	27,92	27,92	12,49	30,30	26,69	12,77	33,09	18,66	13,01	26,47	26,47	13,54	28,50	26,02	13,80	31,09	18,01	14,04	24,92	24,92	14,63	26,52	25,28	14,86	28,92	17,31	15,09
	29,5	30,39	30,39	11,59	32,01	32,01	11,78	34,98	24,75	12,02	29,09	29,09	12,59	30,34	30,34	12,77	33,10	24,13	13,01	27,66	27,66	13,65	28,56	28,56	13,80	31,11	23,48	14,05	26,06	26,06	14,74	26,61	26,61	14,84	28,94	22,78	15,09
8000	24	29,39	29,39	11,76	32,24	21,63	12,01	35,27	12,89	12,25	27,86	27,86	12,74	30,54	20,99	13,00	33,36	12,27	13,25	26,21	26,21	13,76	28,70	20,30	14,03	31,32	11,61	14,28	24,39	24,39	14,81	26,68	19,56	15,08	29,11	10,90	15,32
	27	29,73	29,73	11,73	32,28	28,67	12,01	35,26	20,01	12,25	28,36	28,36	12,72	30,57	28,03	13,00	33,34	19,38	13,25	26,93	26,93	13,77	28,74	27,35	14,03	31,31	18,73	14,28	25,34	25,34	14,86	26,73	26,06	15,09	29,11	18,02	15,32
	29,5	30,97	30,97	11,83	32,32	32,32	12,01	35,27	25,92	12,26	29,63	29,63	12,84	30,62	30,62	13,00	33,36	25,29	13,25	28,15	28,15	13,89	28,82	28,82	14,02	31,33	24,64	14,28	26,49	26,49	14,98	26,86	26,86	15,06	29,13	23,93	15,32
32	32,29	32,29	11,93	32,57	32,57	11,99	35,29	31,81	12,26	30,89	30,89	12,95	30,98	30,98	12,97	33,38	31,18	13,25	29,36	29,36	14,00	29,38	29,38	14,02	31,36	30,53	14,28	27,65	27,65	15,09	27,67	27,67	15,11	29,16	29,13	15,33	

Tab. III-12 - Onix 125: CX125 con TRAE050 1C + TRAE075 1C

Vazão de Ar (m³/h)	TEAE BS	Temperatura de Entrada de Aire en el Condensador - BU (°C)																																						
		29,5									35									40,5																				
		Temperatura Bulbo Húmedo Entrada del Evaporador - BU (°C)																																						
		16			19,5			23			16			19,5			23			16			19,5			23														
(°C)	Total cap.	Sens. Cap.	KW	Total cap.	Sens. Cap.	KW	Total cap.	Sens. Cap.	KW	Total cap.	Sens. Cap.	KW	Total cap.	Sens. Cap.	KW	Total cap.	Sens. Cap.	KW	Total cap.	Sens. Cap.	KW	Total cap.	Sens. Cap.	KW	Total cap.	Sens. Cap.	KW	Total cap.	Sens. Cap.	KW	Total cap.	Sens. Cap.	KW							
6500	24	34,15	29,07	14,10	37,59	22,04	14,47	41,23	14,79	14,83	32,44	28,28	15,44	35,68	21,27	15,83	39,07	14,02	16,21	30,60	27,45	16,85	26	33,62	20,45	17,26	36,77	13,22	17,65	28,60	26,55	18,33	38	31,38	19,56	18,72	39	34,30	12,37	19,11
	27	34,19	34,19	14,10	37,60	27,77	14,47	41,22	20,57	14,83	32,50	32,50	15,43	35,69	26,99	15,83	39,06	19,80	16,21	30,69	30,69	16,85	29	33,64	26,17	17,26	36,76	19,00	17,65	28,73	28,73	18,33	41	31,41	25,29	18,73	42	34,28	18,15	19,11
	29,5	34,45	34,45	14,11	37,62	32,52	14,48	41,21	25,36	14,83	32,92	32,92	15,46	35,71	31,74	15,83	39,06	24,60	16,22	31,36	31,36	16,91	32	33,67	30,92	17,26	36,76	23,80	17,65	29,66	29,66	18,44	44	31,44	30,04	18,73	45	34,29	22,95	19,11
8500	24	35,69	35,69	14,23	37,65	36,87	14,48	41,22	30,15	14,83	34,25	34,25	15,61	35,75	35,75	15,83	39,07	29,39	16,22	32,66	32,66	17,08	35	33,72	33,72	17,26	36,77	28,58	17,65	30,91	30,91	18,61	47	31,53	31,53	18,72	48	34,31	27,73	19,11
	27	35,61	33,93	14,74	39,04	24,80	15,11	42,66	15,42	15,47	33,76	32,68	16,07	36,96	24,01	16,47	40,33	14,64	16,86	31,77	31,76	17,48	74	34,75	23,16	17,89	37,85	13,82	18,29	29,62	29,62	18,94	86	32,36	22,27	19,35	87	35,23	12,97	19,74
	29,5	35,81	35,81	14,72	39,07	32,29	15,11	42,64	22,98	15,47	34,04	34,04	16,06	36,99	31,49	16,47	40,31	22,20	16,86	32,22	32,22	17,49	77	34,78	30,65	17,90	37,84	21,39	18,29	30,34	30,34	18,99	89	32,40	29,76	19,35	90	35,22	20,53	19,74
9300	24	36,05	35,37	15,04	39,47	25,89	15,42	43,07	15,67	15,78	34,15	34,15	16,37	37,34	25,09	16,78	40,69	14,88	17,17	32,12	32,12	17,78	122	35,08	24,24	18,20	38,17	14,06	18,60	29,93	29,93	19,23	134	32,65	23,34	19,65	135	35,50	13,20	20,04
	27	36,35	36,34	15,01	39,50	34,08	15,42	43,05	23,94	15,78	34,64	34,64	16,36	37,38	33,28	16,78	40,68	23,16	17,17	32,86	32,86	17,81	125	35,12	32,43	18,20	38,16	22,34	18,60	30,93	30,93	19,31	137	32,69	31,18	19,66	138	35,49	21,48	20,04
	29,5	37,78	37,78	15,14	39,54	39,54	15,42	43,06	30,81	15,78	36,10	36,10	16,53	37,42	37,42	16,77	40,69	30,03	17,17	34,29	34,29	17,99	128	35,19	35,19	18,19	38,17	29,21	18,60	32,29	32,29	19,50	140	32,81	32,81	19,63	141	35,51	28,35	20,05
10000	24	39,35	39,35	15,30	39,78	39,78	15,40	43,08	37,66	15,78	37,61	37,60	16,71	37,78	37,78	16,76	40,71	36,87	17,17	35,71	35,71	18,18	131	35,75	35,75	18,20	38,20	36,05	18,60	33,65	33,65	19,68	143	33,67	33,67	19,70	144	35,54	34,75	20,05
	27	36,38	36,38	15,33	39,79	26,84	15,71	43,38	15,88	16,08	34,44	34,44	16,66	37,63	26,03	17,07	40,96	15,09	17,47	32,39	32,39	18,06	170	35,33	25,18	18,50	38,41	14,27	18,90	30,18	30,18	19,51	182	32,86	24,28	19,95	183	35,70	13,41	20,34
	29,5	36,85	36,85	15,28	39,83	35,65	15,72	43,37	24,78	16,08	35,17	35,17	16,66	37,67	34,84	17,08	40,95	23,99	17,47	33,37	33,37	18,12	173	35,37	33,99	18,50	38,40	23,17	18,90	31,39	31,39	19,62	185	32,91	32,39	19,95	186	35,70	22,30	20,35
32	40,02	40,02	15,62	40,24	40,24	15,68	43,40	39,53	16,09	38,22	38,22	17,03	38,29	38,28	17,06	40,99	38,74	17,48	36,27	36,27																				

Capacidades de Refrigeración

TRAE
60 Hz

Tab. III-13 - Onix 150: CX150 com TRAE150 - 2 Circuito

Vazão de Ar (m³/h)	TEAE BS	Temperatura de Entrada de Aire en el Condensador - BU (°C)																																			
		29,5									35,0									40,5									46,0								
		Temperatura Bulbo Húmedo Entrada del Evaporador - BU (°C)																																			
		16,0			19,5			23,0			16,0			19,5			23,0			16,0			19,5			23,0			16,0			19,5			23,0		
(°C)	Cap. Total	Cap. Sens	KW	Cap. Total	Cap. Sens	KW	Cap. Total	Cap. Sens	KW	Cap. Total	Cap. Sens	KW	Cap. Total	Cap. Sens	KW	Cap. Total	Cap. Sens	KW	Cap. Total	Cap. Sens	KW	Cap. Total	Cap. Sens	KW	Cap. Total	Cap. Sens	KW	Cap. Total	Cap. Sens	KW							
8000	24	42,03	35,78	16,71	46,41	27,19	17,21	51,05	18,31	17,71	39,98	34,83	18,35	44,08	26,24	18,90	48,42	17,37	19,45	37,79	33,84	20,13	41,60	25,25	20,70	45,62	16,39	21,27	35,42	32,78	22,00	38,93	24,20	22,56	42,63	15,37	23,14
	27	42,09	42,09	16,71	46,42	34,23	17,21	51,03	25,42	17,71	40,04	40,04	18,35	44,09	33,29	18,90	48,40	24,49	19,45	37,89	37,89	20,13	41,62	32,30	20,70	45,60	23,51	21,27	35,59	35,59	22,00	38,96	31,25	22,57	42,62	22,48	23,14
	29,5	42,41	42,41	16,72	46,45	40,08	17,21	51,02	31,33	17,71	40,55	40,55	18,39	44,13	39,14	18,91	48,40	30,39	19,45	38,68	38,68	20,21	41,66	38,15	20,71	45,60	29,42	21,27	36,68	36,68	22,16	39,00	37,10	22,58	42,62	28,39	23,14
10200	24	43,94	43,94	16,88	46,48	45,68	17,22	51,03	37,21	17,71	42,19	42,19	18,60	44,17	44,17	18,91	48,41	36,28	19,45	40,31	40,31	20,45	41,72	41,72	20,70	45,62	35,30	21,27	38,23	38,23	22,40	39,12	39,12	22,58	42,65	34,28	23,14
	27	43,74	41,16	17,59	48,11	30,25	18,10	52,73	19,03	18,61	41,51	39,93	19,24	45,59	29,28	19,80	49,90	18,08	20,36	39,15	38,58	21,02	42,92	28,26	21,60	46,90	17,08	22,18	36,61	36,61	22,88	40,07	27,18	23,46	43,73	16,04	24,04
	29,5	45,22	45,22	17,69	48,18	46,70	18,11	52,71	35,63	18,61	43,30	43,30	19,41	45,67	45,08	19,81	49,89	34,68	20,36	41,24	41,24	21,26	43,02	43,02	21,61	46,90	33,69	22,19	38,99	38,99	23,19	40,20	40,20	23,46	43,74	32,65	24,04
11100	24	44,27	43,06	18,02	48,63	31,48	18,54	53,24	19,31	19,06	41,98	41,73	19,68	46,06	30,50	20,25	50,35	18,35	20,81	39,57	39,57	21,45	43,33	29,48	22,04	47,30	17,35	22,64	36,98	36,98	23,30	40,42	28,40	23,90	44,07	16,30	24,49
	27	44,60	44,60	18,00	48,67	41,26	18,55	53,22	29,19	19,06	42,46	42,46	19,67	46,10	40,28	20,25	50,33	28,23	20,81	40,29	40,29	21,47	43,38	39,26	22,05	47,28	17,22	22,64	38,04	38,04	23,40	40,48	38,18	23,91	44,06	26,18	24,49
	29,5	46,22	46,22	18,17	48,72	48,64	18,55	53,23	37,39	19,06	44,22	44,22	19,90	46,16	46,16	20,26	50,35	36,43	20,82	42,07	42,07	21,75	43,45	43,45	22,05	47,30	35,43	22,64	39,73	39,73	23,67	40,61	40,61	23,90	44,09	34,38	24,50
12000	24	48,18	48,18	18,39	48,96	48,96	18,53	53,26	45,56	19,06	46,10	46,10	20,14	46,50	46,50	20,24	50,38	44,60	20,82	43,86	43,86	22,01	44,00	44,00	22,07	47,33	43,60	22,64	41,43	41,43	23,94	41,46	41,46	23,98	44,13	42,56	24,50
	27	44,73	44,73	18,51	49,09	32,71	19,04	53,69	19,59	19,56	42,40	42,40	20,16	46,46	31,72	20,74	50,74	18,63	21,32	39,94	39,94	21,93	43,68	30,69	22,54	47,63	17,62	23,15	37,32	37,32	23,77	40,73	29,60	24,39	44,36	16,57	25,00
	29,5	47,11	47,11	18,69	49,19	49,19	19,05	53,68	39,13	19,57	45,04	45,04	20,43	46,58	46,58	20,75	50,74	38,17	21,33	42,81	42,81	22,28	43,85	43,85	22,54	47,64	37,16	23,15	40,40	40,40	24,21	40,98	40,98	24,38	44,38	36,12	25,00
32	49,12	49,11	18,92	49,56	49,56	19,02	53,71	47,97	19,57	46,96	46,96	20,68	47,13	47,13	20,74	50,78	47,01	21,33	44,63	44,63	22,55	44,66	44,66	22,58	47,68	46,00	23,16	42,12	42,12	24,48	42,14	42,14	24,52	44,43	43,98	25,01	

Tab. III-14 - Onix 200: CX200 com TRAE200 - 2 Circuito

Vazão de Ar (m³/h)	TEAE BS	Temperatura de Entrada de Aire en el Condensador - BU (°C)																																			
		29,5									35,0									40,5									46,0								
		Temperatura Bulbo Húmedo Entrada del Evaporador - BU (°C)																																			
		16,0			19,5			23,0			16,0			19,5			23,0			16,0			19,5			23,0			16,0			19,5			23,0		
(°C)	Cap. Total	Cap. Sens	KW	Cap. Total	Cap. Sens	KW	Cap. Total	Cap. Sens	KW	Cap. Total	Cap. Sens	KW	Cap. Total	Cap. Sens	KW	Cap. Total	Cap. Sens	KW	Cap. Total	Cap. Sens	KW	Cap. Total	Cap. Sens	KW	Cap. Total	Cap. Sens	KW	Cap. Total	Cap. Sens	KW	Cap. Total	Cap. Sens	KW				
10800	24	52,91	46,54	20,11	58,08	34,86	20,77	63,46	22,79	21,43	50,25	45,34	21,98	55,08	33,66	22,68	60,12	21,63	23,41	47,44	43,84	24,01	51,92	32,42	24,72	56,57	20,42	25,46	44,46	42,22	26,17	48,56	31,12	26,85	52,83	19,15	27,56
	27	53,24	53,24	20,11	58,12	44,37	20,77	63,44	32,40	21,44	50,69	50,69	21,99	55,12	43,17	22,69	60,10	31,24	23,41	48,03	48,03	24,04	51,96	41,93	24,73	56,56	30,02	25,46	45,36	45,36	26,23	48,61	40,63	26,86	52,82	28,76	27,56
	29,5	54,77	54,77	20,25	58,16	52,27	20,77	63,44	40,37	21,44	52,48	52,48	22,22	55,18	51,08	22,69	60,12	39,21	23,41	50,00	50,00	24,32	52,05	49,24	24,73	56,58	38,00	25,46	47,32	47,32	26,54	48,74	47,86	26,85	52,84	36,74	27,56
13600	24	57,05	57,05	20,54	58,42	58,42	20,77	63,47	48,32	21,44	54,65	54,65	22,52	55,52	55,52	22,70	60,15	47,16	23,41	52,07	52,07	24,64	52,49	52,49	24,75	56,61	45,95	25,47	49,27	49,27	26,86	49,37	49,37	26,89	52,87	44,68	27,56
	27	54,79	52,66	21,23	59,87	38,69	21,93	65,18	23,66	22,61	51,97	51,36	23,11	56,68	37,48	23,85	61,64	22,48	24,59	48,99	48,99	25,12	53,31	36,21	25,88	57,90	21,25	26,64	45,87	45,87	27,25	49,77	34,89	27,99	53,97	19,98	28,72
	29,5	58,25	58,25	21,56	60,08	59,81	21,92	65,18	45,80	22,62	55,66	55,66	23,54	56,95	56,95	23,84	61,66	44,63	24,60	52,87	52,87	25,64	53,65	53,65	25,87	57,92	43,40	26,65	49,88	49,88	27,83	50,23	50,23	27,97	54,00	42,12	28,73
15000	24	60,67	60,67	21,86	60,85	60,85	21,92	65,22	55,81	22,62	57,97	57,97	23,87	58,02	58,02	23,89	61,69	54,63	24,60	55,05	55,05	25,98	55,11	55,11	26,03	57,97	52,57	26,64	51,94	51,94	28,18	51,98	51,98	28,21	54,06	51,17	28,71
	27	55,51	55,51	21,90	60,53	40,58	22,63	65,81	24,08	23,33	52,64	52,64	23,78	57,27	39,36	24,56	62,20	22,90	25,31	49,61	49,61	25,78	53,82	38,08	26,59	58,38	21,66	27,36	46,46	46,46	27,90	50,21	36,75	28,69	54,39	20,39	29,44
	29,5	59,60	59,60	22,30	60,84	60,84	22,60	65,82	48,50	23,33	56,89	56,89	24,29	57,67	57,67	24,52	62,22	47,32	25,32	53,97	53,97	26,39	54,34	54,34	26,54	58,41	46,09	27,37	50,86	50,86	28,58	50,94	50,94	28,64	54,42	44,81	29,44
16400	24	62,06	62,06	22,61	62,11	62,11	22,66	65,86	58,69	23,33	59,25	59,25	24,63	59,29	59,29	24,68	62,26	57,41	25,31	56,21	56,21	26,75	56,25	56,25	26,80	58,48	56,07	27,35	52,95	52,95	28,93	52,99	52,98	28,98	54,52	54,52	29,41
	27	56,15	56,15	22,65	61,09	42,46	23,43	66,33	24,49	24,14	53,23	53,23	24,52	57,76	41,23	25,36	62,66	23,31	26,13	50,18	50,18	26,53	54,25	39,94	27,38	58,79	22,07	28,18	47,03	47,03	28,63	50,58	38,61	29,48	54,74	20,79	30,25
	29,5	58,22	58,22	22,80	61,15	56,05	23,43	66,33	39,08	24,15	55,52	55,52	24,76	57,84	54,72	25,35	62,66	37,90	26,14	52,64	52,64	26,86	54,34	53,33	27,36	58,79	36,66	28,18	49,55	49,55	29,04	50,71	50,71	29,43	54,75	35,38	30,26
32	63,26	63,26	23,44	63,30	63,30	23,50	66,40	62,22	24,13	60,34	60,34	25,47	60,38	60,38	25,53	62,75	60,93	26,11	57,19	57,19	27,60	57,23	57,23	27,66	58,93	58,93	28,15	53,81	53,81	29,77	53,84	53,84	29,82	54,93	54,93	30,20	

Capacidades de Refrigeración

Tab. III-15 - Onix 250: CX250 com TRAE250 - 2 Circuito

Vazão de Ar (m³/h)	TEAE BS	Temperatura de Entrada de Aire en el Condensador - BU (°C)																																			
		29,5									35,0									40,5									46,0								
		Temperatura Bulbo Húmedo Entrada del Evaporador - BU (°C)																																			
		16,0			19,5			23,0			16,0			19,5			23,0			16,0			19,5			23,0											
(°C)	Cap. Total	Cap. Sens	KW	Cap. Total	Cap. Sens	KW	Cap. Total	Cap. Sens	KW	Cap. Total	Cap. Sens	KW	Cap. Total	Cap. Sens	KW	Cap. Total	Cap. Sens	KW	Cap. Total	Cap. Sens	KW	Cap. Total	Cap. Sens	KW	Cap. Total	Cap. Sens	KW										
13750	24	66,07	58,67	26,58	72,31	43,73	27,42	78,73	28,30	28,24	62,77	56,90	29,07	68,57	42,25	29,95	74,59	26,87	30,82	59,25	54,97	31,74	64,62	40,70	32,62	70,15	25,36	33,49	55,55	53,24	34,54	60,46	39,10	35,38	65,56	23,82	36,21
	27	66,51	66,51	26,57	72,35	55,84	27,42	78,71	40,53	28,24	63,35	63,35	29,07	68,62	54,36	29,95	74,57	39,10	30,82	60,05	60,05	31,75	64,67	52,81	32,62	70,14	37,59	33,49	56,76	56,76	34,62	60,52	51,21	35,38	65,55	36,05	36,21
	29,5	68,54	68,54	26,77	72,41	65,89	27,42	78,72	50,68	28,24	65,65	65,64	29,36	68,71	64,06	29,95	74,59	49,26	30,83	62,51	62,51	32,12	64,79	62,06	32,61	70,16	47,75	33,49	59,14	59,14	35,00	60,69	60,35	35,36	65,58	46,20	36,21
17000	24	68,14	65,65	27,84	74,26	48,15	28,72	80,59	29,28	29,54	64,66	64,04	30,32	70,32	46,65	31,25	76,23	27,84	32,14	60,96	60,96	32,97	66,13	45,07	33,91	71,59	26,31	34,80	57,11	57,11	35,73	61,78	43,45	36,64	67,49	24,99	37,67
	27	69,45	69,45	27,82	74,32	63,11	28,72	80,57	44,40	29,54	66,35	66,35	30,41	70,38	61,61	31,26	76,22	42,96	32,14	63,02	63,02	33,15	66,20	60,04	33,91	71,58	41,44	34,80	59,47	59,47	36,00	61,86	57,39	36,63	67,50	40,11	37,67
	29,5	72,37	72,37	28,21	74,51	74,49	28,68	80,59	56,95	29,55	69,15	69,15	30,82	70,64	70,64	31,21	76,24	55,51	32,14	65,66	65,66	33,57	66,55	66,55	33,85	71,61	53,99	34,80	61,96	61,96	36,40	62,35	62,35	36,57	67,54	52,67	37,68
18700	24	69,01	69,01	28,58	75,02	50,43	29,50	81,31	29,78	30,34	65,45	65,45	31,06	71,00	48,92	32,04	76,87	28,33	32,93	61,69	61,69	33,69	66,73	47,34	34,69	72,14	26,80	35,59	57,79	57,79	36,44	62,29	45,71	37,42	68,01	25,48	38,47
	27	70,96	70,96	28,64	75,09	66,00	29,51	81,30	46,41	30,34	67,72	67,72	31,22	71,07	64,88	32,04	76,86	44,97	32,94	64,26	64,26	33,96	66,80	62,67	34,67	72,14	43,44	35,60	60,57	60,57	36,80	62,40	60,90	37,38	68,03	42,12	38,47
	29,5	73,94	73,94	29,04	75,39	75,39	29,43	81,32	60,22	30,34	70,58	70,58	31,65	71,48	71,48	31,96	76,87	58,77	32,93	66,93	66,93	34,39	67,35	67,35	34,59	72,17	57,25	35,60	63,10	63,10	37,21	63,18	63,18	37,28	68,08	55,94	38,48
20400	24	76,90	76,90	29,42	76,96	76,96	29,47	81,37	72,88	30,34	73,41	73,41	32,06	73,47	73,46	32,11	76,93	71,30	32,91	69,62	69,61	34,81	69,66	69,66	34,86	72,25	69,64	35,55	65,61	65,60	37,62	65,64	65,64	37,67	68,22	68,19	38,42
	27	69,76	69,76	29,40	75,67	52,70	30,38	81,92	30,27	31,23	66,14	66,14	31,87	71,57	51,19	32,92	77,39	28,82	33,82	62,35	62,35	34,48	67,22	49,59	35,56	72,61	27,29	36,49	58,46	58,46	37,20	62,73	47,96	38,29	68,45	25,98	39,36
	29,5	72,25	72,25	29,52	75,73	69,55	30,37	81,91	48,42	31,23	68,91	68,91	32,12	71,66	67,92	32,89	77,38	46,96	33,83	65,31	65,31	34,85	67,32	66,19	35,51	72,62	45,44	36,49	61,50	61,50	37,67	62,88	62,88	38,20	68,48	44,13	39,37
20400	24	78,31	78,31	30,32	78,36	78,36	30,38	81,99	77,15	31,20	74,68	74,67	32,97	74,72	74,72	33,03	77,50	75,55	33,78	70,75	70,75	35,72	70,79	70,79	35,78	72,77	72,77	36,41	67,25	67,25	38,69	67,29	67,29	38,75	68,74	68,74	39,27

Tab. III-16 - Onix 300: CX300 com TRAE300 - 2 Circuito

Vazão de Ar (m³/h)	TEAE BS	Temperatura de Entrada de Aire en el Condensador - BU (°C)																																			
		29,5									35,0									40,5									46,0								
		Temperatura Bulbo Húmedo Entrada del Evaporador - BU (°C)																																			
		16,0			19,5			23,0			16,0			19,5			23,0			16,0			19,5			23,0											
(°C)	Cap. Total	Cap. Sens	KW	Cap. Total	Cap. Sens	KW	Cap. Total	Cap. Sens	KW	Cap. Total	Cap. Sens	KW	Cap. Total	Cap. Sens	KW	Cap. Total	Cap. Sens	KW	Cap. Total	Cap. Sens	KW	Cap. Total	Cap. Sens	KW	Cap. Total	Cap. Sens	KW	Cap. Total	Cap. Sens	KW	Cap. Total	Cap. Sens	KW				
16300	24	84,52	72,38	32,01	92,98	54,77	32,84	101,95	36,58	33,67	80,28	70,44	35,05	88,16	52,82	35,95	96,51	34,66	36,85	75,77	68,40	38,23	83,02	50,77	39,18	90,74	32,65	40,14	70,93	65,45	41,50	77,54	48,62	42,49	84,55	30,53	43,47
	27	84,85	84,85	32,00	93,04	69,13	32,84	101,92	51,08	33,67	80,72	80,72	35,04	88,23	67,18	35,95	96,48	49,16	36,86	76,37	76,37	38,23	83,10	65,13	39,19	90,71	47,15	40,14	71,76	71,76	41,53	77,63	62,98	42,50	84,53	45,03	43,47
	29,5	86,45	86,45	32,08	93,12	81,05	32,85	101,93	63,11	33,68	82,86	82,86	35,22	88,31	79,10	35,96	96,50	61,20	36,86	78,96	78,96	38,52	83,20	77,06	39,19	90,75	59,19	40,15	74,69	74,69	41,94	77,76	73,92	42,50	84,58	57,08	43,48
20400	24	87,65	81,46	33,63	96,07	60,46	34,49	104,98	37,92	35,35	83,09	79,35	36,67	90,89	58,46	37,61	99,17	35,96	38,55	78,27	77,12	39,85	85,42	56,37	40,85	93,04	33,92	41,84	73,14	73,14	43,11	79,56	54,16	44,15	86,50	31,77	45,15
	27	88,65	88,65	33,59	96,17	78,43	34,50	104,95	56,06	35,36	84,40	84,40	36,65	91,00	76,43	37,63	99,15	54,11	38,55	80,16	80,16	39,94	85,54	74,35	40,87	93,03	52,07	41,84	75,58	75,58	43,34	79,68	72,14	44,17	86,50	49,92	45,15
	29,5	92,14	92,14	33,88	96,32	92,19	34,49	104,99	71,13	35,36	88,06	88,06	37,06	91,21	90,08	37,61	99,20	69,18	38,56	83,66	83,66	40,39	85,83	85,83	40,84	93,10	67,15	41,85	78,85	78,85	43,81	80,10	80,10	44,13	86,58	65,00	45,16
22500	24	96,01	96,01	34,25	97,09	97,09	34,47	105,06	86,15	35,37	91,75	91,75	37,47	92,21	92,21	37,60	99,28	84,20	38,56	87,17	87,17	40,83	87,24	87,24	40,86	93,18	82,17	41,86	82,15	82,15	44,27	82,22	82,22	44,32	86,67	78,66	45,17
	27	90,48	90,48	34,54	97,36	83,15	35,52	106,09	58,58	36,40	86,35	86,35	37,71	92,05	81,13	38,65	100,16	56,62	39,59	81,94	81,94	41,01	86,45	79,03	41,89	93,91	54,57	42,89	77,15	77,15	44,41	80,48	75,39	45,18	87,25	52,41	46,20
	29,5	94,43	94,43	34,94	97,60	97,60	35,48	106,15	75,21	36,40	90,14	90,14	38,14	92,38	92,38	38,60	100,17	36,60	39,59	79,28	79,28	40,82	86,33	59,20	41,88	93,91	34,55	42,88	74,06	74,06	44,08	80,33	56,98	45,17	87,23	32,39	46,19
24500	24	98,41	98,41	35,32	98,79	98,79	35,44	106,23	91,78	36,41	93,94	93,94	38,56	94,01	94,01	38,59	100,30	89,81	39,61	89,13	89,13	41,93	89,20	89,20	42,00	94,07	86,27	42,89	83,88	83,88	45,37	83,94	83,94	45,43	87,45	83,90	46,19
	27	89,90	89,90	35,65	98,19	66,03	36,61	107,04	39,17	37,52	85,12	85,12	38,69	92,77	64,00	39,74	100,97	37,20	40,72	80,12	80,12	41,86	87,06	61,88	42,98	94,60	35,14	44,01	74,85	74,85	45,11	80,95	59,64	46,27	87,82	32,97	47,32
	29,5	92,26	92,26	35,67	98,32	87,62	36,62	107,02	60,97	37,53	87,99	87,99	38,83	92,90	85,59	39,75	100,97	59,00	40,72	83,41	83,41	42,14	87,20	81,97	42,99	94,61	56,94	44,02	78,44	78,44	45,54	81,13	79,53	46,25	87,85	54,78	47,32
24500	24	100,38	100,38	36,46	100,45	100,45	36,48	107,17	95,67	37,54	95,73	95,73	39,71	95,81	95,81	39,79	101,13	93,52	40,73	90,74	90,74	43,09	90,80	90,80	43,17	94,80	91,27	44,00	85,30	85,30	46,52	85,36	85,36	46,60	88,11	88,11	47,29



Capacidades de Refrigeración

TRAE
60 Hz

Tab. III-17 - Onix 300: CX300 com TRAE150X2 - 2 Circuito

Vazão de Ar (m³/h)	TEAE BS	Temperatura de Entrada de Aire en el Condensador - BU (°C)																																			
		29,5								35,0								40,5								46,0											
		Temperatura Bulbo Húmedo Entrada del Evaporador - BU (°C)																																			
		16,0						19,5						23,0						16,0						19,5						23,0					
(°C)	Cap. Total	Cap. Sens	KW	Cap. Total	Cap. Sens	KW	Cap. Total	Cap. Sens	KW	Cap. Total	Cap. Sens	KW	Cap. Total	Cap. Sens	KW	Cap. Total	Cap. Sens	KW	Cap. Total	Cap. Sens	KW	Cap. Total	Cap. Sens	KW	Cap. Total	Cap. Sens	KW										
16300	24	84,00	72,14	32,69	92,26	54,47	33,63	100,92	36,22	34,57	79,87	70,25	35,80	87,62	52,60	36,83	95,73	34,39	37,85	75,50	68,27	39,05	82,74	50,66	40,14	90,25	32,48	41,22	70,77	65,38	42,35	77,38	48,56	43,47	84,33	30,46	44,57
	27	84,34	84,34	32,69	92,31	68,83	33,63	100,89	50,71	34,57	80,32	80,32	35,81	87,69	66,96	36,84	95,70	48,89	37,85	76,11	76,11	39,07	82,82	65,02	40,16	90,22	46,98	41,22	71,63	71,63	42,40	77,47	62,92	43,48	84,32	44,96	44,57
	29,5	86,00	86,00	32,80	92,39	80,75	33,64	100,90	62,75	34,57	82,51	82,51	36,03	87,77	78,88	36,84	95,72	60,92	37,85	78,75	78,75	39,42	82,91	76,94	40,16	90,24	59,02	41,22	74,56	74,56	42,87	77,61	73,86	43,49	84,37	57,01	44,58
20400	24	87,06	81,19	34,35	95,24	60,14	35,32	103,80	37,52	36,28	82,65	79,14	37,48	90,27	58,22	38,53	98,28	35,66	39,57	77,99	76,99	40,72	85,07	56,24	41,85	92,46	33,73	42,94	72,99	72,99	44,01	79,39	54,10	45,17	86,26	31,70	46,28
	27	88,08	88,08	34,32	95,33	78,11	35,33	103,77	55,66	36,28	84,00	84,00	37,48	90,36	76,19	38,54	98,26	53,81	39,57	79,94	79,94	40,86	85,17	74,21	41,87	92,45	51,88	42,94	75,45	75,45	44,29	79,52	70,96	45,19	86,27	49,85	46,29
	29,5	91,53	91,53	34,67	95,48	91,84	35,32	103,80	70,73	36,29	87,59	87,59	37,95	90,56	89,81	38,52	98,30	68,88	39,58	83,38	83,38	41,37	85,45	85,45	41,84	92,49	66,95	42,94	78,71	78,71	44,82	79,93	79,93	45,16	86,35	64,93	46,30
22500	24	88,26	86,00	35,34	96,37	62,99	36,35	104,88	38,16	37,33	83,74	83,74	38,47	91,27	61,06	39,57	99,24	36,29	40,63	79,01	79,01	41,71	85,95	59,06	42,89	93,30	34,35	43,99	73,91	73,91	44,99	80,15	56,91	46,20	86,99	32,31	47,33
	27	89,87	89,87	35,29	96,47	82,81	36,36	104,86	58,17	37,33	85,91	85,91	38,57	91,38	80,87	39,58	99,23	56,31	40,63	81,70	81,70	41,96	86,06	78,88	42,90	93,29	54,37	44,00	77,02	77,02	45,39	80,31	75,32	46,21	87,00	52,34	47,34
	29,5	93,75	93,75	35,76	96,71	96,71	36,32	104,90	74,79	37,34	89,61	89,61	39,05	91,71	91,71	39,53	99,28	72,93	40,64	85,21	85,21	42,48	86,51	86,51	42,85	93,34	70,99	44,00	80,35	80,35	45,93	80,95	80,95	46,16	87,09	68,96	47,35
24500	24	89,24	89,24	36,40	97,28	65,69	37,46	105,76	38,76	38,47	84,64	84,64	39,52	92,08	63,74	40,68	100,01	36,88	41,76	79,86	79,86	42,77	86,66	61,74	44,00	93,97	34,93	45,13	74,71	74,71	46,04	80,77	59,58	47,31	87,56	32,89	48,47
	27	91,62	91,62	36,45	97,39	86,07	37,47	105,74	60,55	38,47	87,51	87,51	39,72	92,19	85,32	40,69	100,00	58,68	41,77	83,13	83,13	43,11	86,79	81,81	44,01	93,97	56,74	45,14	78,30	78,30	46,54	80,95	79,46	47,30	87,59	54,70	48,48
	29,5	95,58	95,58	36,90	97,74	97,74	37,40	105,79	78,65	38,48	91,28	91,28	40,21	92,68	92,68	41,00	100,05	76,78	41,78	86,71	86,71	43,65	87,44	87,44	43,92	94,03	74,83	45,15	81,71	81,71	47,10	81,91	81,91	47,23	87,68	72,80	48,49
32	99,51	99,51	37,34	99,59	99,59	37,42	105,86	95,21	38,49	95,05	95,05	40,70	95,12	95,12	40,78	100,12	93,17	41,77	90,27	90,27	44,16	90,33	90,32	44,24	94,12	91,03	45,12	85,11	85,11	47,64	85,17	85,17	47,72	87,84	87,84	48,45	

Tab. III-18 - Onix 350: CX350 com TRAE200 + TRAE150 - 2 Circuit

Vazão de Ar (m³/h)	TEAE BS	Temperatura de Entrada de Aire en el Condensador - BU (°C)																																			
		29,5								35,0								40,5								46,0											
		Temperatura Bulbo Húmedo Entrada del Evaporador - BU (°C)																																			
		16,0						19,5						23,0						16,0						19,5						23,0					
(°C)	Cap. Total	Cap. Sens	KW	Cap. Total	Cap. Sens	KW	Cap. Total	Cap. Sens	KW	Cap. Total	Cap. Sens	KW	Cap. Total	Cap. Sens	KW	Cap. Total	Cap. Sens	KW	Cap. Total	Cap. Sens	KW	Cap. Total	Cap. Sens	KW	Cap. Total	Cap. Sens	KW	Cap. Total	Cap. Sens	KW	Cap. Total	Cap. Sens	KW				
19000	24	98,29	84,27	39,52	107,71	63,57	40,85	117,47	42,17	42,20	93,40	82,03	43,19	102,19	61,35	44,59	111,31	40,00	46,03	88,22	79,68	47,04	96,38	59,03	48,49	104,76	37,72	49,95	82,70	76,29	50,99	90,16	56,59	52,43	97,92	35,39	53,88
	27	98,71	98,64	39,53	107,78	80,31	40,86	117,44	59,06	42,20	93,95	93,95	43,21	102,27	78,08	44,60	111,28	56,90	46,03	88,97	88,97	47,08	96,47	75,77	48,50	104,73	54,62	49,95	83,80	83,80	51,08	90,26	73,33	52,45	97,90	52,29	53,89
	29,5	100,75	100,75	39,73	107,86	94,20	40,87	117,45	73,09	42,20	96,57	96,57	43,55	102,35	91,97	44,61	111,30	70,93	46,04	92,07	92,07	47,57	96,58	89,18	48,51	104,76	68,65	49,96	87,17	87,17	51,70	90,43	86,05	52,45	97,95	66,32	53,90
23800	24	104,82	104,82	40,28	108,18	106,72	40,87	117,50	87,07	42,21	100,46	100,46	44,15	102,78	102,78	44,62	111,36	84,91	46,04	95,78	95,77	48,21	97,15	97,15	48,54	104,82	82,64	49,97	90,66	90,66	52,35	91,22	91,22	52,52	98,01	80,30	53,91
	27	101,78	94,79	41,73	111,08	70,15	43,10	120,69	43,64	44,49	96,56	92,36	45,40	105,17	67,87	46,85	114,15	41,45	48,33	91,06	89,73	49,23	98,98	65,52	50,74	107,23	39,15	52,24	85,24	85,24	53,15	92,42	63,04	54,66	100,69	37,00	56,29
	29,5	103,05	103,05	41,73	111,18	91,11	43,12	120,66	64,81	44,49	98,29	98,29	45,48	105,27	88,83	46,87	114,13	62,62	48,33	93,43	93,43	49,48	99,10	85,94	50,76	107,22	60,32	52,24	88,18	88,17	53,57	92,54	83,38	54,68	100,70	58,18	56,30
26200	24	103,11	100,26	43,01	112,32	73,39	44,44	121,87	44,36	45,85	97,78	97,08	46,68	106,26	71,10	48,19	115,19	42,15	49,69	92,18	92,18	50,51	99,95	68,73	52,07	108,13	39,84	53,60	86,26	86,26	54,42	93,25	66,24	55,98	101,51	37,71	57,65
	27	105,17	105,17	43,06	112,43	96,47	44,45	121,85	67,66	45,86	100,44	100,44	46,91	106,40	93,57	48,21	115,18	65,46	49,70	95,39	95,39	50,92	100,07	91,11	52,09	108,13	63,15	53,60	89,91	89,91	54,99	93,40	87,62	55,98	101,54	61,02	57,66
	29,5	109,62	109,62	43,71	112,73	112,55	44,41	121,90	87,01	45,86	104,66	104,66	47,59	106,82	106,82	48,17	115,23	84,81	49,70	99,37	99,37	51,62	100,63	100,63	52,04	108,19	82,50	53,61	93,68	93,68	55,71	94,21	94,21	55,96	101,62	80,38	57,68
28600	24	104,28	104,28	44,45	113,37	76,62	45,94	122,87	45,06	47,40	98,85	98,85	48,12	107,21	74,31	49,70	116,06	42,84	51,24	93,18	93,18	51,94	100,76	71,92	53,58	108,89	40,53	55,14	87,21	87,21	55,84	93,95	69,43	57,48	102,20	38,40	59,20
	27	107,24	107,24	44,65	113,49	100,34	45,96	122,85	70,50	47,41	102,30	102,30	48,48	107,34	97,87	49,72	116,05	68,29	51,25	97,06	97,06	52,49	100,90	95,28	53,57	108,90	65,98	55,15	91,40	91,39	56,56	94,14	92,56	57,45	102,24	63,86	59,21
	29,5	111,75	111,75	45,29	113,94	113,94	45,88	122,90	91,63	47,41	106,61	106,61	49,19	107,96	107,96	49,64	116,11	89,41	51,25	101,10	101,10	53,22	101,72	101,72	53,51	108,96	87,10	55,16	95,23	95,23	57,30	95,36	95,36	57,41	102,33	84,98	59,23
32	116,23	116,23	45,93	116,32	116,32	46,05	122,96	110,88	47,41	110,88	110,88	49,88	110,96	110,96	49,99	116,18	108,46	51,23	105,13	105,12	53,94	105,19	105,19	54,05	109,07	105,93	55,13	99,58	99,58	58,16	99,64	99,64	58,28	102,54	102,20	59,18	

Tab. III-19 - Onix 400: CX400 com TRAE200X2 - 2 Circuit

Vazão de Ar (m³/h)	TEAE BS	Temperatura de Entrada de Aire en el Condensador - BU (°C)																																			
		29.5									35.0									40.5									46.0								
		Temperatura Bulbo Húmedo Entrada del Evaporador - BU (°C)																																			
		16.0			19.5			23.0			16.0			19.5			23.0			16.0			19.5			23.0											
(°C)	Cap. Total	Cap. Sens	KW	Cap. Total	Cap. Sens	KW	Cap. Total	Cap. Sens	KW	Cap. Total	Cap. Sens	KW	Cap. Total	Cap. Sens	KW	Cap. Total	Cap. Sens	KW	Cap. Total	Cap. Sens	KW	Cap. Total	Cap. Sens	KW	Cap. Total	Cap. Sens	KW										
21800	24	111,93	96,30	46,12	122,44	72,47	47,81	133,31	47,85	49,57	106,33	93,73	50,32	116,11	69,92	52,09	126,25	45,37	53,94	100,42	91,06	54,78	109,44	67,27	56,56	118,71	42,77	58,41	94,17	87,20	59,38	102,44	64,54	61,12	111,00	40,14	62,93
	27	112,36	112,36	46,12	122,50	91,67	47,82	133,26	67,24	49,57	106,90	106,90	50,34	116,18	89,12	52,11	126,21	64,76	53,94	101,18	101,18	54,81	109,53	86,47	56,58	118,68	62,16	58,42	95,26	95,26	59,45	102,54	83,73	61,14	110,98	59,53	62,93
	29.5	114,55	114,55	46,34	122,59	107,60	47,84	133,32	83,33	49,58	109,77	109,76	50,75	116,27	105,05	52,12	126,23	80,86	53,95	104,58	104,57	55,39	109,64	102,42	56,59	118,71	78,25	58,43	99,02	99,02	60,19	102,70	98,29	61,14	111,02	75,63	62,94
27200	24	115,77	108,08	48,52	126,12	79,85	50,26	136,81	49,49	52,06	109,79	105,30	52,72	119,36	77,25	54,54	129,33	46,98	56,43	103,48	102,39	57,13	112,28	74,55	58,99	121,37	44,34	60,87	96,90	96,90	61,68	104,90	71,78	63,51	114,59	42,12	65,65
	27	117,05	117,05	48,50	126,22	103,80	50,28	136,77	73,68	52,06	111,54	111,54	52,75	119,46	101,20	54,56	129,31	71,18	56,44	105,97	105,97	57,38	112,39	98,50	59,02	121,38	68,55	60,89	100,04	100,04	62,13	105,01	95,72	63,53	114,59	66,33	65,66
	29.5	121,54	121,54	49,17	126,40	122,05	50,27	136,80	93,77	52,07	116,10	116,10	53,59	119,74	119,29	54,55	129,35	91,27	56,45	110,32	110,31	58,24	112,74	112,74	58,98	121,44	88,64	60,90	104,13	104,13	62,98	105,51	105,51	63,49	114,67	86,42	65,68
29900	24	117,21	114,21	49,86	127,49	83,49	51,67	138,10	50,28	53,49	111,12	111,12	54,06	120,56	80,87	55,95	130,47	47,77	57,87	104,68	104,68	58,46	113,33	78,16	60,39	122,38	45,13	62,31	98,01	98,01	62,98	105,81	75,37	64,89	115,52	42,92	67,07
	27	119,33	119,33	49,89	127,60	109,82	51,69	138,06	76,88	53,50	113,90	113,90	54,28	120,71	107,20	55,98	130,45	74,37	57,87	108,11	108,11	58,90	113,45	104,48	60,42	122,37	71,73	62,32	101,94	101,94	63,62	105,94	99,73	64,89	115,54	69,52	67,09
	29.5	124,26	124,26	50,70	127,89	127,89	51,64	138,11	98,97	53,51	118,60	118,60	55,15	121,12	121,12	55,92	130,50	96,45	57,89	112,53	112,52	59,78	114,01	114,01	60,34	122,44	93,82	62,34	106,10	106,09	64,50	106,74	106,74	64,83	115,62	91,61	67,11
32600	24	129,17	129,17	51,50	129,47	129,47	51,65	138,18	120,97	53,52	123,27	123,27	56,01	123,36	123,36	56,11	130,56	116,58	57,91	116,90	116,90	60,67	116,98	116,98	60,76	122,51	113,70	62,33	110,23	110,22	65,38	110,30	110,29	65,48	116,76	111,29	67,09
	27	118,48	118,48	51,34	128,64	87,11	53,23	139,18	51,07	55,09	112,28	112,28	55,54	121,61	84,48	57,52	131,42	48,55	59,47	105,75	105,75	59,92	114,22	81,75	61,95	123,21	45,90	63,90	99,02	99,02	64,42	106,58	78,95	66,54	116,31	43,70	68,67
	29.5	126,61	126,61	52,36	129,21	129,21	53,16	139,21	104,15	55,11	120,73	120,73	56,82	122,35	122,35	57,43	131,46	101,63	59,49	114,41	114,41	61,45	115,18	115,18	61,84	123,27	98,99	63,93	107,79	107,79	66,15	107,95	107,95	66,31	116,42	96,80	68,71
32	131,59	131,59	53,19	131,69	131,69	53,30	139,29	126,08	55,13	125,47	125,47	57,71	125,56	125,56	57,82	131,53	123,31	59,48	118,88	118,88	62,37	118,95	118,95	62,48	123,38	120,41	63,89	111,97	111,96	67,06	113,11	113,11	67,43	116,63	116,63	68,65	

Tab. III-20 - Onix 500: CX500 com TRAE250X2 - 2 Circuit

Vazão de Ar (m³/h)	TEAE BS	Temperatura de Entrada de Aire en el Condensador - BU (°C)																																			
		29.5									35.0									40.5									46.0								
		Temperatura Bulbo Húmedo Entrada del Evaporador - BU (°C)																																			
		16.0			19.5			23.0			16.0			19.5			23.0			16.0			19.5			23.0											
(°C)	Cap. Total	Cap. Sens	KW	Cap. Total	Cap. Sens	KW	Cap. Total	Cap. Sens	KW	Cap. Total	Cap. Sens	KW	Cap. Total	Cap. Sens	KW	Cap. Total	Cap. Sens	KW	Cap. Total	Cap. Sens	KW	Cap. Total	Cap. Sens	KW	Cap. Total	Cap. Sens	KW	Cap. Total	Cap. Sens	KW	Cap. Total	Cap. Sens	KW				
27200	24	134,98	118,00	57,07	147,39	88,25	59,16	160,18	57,53	61,32	128,26	114,95	62,35	139,82	85,23	64,53	151,82	54,63	66,79	121,15	111,76	68,00	131,85	82,09	70,19	142,85	51,55	72,46	113,63	107,04	73,88	123,50	78,84	76,03	135,04	48,91	78,59
	27	135,60	135,60	57,08	147,47	112,19	59,18	160,12	81,72	61,32	129,10	129,10	62,39	139,91	109,17	64,54	151,77	78,82	66,79	122,29	122,29	68,07	131,95	106,04	70,21	142,81	75,74	72,46	115,36	115,36	74,05	123,61	102,79	76,06	135,01	73,10	78,60
	29.5	138,90	138,90	57,51	147,56	132,07	59,19	160,12	101,80	61,32	133,09	133,09	63,03	140,02	129,06	64,55	151,80	98,90	66,80	126,79	126,79	68,91	132,11	124,37	70,21	142,85	95,83	72,47	120,08	120,07	75,04	123,84	120,92	76,05	135,09	93,20	78,62
34000	24	144,36	144,36	58,40	148,05	148,05	59,20	160,17	121,81	61,32	138,27	138,27	63,97	140,70	140,70	64,59	151,85	118,91	66,81	131,75	131,74	69,90	133,00	133,00	70,28	142,93	115,84	72,49	124,77	124,77	76,02	125,11	125,11	76,18	135,19	113,22	78,64
	27	139,40	132,71	60,55	151,61	97,48	62,74	164,18	59,56	64,95	132,28	129,42	65,83	143,60	94,42	68,11	155,36	56,63	70,43	124,74	124,74	71,42	135,13	91,22	73,74	145,95	53,53	76,08	116,89	116,89	77,25	126,36	87,94	79,54	137,93	50,93	82,20
	29.5	141,41	141,41	60,59	151,72	127,41	62,76	164,13	89,80	64,95	135,05	135,05	66,07	143,72	124,35	68,13	155,33	86,87	70,43	128,32	128,32	71,91	135,26	119,41	73,77	145,92	83,78	76,08	121,19	121,18	77,98	126,48	117,87	79,54	137,94	81,18	82,21
37000	24	140,91	139,52	62,32	153,01	101,50	64,59	165,49	60,44	66,84	133,66	133,66	67,59	144,84	98,43	69,96	156,49	57,48	72,31	126,01	126,01	73,18	136,21	95,21	75,59	146,96	54,39	77,96	118,08	118,08	78,99	127,30	91,92	81,36	138,89	51,80	84,09
	27	144,05	144,04	62,54	153,12	134,07	64,61	165,46	93,35	66,84	137,51	137,51	68,04	144,97	129,10	69,99	156,46	90,40	72,32	130,56	130,56	73,88	136,34	125,63	75,60	146,94	87,31	77,97	123,18	123,17	79,93	127,46	122,05	81,35	138,91	84,73	84,10
	29.5	149,94	149,93	63,54	153,54	153,54	64,54	165,49	120,67	66,85	143,15	143,15	69,11	145,56	145,56	69,91	156,50	117,72	72,33	135,86	135,85	74,98	137,14	137,14	75,53	147,00	114,63	77,99	128,19	128,18	81,02	128,63	128,63	81,30	139,03	112,06	84,13
40000	24	155,78	155,77	64,54	155,89	155,89	64,60	165,55	147,88	66,86	148,74	148,74	70,18	148,85	148,85	70,32	156,58	142,58	72,33	141,09	141,09	76,07	141,21	141,21	76,23	147,09	139,20	77,96	134,38	134,37	82,44	134,47	134,47	82,58	139,24	136,40	84,10
	27	146,43	146,43	64,68	154,32	138,66	66,67	166,59	96,89	68,95	139,68	139,68	70,18	146,04	135,34	72,03	157,46	93,93	74,43	132,50	132,50	76,03	137,29	131,83	77,62	147,81	90,83	80,08	124,90	124,90	82,05	128,32	128,23	83,34	139,74	88,27	86,21
	29.5	152,41	152,40	65,71	154,94	154,94	66,55	166,62	126,42	68,96	145,41	145,40	71,29	146,90	146,90	71,91	157,49	123,46	74,44	137,85	137,85	77,15	138,45	138,45	77,52	147,86	120,37	80,09	130,99	130,99	83,46	131,10	131,10	83,59	139,86	117,82	86,24
32	158,34	158,33	66,74	158,45	158,44	66,91	166,68	153,30	68,96																												

Capacidades de Refrigeración

TRCE
60 Hz

Tab. III-21 - Onix 050: CX050 com TRCE050 - 1 Circuito

Vazão de Ar (m³/h)	TEAE BS	Temperatura de Entrada de Aire en el Condensador - BU (°C)																																			
		29,5									35,0									40,5									46,0								
		Temperatura Bulbo Húmedo Entrada del Evaporador - BU (°C)																																			
		16,0			19,5			23,0			16,0			19,5			23,0			16,0			19,5			23,0											
(°C)	Cap. Total	Cap. Sens	KW	Cap. Total	Cap. Sens	KW	Cap. Total	Cap. Sens	KW	Cap. Total	Cap. Sens	KW	Cap. Total	Cap. Sens	KW	Cap. Total	Cap. Sens	KW	Cap. Total	Cap. Sens	KW	Cap. Total	Cap. Sens	KW	Cap. Total	Cap. Sens	KW										
2600	24	13,87	11,72	5,58	15,33	8,94	5,65	16,83	6,03	5,71	13,27	11,45	6,07	14,66	8,66	6,14	16,06	5,76	6,20	12,61	11,15	6,57	13,92	8,37	6,65	15,24	5,47	6,72	11,86	10,81	7,11	13,10	8,04	7,18	14,32	5,15	7,25
	27	13,88	13,86	5,58	15,33	11,22	5,65	16,82	8,35	5,71	13,29	13,29	6,06	14,66	10,95	6,14	16,06	8,07	6,20	12,63	12,63	6,57	13,93	10,65	6,65	15,23	7,78	6,72	11,90	11,90	7,10	13,10	10,33	7,18	14,32	7,47	7,25
	29,5	13,96	13,96	5,58	15,33	13,12	5,65	16,82	10,26	5,71	13,41	13,41	6,06	14,66	12,85	6,14	16,05	9,99	6,20	12,82	12,82	6,57	13,93	12,56	6,65	15,23	9,70	6,72	12,20	12,20	7,11	13,11	12,23	7,18	14,31	9,38	7,25
3400	24	14,42	14,42	5,60	15,34	15,02	5,65	16,82	12,18	5,71	13,92	13,92	6,09	14,67	14,58	6,14	16,05	11,90	6,20	13,37	13,37	6,60	13,94	13,94	6,65	15,23	11,62	6,72	12,73	12,73	7,14	13,13	13,13	7,18	14,32	11,30	7,24
	27	14,56	14,56	5,79	15,95	13,04	5,87	17,42	9,32	5,93	13,93	13,93	6,27	15,22	12,76	6,36	16,58	9,03	6,43	13,26	13,26	6,78	14,43	12,46	6,87	15,70	8,74	6,94	12,53	12,53	7,31	13,55	12,12	7,40	14,72	8,42	7,47
	29,5	14,96	14,96	5,80	15,96	15,53	5,87	17,41	11,83	5,93	14,41	14,41	6,29	15,23	15,03	6,36	16,58	11,54	6,43	13,79	13,79	6,80	14,44	14,44	6,87	15,70	11,25	6,94	13,09	13,09	7,34	13,56	13,56	7,39	14,72	10,93	7,46
3700	24	14,68	14,23	5,90	16,12	10,46	5,97	17,59	6,38	6,04	14,02	13,92	6,38	15,37	10,17	6,46	16,73	6,10	6,53	13,28	13,28	6,89	14,56	9,87	6,97	15,83	5,80	7,05	12,47	12,47	7,42	13,66	9,53	7,50	14,84	5,48	7,57
	27	14,78	14,78	5,89	16,13	13,72	5,97	17,58	9,67	6,04	14,15	14,15	6,37	15,38	13,43	6,46	16,73	9,39	6,53	13,48	13,48	6,87	14,57	13,13	6,97	15,83	9,10	7,05	12,78	12,78	7,42	13,67	12,79	7,50	14,83	8,77	7,57
	29,5	15,29	15,29	5,90	16,14	16,14	5,97	17,58	12,41	6,04	14,71	14,71	6,39	15,39	15,39	6,46	16,72	12,12	6,53	14,07	14,07	6,91	14,58	14,58	6,97	15,82	11,83	7,05	13,35	13,35	7,45	13,69	13,69	7,49	14,83	11,50	7,57
4000	24	14,84	14,84	6,02	16,27	10,87	6,09	17,73	6,47	6,16	14,16	14,16	6,50	15,50	10,58	6,58	16,86	6,19	6,66	13,41	13,41	7,01	14,68	10,27	7,09	15,94	5,89	7,17	12,58	12,58	7,53	13,77	9,94	7,62	14,93	5,57	7,69
	27	14,98	14,98	6,00	16,28	14,39	6,09	17,72	10,03	6,16	14,36	14,36	6,48	15,51	14,10	6,58	16,85	9,75	6,66	13,72	13,72	7,00	14,69	13,79	7,09	15,94	9,45	7,17	13,00	13,00	7,53	13,77	13,46	7,62	14,92	9,13	7,69
	29,5	15,59	15,59	6,02	16,29	16,29	6,09	17,72	12,99	6,16	14,98	14,98	6,51	15,52	15,52	6,58	16,85	12,70	6,66	14,32	14,32	7,03	14,71	14,71	7,08	15,93	12,40	7,17	13,57	13,57	7,57	13,81	13,81	7,61	14,92	12,08	7,69

Tab. III-22 - Onix 075: CX075 com TRCE075 - 1 Circuito

Vazão de Ar (m³/h)	TEAE BS	Temperatura de Entrada de Aire en el Condensador - BU (°C)																																			
		29,5									35,0									40,5									46,0								
		Temperatura Bulbo Húmedo Entrada del Evaporador - BU (°C)																																			
		16,0			19,5			23,0			16,0			19,5			23,0			16,0			19,5			23,0											
(°C)	Cap. Total	Cap. Sens	KW	Cap. Total	Cap. Sens	KW	Cap. Total	Cap. Sens	KW	Cap. Total	Cap. Sens	KW	Cap. Total	Cap. Sens	KW	Cap. Total	Cap. Sens	KW	Cap. Total	Cap. Sens	KW	Cap. Total	Cap. Sens	KW	Cap. Total	Cap. Sens	KW	Cap. Total	Cap. Sens	KW							
4000	24	20,48	17,64	9,84	22,62	13,35	10,00	24,79	8,89	10,14	20,48	17,64	9,84	22,62	13,35	10,00	24,79	8,89	10,14	20,48	17,64	9,84	22,62	13,35	10,00	24,79	8,89	10,14	20,48	17,64	9,84	22,62	13,35	10,00	24,79	8,89	10,14
	27	20,50	20,50	9,84	22,62	16,87	10,00	24,78	12,45	10,14	20,50	20,50	9,84	22,62	16,87	10,00	24,78	12,45	10,14	20,50	20,50	9,84	22,62	16,87	10,00	24,78	12,45	10,14	20,50	20,50	9,84	22,62	16,87	10,00	24,78	12,45	10,14
	29,5	20,67	20,67	9,84	22,63	19,80	10,00	24,78	15,40	10,14	20,67	20,67	9,84	22,63	19,80	10,00	24,78	15,40	10,14	20,67	20,67	9,84	22,63	19,80	10,00	24,78	15,40	10,14	20,67	20,67	9,84	22,63	19,80	10,00	24,78	15,40	10,14
5100	24	21,45	21,45	9,89	22,64	22,46	9,99	24,78	18,34	10,14	21,45	21,45	9,89	22,64	22,46	9,99	24,78	18,34	10,14	21,45	21,45	9,89	22,64	22,46	9,99	24,78	18,34	10,14	21,45	21,45	9,89	22,64	22,46	9,99	24,78	18,34	10,14
	27	21,30	20,33	10,15	23,42	14,88	10,31	25,55	9,24	10,45	21,30	20,33	10,15	23,42	14,88	10,31	25,55	9,24	10,45	21,30	20,33	10,15	23,42	14,88	10,31	25,55	9,24	10,45	21,30	20,33	10,15	23,42	14,88	10,31	25,55	9,24	10,45
	29,5	22,05	22,05	10,17	23,43	23,09	10,31	25,54	17,54	10,45	22,05	22,05	10,17	23,43	23,09	10,31	25,54	17,54	10,45	22,05	22,05	10,17	23,43	23,09	10,31	25,54	17,54	10,45	22,05	22,05	10,17	23,43	23,09	10,31	25,54	17,54	10,45
5600	24	22,97	22,97	10,24	23,49	23,49	10,30	25,54	21,29	10,45	22,97	22,97	10,24	23,49	23,49	10,30	25,54	21,29	10,45	22,97	22,97	10,24	23,49	23,49	10,30	25,54	21,29	10,45	22,97	22,97	10,24	23,49	23,49	10,30	25,54	21,29	10,45
	27	21,75	21,75	10,31	23,69	20,49	10,48	25,79	14,37	10,63	21,75	21,75	10,31	23,69	20,49	10,48	25,79	14,37	10,63	21,75	21,75	10,31	23,69	20,49	10,48	25,79	14,37	10,63	21,75	21,75	10,31	23,69	20,49	10,48	25,79	14,37	10,63
	29,5	22,58	22,58	10,36	23,70	23,70	10,48	25,79	18,51	10,63	22,58	22,58	10,36	23,70	23,70	10,48	25,79	18,51	10,63	22,58	22,58	10,36	23,70	23,70	10,48	25,79	18,51	10,63	22,58	22,58	10,36	23,70	23,70	10,48	25,79	18,51	10,63
6000	24	21,78	21,78	10,48	23,87	16,10	10,64	25,98	9,51	10,79	21,78	21,78	10,48	23,87	16,10	10,64	25,98	9,51	10,79	21,78	21,78	10,48	23,87	16,10	10,64	25,98	9,51	10,79	21,78	21,78	10,48	23,87	16,10	10,64	25,98	9,51	10,79
	27	22,03	22,03	10,46	23,88	21,38	10,64	25,97	14,85	10,80	22,03	22,03	10,46	23,88	21,38	10,64	25,97	14,85	10,80	22,03	22,03	10,46	23,88	21,38	10,64	25,97	14,85	10,80	22,03	22,03	10,46	23,88	21,38	10,64	25,97	14,85	10,80
	29,5	22,95	22,95	10,52	23,89	23,89	10,64	25,96	19,28	10,79	22,95	22,95	10,52	23,89	23,89	10,64	25,96	19,28	10,79	22,95	22,95	10,52	23,89	23,89	10,64	25,96	19,28	10,79	22,95	22,95	10,52	23,89	23,89	10,64	25,96	19,28	10,79

Notas:

- (1) TEAE - Temperatura de entrada de aire en el evaporador
- (2) BS - Bulbo Seco
- (3) BH - Bulbo Húmedo
- (4) Capacidades son brutas y no incluyen el efecto del calor del motor del evaporador. Para obtener capacidades líquidas restar este efecto.
- (5) Calor generado por el motor del evaporador puede obtenerse de manera aproximada por la fórmula: BHP x 0,88 = Mkal/h
- (6) Capacidades total bruta: Mkal/h
- (7) Capacidad sensible: Mkal/h
- (8) kW = Consumo eléctrico do compressor + motor del condensador. No incluye motor del evaporador.

Capacidades de Refrigeración

TRCE
60 Hz

Tab. III-23 - Onix 100: CX100 com TRCE100 - 1 Circuito

Vazão de Ar (m³/h)	TEAE BS	Temperatura de Entrada de Aire en el Condensador - BU (°C)																																			
		29,5									35,0									40,5									46,0								
		Temperatura Bulbo Húmedo Entrada del Evaporador - BU (°C)																																			
		16,0			19,5			23,0			16,0			19,5			23,0			16,0			19,5			23,0			16,0			19,5			23,0		
(°C)	Cap. Total	Cap. Sens	KW	Cap. Total	Cap. Sens	KW	Cap. Total	Cap. Sens	KW	Cap. Total	Cap. Sens	KW	Cap. Total	Cap. Sens	KW	Cap. Total	Cap. Sens	KW	Cap. Total	Cap. Sens	KW	Cap. Total	Cap. Sens	KW	Cap. Total	Cap. Sens	KW	Cap. Total	Cap. Sens	KW							
5400	24	24,50	22,39	10,20	27,27	16,72	10,38	30,11	10,82	10,55	23,52	21,95	11,09	26,16	16,28	11,29	28,86	10,39	11,49	22,46	21,48	12,07	24,96	15,81	12,28	27,52	9,94	12,50	21,32	20,99	13,14	23,66	15,31	13,34	26,03	9,44	13,56
	27	24,52	24,52	10,20	27,27	21,47	10,38	30,11	15,63	10,55	23,54	23,54	11,09	26,16	21,03	11,29	28,86	15,20	11,50	22,49	22,49	12,07	24,96	20,57	12,28	27,51	14,74	12,50	21,35	21,35	13,14	23,66	20,06	13,34	26,02	14,24	13,56
	29,5	24,55	24,55	10,20	27,27	25,41	10,38	30,10	19,61	10,55	23,57	23,57	11,09	26,16	24,98	11,29	28,85	19,18	11,50	22,51	22,51	12,07	24,97	24,51	12,28	27,50	18,73	12,50	21,39	21,39	13,13	23,67	23,67	13,34	26,02	18,23	13,56
6800	24	24,66	24,66	10,18	27,27	27,27	10,38	30,09	23,58	10,55	23,88	23,88	11,09	26,17	26,17	11,29	28,85	23,16	11,50	23,03	23,03	12,09	24,98	24,98	12,28	27,50	22,70	12,50	22,10	22,10	13,18	23,68	23,68	13,34	26,01	22,20	13,56
	27	25,59	25,59	10,59	28,36	18,73	10,77	31,18	11,35	10,95	24,51	24,51	11,48	27,15	18,28	11,69	29,83	10,90	11,90	23,36	23,36	12,46	25,86	17,80	12,68	28,38	10,43	12,91	22,13	22,13	13,53	24,45	17,27	13,74	26,79	9,91	13,97
	29,5	25,62	25,62	10,59	28,35	24,72	10,77	31,17	17,40	10,95	24,55	24,55	11,49	27,15	24,26	11,69	29,82	16,95	11,90	22,58	22,58	12,35	25,86	23,78	12,68	28,37	16,48	12,91	21,60	21,60	13,44	24,45	23,26	13,74	26,78	15,96	13,97
7400	24	25,95	25,95	10,79	28,72	19,58	10,98	31,53	11,56	11,15	24,85	24,85	11,69	27,48	19,12	11,90	30,15	11,11	12,11	23,67	23,67	12,66	26,15	18,63	12,89	28,67	10,63	13,12	22,41	22,41	13,73	24,71	18,10	13,95	27,03	10,11	14,18
	27	24,88	24,88	10,66	28,71	26,09	10,98	31,52	18,14	11,15	24,02	24,02	11,57	27,48	25,63	11,90	30,14	17,69	12,11	23,09	23,09	12,56	26,16	25,14	12,89	28,66	17,22	13,12	22,07	22,07	13,65	24,71	24,62	13,95	27,02	16,69	14,18
	29,5	25,99	25,99	10,74	28,72	28,72	10,98	31,51	23,61	11,16	25,10	25,10	11,66	27,49	27,49	11,90	30,13	23,16	12,11	24,13	24,13	12,65	26,17	26,17	12,89	28,65	22,68	13,12	23,07	23,07	13,73	24,73	24,73	13,95	27,02	22,16	14,18
8000	24	26,28	26,28	11,01	29,03	20,42	11,20	31,84	11,76	11,39	25,15	25,15	11,91	27,77	19,95	12,13	30,43	11,31	12,35	23,94	23,94	12,89	26,41	19,46	13,12	28,92	10,83	13,36	22,65	22,65	13,95	24,94	18,92	14,18	27,25	10,30	14,42
	27	25,40	25,40	10,89	29,03	27,46	11,21	31,82	18,88	11,39	24,51	24,51	11,80	27,77	27,00	12,13	30,42	18,43	12,35	23,54	23,54	12,80	26,42	26,42	13,12	28,90	17,95	13,36	22,49	22,49	13,88	24,94	24,94	14,18	27,24	17,42	14,42
	29,5	26,54	26,54	10,97	29,04	29,04	11,21	31,82	24,79	11,39	25,61	25,61	11,89	27,78	27,78	12,13	30,41	24,34	12,35	24,61	24,61	12,89	26,43	26,43	13,12	28,90	23,85	13,36	23,50	23,50	13,97	24,96	24,96	14,18	27,23	23,33	14,42
32	27,66	27,66	11,05	29,07	29,07	11,21	31,82	30,68	11,39	26,70	26,70	11,98	27,81	27,81	12,14	30,41	30,22	12,35	25,65	25,65	12,98	26,45	26,45	13,13	28,90	28,90	13,36	24,50	24,50	14,06	24,98	24,98	14,17	27,23	27,23	14,42	

Tab. III-24 - Onix 150: CX150 com TRCE150 - 1 Circuito

Vazão de Ar (m³/h)	TEAE BS	Temperatura de Entrada de Aire en el Condensador - BU (°C)																																			
		29,5									35,0									40,5									46,0								
		Temperatura Bulbo Húmedo Entrada del Evaporador - BU (°C)																																			
		16,0			19,5			23,0			16,0			19,5			23,0			16,0			19,5			23,0			16,0			19,5			23,0		
(°C)	Cap. Total	Cap. Sens	KW	Cap. Total	Cap. Sens	KW	Cap. Total	Cap. Sens	KW	Cap. Total	Cap. Sens	KW	Cap. Total	Cap. Sens	KW	Cap. Total	Cap. Sens	KW	Cap. Total	Cap. Sens	KW	Cap. Total	Cap. Sens	KW	Cap. Total	Cap. Sens	KW	Cap. Total	Cap. Sens	KW	Cap. Total	Cap. Sens	KW				
8000	24	40,54	35,09	19,22	44,62	26,46	19,52	48,81	17,51	19,82	40,54	35,09	19,22	44,62	26,46	19,52	48,81	17,51	19,82	40,54	35,09	19,22	44,62	26,46	19,52	48,81	17,51	19,82	40,54	35,09	19,22	44,62	26,46	19,52	48,81	17,51	19,82
	27	40,58	40,58	19,21	44,63	33,50	19,52	48,79	24,62	19,82	40,58	40,58	19,21	44,63	33,50	19,52	48,79	24,62	19,82	40,58	40,58	19,21	44,63	33,50	19,52	48,79	24,62	19,82	40,58	40,58	19,21	44,63	33,50	19,52	48,79	24,62	19,82
	29,5	40,93	40,93	19,19	44,64	39,35	19,52	48,78	30,53	19,82	40,93	40,93	19,19	44,64	39,35	19,52	48,78	30,53	19,82	40,93	40,93	19,19	44,64	39,35	19,52	48,78	30,53	19,82	40,93	40,93	19,19	44,64	39,35	19,52	48,78	30,53	19,82
10200	24	42,10	40,44	20,01	46,14	29,49	20,34	50,25	18,19	20,66	42,10	40,44	20,01	46,14	29,49	20,34	50,25	18,19	20,66	42,10	40,44	20,01	46,14	29,49	20,34	50,25	18,19	20,66	42,10	40,44	20,01	46,14	29,49	20,34	50,25	18,19	20,66
	27	42,29	42,29	19,98	46,15	38,47	20,33	50,23	27,27	20,66	42,29	42,29	19,98	46,15	38,47	20,33	50,23	27,27	20,66	42,29	42,29	19,98	46,15	38,47	20,33	50,23	27,27	20,66	42,29	42,29	19,98	46,15	38,47	20,33	50,23	27,27	20,66
	29,5	43,63	43,63	20,05	46,17	45,28	20,33	50,22	34,79	20,66	43,63	43,63	20,05	46,17	45,28	20,33	50,22	34,79	20,66	43,63	43,63	20,05	46,17	45,28	20,33	50,22	34,79	20,66	43,63	43,63	20,05	46,17	45,28	20,33	50,22	34,79	20,66
11100	24	45,41	45,41	20,18	46,29	46,29	20,31	50,22	42,29	20,66	45,41	45,41	20,18	46,29	46,29	20,31	50,22	42,29	20,66	45,41	45,41	20,18	46,29	46,29	20,31	50,22	42,29	20,66	45,41	45,41	20,18	46,29	46,29	20,31	50,22	42,29	20,66
	27	42,91	42,91	20,37	46,62	40,48	20,75	50,67	28,34	21,09	42,91	42,91	20,37	46,62	40,48	20,75	50,67	28,34	21,09	42,91	42,91	20,37	46,62	40,48	20,75	50,67	28,34	21,09	42,91	42,91	20,37	46,62	40,48	20,75	50,67	28,34	21,09
	29,5	44,54	44,54	20,48	46,64	46,64	20,75	50,66	36,53	21,09	44,54	44,54	20,48	46,64	46,64	20,75	50,66	36,53	21,09	44,54	44,54	20,48	46,64	46,64	20,75	50,66	36,53	21,09	44,54	44,54	20,48	46,64	46,64	20,75	50,66	36,53	21,09
12000	24	43,00	43,00	20,88	47,01	31,93	21,23	51,07	18,73	21,58	43,00	43,00	20,88	47,01	31,93	21,23	51,07	18,73	21,58	43,00	43,00	20,88	47,01	31,93	21,23	51,07	18,73	21,58	43,00	43,00	20,88	47,01	31,93	21,23	51,07	18,73	21,58
	27	43,52	43,52	20,81	47,02	42,49	21,23	51,05	29,41	21,59	43,52	43,52	20,81	47,02	42,49	21,23	51,05	29,41	21,59	43,52	43,52	20,81	47,02	42,49	21,23	51,05	29,41	21,59	43,52	43,52	20,81	47,02	42,49	21,23	51,05	29,41	21,59
	29,5	45,34	45,34	20,97	47,04	47,04	21,22	51,04	38,27	21,59	45,34	45,34	20,97	47,04	47,04	21,22	51,04	38,27	21,59	45,34	45,34	20,97	47,04	47,04	21,22	51,04	38,27	21,59	45,34	45,34	20,97	47,04	47,04	21,22	51,04	38,27	21,59
32	47,18	47,18	21,11	47,42	47,42	21,17	51,03	47,09	21,58	47,18	47,18	21,11	47,42	47,42	21,17	51,03	47,09	21,58	47,18	47,18	21,11	47,42	47,42	21,17	51,03	47,09	21,58	47,18	47,18	21,11	47,42	47,42	21,17	51,03	47,09	21,58	



Capacidades de Refrigeración

TRCE
60 Hz

Tab. III-25 - Onix 100: CX100 con TRCE100 - 2 Circuitos

Vazão de Ar (m³/h)	TEAE BS	Temperatura de Entrada de Aire en el Condensador - BU (°C)																																			
		29,5						35,0						40,5						46,0																	
		Temperatura Bulbo Húmedo Entrada del Evaporador - BU (°C)																																			
		16,0			19,5			23,0			16,0			19,5			23,0			16,0			19,5			23,0											
(°C)	Cap. Total	Cap. Sens	KW	Cap. Total	Cap. Sens	KW	Cap. Total	Cap. Sens	KW	Cap. Total	Cap. Sens	KW	Cap. Total	Cap. Sens	KW	Cap. Total	Cap. Sens	KW	Cap. Total	Cap. Sens	KW	Cap. Total	Cap. Sens	KW	Cap. Total	Cap. Sens	KW										
5400	24	28,45	24,19	11,99	31,25	18,32	12,16	34,09	12,23	12,32	27,22	23,62	12,99	29,88	17,77	13,17	32,55	11,68	13,33	25,85	22,99	14,03	28,38	17,17	14,22	30,90	11,11	14,38	24,31	22,30	15,12	26,71	16,51	15,30	29,07	10,47	15,46
	27	28,51	28,51	11,99	31,25	23,07	12,16	34,08	17,03	12,32	27,30	27,30	12,98	29,88	22,52	13,17	32,54	16,48	13,33	25,96	25,96	14,02	28,39	21,92	14,22	30,89	15,91	14,38	24,48	24,48	15,11	26,72	21,26	15,30	29,05	15,27	15,46
	29,5	28,88	28,88	11,99	31,27	27,02	12,16	34,08	21,02	12,32	27,78	27,78	12,99	29,90	26,46	13,16	32,53	20,47	13,33	26,62	26,62	14,05	28,41	25,86	14,21	30,89	19,89	14,38	25,32	25,32	15,16	26,74	25,20	15,29	29,05	19,26	15,46
6800	24	29,48	27,58	12,37	32,24	20,23	12,54	35,02	12,65	12,71	28,16	26,84	13,36	30,77	19,67	13,55	33,38	12,09	13,72	26,71	26,19	14,40	29,19	19,06	14,60	31,64	11,51	14,77	25,10	25,10	15,48	27,43	18,39	15,68	29,71	10,87	15,84
	27	29,69	29,69	12,35	32,25	26,22	12,54	35,01	18,69	12,71	28,46	28,46	13,34	30,78	25,65	13,55	33,37	18,14	13,72	27,13	27,13	14,39	29,20	25,04	14,60	31,63	17,56	14,77	25,69	25,69	15,48	27,44	24,37	15,68	29,70	16,92	15,84
	29,5	30,65	30,65	12,39	32,27	31,00	12,54	35,01	23,71	12,71	29,50	29,50	13,40	30,81	30,20	13,54	33,36	23,16	13,72	28,24	28,24	14,46	29,24	29,24	14,58	31,62	22,58	14,77	26,80	26,80	15,56	27,50	27,50	15,66	29,69	21,94	15,84
7400	24	29,81	28,84	12,56	32,56	21,04	12,74	35,32	12,82	12,91	28,47	28,04	13,56	31,06	20,47	13,75	33,65	12,26	13,92	27,00	27,00	14,59	29,45	19,86	14,80	31,88	11,68	14,97	25,36	25,36	15,67	27,66	19,19	15,88	29,92	11,05	16,04
	27	30,16	30,16	12,53	32,57	27,55	12,74	35,31	19,40	12,91	28,93	28,93	13,54	31,07	26,98	13,75	33,63	18,85	13,92	27,60	27,60	14,58	29,46	26,37	14,79	31,87	18,26	14,97	26,17	26,17	15,69	27,66	25,70	15,87	29,90	17,63	16,04
	29,5	31,29	31,29	12,59	32,60	32,49	12,73	35,30	24,86	12,91	30,09	30,09	13,61	31,11	31,11	13,73	33,63	24,31	13,92	28,78	28,78	14,67	29,52	29,52	14,78	31,86	23,72	14,97	27,29	27,29	15,77	27,76	27,76	15,85	29,89	23,08	16,04
8000	24	30,11	30,02	12,78	32,83	21,85	12,97	35,58	13,00	13,14	28,74	28,74	13,77	31,31	21,28	13,97	33,88	12,44	14,15	27,26	27,26	14,81	29,67	20,67	15,02	32,08	11,85	15,20	25,61	25,61	15,88	27,85	19,99	16,10	30,10	11,22	16,27
	27	30,61	30,61	12,75	32,84	28,89	12,96	35,57	20,11	13,14	29,37	29,37	13,75	31,31	28,31	13,97	33,86	19,55	14,15	28,07	28,07	14,81	29,68	27,70	15,02	32,07	18,97	15,20	26,59	26,59	15,91	27,86	26,79	16,09	30,08	18,33	16,27
	29,5	31,84	31,84	12,82	32,89	32,89	12,95	35,56	26,02	13,14	30,60	30,60	13,83	31,38	31,38	13,95	33,85	25,46	14,15	29,25	29,25	14,90	29,78	29,78	14,99	32,06	24,87	15,20	27,72	27,72	15,99	28,01	28,01	16,06	30,06	24,23	16,27
32	33,11	33,11	12,89	33,27	33,27	12,93	35,55	31,89	13,14	31,81	31,81	13,91	31,88	31,88	13,94	33,84	31,33	14,15	30,40	30,40	14,98	30,42	30,42	14,99	32,04	30,75	15,19	28,81	28,81	16,07	28,82	28,82	16,09	30,06	29,49	16,26	

Tab. III-26 - Onix 125: CX125 con TRCE050 1C + TRCE075 1C

Vazão de Ar (m³/h)	TEAE BS	Temperatura de Entrada de Aire en el Condensador - BU (°C)																																						
		29,5								35								40,5								46														
		Temperatura Bulbo Húmedo Entrada del Evaporador - BU (°C)																																						
		16			19,5			23			16			19,5			23			16			19,5			23														
(°C)	Total Cap.	Sens Cap.	KW	Total Cap.	Sens Cap.	KW	Total Cap.	Sens Cap.	KW	Total Cap.	Sens Cap.	KW	Total Cap.	Sens Cap.	KW	Total Cap.	Sens Cap.	KW	Total Cap.	Sens Cap.	KW	Total Cap.	Sens Cap.	KW																
6500	24	35,37	29,64	14,77	39,10	22,66	14,96	42,92	15,39	15,14	33,87	28,94	16,05	37,41	21,97	16,28	41,01	14,71	16,49	32,23	28,19	17,42	26	35,57	21,23	17,66	38,95	13,98	17,90	30,43	27,37	18,87	38	33,55	20,42	19,12	39	36,67	13,18	19,36
	27	35,41	34,99	14,76	39,10	28,38	14,96	42,91	21,17	15,14	33,91	33,91	16,04	37,41	27,69	16,28	40,99	20,49	16,49	32,29	32,29	17,41	29	35,58	26,95	17,66	38,94	19,76	17,90	30,51	30,51	18,85	41	33,56	26,14	19,12	42	36,65	18,96	19,36
	29,5	35,61	35,61	14,75	39,12	33,13	14,96	42,90	25,97	15,14	34,20	34,20	16,03	37,43	32,44	16,28	40,99	25,29	16,49	32,74	32,74	17,40	32	35,60	31,70	17,66	38,93	24,56	17,90	31,24	31,24	18,88	44	33,58	30,89	19,12	45	36,65	23,76	19,36
8500	24	37,02	34,55	15,33	40,71	25,45	15,53	44,46	16,04	15,71	35,38	33,83	16,62	38,86	24,73	16,86	42,38	15,33	17,07	33,59	32,60	17,99	74	36,88	23,97	18,25	40,17	14,59	18,49	31,64	31,53	19,44	86	34,69	23,14	19,70	87	37,72	13,78	19,95
	27	37,16	37,16	15,30	40,72	32,93	15,53	44,44	23,60	15,72	35,58	35,58	16,59	38,88	32,22	16,86	42,37	22,89	17,07	33,89	33,89	17,95	77	36,89	31,45	18,25	40,16	22,15	18,49	32,10	32,10	19,40	89	34,71	30,62	19,70	90	37,71	21,34	19,95
	29,5	38,17	38,17	15,31	40,74	39,14	15,53	44,44	29,87	15,72	36,77	36,77	16,64	38,90	37,91	16,85	42,36	29,17	17,07	35,23	35,23	18,04	80	36,92	36,87	18,24	40,15	28,43	18,49	33,51	33,51	19,51	92	34,73	34,73	19,69	93	37,70	27,62	19,95
9300	24	37,51	36,04	15,61	41,18	26,54	15,82	44,91	16,28	16,00	35,82	35,26	16,90	39,29	25,82	17,15	42,78	15,57	17,37	33,99	33,99	18,27	122	37,26	25,06	18,54	40,52	14,83	18,78	31,99	31,99	19,71	134	35,02	24,22	19,99	135	38,03	14,02	20,25
	27	37,75	37,75	15,57	41,19	34,73	15,82	44,89	24,55	16,01	36,16	36,16	16,85	39,30	34,01	17,14	42,77	23,85	17,37	34,49	34,49	18,22	125	37,27	33,24	18,54	40,51	23,10	18,79	32,76	32,76	19,70	137	35,04	32,40	19,99	138	38,01	22,29	20,25
	29,5	39,07	39,07	15,60	41,21	40,88	15,81	44,88	31,42	16,01	37,61	37,61	16,93	39,32	39,32	17,14	42,76	30,71	17,37	36,00	36,00	18,34	128	37,30	37,30	18,52	40,50	29,97	18,79	34,20	34,20	19,82	140	35,09	35,09	19,97	141	38,00	29,15	20,25
10000	24	40,70	40,70	15,69	41,38	41,38	15,78	44,88	38,26	16,00	39,16	39,16	17,03	39,56	39,56	17,10	42,76	37,55	17,37	37,49	37,49	18,45	131	37,65	37,65	18,49	40,50	36,80	18,78	35,61	35,61	19,93	143	35,63	35,63	19,94	144	38,00	35,99	20,24
	27	37,88	37,59	15,88	41,54	27,50	16,10	45,24	16,49	16,29	36,15	36,15	17,18	39,61	26,77	17,43	43,08	15,78	17,66	34,30	34,30	18,55	170	37,54	26,00	18,83	40,79	15,04	19,08	32,27	32,27	19,98	182	35,27	25,16	20,28	183	38,26	14,22	20,54
	29,5	39,77	39,77	15,89	41,57	41,57	16,09	45,22	32,77	16,29	38,25	38,25	17,22	39,65	39,65	17,41	43,06	32,06	17,66	36,59	36,59	18,63	176	37,61	37,61	18,80	40,76	31,31	19,08	34,73	34,73	20,11	188	35,37	35,37	20,24	189	38,23	30,50	20,54
32	41,42	41,42	15,97	41,83	41,83	16,04	45,22	40,13	16,29	39,83	39,83	17,32	40,01	40,01	17,37	43,06	39,41	17,66	38,10	38,10	18,74	179	38,13	38,13	18,75	40,76	38,66	19,07	36,15	36,15										

Capacidades de Refrigeración

TRCE
60 Hz

Tab. III-27 - Onix 150: CX150 com TRCE150 - 2 Circuitos

Vazão de Ar (m³/h)	TEAE BS (°C)	Temperatura de Entrada de Aire en el Condensador - BU (°C)																																			
		29,5									35,0									40,5									46,0								
		16,0			19,5			23,0			16,0			19,5			23,0			16,0			19,5			23,0			16,0			19,5			23,0		
		Cap. Total	Cap. Sens	KW	Cap. Total	Cap. Sens	KW	Cap. Total	Cap. Sens	KW	Cap. Total	Cap. Sens	KW	Cap. Total	Cap. Sens	KW	Cap. Total	Cap. Sens	KW	Cap. Total	Cap. Sens	KW	Cap. Total	Cap. Sens	KW	Cap. Total	Cap. Sens	KW	Cap. Total	Cap. Sens	KW						
8000	24	43,17	36,31	18,47	47,65	27,70	18,77	52,24	18,73	19,04	41,36	35,47	20,09	45,62	26,87	20,43	49,97	17,92	20,76	39,41	34,57	21,82	43,45	25,99	22,19	47,53	17,06	22,56	37,32	33,62	23,67	41,07	25,04	24,06	44,84	16,12	24,45
	27	43,21	42,89	18,47	47,65	34,74	18,77	52,22	25,85	19,04	41,41	41,41	20,08	45,63	33,91	20,43	49,95	25,04	20,76	39,48	39,48	21,81	43,45	33,03	22,19	47,52	24,18	22,56	37,41	37,41	23,66	41,08	32,08	24,06	44,83	23,24	24,45
	29,5	43,46	43,46	18,45	47,66	40,58	18,77	52,21	31,75	19,04	41,76	41,76	20,07	45,64	39,75	20,43	49,94	30,94	20,76	40,03	40,03	21,82	43,47	38,87	22,19	47,51	30,08	22,56	38,26	38,26	23,71	41,10	37,92	24,06	44,82	29,14	24,45
10200	24	44,97	41,70	19,27	49,41	30,76	19,58	53,93	19,44	19,86	43,01	40,84	20,90	47,22	29,91	21,26	51,49	18,61	21,60	40,91	39,40	22,64	44,88	29,01	23,04	48,89	17,74	23,42	38,64	38,35	24,49	42,33	28,04	24,90	46,02	16,79	25,30
	27	45,12	45,12	19,25	49,42	39,73	19,58	53,91	28,51	19,86	43,22	43,22	20,87	47,23	38,88	21,26	51,47	27,68	21,60	41,21	41,21	22,61	44,90	37,98	23,03	48,87	26,81	23,42	39,11	39,11	24,46	42,35	37,01	24,90	46,00	25,86	25,30
	29,5	46,22	46,22	19,28	49,44	47,18	19,58	53,90	36,04	19,86	44,56	44,56	20,95	47,25	46,04	21,26	51,46	35,21	21,60	42,75	42,75	22,73	44,92	44,76	23,03	48,86	34,34	23,42	40,75	40,75	24,63	42,37	42,37	24,89	45,99	33,39	25,30
11100	24	45,53	43,88	19,68	49,95	31,99	20,00	54,44	19,71	20,28	43,52	42,44	21,32	47,71	31,13	21,68	51,95	18,88	22,03	41,37	41,37	23,06	45,32	30,23	23,46	49,30	18,01	23,85	39,05	39,05	24,90	42,72	29,25	25,33	46,38	17,05	25,74
	27	45,77	45,77	19,64	49,96	41,76	20,00	54,42	29,59	20,29	43,86	43,86	21,27	47,73	40,90	21,68	51,94	28,76	22,03	41,87	41,87	23,01	45,34	39,99	23,46	49,28	27,88	23,85	39,82	39,82	24,90	42,73	39,01	25,33	46,36	26,93	25,74
	29,5	47,25	47,25	19,71	49,98	49,19	20,00	54,41	37,78	20,29	45,51	45,51	21,39	47,75	47,75	21,68	51,93	36,95	22,03	43,63	43,63	23,18	45,37	45,37	23,45	49,27	36,07	23,85	41,55	41,55	25,08	42,77	42,77	25,31	46,35	35,12	25,74
12000	24	46,01	45,43	20,15	50,42	33,21	20,47	54,88	19,99	20,77	43,96	43,96	21,78	48,14	32,35	22,16	52,35	19,15	22,52	41,77	41,77	23,52	45,71	31,44	23,94	49,65	18,27	24,35	39,41	39,41	25,36	43,05	30,46	25,81	46,69	17,31	26,24
	27	46,40	46,40	20,09	50,43	43,77	20,47	54,86	30,66	20,77	44,50	44,50	21,72	48,15	42,91	22,16	52,33	29,83	22,52	42,56	42,56	23,50	45,72	42,00	23,94	49,63	28,95	24,35	40,50	40,50	25,40	43,06	41,01	25,81	46,67	27,99	26,24
	29,5	48,15	48,15	20,19	50,45	50,45	20,47	54,85	39,52	20,77	46,36	46,36	21,88	48,18	48,18	22,15	52,32	38,69	22,52	44,41	44,41	23,68	45,76	45,76	23,92	49,62	37,80	24,35	42,25	42,25	25,58	43,14	43,14	25,78	46,65	36,84	26,23
32	50,13	50,13	20,32	50,72	50,72	20,42	54,85	48,34	20,77	48,25	48,25	22,03	48,56	48,56	22,10	52,32	47,51	22,52	46,23	46,23	23,85	46,32	46,32	23,88	49,61	46,63	24,34	43,96	43,96	25,77	43,99	43,99	25,81	46,63	45,66	26,23	

Tab. III-28 - Onix 200: CX200 com TRCE100X2 - 2 Circuitos

Vazão de Ar (m³/h)	TEAE BS (°C)	Temperatura de Entrada de Aire en el Condensador - BU (°C)																																			
		29,5									35,0									40,5									46,0								
		16,0			19,5			23,0			16,0			19,5			23,0			16,0			19,5			23,0			16,0			19,5			23,0		
		Cap. Total	Cap. Sens	KW	Cap. Total	Cap. Sens	KW	Cap. Total	Cap. Sens	KW	Cap. Total	Cap. Sens	KW	Cap. Total	Cap. Sens	KW	Cap. Total	Cap. Sens	KW	Cap. Total	Cap. Sens	KW	Cap. Total	Cap. Sens	KW	Cap. Total	Cap. Sens	KW	Cap. Total	Cap. Sens	KW						
10800	24	55,05	47,52	21,25	60,44	35,81	21,57	65,74	23,60	21,84	52,75	46,47	23,12	57,94	34,80	23,49	63,05	22,65	23,84	50,29	45,15	25,14	55,26	33,74	25,54	60,14	21,64	25,93	47,66	43,71	27,31	52,33	32,59	27,71	56,93	20,54	28,11
	27	55,30	55,30	21,23	60,44	45,31	21,56	65,72	33,20	21,84	53,08	53,08	23,09	57,95	44,30	23,49	63,02	32,25	23,84	50,72	50,72	25,11	55,27	43,24	25,53	60,12	31,24	25,93	48,25	48,25	27,28	52,35	42,08	27,70	56,91	30,14	28,11
	29,5	56,58	56,58	21,24	60,45	53,19	21,56	65,71	41,17	21,84	54,64	54,64	23,15	57,96	52,19	23,48	63,01	40,22	23,84	52,55	52,55	25,21	55,31	50,86	25,52	60,10	39,21	25,92	50,25	50,25	27,41	52,40	49,39	27,68	56,90	38,11	28,10
13600	24	58,87	58,87	21,37	60,62	60,47	21,54	65,69	49,10	21,84	56,88	56,88	23,30	58,19	58,19	23,45	62,99	48,15	23,83	54,73	54,73	25,37	55,60	55,60	25,50	60,09	47,14	25,92	52,34	52,34	27,58	52,80	52,80	27,66	56,88	46,04	28,09
	27	57,09	57,09	22,26	62,33	39,64	22,61	67,50	24,44	22,89	54,65	54,65	24,14	59,69	38,62	24,55	64,66	34,48	24,92	52,07	52,07	26,15	56,86	37,55	26,61	61,61	22,47	27,02	49,29	49,29	28,31	53,77	36,38	28,77	58,25	21,37	29,20
	29,5	57,87	57,87	22,19	62,32	51,59	22,60	67,47	36,53	22,89	55,69	55,69	24,08	59,69	50,58	24,54	64,63	35,58	24,92	53,44	53,44	26,14	56,86	49,50	26,59	61,58	34,57	27,02	50,97	50,97	28,34	53,77	47,66	28,76	58,22	33,46	29,20
15000	24	60,20	60,20	22,31	62,39	60,75	22,57	67,44	46,56	22,89	58,05	58,05	24,25	59,79	59,69	24,50	64,59	45,60	24,91	55,73	55,73	26,32	57,02	57,02	26,55	61,54	44,59	27,01	53,17	53,17	28,53	54,00	54,00	28,70	58,17	43,48	29,19
	27	62,57	62,57	22,44	62,94	62,94	22,52	67,40	56,54	22,88	60,36	60,36	24,41	60,50	60,50	24,46	64,55	55,58	24,90	57,97	57,97	26,50	58,01	58,01	26,53	61,50	54,57	27,00	55,30	55,30	28,71	55,34	55,34	28,75	58,13	52,63	29,17
	29,5	57,85	56,93	22,88	63,02	41,52	23,26	68,13	24,84	23,56	55,38	55,38	24,76	60,33	40,51	25,21	65,25	23,89	25,59	52,75	52,75	26,77	57,44	39,42	27,27	62,14	22,88	27,70	49,93	49,93	28,92	54,29	38,25	29,44	58,73	21,78	29,89
16400	24	59,12	59,12	22,82	63,00	54,70	23,25	68,10	38,18	23,56	56,95	56,95	24,74	60,32	53,35	25,20	65,21	37,23	25,59	54,62	54,62	26,81	57,44	51,84	27,26	62,11	36,22	27,70	52,05	52,05	29,00	54,29	50,58	29,41	58,69	35,11	29,88
	27	61,57	61,57	22,96	63,13	63,13	23,20	68,06	49,24	23,55	59,34	59,34	24,92	60,50	60,50	25,14	65,16	48,28	25,59	56,94	56,94	27,00	57,71	57,71	27,18	62,05	47,27	27,69	54,26	54,26	29,20	54,67	54,67	29,33	58,63	46,16	29,87
	29,5	63,97	63,97	23,09	64,05	64,05	23,13	68,00	60,24	23,54	61,67	61,67	25,08	61,71	61,71	25,12	65,10	58,43	25,57	59,18	59,18	27,18	59,22	59,22	27,23	62,01	57,32	27,67	56,40	56,40	29,39	56,44	56,44	29,44	58,59	56,11	29,83
18000	24	58,51	58,51	23,59	63,59	43,39	24,02	68,67	25,25	24,33	56,01	56,01	25,47	60,86	42,38	25,98	65,74	24,30	26,38	53,36	53,36	27,48	57,93	41,29	28,04	62,59	23,28	28,49	50,52	50,52	29,62	54,73	40,12	30,21	59,14	22,18	30,68
	27	60,27	60,27	23,55	63,57	57,01	24,																														



Capacidades de Refrigeración

TRCE
60 Hz

Tab. III-29 - Onix 250: CX250 com TRCE150+TRCE100 - 2 Circuitos

Vazão de Ar (m³/h)	TEAE BS	Temperatura de Entrada de Aire en el Condensador - BU (°C)																																			
		29,5									35,0									40,5									46,0								
		Temperatura Bulbo Húmedo Entrada del Evaporador - BU (°C)																																			
		16,0			19,5			23,0			16,0			19,5			23,0			16,0			19,5			23,0			16,0			19,5			23,0		
(°C)	Cap. Total	Cap. Sens	KW	Cap. Total	Cap. Sens	KW	Cap. Total	Cap. Sens	KW	Cap. Total	Cap. Sens	KW	Cap. Total	Cap. Sens	KW	Cap. Total	Cap. Sens	KW	Cap. Total	Cap. Sens	KW	Cap. Total	Cap. Sens	KW	Cap. Total	Cap. Sens	KW	Cap. Total	Cap. Sens	KW							
13750	24	73,13	67,95	29,74	79,64	50,22	30,19	86,15	31,15	30,61	70,05	66,52	32,24	76,27	48,92	32,76	82,38	29,88	33,24	66,76	65,00	34,90	72,67	47,54	35,48	78,47	28,58	36,00	63,22	63,10	37,70	68,73	46,05	38,31	74,15	27,15	38,86
	27	73,95	73,95	29,62	79,62	65,16	30,18	86,12	46,27	30,61	71,11	71,11	32,13	76,26	63,86	32,76	82,35	45,00	33,25	68,22	68,22	34,83	72,66	62,48	35,47	78,43	43,69	36,01	65,07	65,07	37,69	68,71	60,64	38,30	74,11	42,27	38,86
	32	79,64	79,64	29,92	80,26	80,26	30,06	86,10	71,30	30,61	76,82	76,82	32,53	77,10	77,10	32,63	82,26	70,01	33,24	73,75	73,75	35,29	73,81	73,81	35,32	78,29	68,69	35,99	70,33	70,33	38,18	70,38	70,38	38,22	73,96	66,21	38,83
17000	24	73,13	67,95	29,74	79,64	50,22	30,19	86,15	31,15	30,61	70,05	66,52	32,24	76,27	48,92	32,76	82,38	29,88	33,24	66,76	65,00	34,90	72,67	47,54	35,48	78,47	28,58	36,00	63,22	63,10	37,70	68,73	46,05	38,31	74,15	27,15	38,86
	27	73,95	73,95	29,62	79,62	65,16	30,18	86,12	46,27	30,61	71,11	71,11	32,13	76,26	63,86	32,76	82,35	45,00	33,25	68,22	68,22	34,83	72,66	62,48	35,47	78,43	43,69	36,01	65,07	65,07	37,69	68,71	60,64	38,30	74,11	42,27	38,86
	32	79,64	79,64	29,92	80,26	80,26	30,06	86,10	71,30	30,61	76,82	76,82	32,53	77,10	77,10	32,63	82,26	70,01	33,24	73,75	73,75	35,29	73,81	73,81	35,32	78,29	68,69	35,99	70,33	70,33	38,18	70,38	70,38	38,22	73,96	66,21	38,83
18700	24	73,13	67,95	29,74	79,64	50,22	30,19	86,15	31,15	30,61	70,05	66,52	32,24	76,27	48,92	32,76	82,38	29,88	33,24	66,76	65,00	34,90	72,67	47,54	35,48	78,47	28,58	36,00	63,22	63,10	37,70	68,73	46,05	38,31	74,15	27,15	38,86
	27	73,95	73,95	29,62	79,62	65,16	30,18	86,12	46,27	30,61	71,11	71,11	32,13	76,26	63,86	32,76	82,35	45,00	33,25	68,22	68,22	34,83	72,66	62,48	35,47	78,43	43,69	36,01	65,07	65,07	37,69	68,71	60,64	38,30	74,11	42,27	38,86
	32	79,64	79,64	29,92	80,26	80,26	30,06	86,10	71,30	30,61	76,82	76,82	32,53	77,10	77,10	32,63	82,26	70,01	33,24	73,75	73,75	35,29	73,81	73,81	35,32	78,29	68,69	35,99	70,33	70,33	38,18	70,38	70,38	38,22	73,96	66,21	38,83
20400	24	73,13	67,95	29,74	79,64	50,22	30,19	86,15	31,15	30,61	70,05	66,52	32,24	76,27	48,92	32,76	82,38	29,88	33,24	66,76	65,00	34,90	72,67	47,54	35,48	78,47	28,58	36,00	63,22	63,10	37,70	68,73	46,05	38,31	74,15	27,15	38,86
	27	73,95	73,95	29,62	79,62	65,16	30,18	86,12	46,27	30,61	71,11	71,11	32,13	76,26	63,86	32,76	82,35	45,00	33,25	68,22	68,22	34,83	72,66	62,48	35,47	78,43	43,69	36,01	65,07	65,07	37,69	68,71	60,64	38,30	74,11	42,27	38,86
	32	79,64	79,64	29,92	80,26	80,26	30,06	86,10	71,30	30,61	76,82	76,82	32,53	77,10	77,10	32,63	82,26	70,01	33,24	73,75	73,75	35,29	73,81	73,81	35,32	78,29	68,69	35,99	70,33	70,33	38,18	70,38	70,38	38,22	73,96	66,21	38,83

Tab. III-30 - Onix 300: CX300 com TRCE150X2 - 2 Circuitos

Vazão de Ar (m³/h)	TEAE BS	Temperatura de Entrada de Aire en el Condensador - BU (°C)																																			
		29,5									35,0									40,5									46,0								
		Temperatura Bulbo Húmedo Entrada del Evaporador - BU (°C)																																			
		16,0			19,5			23,0			16,0			19,5			23,0			16,0			19,5			23,0			16,0			19,5			23,0		
(°C)	Cap. Total	Cap. Sens	KW	Cap. Total	Cap. Sens	KW	Cap. Total	Cap. Sens	KW	Cap. Total	Cap. Sens	KW	Cap. Total	Cap. Sens	KW	Cap. Total	Cap. Sens	KW	Cap. Total	Cap. Sens	KW	Cap. Total	Cap. Sens	KW	Cap. Total	Cap. Sens	KW	Cap. Total	Cap. Sens	KW	Cap. Total	Cap. Sens	KW				
16300	24	86,88	73,47	35,96	95,33	55,72	36,44	103,74	37,22	36,94	83,34	71,84	39,13	91,46	54,15	39,68	99,52	35,72	40,23	79,58	70,12	42,47	87,34	52,49	43,08	95,01	34,14	43,68	75,56	68,30	45,94	82,85	50,70	46,61	90,05	32,42	47,24
	27	87,12	86,91	35,92	95,33	70,06	36,44	103,71	51,72	36,94	83,67	83,67	39,09	91,48	68,49	39,67	99,49	50,22	40,23	80,01	80,01	42,43	87,36	66,83	43,07	94,98	48,63	43,68	76,14	76,14	45,90	82,87	65,04	46,59	90,02	46,91	47,24
	32	91,89	91,89	36,08	95,49	92,93	36,40	103,67	75,72	36,94	88,85	88,84	39,33	91,70	91,29	39,63	99,46	74,22	40,22	85,57	85,57	42,76	87,68	87,68	43,02	94,94	72,63	43,67	81,96	81,96	46,34	83,31	83,31	46,54	89,98	70,91	47,22
20400	24	90,12	82,62	37,46	98,39	61,36	37,99	106,61	38,47	38,53	86,36	80,86	40,64	94,29	59,77	41,24	102,15	36,96	41,83	82,36	79,01	43,98	89,92	58,09	44,65	97,39	35,37	45,29	78,08	77,04	47,45	85,16	56,27	48,19	92,18	33,63	48,86
	27	90,90	90,90	37,35	98,39	79,30	37,98	106,57	56,62	38,53	87,35	87,35	40,54	94,30	77,71	41,23	102,12	55,11	41,83	83,70	83,70	43,89	89,93	76,02	44,64	97,36	53,51	45,29	79,96	79,96	47,44	85,17	74,21	48,17	92,14	51,78	48,86
	32	97,71	97,71	37,68	98,99	98,99	37,88	106,49	86,64	38,52	94,32	94,32	40,97	95,08	95,08	41,12	102,02	85,13	41,82	90,68	90,68	44,43	90,99	90,99	44,52	97,26	83,53	45,27	86,63	86,63	48,03	86,68	86,68	48,05	92,02	81,78	48,82
22500	24	91,36	87,43	38,38	99,55	64,20	38,96	107,69	39,09	39,53	87,51	85,66	41,56	95,36	62,60	42,22	103,14	37,58	42,84	83,44	83,44	44,91	90,89	60,91	45,64	98,29	35,98	46,30	79,08	79,08	48,38	86,03	59,09	49,17	92,98	34,25	49,87
	27	92,59	92,59	38,23	99,54	83,98	38,95	107,65	59,10	39,54	89,15	89,15	41,46	95,35	82,38	42,20	103,10	57,59	42,84	85,60	85,60	44,88	90,89	80,69	45,62	98,24	55,99	46,30	81,70	81,70	48,44	86,02	77,63	49,15	92,93	54,25	49,87
	32	100,00	100,00	38,67	100,52	100,52	38,80	107,53	92,21	39,52	96,46	96,46	41,97	96,65	96,65	42,04	102,96	90,69	42,82	92,66	92,66	45,44	92,73	92,73	45,51	98,11	87,71	46,28	88,43	88,43	49,05	88,49	88,49	49,11	92,77	85,80	49,82
24500	24	92,36	91,98	39,38	100,47	66,89	40,03	108,55	39,67	40,63	88,46	88,46	42,57	96,21	65,29	43,29	103,93	38,16	43,94	84,34	84,34	45,92	91,67	63,59	46,71	99,01	36,56	47,41	79,93	79,93	49,38	86,72	61,76	50,25	93,62	34,82	50,98
	27	94,26	94,26	39,25	100,45	88,42	40,01	108,51	61,46	40,64	90,82	90,82	42,51	96,19	85,58	43,28	103,88	59,95	43,95	87,15	87,15	45,94	91,65	83,76	46,70	98,95	58,34	47,41	83,11	83,11	49,51	86,70	81,77	50,21	93,55	56,60	50,98
	32	101,86	101,86	39,74	101,98	101,98	39,79	108,40	97,52	40,63	98,20	98,20	43,05	98,27	98,27	43,12	103,71	94,44	43,93	94,26	94,26	46,53	94,32	94,32	46,61	98,78	92,69	47,36	89,88	89,88	50,14	89,93	89,93	50,22	93,37	90,77	50,90

- Notas:
 (1) TEAE - Temperatura de entrada de aire en el evaporador
 (2) BS - Bulbo Seco
 (3) BH - Bulbo Húmedo
 (4) Capacidades son brutas y no incluyen el efecto del calor del motor del evaporador. Para obtener capacidades líquidas restar este efecto.
 (5) Calor generado por el motor del evaporador puede obtenerse de manera aproximada por la fórmula: BHP x 0,88 = Mkcal/h
 (6) Capacidades total bruta: Mkcal/h
 (7) Capacidad sensible: Mkcal/h
 (8) kW = Consumo eléctrico do compressor + motor del condensador. No incluye motor del evaporador.

VI-Filtros de Aire Módulo Serpentin

Filtros

En el módulo serpentín hay una estructura para colocación de filtros de 1" cada.

Filtro Estándar

La filtración estándar es el filtro de-sechable de manta de lana de vidrio expandida, de 1" de grosor y grado de filtración ABNT G4.

Tab. IV-01 - Pérdidas en el serpentín - Onix 050 a 500.

	Caudal de Aire (m ³ /h)	2600	3400	3700	4000				
	Filtros - Inicial	1,8	2,4	2,8	3,2				
CXPA050	Serpentín Limpio	5,5	8,4	9,6	10,8				
	Gabinete	0,7	3,1	4,5	6,2				
	Total	8,0	13,9	16,9	20,2				
	Caudal de Aire (m ³ /h)	4000	5100	5600	6000				
	Filtros - Inicial	2,1	3,0	3,5	4,0				
CXPA075	Serpentín Limpio	6,5	9,5	11	12,3				
	Gabinete	1,0	3,7	5,5	7,1				
	Total	9,6	16,2	20,0	23,4				
	Caudal de Aire (m ³ /h)	5400	6800	7400	8000				
	Filtros - Inicial	2,3	3,3	3,9	4,6				
CXPA100	Serpentín Limpio	6,2	8,9	10,2	11,6				
	Gabinete	1,0	3,3	4,7	6,4				
	Total	9,5	15,5	18,8	22,6				
	Caudal de Aire (m ³ /h)	6500	8500	9300	10000				
	Filtros - Inicial	1,8	2,6	3,0	3,4				
CXPA125	Serpentín Limpio	5,5	8,4	9,6	10,8				
	Gabinete	1,8	5,5	8,0	10,0				
	Total	9,1	16,5	20,6	24,2				
	Caudal de Aire (m ³ /h)	8000	10200	11100	12000				
	Filtros - Inicial	1,8	2,5	2,9	3,3				
CXPA150	Serpentín Limpio	6,5	9,5	10,8	12,3				
	Gabinete	3,0	8,0	11,0	14,0				
	Total	11,3	20,0	24,7	29,6				
	Caudal de Aire (m ³ /h)	10800	13600	15000	16400				
	Filtros - Inicial	2,2	3,2	3,8	4,6				
CXPA200	Serpentín Limpio	8,3	11,8	13,8	15,9				
	Gabinete	2,5	6,5	9,5	13,0				
	Total	13,0	21,5	27,1	33,5				
	Caudal de Aire (m ³ /h)	13750	17000	18700	20400				
	Filtros -Inicial	2,1	2,9	3,5	4,1				
CXPA250	Serpentín Limpio	8,4	11,9	13,8	15,8				
	Gabinete	3,2	7,7	11,0	14,0				
	Total	13,7	22,5	28,3	33,9				
	Vazão de Ar (m ³ /h)	16300	20400	22500	24500				
	Filtros -Inicial	2,2	3,1	3,7	4,4				
CXPA300	Serpentín a Limpia	8,3	11,8	13,8	15,7				
	Gabinete	3,0	8,0	11,0	14,0				
	Total	13,5	22,9	28,5	34,1				
	Vazão de Ar (m ³ /h)	19000	23800	26200	28600				
	Filtros -Inicial	2,0	2,7	3,2	3,8				
CXPA350	Serpentín a Limpia	8,1	11,5	13,4	15,4				
	Gabinete	2,5	6,5	9,5	13,0				
	Total	12,6	20,7	26,1	32,2				
	Vazão de Ar (m ³ /h)	21800	27200	29900	32600				
	Filtros -Inicial	2,1	2,9	3,4	4,0				
CXPA400	Serpentín a Limpia	8,2	11,7	13,5	15,5				
	Gabinete	2,7	7,0	10,0	13,0				
	Total	13,0	21,6	26,9	32,5				
	Vazão de Ar (m ³ /h)	27200	34000	37000	40000				
	Filtros -Inicial	2,1	2,9	3,4	3,9				
CXPA500	Serpentín a Limpia	8,2	11,6	13,3	15				
	Gabinete	4,0	9,0	13,0	16,0				
	Total	14,3	23,5	29,7	34,9				

Nota:

- La pérdida en el Gabinete es una estimación para máquina con montaje vertical y posición de descarga vertical del ventilador

Unidad Pérdida de Carga: mmca

Filtros de Aire

Módulo Serpentin

Tab. V-01 - Comparación entre las normas EN 779 y Ashrae 52.2

Filtro Grueso		
Eficiencia nominal (partículas gruesas)	EN779	Ashrae 52.2
39%	G-1	MERV1
50%		
59%		
60%		
64%		
65%	G-2	MERV2
69%		MERV3
70%		
74%		
75%		MERV4
79%	G-3	MERV5
80%		
84%		MERV6
85%		
89%	G-4	
>90%		

Filtro Delgado			
Eficiencia nominal (partículas delgadas)	EN779	Ashrae 52.2	
20%	F-5	MERV7	
24%			
25%		MERV8	
29%			
30%		MERV9	
39%			
40%			
45%			
50%			
55%		MERV10	
59%			
60%			MERV11
65%			

VII-Rendimiento Ventilador y Opción de Transmisión

60Hz
Tab. VI-01 - Rendimiento Ventilador y Opción de Transmisión CXPA050

Caudal de Aire (m3/h)	Presión Estática Total (mmca)																					
	10		15		20		25		30		35		40		45		50		55		60	
	rpm	bhp	rpm	bhp	rpm	bhp	rpm	bhp	rpm	bhp	rpm	bhp	rpm	bhp	rpm	bhp	rpm	bhp	rpm	bhp	rpm	bhp
	ESTÁNDAR									OPCIÓN 1						OPCIÓN 2						
2600	---	---	740	0,29	830	0,36	920	0,42	1000	0,5	1090	0,57	1160	0,65	1240	0,73	1310	0,81	1380	0,89	1450	0,98
2800	---	---	750	0,34	840	0,4	930	0,47	1010	0,55	1090	0,62	1160	0,7	1230	0,78	1300	0,87	1370	0,96	1440	1,04
3000	---	---	760	0,38	850	0,45	930	0,52	1010	0,6	1090	0,68	1160	0,76	1230	0,85	1300	0,94	1370	1,02	1430	1,12
3200	---	---	780	0,44	860	0,51	940	0,58	1020	0,66	1090	0,74	1160	0,83	1230	0,92	1300	1,01	1360	1,1	1420	1,19
3400	---	---	790	0,5	870	0,57	950	0,65	1030	0,73	1100	0,81	1170	0,9	1230	0,99	1300	1,08	1360	1,18	1420	1,28
3600	730	0,46	810	0,56	890	0,64	---	---	1040	0,8	1110	0,89	1170	0,98	1240	1,07	1300	1,17	1360	1,27	1420	1,37
3800	750	0,52	830	0,63	900	0,71	980	0,8	1050	0,88	1110	0,97	1180	1,06	1240	1,16	1300	1,26	1360	1,36	1420	1,46
4000	770	0,57	850	0,7	920	0,79	990	0,88	1060	0,97	1130	1,06	1190	1,16	1250	1,25	1310	1,36	1370	1,46	---	---

	Motor		Polea Motor (mm)		Polea del Ventilador (mm)	Ventilador (RPM)	
	CV	RPM	Min.	Máx.		Min	Max
Estándar	1,0	1730	76	101	184	715	950
Opción 1	1,5	1700	76	101	133	971	1291
Opción 2	1,5	1700	76	101	108	1196	1590

Tipo Descarga	Opción de Transmisión		
	Estándar	Opción 1	Opción 2
Vertical	A	E	J
Horiz. Traseira	B	F	K
Horiz. Frontal	C	G	L
Piso	D	H	M

Tab. VI-02 - Rendimiento Ventilador y Opción de Transmisión CXPA075

Caudal de Aire (m3/h)	Presión Estática Total (mmca)																					
	10		15		20		25		30		35		40		45		50		55		60	
	rpm	bhp	rpm	bhp	rpm	bhp	rpm	bhp	rpm	bhp	rpm	bhp	rpm	bhp	rpm	bhp	rpm	bhp	rpm	bhp	rpm	bhp
	ESTÁNDAR									OPCIÓN 1						OPCIÓN 2						
4000	---	---	640	0,42	730	0,52	810	0,63	890	0,74	970	0,87	1040	0,99	1100	1,13	1170	1,27	1230	1,42	1290	1,58
4250	---	---	640	0,47	730	0,57	810	0,68	890	0,8	960	0,92	1030	1,05	1100	1,19	1160	1,33	1220	1,48	1280	1,64
4500	---	---	650	0,52	730	0,63	820	0,74	890	0,86	960	0,98	1030	1,11	1100	1,25	1160	1,4	1220	1,55	1280	1,71
4800	---	---	660	0,59	740	0,7	820	0,81	890	0,93	960	1,06	1030	1,2	1090	1,34	1160	1,48	1210	1,64	1270	1,8
5100	---	---	670	0,67	750	0,78	820	0,89	890	1,02	960	1,15	1030	1,29	1090	1,43	1150	1,58	1210	1,73	1270	1,89
5400	---	---	680	0,76	760	0,87	830	0,98	900	1,11	960	1,25	1030	1,39	1090	1,53	1150	1,68	1210	1,84	1260	2
5700	---	---	700	0,85	770	0,96	840	1,08	900	1,21	970	1,35	1030	1,49	1090	1,64	1150	1,8	1210	1,96	1260	2,12
6000	640	0,86	710	0,96	---	---	850	1,19	910	1,33	970	1,47	1030	1,61	1090	1,76	1150	1,92	1210	2,08	1260	2,25

	Motor		Polea Motor (mm)		Polea del Ventilador (mm)	Ventilador (RPM)	
	CV	RPM	Min.	Máx.		Min	Max
Estándar	1,0	1730	76	101	209	629	836
Opción 1	2,0	1720	76	101	159	822	1093
Opción 2	3,0	1710	76	101	133	977	1299

Tipo Descarga	Opción de Transmisión		
	Estándar	Opción 1	Opción 2
Vertical	A	E	J
Horiz. Traseira	B	F	K
Horiz. Frontal	C	G	L
Piso	D	H	M

Tab. VI-03 - Rendimiento Ventilador y Opción de Transmisión - CXPA100

Caudal de Aire (m3/h)	Presión Estática Total (mmca)																					
	10		15		20		25		30		35		40		45		50		55		60	
	rpm	bhp	rpm	bhp	rpm	bhp	rpm	bhp	rpm	bhp	rpm	bhp	rpm	bhp	rpm	bhp	rpm	bhp	rpm	bhp	rpm	bhp
	ESTÁNDAR									OPCIÓN 1						OPCIÓN 2						
5400	---	---	520	0,58	590	0,735	660	0,895	730	1,06	795	1,245	855	1,435	915	1,625	975	1,83	1025	2,045	1080	2,265
5600	---	---	520	0,62	590	0,77	660	0,93	730	1,1	790	1,29	850	1,48	910	1,67	970	1,88	1020	2,1	1070	2,32
6000	---	---	520	0,69	590	0,85	660	1,02	730	1,19	790	1,38	850	1,57	900	1,78	960	1,99	1010	2,21	1060	2,43
6400	---	---	530	0,77	600	0,93	660	1,11	720	1,29	780	1,48	840	1,68	900	1,89	950	2,1	1000	2,33	1050	2,56
6800	---	---	530	0,86	600	1,03	660	1,21	720	1,4	780	1,59	840	1,8	890	2,01	940	2,23	1000	2,46	1050	2,69
7200	---	---	540	0,95	600	1,13	---	---	730	1,51	780	1,72	840	1,92	890	2,14	940	2,37	990	2,6	1040	2,84
7600	---	---	550	1,06	610	1,24	---	---	730	1,64	780	1,85	840	2,06	890	2,28	940	2,51	990	2,75	1030	3
8000	490	1	560	1,18	620	1,37	---	---	730	1,77	---	---	840	2,21	890	2,44	940	2,67	980	2,91	1030	3,16

	Motor		Polea Motor (mm)		Polea del Ventilador (mm)	Ventilador (RPM)	
	CV	RPM	Min.	Máx.		Min	Max
Estándar	1,5	1700	76	101	261	495	658
Opción 1	2,0	1720	76	101	184	710	944
Opción 2	4,0	1730	80	110	169	819	1126

Tipo Descarga	Opción de Transmisión		
	Estándar	Opción 1	Opción 2
Vertical	A	E	J
Horiz. Traseira	B	F	K
Horiz. Frontal	C	G	L
Piso	D	H	M

Nota:
 (1) La Presión Estática Total de las tablas de rendimiento de los ventiladores está en la densidad estándar. La densidad estándar está basada a 21° C y 760 mmHg de presión barométrica. Esta presión total es la suma de las siguientes presiones estáticas: presión estática externa requerida, pérdida de presión en los filtros y pérdida de presión en el serpentín de enfriamiento; (2) Calor generado por el motor del ventilador (MBh) = 3,15 x BHP



Rendimiento Ventilador y Opción de Transmisión

60Hz

Tab. VI-04 - Rendimiento Ventilador y Opción de Transmisión CXPA125

Caudal de Aire (m3/h)	Presión Estática Total (mmca)																					
	10		15		20		25		30		35		40		45		50		55		60	
	rpm	bhp	rpm	bhp	rpm	bhp	rpm	bhp	rpm	bhp	rpm	bhp	rpm	bhp	rpm	bhp	rpm	bhp	rpm	bhp	rpm	bhp
	ESTÁNDAR						OPCIÓN 1						OPCIÓN 2									
6500	---	---	660	0,67	770	0,87	860	1,08	950	1,32	1030	1,57	1100	1,84	1170	2,13	1240	2,43	---	---	---	---
7000	---	---	660	0,74	760	0,94	860	1,16	940	1,4	1020	1,66	1100	1,93	1170	2,22	1240	2,52	1300	2,84	1360	3,18
7500	---	---	670	0,82	760	1,03	850	1,25	940	1,5	1020	1,75	1090	2,03	1160	2,32	1230	2,62	1290	2,94	1360	3,28
8000	---	---	670	0,91	770	1,12	850	1,35	940	1,6	1010	1,86	1090	2,14	1160	2,43	1230	2,74	1290	3,06	1350	3,39
8500	---	---	680	1,01	770	1,23	850	1,46	940	1,71	1010	1,98	1090	2,26	1150	2,56	1220	2,86	1280	3,19	1350	3,52
9000	---	---	680	1,12	770	1,34	860	1,58	940	1,84	1010	2,11	1080	2,39	1150	2,69	1220	3	1280	3,33	1340	3,67
9500	---	---	690	1,25	780	1,47	860	1,72	940	1,98	1010	2,25	1080	2,54	1150	2,84	1210	3,16	1280	3,49	1340	3,83
10000	---	---	700	1,38	780	1,61	860	1,86	940	2,12	1010	2,4	1080	2,7	1150	3,01	1210	3,32	1270	3,66	1330	4

	Motor		Polea Motor (mm)		Polea del Ventilador (mm)	Ventilador (RPM)	
	CV	RPM	Min.	Máx.		Min	Max
Estándar	2,0	1720	76	101	209	625	831
Opción 1	3,0	1710	76	101	159	817	1086
Opción 2	5,0	1730	125	159	200	1081	1375

Tipo Descarga	Opción de Transmisión		
	Estándar	Opción 1	Opción 2
Vertical	A	D	G
Horizontal	B	E	H
Piso	C	F	J

Tab. VI-05 - Rendimiento Ventilador y Opción de Transmisión CXPA150

Caudal de Aire (m3/h)	Presión Estática Total (mmca)																					
	10		15		20		25		30		35		40		45		50		55		60	
	rpm	bhp	rpm	bhp	rpm	bhp	rpm	bhp	rpm	bhp	rpm	bhp	rpm	bhp	rpm	bhp	rpm	bhp	rpm	bhp	rpm	bhp
	ESTÁNDAR						OPCIÓN 1						OPCIÓN 2									
8000	---	---	670	0,91	770	1,12	850	1,35	940	1,6	1010	1,86	1090	2,14	1160	2,43	1230	2,74	1290	3,06	1350	3,39
8500	---	---	680	1,01	770	1,23	850	1,46	940	1,71	1010	1,98	1090	2,26	1150	2,56	1220	2,86	1280	3,19	1350	3,52
9000	---	---	680	1,12	770	1,34	860	1,58	940	1,84	1010	2,11	1080	2,39	1150	2,69	1220	3	1280	3,33	1340	3,67
9600	---	---	690	1,27	780	1,5	860	1,74	940	2	1010	2,28	1080	2,57	1150	2,87	1210	3,19	1280	3,52	1340	3,86
10200	---	---	700	1,44	790	1,67	860	1,92	940	2,19	1010	2,47	1080	2,77	1150	3,07	1210	3,39	1270	3,73	1330	4,07
10800	---	---	720	1,62	790	1,86	870	2,12	940	2,39	1010	2,68	1080	2,98	1150	3,29	1210	3,62	1270	3,96	---	---
11400	660	1,62	730	1,83	810	2,07	880	2,33	950	2,61	1020	2,9	1080	3,21	1150	3,53	1210	3,86	---	---	---	---
12000	670	1,84	750	2,06	820	2,3	890	2,57	960	2,85	1020	3,15	1090	3,46	1150	3,79	---	---	---	---	---	---

	Motor		Polea Motor (mm)		Polea del Ventilador (mm)	Ventilador (RPM)	
	CV	RPM	Min.	Máx.		Min	Max
Estándar	3,0	1710	76	101	200	650	864
Opción 1	4,0	1730	80	110	159	870	1197
Opción 2	5,0	1730	125	159	194	1115	1418

Tipo Descarga	Opción de Transmisión		
	Estándar	Opción 1	Opción 2
Vertical	A	D	G
Horizontal	B	E	H
Piso	C	F	J

Tab. VI-06 - Rendimiento Ventilador y Opción de Transmisión - CXPA200

Caudal de Aire (m3/h)	Presión Estática Total (mmca)																					
	10		15		20		25		30		35		40		45		50		55		60	
	rpm	bhp	rpm	bhp	rpm	bhp	rpm	bhp	rpm	bhp	rpm	bhp	rpm	bhp	rpm	bhp	rpm	bhp	rpm	bhp	rpm	bhp
	ESTÁNDAR						OPCIÓN 1						OPCIÓN 2									
10800	---	---	---	---	620	1,58	700	1,92	770	2,28	840	2,67	900	3,08	960	3,5	1020	3,93	1080	4,39	1140	4,86
11400	---	---	---	---	620	1,7	690	2,05	760	2,42	830	2,82	890	3,23	950	3,65	1010	4,1	1070	4,56	1130	5,04
12200	---	---	---	---	620	1,87	690	2,24	760	2,62	830	3,02	890	3,44	950	3,88	1000	4,34	1060	4,81	1110	5,29
13000	---	---	---	---	630	2,06	700	2,44	760	2,84	820	3,25	880	3,68	940	4,13	1000	4,59	1050	5,07	1100	5,57
13600	---	---	560	1,85	630	2,21	700	2,6	760	3,01	820	3,43	880	3,87	940	4,33	990	4,8	1040	5,28	1100	5,79
14600	---	---	570	2,11	640	2,5	700	2,9	760	3,32	820	3,76	880	4,22	930	4,69	990	5,17	1040	5,67	1090	6,18
15400	---	---	580	2,35	640	2,75	710	3,16	770	3,6	820	4,05	880	4,52	930	5	980	5,49	1030	6	1080	6,53
16400	---	---	590	2,67	650	3,09	710	3,52	770	3,97	830	4,44	880	4,92	930	5,42	980	5,93	1030	6,45	1080	6,99

	Motor		Polea Motor (mm)		Polea del Ventilador (mm)	Ventilador (RPM)	
	CV	RPM	Min.	Máx.		Min	Max
Estándar	4,0	1730	80	110	245	565	777
Opción 1	6,0	1730	125	159	271	798	1015
Opción 2	7,5	1740	125	159	219	993	1263

Tipo Descarga	Opción de Transmisión		
	Estándar	Opción 1	Opción 2
Vertical	A	D	G
Horizontal	B	E	H
Piso	C	F	J

Nota:
 (1) La Presión Estática Total de las tablas de rendimiento de los ventiladores está en la densidad estándar. La densidad estándar está basada a 21° C y 760 mmHg de presión barométrica. Esta presión total es la suma de las siguientes presiones estáticas: presión estática externa requerida, pérdida de presión en los filtros y pérdida de presión en el serpentín de enfriamiento; (2) Calor generado por el motor del ventilador (MBh) = 3,15 x BHP

Rendimiento Ventilador y Opción de Transmisión

60Hz

Tab. VI-07 - Rendimiento Ventilador y Opción de Transmisión CXPA250

Caudal de Aire (m³/h)	Presión Estática Total (mmca)																							
	10		15		20		25		30		35		40		45		50		55		60			
	rpm	bhp	rpm	bhp	rpm	bhp	rpm	bhp	rpm	bhp	rpm	bhp	rpm	bhp	rpm	bhp	rpm	bhp	rpm	bhp	rpm	bhp		
	ESTÁNDAR												OPCIÓN 1						OPCIÓN 2					
13600	---	---	460	1,59	520	1,94	570	2,3	620	2,67	670	3,04	720	3,42	760	3,79	810	4,17	850	4,55	890	4,94		
14600	---	---	470	1,8	520	2,16	580	2,55	630	2,94	670	3,34	720	3,74	760	4,14	800	4,54	840	4,95	880	5,36		
15400	---	---	470	1,98	530	2,36	580	2,76	630	3,17	670	3,58	720	4	760	4,42	800	4,85	840	5,28	880	5,71		
16200	---	---	480	2,19	530	2,58	580	2,99	630	3,42	675	3,85	720	4,28	760	4,72	800	5,17	840	5,62	880	6,07		
17000	---	---	490	2,41	540	2,81	590	3,23	630	3,67	680	4,12	720	4,57	760	5,03	800	5,5	840	5,96	880	6,43		
18000	---	---	500	2,73	550	3,14	600	3,56	640	4,03	685	4,5	730	4,97	770	5,45	810	5,94	850	6,43	880	6,92		
19200	4,70	2,74	510	3,12	560	3,55	---	---	650	4,48	690	4,96	730	5,46	770	5,97	810	6,48	850	7	880	7,52		
20400	4,80	3,19	530	3,58	---	---	620	4,48	660	4,98	700	5,48	740	6	780	6,53	810	7,07	850	7,62	---	---		

	Motor		Polea Motor (mm)		Polea del Ventilador (mm)	Ventilador (RPM)	
	CV	RPM	Min.	Máx.		Min	Max
Estándar	4,0	1730	80	110	296	468	643
Opción 1	6,0	1730	125	159	346	625	795
Opción 2	10,0	1760	125	159	296	743	945

Tipo Descarga	Opción de Transmisión		
	Estándar	Opción 1	Opción 2
	Vertical	A	D
Horizontal	B	E	H
Piso	C	F	J

Tab. VI-08 - Rendimiento Ventilador y Opción de Transmisión CXPA300

Caudal de Aire (m³/h)	Presión Estática Total (mmca)																							
	10		15		20		25		30		35		40		45		50		55		60			
	rpm	bhp	rpm	bhp	rpm	bhp	rpm	bhp	rpm	bhp	rpm	bhp	rpm	bhp	rpm	bhp	rpm	bhp	rpm	bhp	rpm	bhp		
	ESTÁNDAR												OPCIÓN 1						OPCIÓN 2					
16300	---	---	---	530	2,22	590	2,7	650	3,19	700	3,67	750	4,22	800	4,77	850	5,36	900	5,95	940	6,57			
17400	---	---	---	530	2,44	590	2,92	650	3,44	700	3,94	750	4,49	800	5,08	840	5,66	880	6,27	940	6,9			
18400	4,80	2,16	540	2,64	590	3,15	650	3,68	700	4,19	750	4,75	800	5,38	840	5,95	890	6,57	930	7,22				
19400	4,80	2,36	540	2,87	600	3,39	650	3,93	700	4,45	740	5,03	790	5,68	840	6,25	880	6,9	920	7,55				
20400	4,90	2,59	540	3,11	600	3,64	650	4,21	700	4,74	740	5,33	790	5,98	830	6,58	880	7,24	920	7,9				
21400	4,90	2,81	550	3,34	600	3,9	650	4,48	700	5,04	740	5,65	790	6,28	830	6,93	870	7,6	920	8,28				
22400	5,00	3,03	550	3,59	600	4,16	650	4,75	700	5,36	740	5,99	790	6,63	830	7,3	870	7,98	910	8,68				
23400	5,00	3,31	560	3,88	610	4,46	660	5,07	700	5,7	750	6,34	790	7,01	830	7,69	870	8,38	910	9,10				
24500	---	---	510	3,63	560	4,22	610	4,83	660	5,46	705	6,1	750	6,76	790	7,44	830	8,14	870	8,85	910	9,58		

	Motor		Polea Motor (mm)		Polea del Ventilador (mm)	Ventilador (RPM)	
	CV	RPM	Min.	Máx.		Min	Max
Estándar	5,0	1730	125	159	448	483	614
Opción 1	7,5	1740	125	159	346	629	800
Opción 2	10,0	1760	125	159	296	743	945

Tipo Descarga	Opción de Transmisión		
	Estándar	Opción 1	Opción 2
	Vertical	A	D
Horizontal	B	E	H
Piso	C	F	J

Tab. VI-09 - Rendimiento Ventilador y Opción de Transmisión - CXPA350

Caudal de Aire (m³/h)	Presión Estática Total (mmca)																							
	10		15		20		25		30		35		40		45		50		55		60			
	rpm	bhp	rpm	bhp	rpm	bhp	rpm	bhp	rpm	bhp	rpm	bhp	rpm	bhp	rpm	bhp	rpm	bhp	rpm	bhp	rpm	bhp		
	ESTÁNDAR												OPCIÓN 1						OPCIÓN 2					
19000	---	---	570	2,46	640	2,99	710	3,56	780	4,15	850	4,77	910	5,41	970	6,08	1030	6,78	1080	7,5	---	---		
20200	---	---	570	2,74	650	3,3	---	---	780	4,49	850	5,13	910	5,79	960	6,47	1020	7,18	1080	7,92	---	---		
21400	---	---	580	3,06	650	3,63	---	---	780	4,86	850	5,52	900	6,19	960	6,9	1020	7,62	1070	8,37	---	---		
22600	---	---	590	3,4	660	3,99	---	---	790	5,26	850	5,94	900	6,63	960	7,35	1010	8,1	1070	8,86	---	---		
23800	---	---	600	3,77	670	4,39	---	---	790	5,7	850	6,39	900	7,1	960	7,84	1010	8,6	1060	9,38	1095	10,19		
25000	5,50	3,57	610	4,17	670	4,81	740	5,47	790	6,16	850	6,88	910	7,61	960	8,37	1010	9,14	1060	9,94	1095	10,76		
26200	5,65	3,99	620	4,61	680	5,27	740	5,96	800	6,67	850	7,4	910	8,15	960	8,93	1010	9,72	1060	10,54	1095	11,38		
27400	5,70	4,45	630	5,09	690	5,77	750	6,47	810	7,2	860	7,96	910	8,73	960	9,52	1010	10,34	1060	11,17	1095	12,03		
28600	5,90	4,95	650	5,6	700	6,3	760	7,03	810	7,78	860	8,55	920	9,35	970	10,16	1010	10,99	1060	11,85	---	---		

	Motor		Polea Motor (mm)		Polea del Ventilador (mm)	Ventilador (RPM)	
	CV	RPM	Min.	Máx.		Min	Max
Estándar	7,5	1740	125	159	391	556	708
Opción 1	10,0	1760	125	159	296	743	945
Opción 2	12,5	1755	125	159	245	895	1139

Tipo Descarga	Opción de Transmisión		
	Estándar	Opción 1	Opción 2
	Vertical	A	D
Horizontal	B	E	H
Piso	C	F	J

Nota:

(1) La Presión Estática Total de las tablas de rendimiento de los ventiladores está en la densidad estándar. La densidad estándar está basada a 21° C y 760 mmHg de presión barométrica. Esta presión total es la suma de las siguientes presiones estáticas: presión estática externa requerida, pérdida de presión en los filtros y pérdida de presión en el serpentín de enfriamiento; (2) Calor generado por el motor del ventilador (MBH) = 3,15 x BHP



Rendimiento Ventilador y Opción de Transmisión

60Hz

Tab. VI-10 - Rendimiento Ventilador y Opción de Transmisión CXPA400

Caudal de Aire (m3/h)	Presión Estática Total (mmca)																							
	10		15		20		25		30		35		40		45		50		55		60			
	rpm	bhp	rpm	bhp	rpm	bhp	rpm	bhp	rpm	bhp	rpm	bhp	rpm	bhp	rpm	bhp	rpm	bhp	rpm	bhp	rpm	bhp		
	ESTÁNDAR								OPCIÓN 1								OPCIÓN 2							
21800	---	---	---	---	540	2,9	610	3,58	670	4,28	730	5,03	780	5,81	840	6,63	888	7,47	---	---	---	---	---	
23200	---	---	---	---	540	3,13	610	3,83	670	4,56	720	5,32	780	6,12	830	6,95	880	7,81	930	8,66	---	---	---	
24500	---	---	---	---	550	3,37	610	4,09	670	4,84	720	5,62	770	6,43	830	7,28	880	8,16	920	9,01	---	---	---	
25800	---	---	---	---	550	3,62	610	4,35	670	5,12	720	5,93	770	6,75	820	7,62	870	8,52	910	9,39	---	---	---	
27200	---	---	---	---	550	3,9	610	4,67	670	5,45	720	6,28	770	7,13	820	8,02	870	8,94	910	9,81	950	10,78	---	
28600	---	---	---	---	560	4,21	610	5	670	5,81	720	6,66	770	7,53	820	8,44	860	9,37	900	10,26	950	11,24	---	
29900	---	---	---	---	560	4,52	620	5,33	670	6,16	720	7,03	770	7,92	820	8,84	860	9,8	900	10,7	950	11,7	---	
31200	---	---	---	---	560	4,85	620	5,68	670	6,53	720	7,42	770	8,33	820	9,28	860	10,25	900	11,16	940	12,18	---	
32600	---	---	---	---	570	5,22	620	6,08	670	6,95	720	7,87	770	8,8	820	9,77	860	10,76	900	11,68	---	---	---	

	Motor		Polea Motor (mm)		Polea del Ventilador (mm)	Ventilador (RPM)	
	CV	RPM	Min.	Máx.		Min	Max
Estándar	7,5	1740	125	159	411	530	673
Opción 1	10,0	1760	125	159	341	645	821
Opción 2	12,5	1755	125	159	271	810	1030

Tipo Descarga	Opción de Transmisión		
	Estándar	Opción 1	Opción 2
Vertical	A	D	G
Horizontal	B	E	H
Piso	C	F	J

Tab. VI-11 - Rendimiento Ventilador y Opción de Transmisión CXPA500

Caudal de Aire (m3/h)	Presión Estática Total (mmca)																							
	10		15		20		25		30		35		40		45		50		55		60			
	rpm	bhp	rpm	bhp	rpm	bhp	rpm	bhp	rpm	bhp	rpm	bhp	rpm	bhp	rpm	bhp	rpm	bhp	rpm	bhp	rpm	bhp		
	ESTÁNDAR								OPCIÓN 1								OPCIÓN 2							
27200	---	---	---	---	550	3,9	610	4,67	670	5,45	720	6,28	770	7,13	820	8,02	870	8,94	910	9,81	950	10,78	---	
29000	---	---	---	---	560	4,31	620	5,1	670	5,92	720	6,77	770	7,65	820	8,56	860	9,5	900	10,39	950	11	---	
31000	---	---	---	---	560	4,8	620	5,62	670	6,48	720	7,36	770	8,27	820	9,21	860	10,18	900	11,09	940	12	---	
32500	---	---	---	---	570	5,2	620	6,05	670	6,93	720	7,83	770	8,77	820	9,73	860	10,72	900	11,64	940	13	---	
34000	---	---	---	---	580	5,63	630	6,5	680	7,41	730	8,34	770	9,3	820	10,28	860	11,3	900	12,23	940	13,29	---	
35500	---	---	530	5,21	580	6,08	630	6,99	680	7,91	730	8,87	770	9,86	820	10,87	860	11,9	900	12,84	940	13,92	---	
37000	---	---	540	5,67	590	6,57	640	7,5	690	8,46	730	9,44	780	10,45	820	11,48	860	12,54	900	13,49	---	---		
38500	---	---	550	6,16	600	7,09	650	8,05	690	9,03	740	10,04	780	11,07	820	12,13	860	13,22	900	14,17	---	---		
40000	---	---	560	6,68	---	---	650	8,62	700	9,64	740	10,67	790	11,73	830	12,82	860	13,76	---	---	---	---		

	Motor		Polea Motor (mm)		Polea del Ventilador (mm)	Ventilador (RPM)	
	CV	RPM	Min.	Máx.		Min	Max
Estándar	7,5	1740	125	159	411	530	673
Opción 1	12,5	1755	125	159	346	634	806
Opción 2	15,0	1755	125	159	271	810	1030

Tipo Descarga	Opción de Transmisión		
	Estándar	Opción 1	Opción 2
Vertical	A	D	G
Horizontal	B	E	H
Piso	C	F	J

Nota:

(1) La Presión Estática Total de las tablas de rendimiento de los ventiladores está basada en la densidad estándar. La densidad estándar esta basada a 21° C y 760 mmHg de presión barométrica. Esta presión total es la suma de las siguientes presiones estáticas: presión estática externa requerida, pérdida de presión en los filtros y pérdida de presión en el serpentín de enfriamiento; (2) Calor generado por el motor del ventilador (MBh) = 3,15 x BHP

VIII-Características Eléctricas Motor y Compresor

60Hz
Tab. VII-01 - Características eléctricas del motor Forward-Curved de 4 polos (60 Hz) - Módulo evaporador CXPA

Cap. Motores		0,5	0,75	1	1,5	2	3	4	5	6	7,5	10	12,5	15	20	25	30	40
N° Polos		4	4	4	4	4	4	4	4	4	4	4	4	4	4	4	4	4
Grado de Protección		IP21	IP21	IP21	IP21	IP21	IP21	IP55	IP55	IP55	IP55	IP55	IP55	IP55	IP55	IP55	IP55	IP55
RPM Nominal		1730	1735	1720	1710	1710	1740	1715	1735	1740	1740	1760	1760	1760	1765	1765	1765	1770
Potencia Nom. (KW)		0,38	0,60	0,81	1,18	1,50	2,12	2,40	2,96	3,60	4,40	6,00	7,36	8,80	12,00	14,80	17,60	24,00
Potencia Máx. (KW)		0,48	0,75	1,01	1,47	1,88	2,65	3,00	3,70	4,50	5,50	7,50	9,20	11,00	15,00	18,50	22,00	30,00
220 V	CNO (A)	1,54	2,26	2,84	3,85	5,18	7,94	8,88	10,96	13,28	16,16	20,64	25,12	29,76	42,08	51,68	59,20	79,36
	CMO (A)	1,92	2,82	3,55	4,81	6,48	9,93	11,10	13,70	16,60	20,20	25,80	31,40	37,20	52,60	64,60	74,00	99,20
	CRT (A)	9,62	15,00	19,20	27,42	37,58	77,45	71,04	109,60	102,92	127,26	203,82	251,20	305,04	357,68	439,28	473,60	615,04
380 V	CNO (A)	0,89	1,30	1,64	2,22	2,99	4,58	5,12	6,32	7,66	9,32	11,91	14,49	17,17	24,28	29,82	34,16	45,79
	CMO (A)	1,11	1,63	2,05	2,78	3,74	5,73	6,40	7,90	9,58	11,66	14,89	18,12	21,46	30,35	37,27	42,70	57,24
	CRT (A)	5,55	8,66	11,08	15,82	21,69	44,69	40,99	63,24	59,38	73,43	117,60	144,94	176,01	206,38	253,46	273,27	354,88
440 V	CNO (A)	0,77	1,13	1,42	1,92	2,59	3,97	4,44	5,48	6,64	8,08	10,32	12,56	14,88	21,04	25,84	29,60	39,68
	CMO (A)	0,96	1,41	1,78	2,41	3,24	4,97	5,55	6,85	8,30	10,10	12,90	15,70	18,60	26,30	32,30	37,00	49,60
	CRT (A)	4,81	7,50	9,60	13,71	18,79	38,73	35,52	54,80	51,46	63,63	101,91	125,60	152,52	178,84	219,64	236,80	307,52
460 V	CNO (A)	0,73	1,08	1,36	1,84	2,48	3,80	4,25	5,24	6,35	7,73	9,87	12,01	14,23	20,13	24,72	28,31	37,95
	CMO (A)	0,92	1,35	1,70	2,30	3,10	4,75	5,31	6,55	7,94	9,66	12,34	15,02	17,79	25,16	30,90	35,39	47,44
	CRT (A)	4,60	7,17	9,18	13,11	17,97	37,04	33,98	52,42	49,22	60,86	97,48	120,14	145,89	171,06	210,09	226,50	294,15

Tab. VII-02 - Características Eléctricas de los Compresores (60 Hz) - Unid. Cond. TRAE

Capacidad Nominal	Kw (Nominal)		Kw (Máximo)		CNO			CMO			CRT				
	220V / 380V / 440V	220V / 380V / 440V	220V / 380V / 440V	220V / 380V / 440V	220	380	440	220	380	440	220	380	440		
5	5,7	7,18	16,8	11,0	7,9	20,5	13,2	9,5	170,0	96,0	82,0				
7,5	8,57	10,83	26,2	16,3	13,2	31,6	19,7	15,9	203,0	124,0	98,0				
10	9,96	12,51	31,3	19,0	15,3	37,5	22,8	18,3	267,0	160,0	142,0				
12,5	12,94	16,22	38,8	23,8	19,0	46,8	28,8	22,9	304,0	168,0	147,0				
15	16,45	20,45	50,0	29,8	25,0	59,8	35,7	29,9	351,0	239,0	197,0				
20	22,56	28,18	74,6	40,9	31,2	86,5	49,5	38,6	485,0	260,0	215,0				
25	27,21	34,29	81,3	48,7	39,2	98,7	59,6	48,0	560,0	310,0	260,0				
1	2	3	4	5	6	7	8	9	10	11	12	13	14	15	16

Nota:

- (1) CNO = Corriente Nominal de Operación (A) - 220 V / 60 Hz.
- (2) CMO = Corriente Máxima de Operación (A) - 220 V / 60 Hz.
- (3) CRT = Corriente Rotor Bloqueado (A) - 220 V / 60 Hz.
- (4) Variación de tensión: +/- 10%

IX- Características Eléctricas

TRAE
60 Hz

Tab. VIII-01 - Datos Electricos Onix 050 c/ TRAE

Compressor	Motor Condensador	Motor Evaporador	Cons. Total (kW)		Tensão (V)	Motor Evap. (cv)	Corrente Total		
			Nom.	Máx.			CNO	CMO	Partida
1 x 5 TR	1 x 0,25 CV	1 x 1 CV	6,51	8,11	220	1	21,44	25,81	176,93
						1,5	22,45	27,07	178,19
		1 x 1,5 CV	6,79	8,46	380	1	14,42	17,00	101,43
						1,5	15,00	17,73	102,16
440	1	11,13	13,05	87,16					
	1,5	11,63	13,68	87,79					

Tab. VIII-02 - Datos Electricos Onix 075 c/ TRAE

Compressor	Motor Condensador	Motor Evaporador	Cons. Total (kW)		Tensão (V)	Motor Evap. (cv)	Corrente Total		
			Nom.	Máx.			CNO	CMO	Partida
1 x 7,5 TR	1 x 0,75 CV	1 x 1 CV	9,72	12,13	220	1	33,38	39,45	219,45
						2	35,72	42,38	222,38
						3	38,48	45,83	225,83
		380	1	22,26	26,01	138,95			
			2	23,61	27,70	140,64			
			3	25,20	29,69	142,63			
440	1	16,64	19,70	105,78					
	2	17,81	21,16	107,24					
	3	19,19	22,89	108,97					

Tab. VIII-03 - Datos Electricos Onix 100 (1 ckt) c/ TRAE

Compressor	Motor Condensador	Motor Evaporador	Cons. Total (kW)		Tensão (V)	Motor Evap. (cv)	Corrente Total		
			Nom.	Máx.			CNO	CMO	Partida
1 x 10 TR	1 x 1,0 CV	1 x 1,5 CV	11,59	14,36	220	1,5	40,03	47,22	286,01
						2	41,36	48,89	287,68
						4	45,06	53,51	292,30
		380	1,5	26,11	30,45	176,98			
			2	26,88	31,41	177,94			
			4	29,01	34,07	180,60			
440	1,5	19,61	23,15	151,11					
	2	20,28	23,98	151,94					
	4	22,13	26,29	154,25					

Notas:

- (1) CNO = Corriente Nominal de Operación (A);
- (2) CMO = Corriente Máxima de Operación (A);
- (3) Consumo nominal según la norma ARI.;
- (4) El motor del evaporador se refiere al motor de 4 pólos con ventilador Forward-Curved;
- (5) Variación de tensión: +/- 10%;
- (6) Dimensionar el cableado eléctrico utilizando las corrientes máximas de operación (CMO) indicadas en esta tabla.

Características Eléctricas

TRAE
60 Hz

Tab. VIII-04 - Datods Electricos Onix 100 (2 ckt) c/ TRAE

Compressor	Motor Condensador	Motor Evaporador	Cons. Total (kW)		Tensão (V)	Motor Evap. (cv)	Corrente Total			
			Nom.	Máx.			CNO	CMO	Partida	
2 x 5 TR	1 x 1,0 CV	1 x 1,5 CV	13,09	16,21	220	1,5	42,37	50,65	200,18	
						2	43,70	52,32	201,85	
						4	47,40	56,94	206,47	
		1 x 2 CV	13,41	16,61		380	1,5	29,10	34,00	116,84
							2	29,87	34,96	117,80
							4	32,00	37,62	120,46
1 x 4 CV	14,61	18,11	440	1,5	20,16		23,77	96,29		
				2	20,83		24,60	97,12		
				4	22,68		26,91	99,43		

Tab. VIII-05 - Datods Electricos Onix 125 (2 ckt) c/ TRAE

Compressor	Motor Condensador	Motor Evaporador	Cons. Total (kW)		Tensão (V)	Motor Evap. (cv)	Corrente Total				
			Nom.	Máx.			CNO	CMO	Partida		
1 x 7,5 TR 1 x 5 TR	1 x 0,75 CV 1 x 0,25 CV	1 x 2 CV	16,23	20,24	220	2	54,32	64,64	244,64		
						3	57,08	68,09	248,09		
						5	60,10	71,86	251,86		
		1 x 3 CV	16,79	20,94		380	2	36,39	42,65	155,59	
							3	37,98	44,64	157,58	
							5	39,72	46,81	159,75	
		1 x 5 CV	17,99	22,44			440	2	27,52	32,43	118,51
								3	28,90	34,16	120,24
								5	30,41	36,04	122,12

Tab. VIII-06 - Datods Electricos Onix 150 (1ckt) c/ TRAE

Compressor	Motor Condensador	Motor Evaporador	Cons. Total (kW)		Tensão (V)	Motor Evap. (cv)	Corrente Total				
			Nom.	Máx.			CNO	CMO	Partida		
1 x 15 TR	2 x 0,75 CV	1 x 3 CV	19,31	23,75	220	3	66,53	78,35	386,73		
						4	67,47	79,52	387,90		
						5	69,55	82,12	390,50		
		1 x 4 CV	19,95	24,55		380	3	43,01	50,03	270,53	
							4	43,55	50,70	271,20	
							5	44,75	52,20	272,70	
		1 x 5 CV	20,51	25,25			440	3	32,96	38,88	213,97
								4	33,43	39,46	214,55
								5	34,47	40,76	215,85

Notas:

- (1) CNO = Corriente Nominal de Operación (A);
- (2) CMO = Corriente Máxima de Operación (A);
- (3) Consumo nominal según la norma ARI.;
- (4) El motor del evaporador se refiere al motor de 4 pólos con ventilador Forward-Curved;
- (5) Variación de tensión: +/- 10%;
- (6) Dimensionar el cableado eléctrico utilizando las corrientes máximas de operación (CMO) indicadas en esta tabla.

Características Eléctricas

TRAE
60 Hz

Tab. VIII-07 - Datos Electricos Onix 150 (2 ckt) c/ TRAE

Compressor	Motor Condensador	Motor Evaporador	Cons. Total (kW)		Tensão (V)	Motor Evap. (cv)	Corrente Total		
			Nom.	Máx.			CNO	CMO	Partida
		1 x 3 CV	20,00	24,96	220	3	69,02	81,73	253,13
						4	69,96	82,90	254,30
						5	72,04	85,50	256,90
2 x 7,5 TR	2 x 0,75 CV	1 x 4 CV	20,64	25,76	380	3	45,82	53,65	157,99
						4	46,36	54,32	158,66
						5	47,56	55,82	160,16
		1 x 5 CV	21,20	26,46	440	3	34,41	40,81	122,89
						4	34,88	41,39	123,47
						5	35,92	42,69	124,77

Tab. VIII-08 - Datos Electricos Onix 200 (1ckt) c/ TRAE

Compressor	Motor Condensador	Motor Evaporador	Cons. Total (kW)		Tensão (V)	Motor Evap. (cv)	Corrente Total		
			Nom.	Máx.			CNO	CMO	Partida
1 x 20 TR	1 x 1,0 CV	1 x 4 CV	25,71	31,93	220	4	88,35	102,54	510,30
						6	92,67	107,94	515,70
						7,5	95,63	111,64	519,40
		1 x 6 CV	26,91	33,43	380	4	50,92	60,80	280,60
						6	53,42	63,92	283,72
						7,5	55,12	66,06	285,86
1 x 7,5 CV	27,71	34,43	440	4	38,06	46,50	227,25		
				6	40,22	49,20	229,95		
						7,5	41,70	51,05	231,80

Tab. VIII-09 - Datos Electricos Onix 200 (2ckt) c/ TRAE

Compressor	Motor Condensador	Motor Evaporador	Cons. Total (kW)		Tensão (V)	Motor Evap. (cv)	Corrente Total		
			Nom.	Máx.			CNO	CMO	Partida
2 x 10 TR	1 x 1,0 CV	1 x 4 CV	23,07	28,77	220	4	76,34	91,02	320,51
						6	80,66	96,42	325,91
						7,5	83,62	100,12	329,61
		1 x 6 CV	24,27	30,27	380	4	48,00	56,84	194,07
						6	50,50	59,96	197,19
						7,5	52,20	62,10	199,33
1 x 7,5 CV	25,07	31,27	440	4	37,42	44,63	168,29		
				6	39,58	47,33	170,99		
						7,5	41,06	49,18	172,84

Notas:

- (1) CNO = Corriente Nominal de Operación (A);
- (2) CMO = Corriente Máxima de Operación (A);
- (3) Consumo nominal según la norma ARI.;
- (4) El motor del evaporador se refiere al motor de 4 pólos con ventilador Forward-Curved;
- (5) Variación de tensión: +/- 10%;
- (6) Dimensionar el cableado eléctrico utilizando las corrientes máximas de operación (CMO) indicadas en esta tabla.

Características Eléctricas

TRAE
60 Hz

Tab. VIII-10 - Datos Electricos Onix 250 (1ckt) c/ TRAE

Compresor	Motor Condensador	Motor Evaporador	Cons. Total (kW)		Tensão (V)	Motor Evap. (cv)	Corrente Total			
			Nom.	Máx.			CNO	CMO	Partida	
1 x 25 TR	1 x 1,0 CV	1 x 4 CV	30,36	38,04	220	4	95,12	114,68	585,30	
						6	99,44	120,08	590,70	
						10	106,88	129,38	600,00	
		1 x 6 CV	31,56	39,54		380	4	58,68	70,85	330,60
							6	61,18	73,97	333,72
							10	65,47	79,34	339,09
1 x 10 CV	33,96	42,54	440	4	46,05		55,94	272,25		
				6	48,21		58,64	274,95		
				10	51,93		63,29	279,60		

Tab. VIII-11 - Datos Electricos Onix 250 (2ckt) c/ TRAE

Compresor	Motor Condensador	Motor Evaporador	Cons. Total (kW)		Tensão (V)	Motor Evap. (cv)	Corrente Total			
			Nom.	Máx.			CNO	CMO	Partida	
2 x 12,5 TR	1 x 1,0 CV	1 x 4 CV	29,03	36,19	220	4	91,32	109,52	366,76	
						6	95,64	114,92	372,16	
						10	103,08	124,22	381,46	
		1 x 6 CV	30,23	37,69		380	4	57,70	68,82	208,06
							6	60,20	71,94	211,18
							10	64,49	77,31	216,55
1 x 10 CV	32,63	40,69	440	4	44,86		53,81	177,88		
				6	47,02		56,51	180,58		
				10	50,74		61,16	185,23		

Tab. VIII-12 - Datos Electricos Onix 300 c/ TRAE

Compresor	Motor Condensador	Motor Evaporador	Cons. Total (kW)		Tensão (V)	Motor Evap. (cv)	Corrente Total			
			Nom.	Máx.			CNO	CMO	Partida	
1 x 15 TR 1 x 15 TR	2 x 0,75 CV 2 x 0,75 CV	1 x 5 CV	38,06	46,80	220	5	128,14	150,54	458,92	
						7,5	133,34	157,04	465,42	
						10	137,82	162,64	471,02	
		1 x 7,5 CV	39,50	48,60		380	5	83,18	96,50	317,00
							7,5	86,18	100,26	320,76
							10	88,77	103,49	323,99
1 x 10 CV	41,10	50,60	440	5	63,46		74,67	249,76		
				7,5	66,06		77,92	253,01		
				10	68,30		80,72	255,81		

Notas:

- (1) CNO = Corriente Nominal de Operación (A);
- (2) CMO = Corriente Máxima de Operación (A);
- (3) Consumo nominal según la norma ARI.;
- (4) El motor del evaporador se refiere al motor de 4 pólos con ventilador Forward-Curved;
- (5) Variación de tensión: +/- 10%;
- (6) Dimensionar el cableado eléctrico utilizando las corrientes máximas de operación (CMO) indicadas en esta tabla.

Características Eléctricas

TRAE
60 Hz

Tab. VIII-13 - Datods Electricos Onix 350 c/ TRAE

Compressor	Motor Condensador	Motor Evaporador	Cons. Total (kW)		Tensão (V)	Motor Evap. (cv)	Corrente Total			
			Nom.	Máx.			CNO	CMO	Partida	
1 x 20 TR 1 x 15 TR	1 x 1,0 CV 2 X 0,75 CV	1 x 7,5 CV	45,26	55,98	220	7,5	154,22	180,06	587,82	
							10	158,70	185,66	593,42
							12,5	163,18	191,26	599,02
		1 x 10 CV	46,86	57,98	380	7,5	93,55	110,36	330,16	
							10	96,14	113,59	333,39
							12,5	98,72	116,82	336,62
1 x 12,5 CV	48,22	59,68	440	7,5	70,69	84,96	265,71			
					10	72,93	87,76	268,51		
					12,5	75,17	90,56	271,31		

Tab. VIII-14 - Datods Electricos Onix 400 c/ TRAE

Compressor	Motor Condensador	Motor Evaporador	Cons. Total (kW)		Tensão (V)	Motor Evap. (cv)	Corrente Total			
			Nom.	Máx.			CNO	CMO	Partida	
1 x 20 TR 1 x 20 TR	1 x 1,0 CV 1 x 1,0 CV	1 x 7,5 CV	51,02	63,36	220	7,5	175,10	203,08	610,84	
							10	179,58	208,68	616,44
							12,5	184,06	214,28	622,04
		1 x 10 CV	52,62	65,36	380	7,5	100,92	120,46	340,26	
							10	103,51	123,69	343,49
							12,5	106,09	126,92	346,72
1 x 12,5 CV	53,98	67,06	440	7,5	75,32	92,00	272,75			
					10	77,56	94,80	275,55		
					12,5	79,80	97,60	278,35		

Tab. VIII-15 - Datods Electricos Onix 500 c/ TRAE

Compressor	Motor Condensador	Motor Evaporador	Cons. Total (kW)		Tensão (V)	Motor Evap. (cv)	Corrente Total			
			Nom.	Máx.			CNO	CMO	Partida	
1 x 25 TR 1 x 25 TR	1 x 1,0 CV 1 x 1,0 CV	1 x 7,5 CV	60,32	75,58	220	7,5	188,64	227,36	697,98	
							12,5	197,60	238,56	709,18
							15	202,24	244,36	714,98
		1 x 12,5 CV	63,28	79,28	380	7,5	116,44	140,56	400,31	
							12,5	121,61	147,02	406,77
							15	124,29	150,36	410,11
1 x 15 CV	64,72	81,08	440	7,5	91,30	110,88	327,19			
					12,5	95,78	116,48	332,79		
					15	98,10	119,38	335,69		

Notas:

- (1) CNO = Corriente Nominal de Operación (A);
- (2) CMO = Corriente Máxima de Operación (A);
- (3) Consumo nominal según la norma ARI.;
- (4) El motor del evaporador se refiere al motor de 4 pólos con ventilador Forward-Curved;
- (5) Variación de tensión: +/- 10%;
- (6) Dimensionar el cableado eléctrico utilizando las corrientes máximas de operación (CMO) indicadas en esta tabla.

Características Eléctricas

TRCE
60 Hz

Tab. VIII-16 - Datos Electricos Onix 050 c/ TRCE

Compressor	Motor Condensador	Motor Evaporador	Cons. Total (kW)		Tensão (V)	Motor Evap. (cv)	Corrente Total		
			Nom.	Máx.			CNO	CMO	Partida
1 x 5 TR	1 x 1,5 CV	1 x 1 CV	7,21	9,03	220	1	23,50	28,83	200,97
						1,5	24,51	30,09	202,23
		1 x 1,5 CV	7,49	9,38		1	14,85	17,98	113,87
						1,5	15,43	18,71	114,59
440	1	11,26	13,66	97,48					
					1,5	11,77	14,29	98,11	

Tab. VIII-17 - Datos Electricos Onix 075 c/ TRCE

Compressor	Motor Condensador	Motor Evaporador	Cons. Total (kW)		Tensão (V)	Motor Evap. (cv)	Corrente Total		
			Nom.	Máx.			CNO	CMO	Partida
1 x 7,5 TR	1 x 3 CV	1 x 1 CV	10,93	13,78	220	1	37,02	45,08	284,00
						2	39,37	48,01	286,93
						3	42,13	51,46	290,38
		1 x 2 CV	11,53	14,53		1	22,54	27,44	170,74
						2	23,89	29,13	172,43
						3	25,49	31,12	174,42
1 x 3 CV	12,09	15,23	1	18,61	22,66	138,50			
			2	19,78	24,13	139,97			
			3	21,16	25,85	141,69			

Tab. VIII-18 - Datos Electricos Onix 100 (1 ckt) c/ TRCE

Compressor	Motor Condensador	Motor Evaporador	Cons. Total (kW)		Tensão (V)	Motor Evap. (cv)	Corrente Total		
			Nom.	Máx.			CNO	CMO	Partida
1 x 10 TR	1 x 4 CV	1 x 1,5 CV	13,24	16,61	220	1,5	44,01	53,42	342,85
						2	45,34	55,09	344,52
						4	49,04	59,71	349,14
		1 x 2 CV	13,56	17,01		1,5	26,33	31,95	203,77
						2	27,10	32,91	204,73
						4	29,24	35,58	207,39
1 x 4 CV	14,76	18,51	1,5	21,65	26,30	179,93			
			2	22,32	27,13	180,76			
			4	24,17	29,44	183,07			

Notas:

- (1) CNO = Corriente Nominal de Operación (A);
- (2) CMO = Corriente Máxima de Operación (A);
- (3) Consumo nominal según la norma ARI.;
- (4) El motor del evaporador se refiere al motor de 4 pólos con ventilador Forward-Curved;
- (5) Variación de tensión: +/- 10%;
- (6) Dimensionar el cableado eléctrico utilizando las corrientes máximas de operación (CMO) indicadas en esta tabla.

Características Eléctricas

TRCE
60 Hz

Tab. VIII-19 - Datos Electricos Onix 100 (2 ckt) c/ TRCE

Compresor	Motor Condensador	Motor Evaporador	Cons. Total (kW)		Tensión (V)	Motor Evap. (cv)	Corriente Total		
			Nom.	Máx.			CNO	CMO	Partida
2 x 5 TR	1 x 4 CV	1 x 1,5 CV	14,74	18,46	220	1,5	46,35	56,85	206,38
						2	47,68	58,52	208,05
		4	51,38	63,14		212,67			
2 x 5 TR	1 x 4 CV	1 x 2 CV	15,06	18,86	380	1,5	29,32	35,50	118,34
						2	30,09	36,46	119,30
		4	32,23	39,13		121,97			
2 x 5 TR	1 x 4 CV	1 x 4 CV	16,26	20,36	440	1,5	22,20	26,92	99,44
						2	22,87	27,75	100,27
		4	24,72	30,06		102,58			

Tab. VIII-20 - Datos Electricos Onix 125 (2 ckt) c/ TRCE

Compresor	Motor Condensador	Motor Evaporador	Cons. Total (kW)		Tensión (V)	Motor Evap. (cv)	Corriente Total		
			Nom.	Máx.			CNO	CMO	Partida
1 x 7,5 TR 1 x 5 TR	1 x 3 CV 1 x 1,5 CV	1 x 2 CV	18,14	22,81	220	2	60,03	73,29	312,21
						3	62,79	76,74	315,66
		5	65,80	80,51		319,43			
1 x 7,5 TR 1 x 5 TR	1 x 3 CV 1 x 1,5 CV	1 x 3 CV	18,70	23,51	380	2	37,11	45,06	188,37
						3	38,70	47,05	190,36
		5	40,44	49,23		192,53			
1 x 7,5 TR 1 x 5 TR	1 x 3 CV 1 x 1,5 CV	1 x 5 CV	19,90	25,01	440	2	29,63	36,01	151,85
						3	31,01	37,74	153,58
		5	32,52	39,62		155,46			

Tab. VIII-21 - Datos Electricos Onix 150 (1ckt) c/ TRCE - 1 Circuito

Compresor	Motor Condensador	Motor Evaporador	Cons. Total (kW)		Tensión (V)	Motor Evap. (cv)	Corriente Total		
			Nom.	Máx.			CNO	CMO	Partida
1 x 15 TR	1 x 5 CV	1 x 3 CV	21,17	26,35	220	3	68,89	83,45	470,53
						4	69,83	84,62	471,70
		5	71,91	87,22		474,30			
1 x 15 TR	1 x 5 CV	1 x 4 CV	21,81	27,15	380	3	40,74	49,33	307,97
						4	41,28	50,01	308,64
		5	42,48	51,51		310,14			
1 x 15 TR	1 x 5 CV	1 x 5 CV	22,37	27,85	440	3	34,44	41,73	256,77
						4	34,91	42,31	257,35
		5	35,95	43,61		258,65			

Notas:

- (1) CNO = Corriente Nominal de Operación (A);
- (2) CMO = Corriente Máxima de Operación (A);
- (3) Consumo nominal según la norma ARI.;
- (4) El motor del evaporador se refiere al motor de 4 pólos con ventilador Forward-Curved;
- (5) Variación de tensión: +/- 10%;
- (6) Dimensionar el cableado eléctrico utilizando las corrientes máximas de operación (CMO) indicadas en esta tabla.

Características Eléctricas

TRCE
60 Hz

Tab. VIII-22 - Datos Electricos Onix 150 (2 ckt) c/ TRCE

Compresor	Motor Condensador	Motor Evaporador	Cons. Total (kW)		Tensão (V)	Motor Evap. (cv)	Corrente Total		
			Nom.	Máx.			CNO	CMO	Partida
2 x 7,5 TR	1 x 5 CV	1 x 3 CV	21,86	27,56	220	3	71,38	86,83	258,23
						4	72,32	88,00	259,40
						5	74,40	90,60	262,00
	1 x 5 CV	1 x 4 CV	22,50	28,36	380	3	43,55	52,95	157,29
						4	44,09	53,63	157,97
						5	45,29	55,13	159,47
1 x 5 CV	1 x 5 CV	23,06	29,06	440	3	35,89	43,66	125,74	
					4	36,36	44,24	126,32	
					5	37,40	45,54	127,62	

Tab. VIII-23 - Datos Electricos Onix 200 (2ckt) c/ TRCE

Compresor	Motor Condensador	Motor Evaporador	Cons. Total (kW)		Tensão (V)	Motor Evap. (cv)	Corrente Total		
			Nom.	Máx.			CNO	CMO	Partida
1 x 10 TR 1 x 10 TR	1 x 4 CV 1 x 4 CV	1 x 4 CV	27,12	34,02	220	4	89,20	108,32	397,75
						6	93,52	113,72	403,15
						7,5	96,48	117,42	406,85
	1 x 4 CV 1 x 4 CV	1 x 6 CV	28,32	35,52	380	4	53,35	64,75	236,57
						6	55,84	67,87	239,69
						7,5	57,55	70,00	241,82
1 x 7,5 CV	1 x 7,5 CV	29,12	36,52	440	4	43,90	53,33	206,96	
					6	46,06	56,03	209,66	
						7,5	47,54	57,88	211,51

Notas:

- (1) CNO = Corriente Nominal de Operación (A);
- (2) CMO = Corriente Máxima de Operación (A);
- (3) Consumo nominal según la norma ARI.;
- (4) El motor del evaporador se refiere al motor de 4 pólos con ventilador Forward-Curved;
- (5) Variación de tensión: +/- 10%;
- (6) Dimensionar el cableado eléctrico utilizando las corrientes máximas de operación (CMO) indicadas en esta tabla.

Características Eléctricas

TRCE
60 Hz

Tab. VIII-24 - Datos Electricos Onix 250 (2ckt) c/ TRCE

Compresor	Motor Condensador	Motor Evaporador	Cons. Total (kW)		Tensão (V)	Motor Evap. (cv)	Corrente Total		
			Nom.	Máx.			CNO	CMO	Partida
1 x 15 TR 1 x 10 TR		1 x 4 CV	34,17	42,66	220	4	109,99	133,23	520,31
						6	114,31	138,63	525,71
						10	121,75	147,93	535,01
		1 x 6 CV	35,37	44,16	380	4	65,39	79,18	337,82
						6	67,88	82,30	340,93
						10	72,18	87,67	346,30
	1 x 10 CV	37,77	47,16	440	4	54,64	66,20	281,24	
					6	56,80	68,90	283,94	
					10	60,52	73,55	288,59	

Tab. VIII-25 - Datos Electricos Onix 300 c/ TRCE

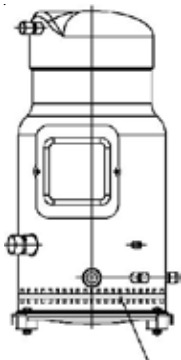
Compresor	Motor Condensador	Motor Evaporador	Cons. Total (kW)		Tensão (V)	Motor Evap. (cv)	Corrente Total		
			Nom.	Máx.			CNO	CMO	Partida
1 x 15 TR 1 x 15 TR		1 x 5 CV	41,78	52,00	220	5	132,86	160,74	547,82
						7,5	138,06	167,24	554,32
						10	142,54	172,84	559,92
		1 x 7,5 CV	43,22	53,80	380	5	78,63	95,11	353,75
						7,5	81,63	98,87	357,50
						10	84,22	102,10	360,73
	1 x 10 CV	44,82	55,80	440	5	66,42	80,37	295,41	
					7,5	69,02	83,62	298,66	
					10	71,26	86,42	301,46	

Notas:

- (1) CNO = Corriente Nominal de Operación (A);
- (2) CMO = Corriente Máxima de Operación (A);
- (3) Consumo nominal según la norma ARI.;
- (4) El motor del evaporador se refiere al motor de 4 pólos con ventilador Forward-Curved;
- (5) Variación de tensión: +/- 10%;
- (6) Dimensionar el cableado eléctrico utilizando las corrientes máximas de operación (CMO) indicadas en esta tabla.

Características Eléctricas

Fig. VIII-01 Resistencia de Cártter



Posición recomendada para ensamblaje



¡ATENCIÓN!

La resistencia de cárter se debe accionar en lo mínimo 12 horas antes del arranque del compresor (con las válvulas de servicio abiertas) y se debe mantener accionada hasta cuando el compresor arranque.

Resistencia de Cártter

Trane recomienda el uso de resistencia en el cárter cuando la carga de refrigerante en el sistema excede la Carga Limite de Refrigerante (CLR) del compresor. La necesidad de la resistencia en el cárter está directamente relacionada con la posibilidad de migración de líquido para en el compresor, y en consecuencia resulta, la causa de falla en la lubricación, siendo ineficaz. La migración puede ocurrir mientras largos períodos de interrupción del compresor (más que 8 horas). La resistencia del cárter es recomendable para eliminar la migración de líquido para largos períodos de interrupción. La resistencia del cárter se debe alojar en la caja de aceite del compresor y abajo del punto de extracción de aceite.

La resistencia de cárter debe mantenerse accionada mientras el compresor estuviera desligado.

Esto irá prevenir la dilución del aceite y la sobretensión inicial en los rodamientos en el arranque del compresor. Cuando el compresor está desligado, la temperatura del cárter debe mantenerse en lo mínimo 10°C más que la temperatura de succión del refrigerante en el lado de baja presión. Este requisito asegurará que el líquido refrigerante no estará se acumulando en el cárter del compresor. Pruebas pueden ser efectuadas para asegurar que la temperatura apropiada del aceite es mantenida abajo de las condiciones ambiente (temperatura y aire). Luego, para una temperatura ambiente abajo de -5°C y una velocidad do aire arriba de 5m/s, recomendamos que las resistencias sean térmicamente aisladas con el fin de limitar la perdida de energía al ambiente.

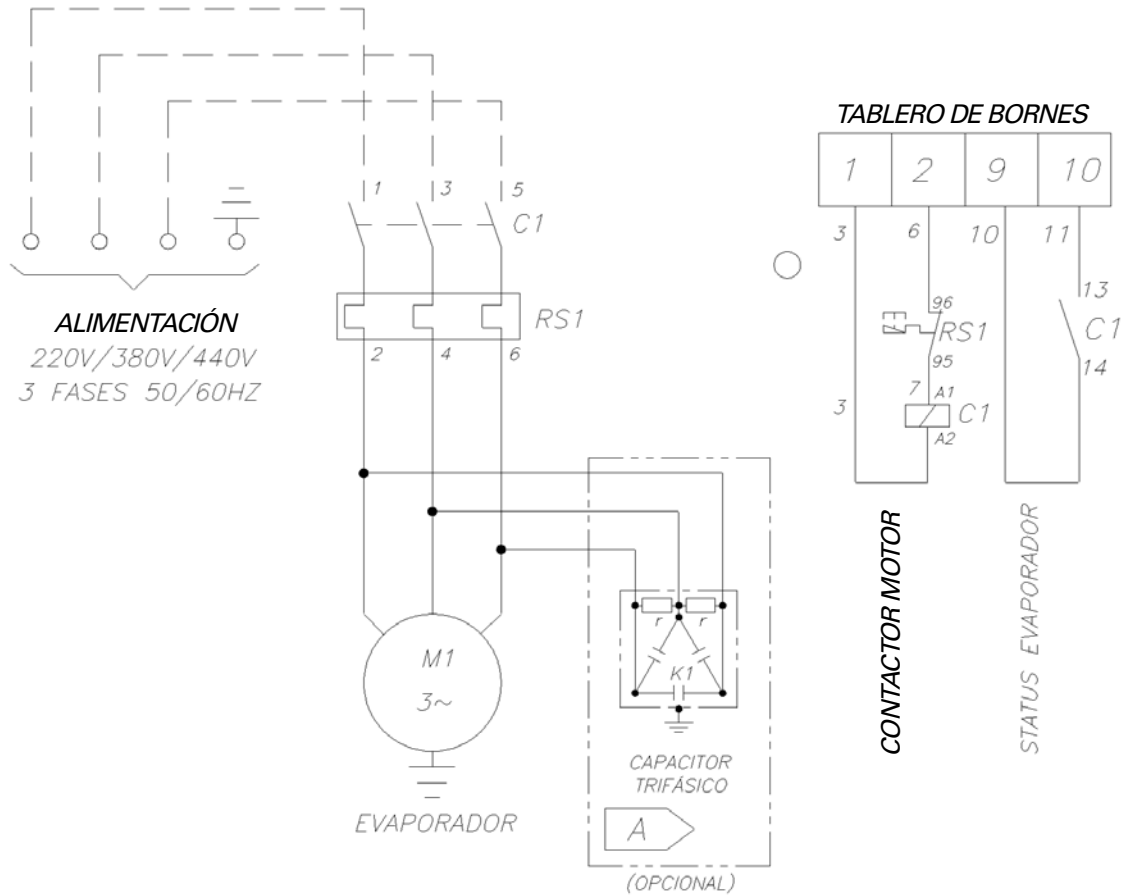
Tab. VIII-26 - Resistencia de Carter

Resistencia de Carter									
Potencia W	Voltage V	Código Trane X1314	Código Mnemonico	Cantidad	Diámetro (mm)		Largo (mm)		
					min.	máx.	Cabo de Conexión	Resistencia	Fijación Presilla
70	240	X13140710-11	HTR00199B	1	185	210	520	460	60
	480	X13140710-12	HTR00200B	1	185	210	520	460	60
100	240	X13140712-05	HTR12361	1	230	290	460	740	60
	480	X13140712-08	HTR00002B	1	230	290	460	740	60
160	230	X13140712-11	HTR12523	2	300	375	560	890	60
	460	X13140712-14	HTR12525	2	300	375	560	890	60

X-Esquema Eléctrico

50/60 Hz

Fig. IX-01 - Esquema Eléctrico de Arranque CXPA 050 a 500



A OPCIONAL CAPACITOR ARRANQUE

- CABLEADO CUANDO SE USA CAPACITOR
- CONEXIÓN HECHA POR EL CLIENTE (INSTALADOR)
- CONEXIÓN HECHA POR TRANE
- BORNES COMANDO TABLERO DE ARRANQUE

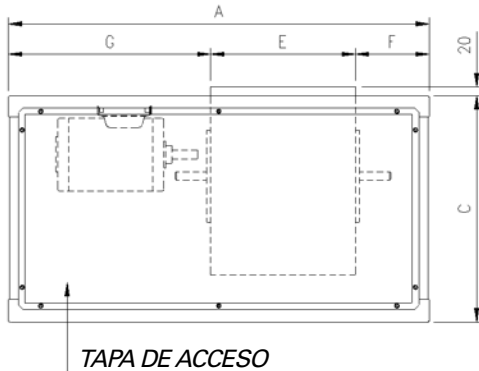
Notas:

- (1) CNO = Corriente Nominal de Operación (A);
- (2) CMO = Corriente Máxima de Operación (A);
- (3) CRT = Corriente Rotor Trabado (A);
- (4) Consumo nominal según la norma ARI.;
- (5) El motor del evaporador se refiere al motor de 4 polos con ventilador foward-curved.
- (6) Variación de tensión: +/- 10%
- (7) Dimensione el cableado eléctrico de acuerdo con las corrientes máximas de operación (CMO) mencionadas arriba, según las normas para dimensionamiento.

XI-Datos Dimensionales

Módulo Ventilador

Fig.X-01 - Dimensional del Módulo Ventilador 050 a 100



Modelo	050	075	100
A	950	1135	1420
B	485	565	660
C	510	590	690
D	290	341	403
B	326	386	473
C	167	224	373
D	457	525	574

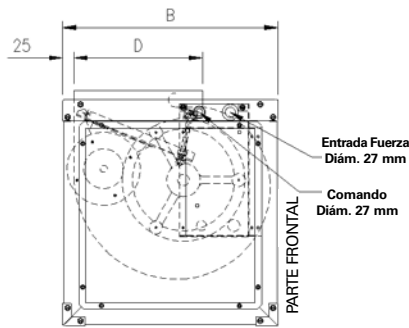


Fig. X-02a - Descarga Vertical

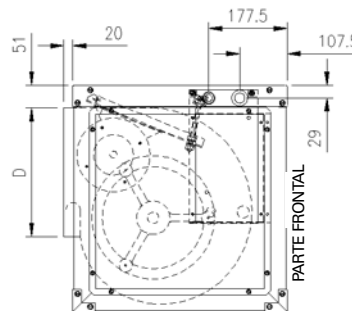


Fig.X-02b- Descarga Horizontal

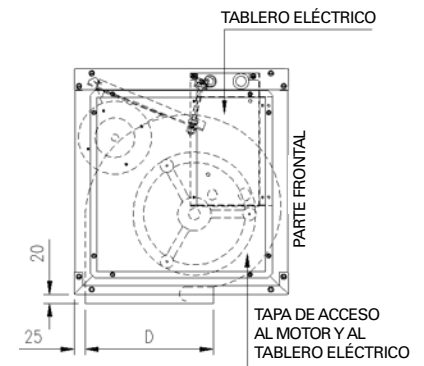
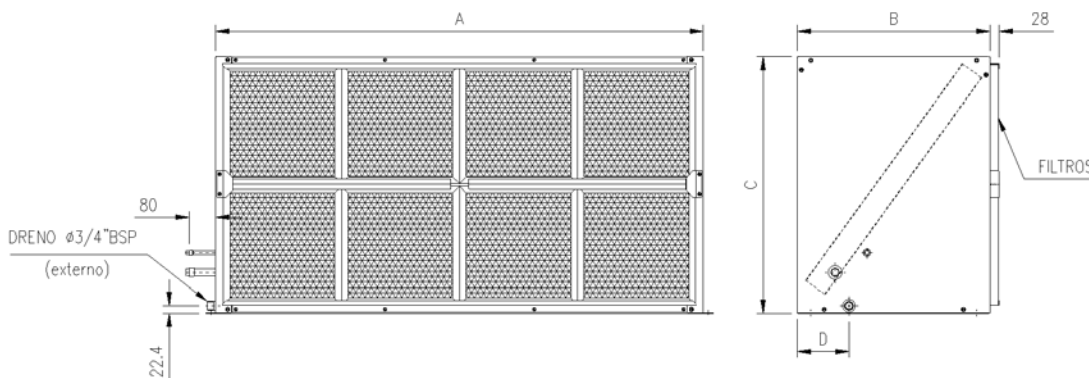


Fig.X-02c- Descarga Piso

Unidad: mm

Fig. X-03 - Dimensional Módulo Serpentin 050 a 100



Modelo	050	075	100
A	950	1135	1420
B	485	565	660
C	510	590	585
D	140	140	245

Unidad: mm

Datos Dimensionales

Módulo Ventilador

Fig. X-04 - Dimensional Módulo Ventilador 125 e 150

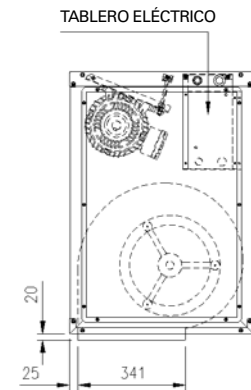
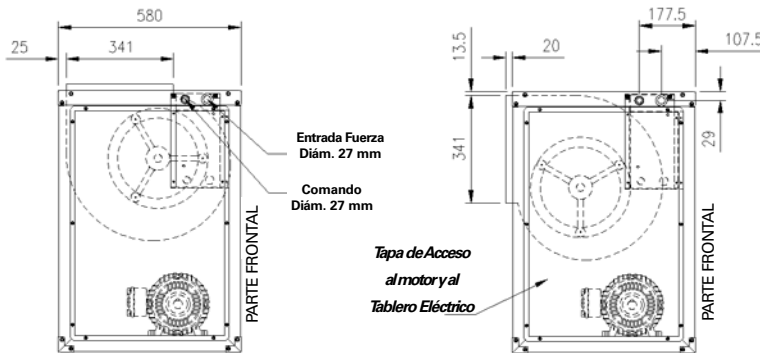
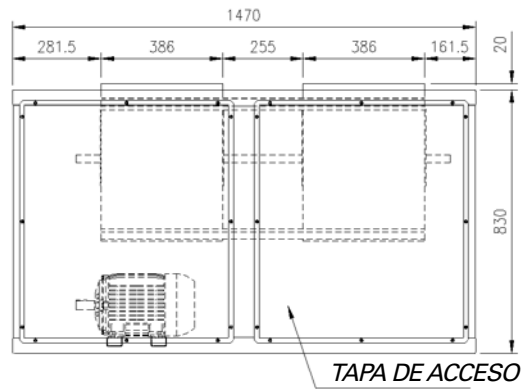


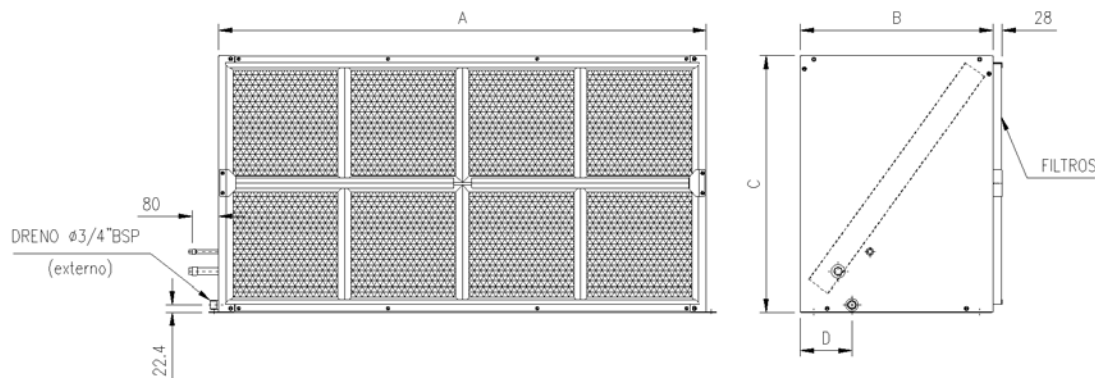
Fig. X-05a - Descarga Vertical

Fig. X-05b - Descarga Horizontal

Fig. X-05c - Descarga Piso

Unidad: mm

Fig. X-06 - Dimensional Módulo Serpentin 125 e 150



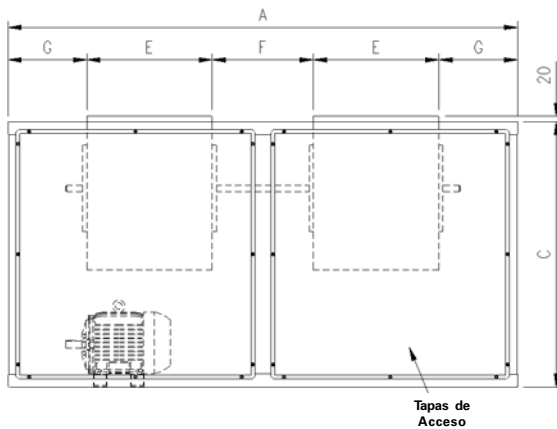
Modelo	125	150
A	1470	1470
B	580	580
C	770	940
D	155	155

Unidad: mm

Datos Dimensionales

Módulo Ventilador

Fig. X-07 - Dimensional Módulo Ventilador 200 a 300



Modelo	200	250	300
A	1920	1870	2200
B	670	800	800
C	1000	1100	1100

Descarga Vertical

Modelo	200	250	300
E	478	433	561
F	376	452	452
G	294	276	313
H	407	485	485

Descarga Horizontal / Piso

Modelo	200	250	300
D	402	480	480
E	473	428	556
F	381	457	457
G	296.5	278.5	315.5

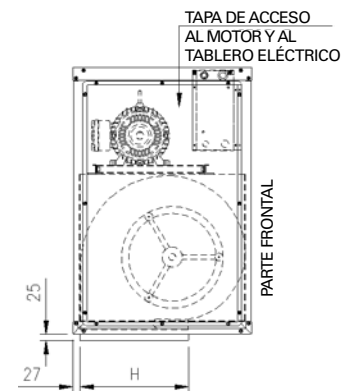
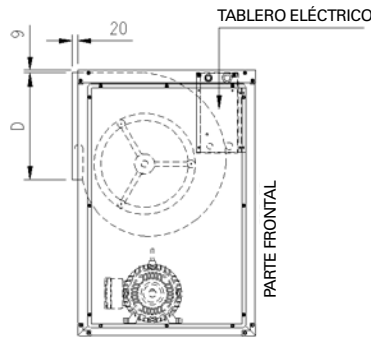
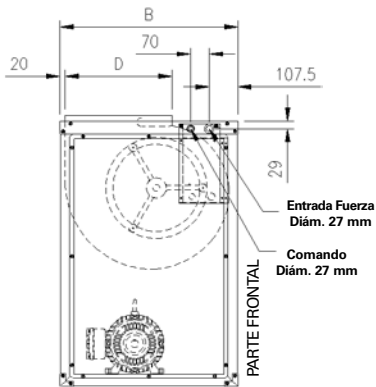


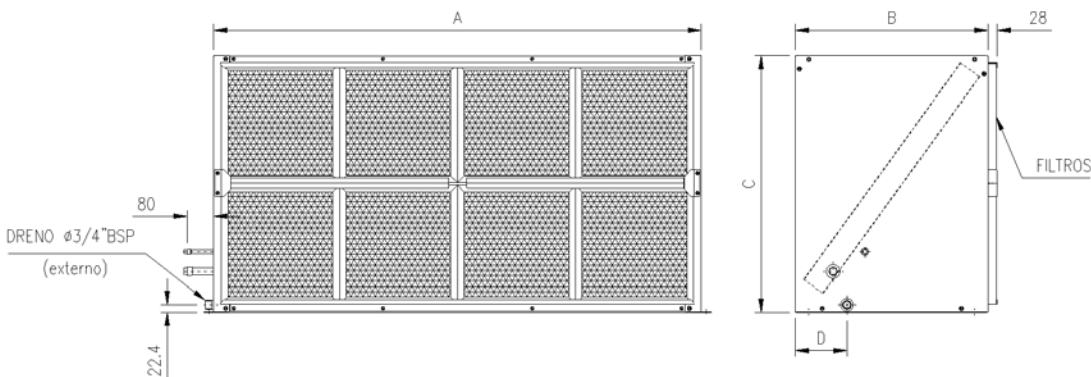
Fig. X-07a - Descarga Vertical

Fig. X-07b - Descarga Horizontal

Fig. X-07c - Descarga Piso

Unidad: mm

Fig. X-08 - Dimensional Módulo Serpentin 200 a 300



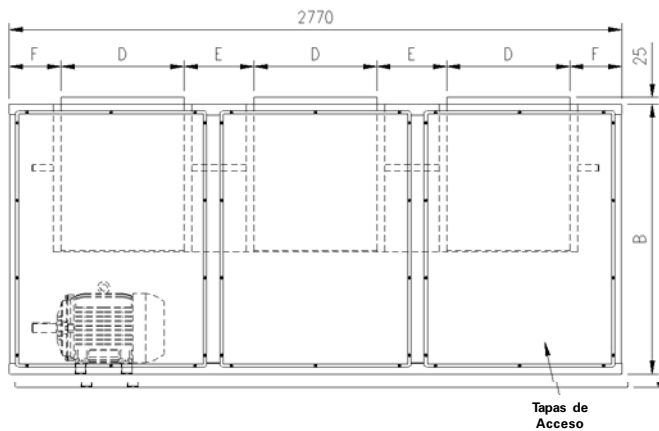
Modelo	200	250	300
A	1920	1870	2200
B	670	800	800
C	880	1100	1100
D	140	140	140

Unidad: mm

Datos Dimensionales

Módulo Ventilador

Fig. X-09 - Dimensional Módulo Ventilador 350 a 500



Modelo	350	400	500
A	800	900	900
B	1100	1220	1220

Descarga Vertical

Modelo	350	400	500
C	402	480	480
D	473	556	556
E	384	316	316
F	291.5	235	235

Descarga Horizontal / Piso

Modelo	350	400	500
D	478	561	561
E	379	311	311
F	289	232.5	232.5
G	401	423	423
H	407	485	485

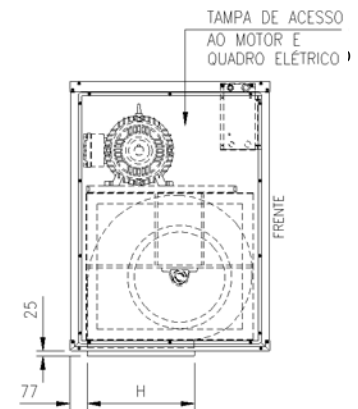
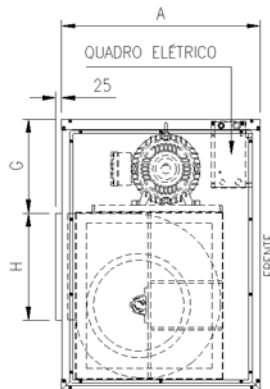
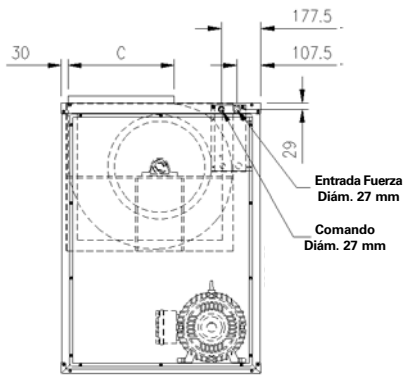
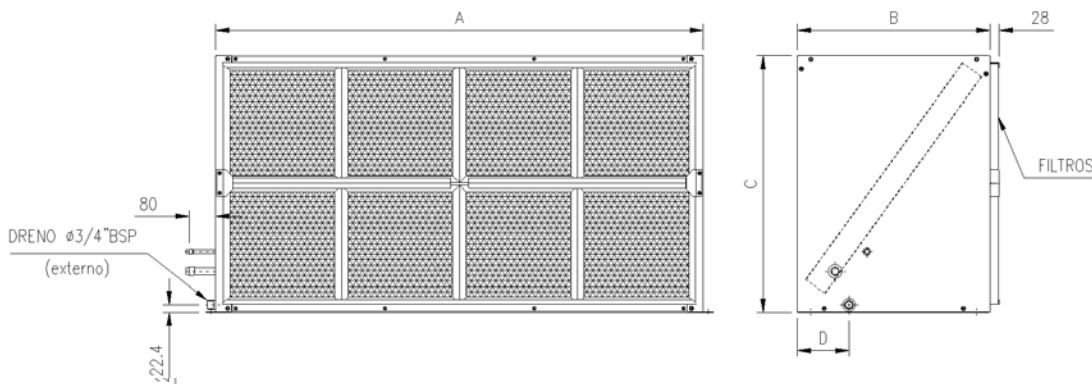


Fig. X-10a - Descarga Vertical
Unidad: mm

Fig. X-10b - Descarga Horizontal

Fig. X-10c - Descarga Piso

Fig. X-11 - Dimensional Módulo Serpentin 350 a 500



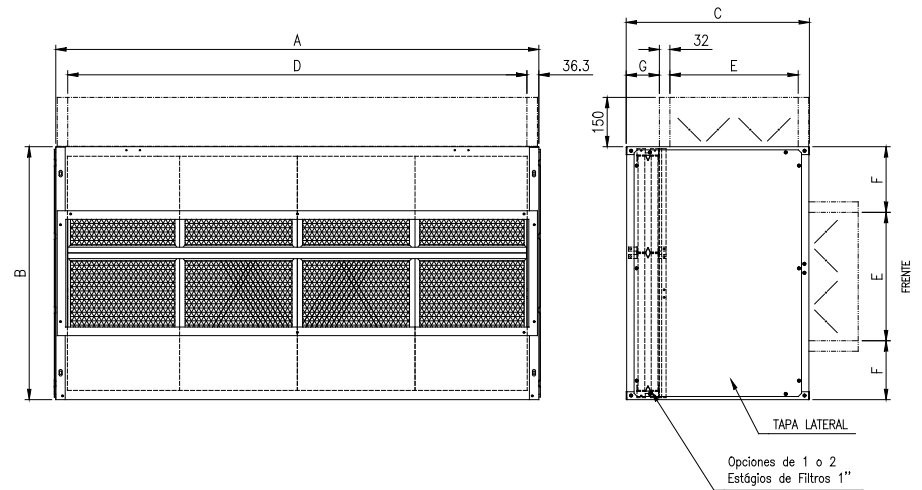
Modelo	350	400	500
A	2770	2770	2770
B	800	900	900
C	1100	1220	1490
D	140	140	140

Unidad: mm

Datos Dimensionais

Caja Mezcla

Fig. X-12 - Dimensional Módulo Caja Mezcla

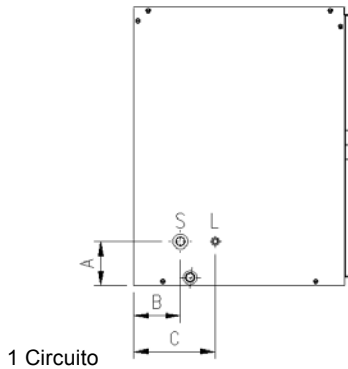


Modelo	50	75	100	1 20	150	200	250	300	350	400	500
A	950	1135	1420	14 70	1470	1920	1870	2200	2770	2770	2770
B	510	590	585	770	940	880	1100	1100	1100	1220	1490
C	370	470	470	520	570	620	720	720	720	770	820
D	875	1060	1345	1395	1395	1845	1795	2125	2695	2695	2695
E	200	300	300	350	400	400	500	500	500	550	600
F	155	145	1 45	210	270	240	300	300	300	335	445
G	100	1 00	1 00	1 00	100	150	150	150	150	150	150

Datos Dimensionais

Circuitos de Refrigeración

Fig. X-13 - Circuitos de Refrigeración del Módulo Serpentin 050 a 500

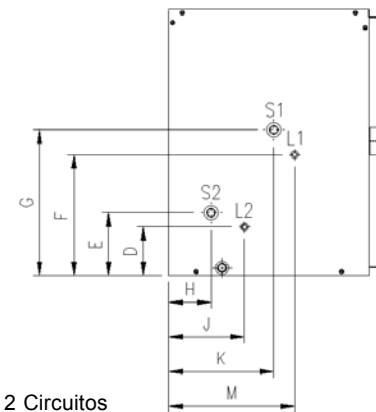


Tab. X-01a - Cota de las Conexiones

Modelo	050	075	100	150	200	250
A	90	90	90	115	110	120
B	140	150	250	145	175	185
C	240	290	435	300	335	415

Tab. X-01b - Diámetro de las Conexiones

Modelo	050	075	100	150	200	250
Circuito (Ton)	05	7.5	10	15	20	25
S (Succión)	7/8"	1.1/8"	1.3/8"	1.5/8"	1.5/8"	2.1/8"
L (Líquido)	1/2"	1/2"	5/8"	7/8"	7/8"	1 1/8"



Tab. X-02a - Cota de las Conexiones

Modelo	100	125	150	200	250	300	350	400	500
D	85	110	125	95	145	145	145	160	160
E	115	120	125	135	145	145	145	160	160
F	250	300	525	455	510	615	565	675	820
G	330	370	525	495	510	615	565	675	820
H	215	115	110	130	135	135	135	135	125
J	340	210	205	245	275	280	280	280	285
K	430	295	335	390	390	460	425	510	505
M	500	355	430	510	530	610	575	655	665

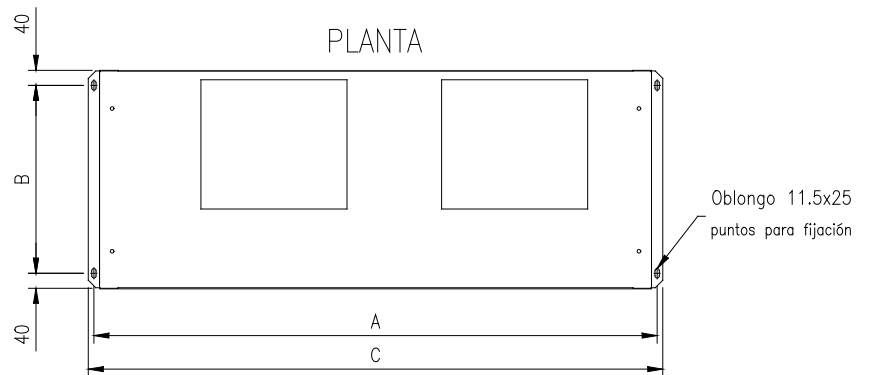
Tab. X-02b - Diámetro de las Conexiones

Modelo	100	125	150	200	250	300	350	400	500
Circuito 1 (Ton)	5	7.5	7.5	10	15	15	20	20	25
S1 (Succión)	7/8"	1.1/8"	1.1/8"	1.3/8"	1.5/8"	1.5/8"	1.5/8"	1.5/8"	2.1/8"
L1 (Líquido)	1/2"	1/2"	1/2"	5/8"	7/8"	7/8"	7/8"	7/8"	1.1/8"
Circuito 2 (TR)	5	5	7.5	10	10	15	15	20	25
S2 (Succión)	7/8"	7/8"	1.1/8"	1.3/8"	1.3/8"	1.5/8"	1.5/8"	1.5/8"	2.1/8"
L2 (Líquido)	1/2"	1/2"	1/2"	5/8"	5/8"	7/8"	7/8"	7/8"	1.1/8"

Datos Dimensionais

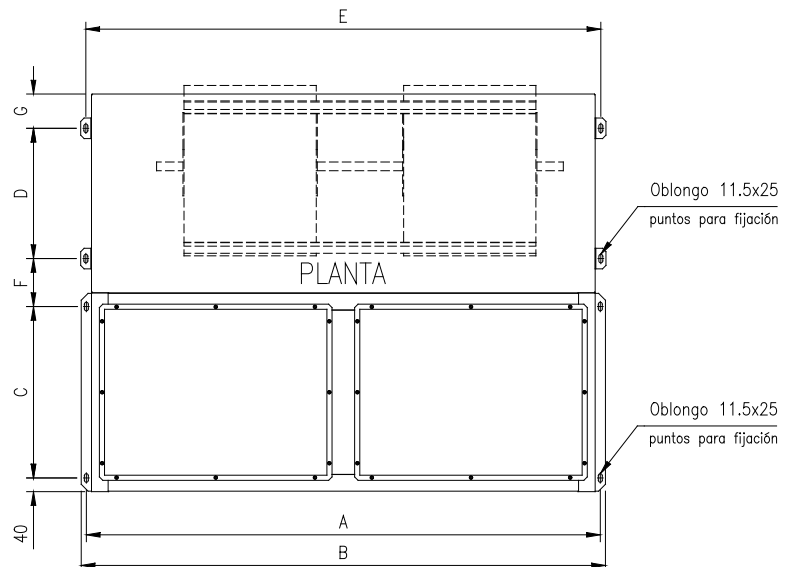
Unidad de Fijación

Fig. X-14 - Dimensiones para Fijación de los Módulos al Piso 050 a 500 - Gabinete Vertical



Modelo	050	075	100	125	150	200	250	300	350	400	500
A	980	1165	1450	1500	1500	1950	1900	2230	2800	2800	2800
B	405	485	580	500	500	590	720	720	720	820	820
C	1010	1195	1480	1530	1530	1980	1930	2260	2830	2830	2830

Fig. X-15 - Dimensiones para Fijación de los Módulos al Piso 050 a 500 - Gabinete Horizontal

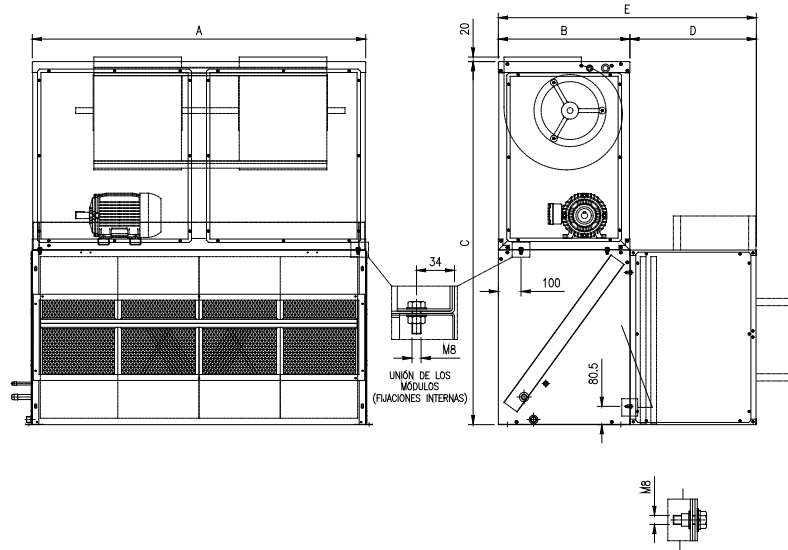


Modelo	050	075	100	125	150	200	250	300	350	400	500
A	980	1165	1450	1500	1500	1950	1900	2230	2800	2800	2800
B	405	485	580	500	500	590	720	720	720	820	820
C	1010	1195	1480	1530	1530	1980	1930	2260	2830	2830	2830
D	285	365	460	380	380	470	600	600	600	700	700
E	883	1068	1353	1403	1403	1853	1803	2133	2703	2703	2703
F	140	140	140	190	190	190	190	190	190	190	190
G	100	100	100	150	150	150	150	150	150	150	150

Datos Dimensionais

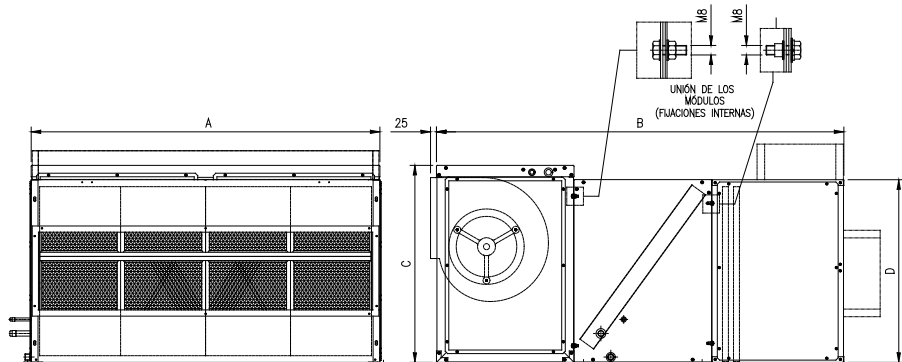
Ventilador, Serpentin y Caja de Mezcla

Fig. X-16 - Montaje de los módulos ventilador, serpentín y caja de mezcla CXPA 050 a 500 - Horizontal



Modelo	050	075	100	125	150	200	250	300	350	400	500
A	950	1135	1420	1470	1470	1920	1870	2200	2770	2770	2770
B	485	565	660	580	580	670	800	800	800	900	900
C	1020	1180	1275	1600	1770	1880	2200	2200	2200	2440	2710
D	370	470	470	520	570	620	720	720	720	770	820
E	885	1035	1130	110	1150	1290	1520	1520	1520	1670	1720

Fig. X-17 - Montaje de los módulos ventilador, serpentín y caja de mezcla CXPA 050 a 500 - Horizontal

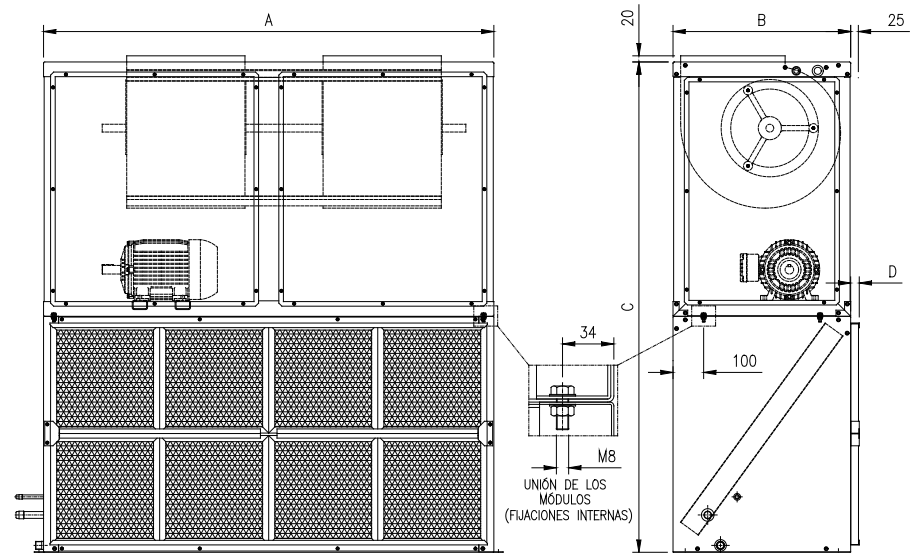


Modelo	050	075	100	125	150	200	250	300	350	400	500
A	950	1135	1420	1470	1470	1920	1870	2200	2770	2770	2770
B	1340	1600	1790	1680	1730	1960	2320	2320	2320	2570	2620
C	510	590	690	830	830	1000	1100	1100	1100	1220	1220
D	510	590	585	770	940	880	1100	1100	1100	1220	1490

Datos Dimensionais

Montaje de los Módulos

Fig. X-18 - Montaje de los módulos ventilador y serpentín CXPA 050 a 500 - Vertical

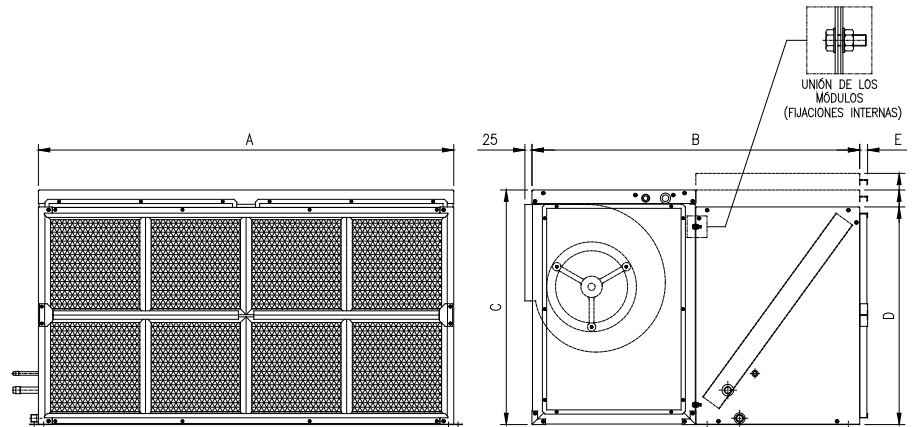


Modelo	050	075	100	125	150	200	250	300	350	400	500
A	950	1135	1420	1470	1470	1920	1870	2200	2770	2770	2770
B	485	565	660	580	580	670	800	800	800	900	900
C	1020	1180	1275	1600	1770	1880	2200	2200	2200	2440	2710
D	1 Etapa 1"	30									
	2 Etapas 1"	75									

Datos Dimensionais

Montaje de los Módulos

Fig. X-19 - Montaje de los módulos ventilador y serpentín CXPA 050 a 500 - Horizontal



Modelo	050	075	100	125	150	200	250	300	350	400	500
A	950	1135	1420	1470	1470	1920	1870	2200	2770	2770	2770
B	970	1130	1320	1160	1160	1340	1600	1600	1600	1800	1800
C	510	590	690	830	830	1000	1100	1100	1100	1220	1220
D	510	590	585	770	940	880	1100	1100	1100	1220	1490

Datos Dimensionais Consideraciones de Montaje

Ventiladores del CXPA

El módulo ventilador tiene ventiladores del tipo centrífugo, con doble aspiración, con palas curvadas hacia adelante (Siroco), construidos de chapa de acero galvanizado, con rotores balanceados estática y dinámicamente, que operan en cojinetes con alineación y lubricación automáticas.

Opción de Descarga del CXPA

Todos los módulos son fabricados predefinidos para montaje vertical u horizontal. Después que se define la fabricación (H o V), no se puede cambiarla en campo.

Los módulos ventilador y serpentín pueden configurarse con las siguientes opciones de descarga:

Fig. X-20 - Espacios sugeridos para mantenimiento y circulación de aire para los módulos serpentín y ventilador (Gabinete Vertical)

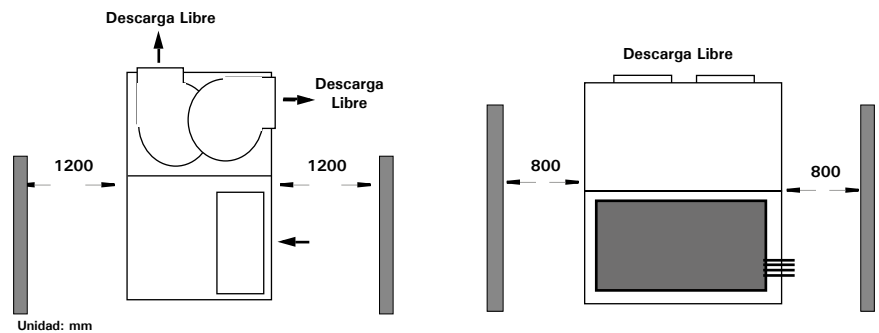
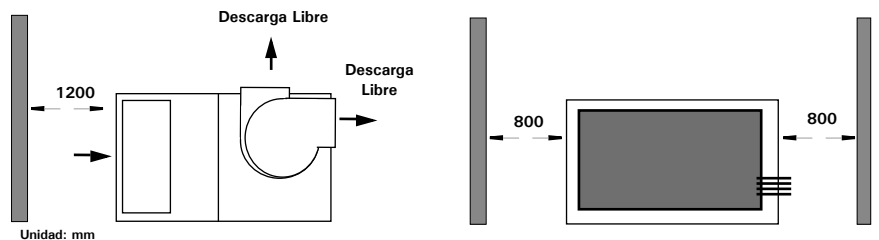


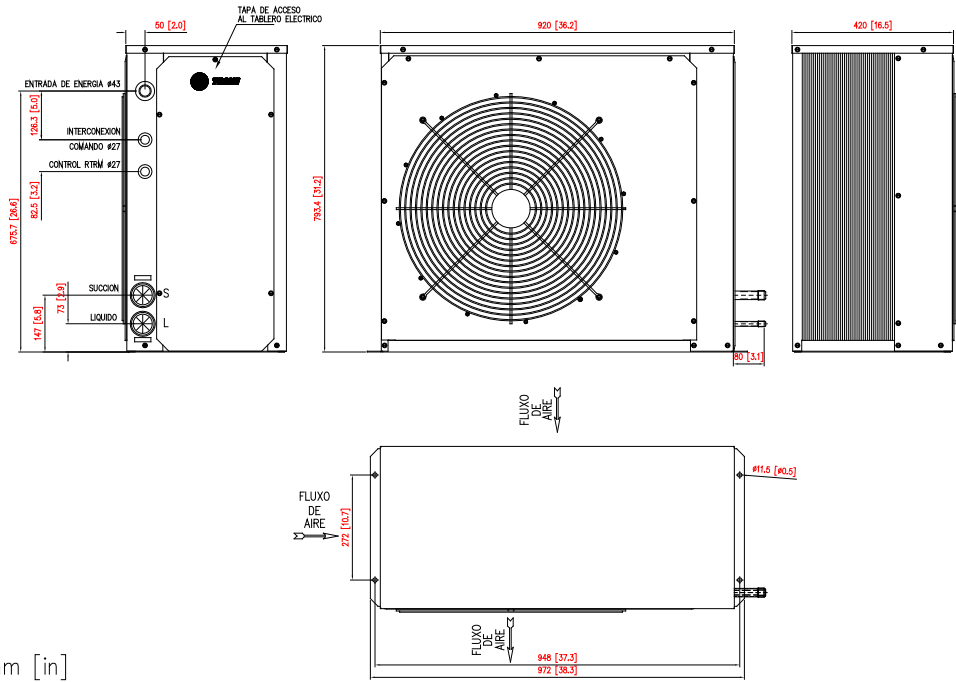
Fig. X-21 - Espacios sugeridos para mantenimiento y circulación de aire para los módulos serpentín y ventilador (Gabinete Horizontal)



Datos Dimensionales

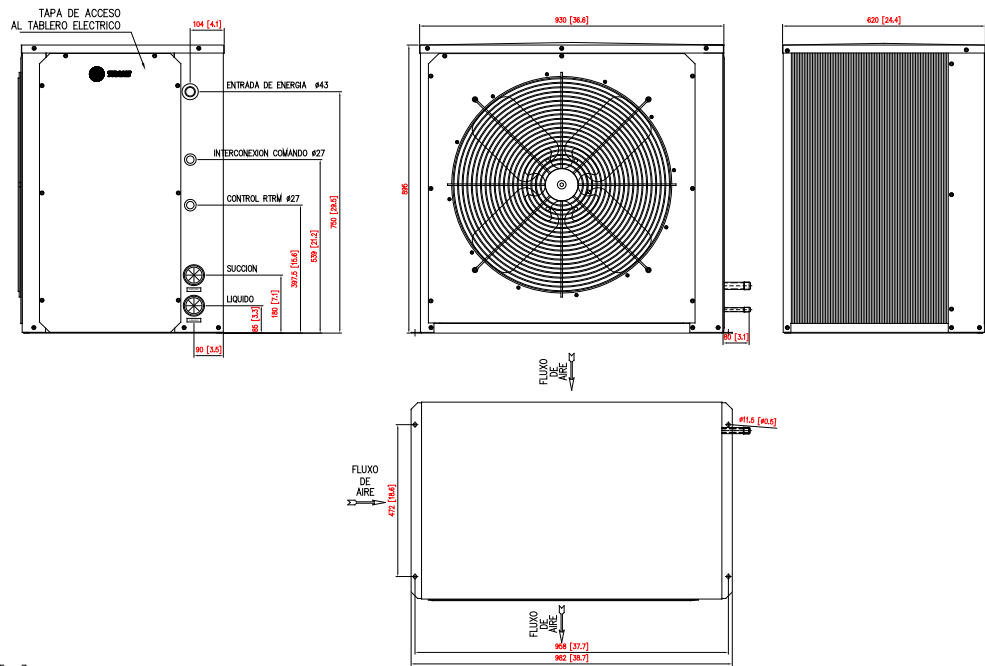
TRAE

Fig. X-22 - Dimensional Unidades Condensadoras TRAE 050



Unidade: mm [in]

Fig. X-23 - Dimensional Unidades Condensadoras TRAE 075

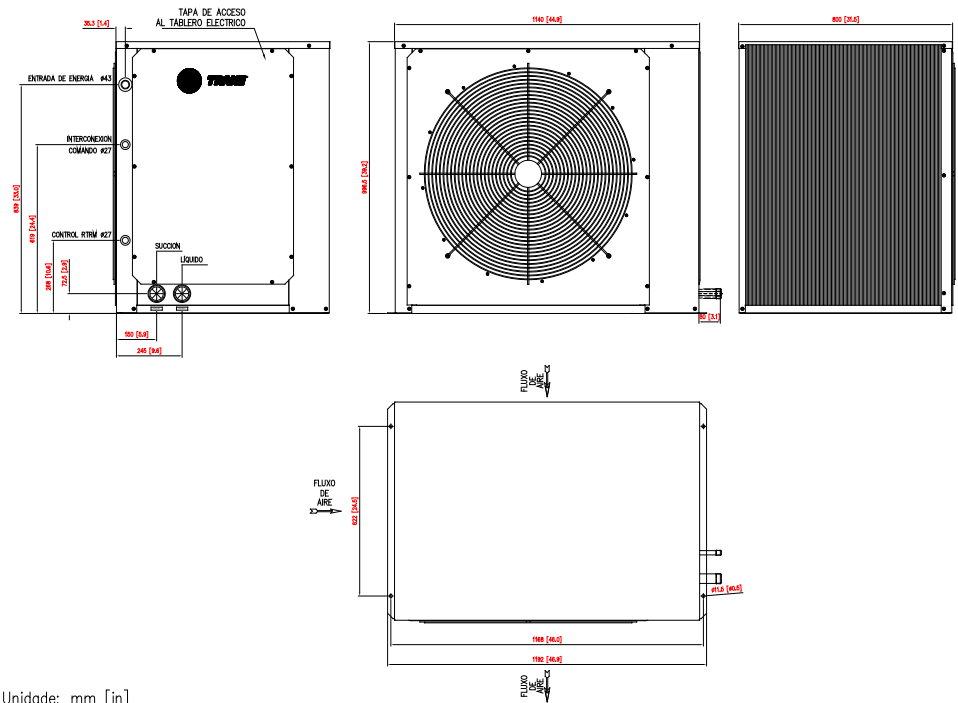


Unidade: mm [in]

Datos Dimensionales

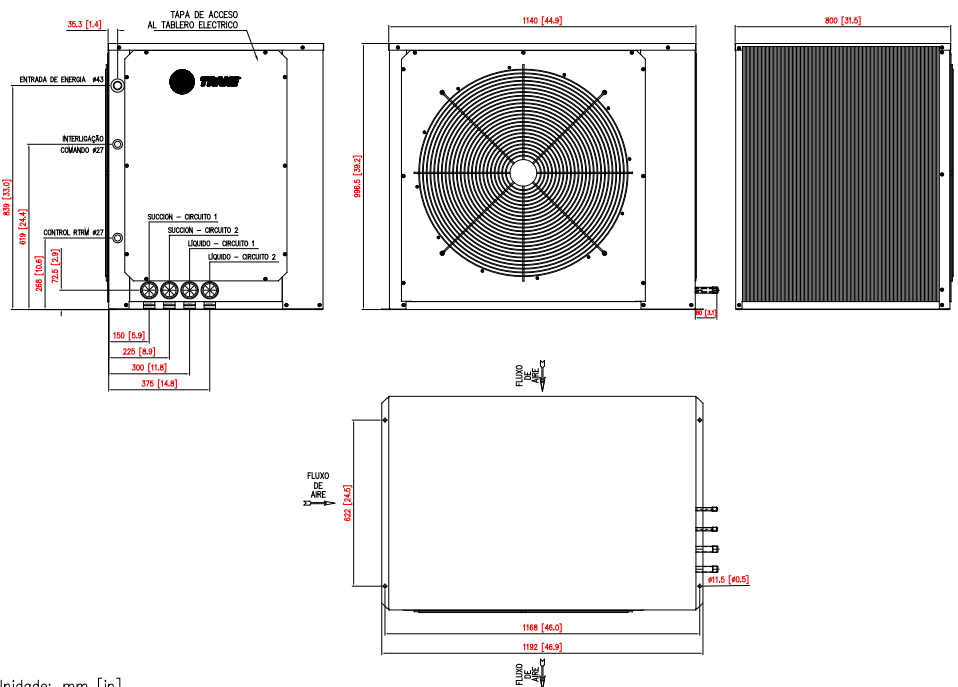
TRAE

Fig. X-24 - Dimensional Unidades Condensadoras TRAE 100 - 1 circuito



Unidade: mm [in]

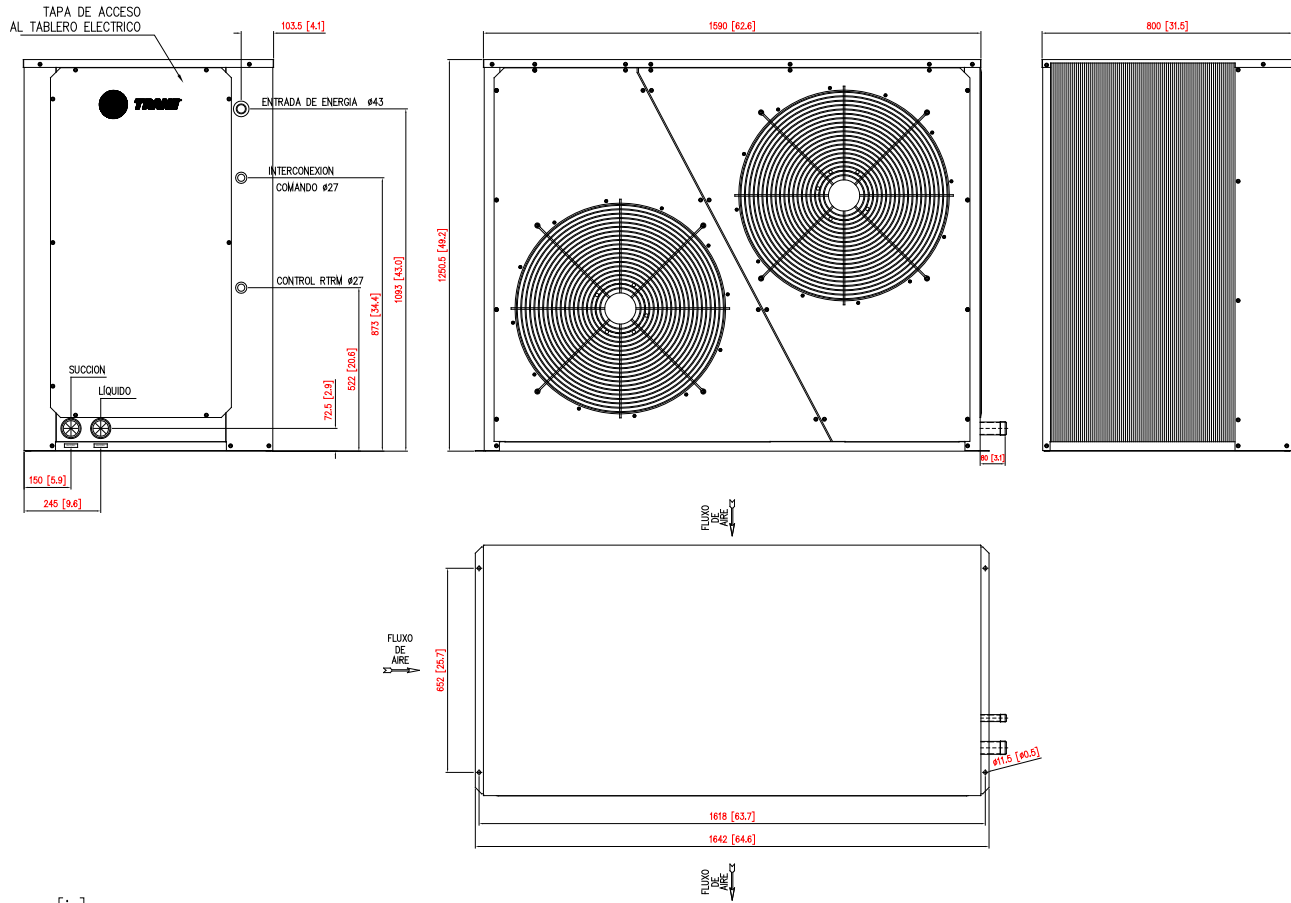
Fig. X-25 - Dimensional Unidades Condensadoras TRAE 100 - 2 circuitos



Unidade: mm [in]

Datos Dimensionales

Fig. X-26 - Dimensional Unidades Condensadoras TRAE 150 - 1 Circuito

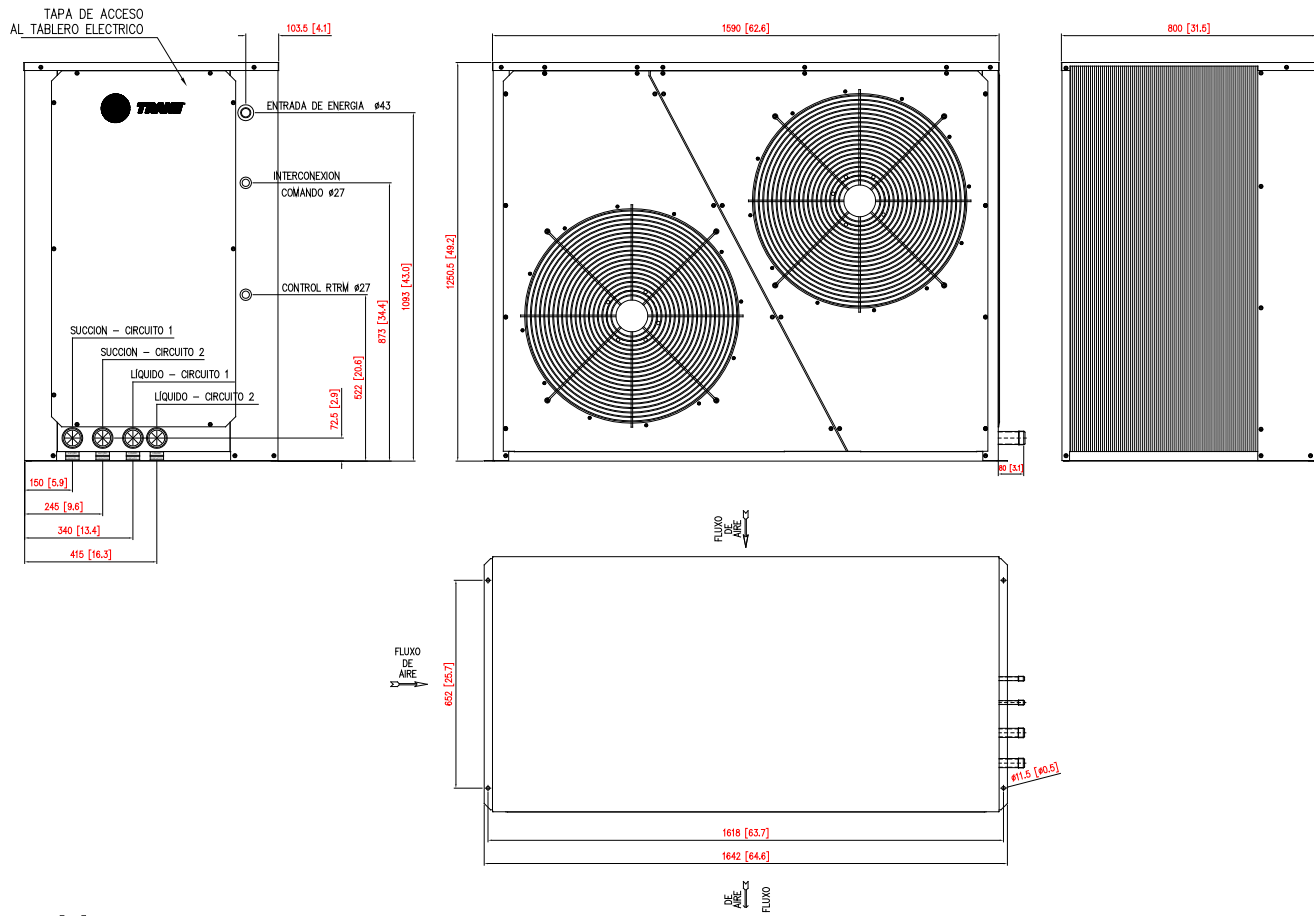


Unidade: mm [in]

Datos Dimensionales

TRAE

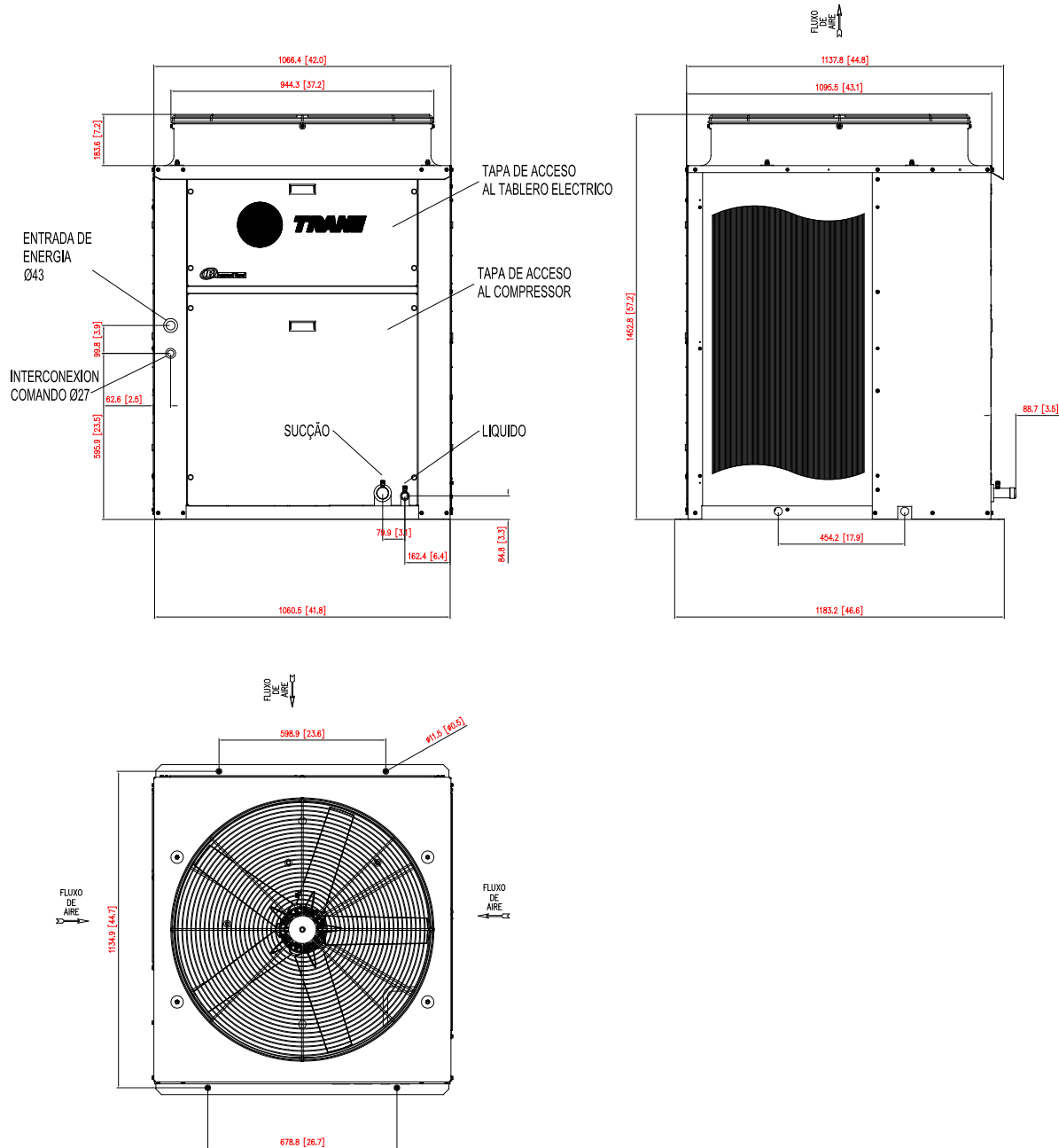
Fig. X-27 - Dimensional Unidades Condensadoras TRAE 150 - 2 Circuitos



: mm [in]

Datos Dimensionales

Fig. X-28 - Dimensional Unidades Condensadoras TRAE 200 - 1 Circuito

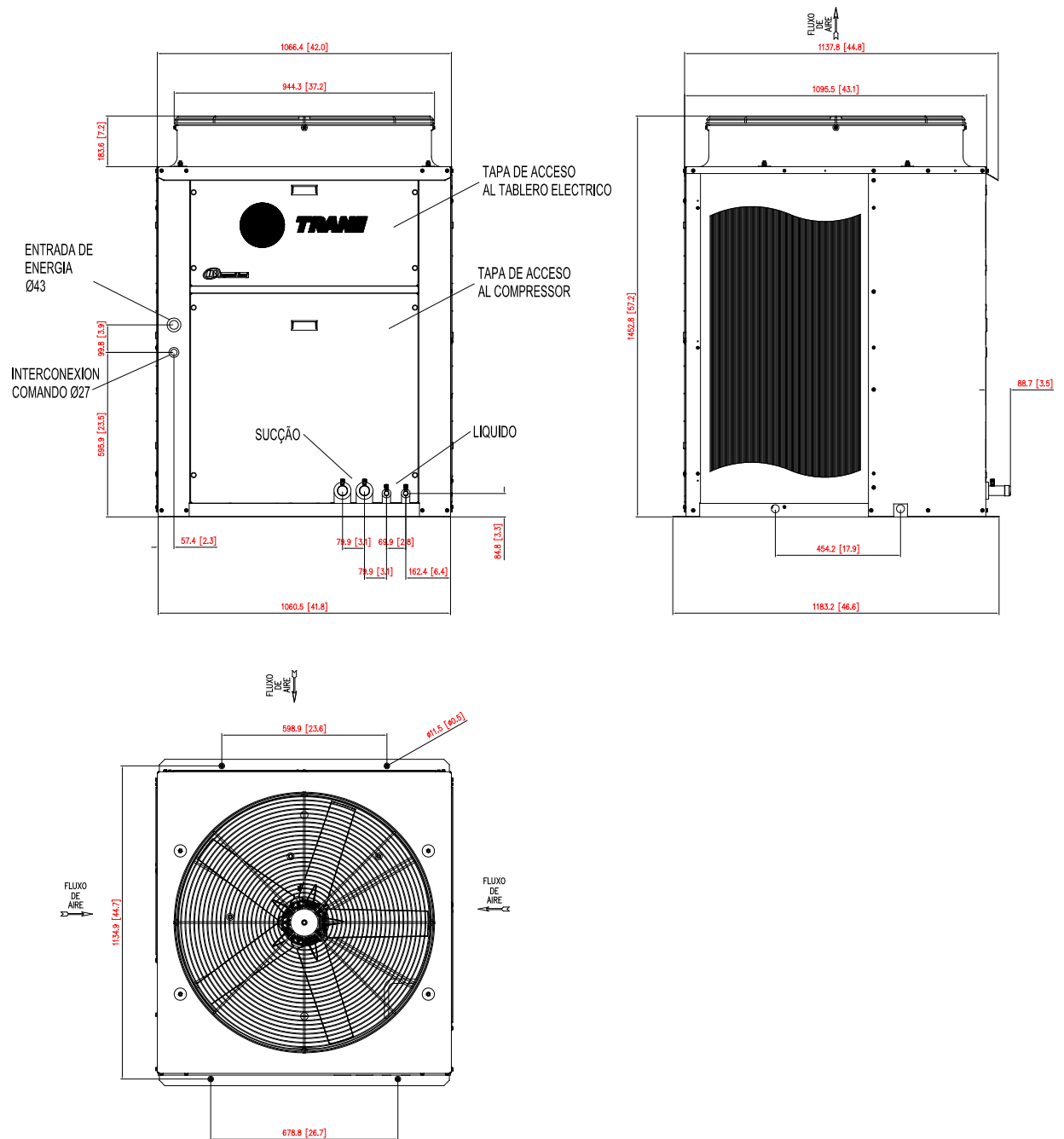


Unidade: mm [in]

Datos Dimensionales

TRAE

Fig. X-29 - Dimensional Unidades Condensadoras TRAE 200 - 2 Circuitos

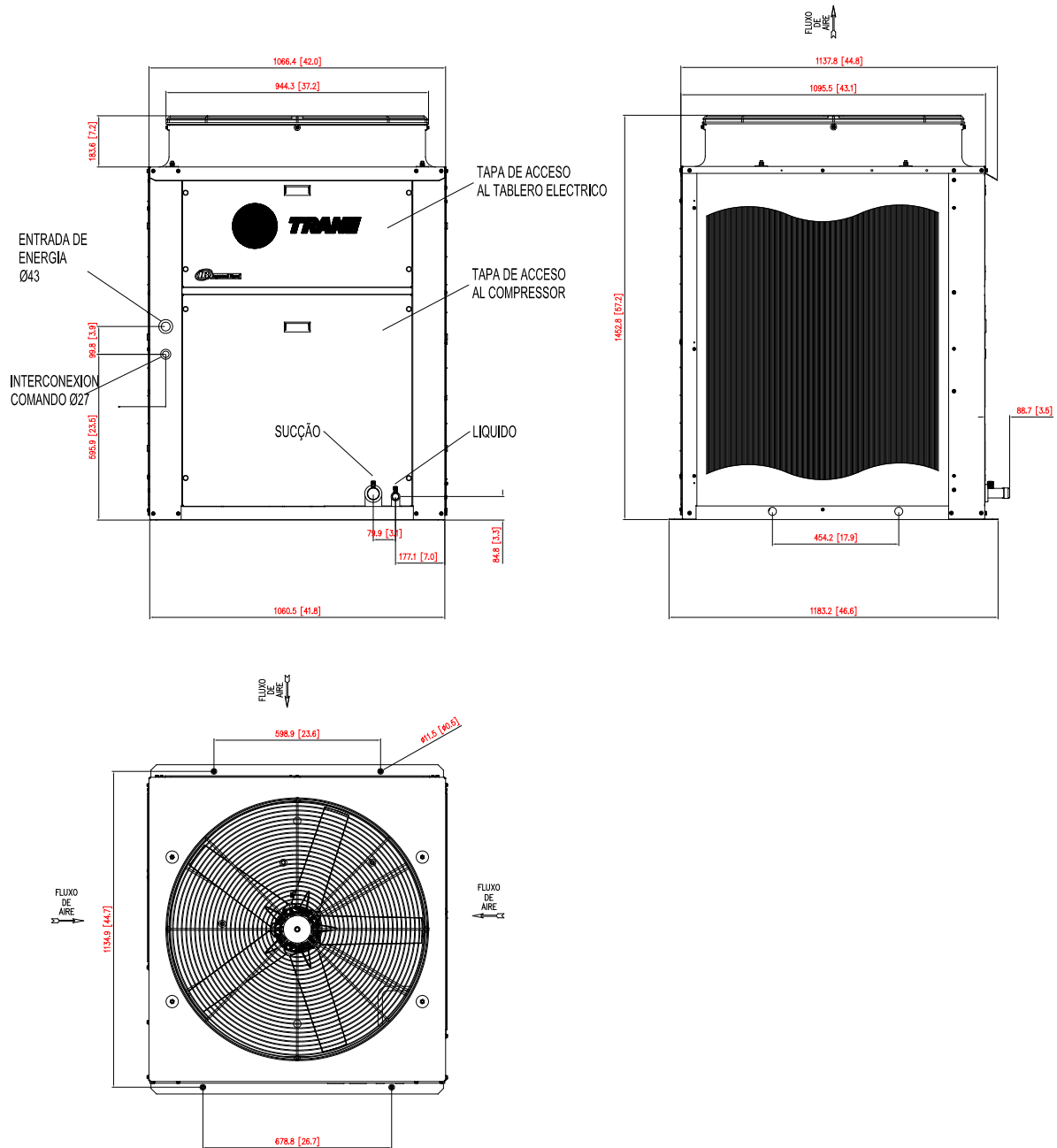


Unidade: mm [in]

Datos Dimensionales

TRAE

Fig. X-30 - Dimensional Unidades Condensadoras TRAE 250 - 1 Circuito

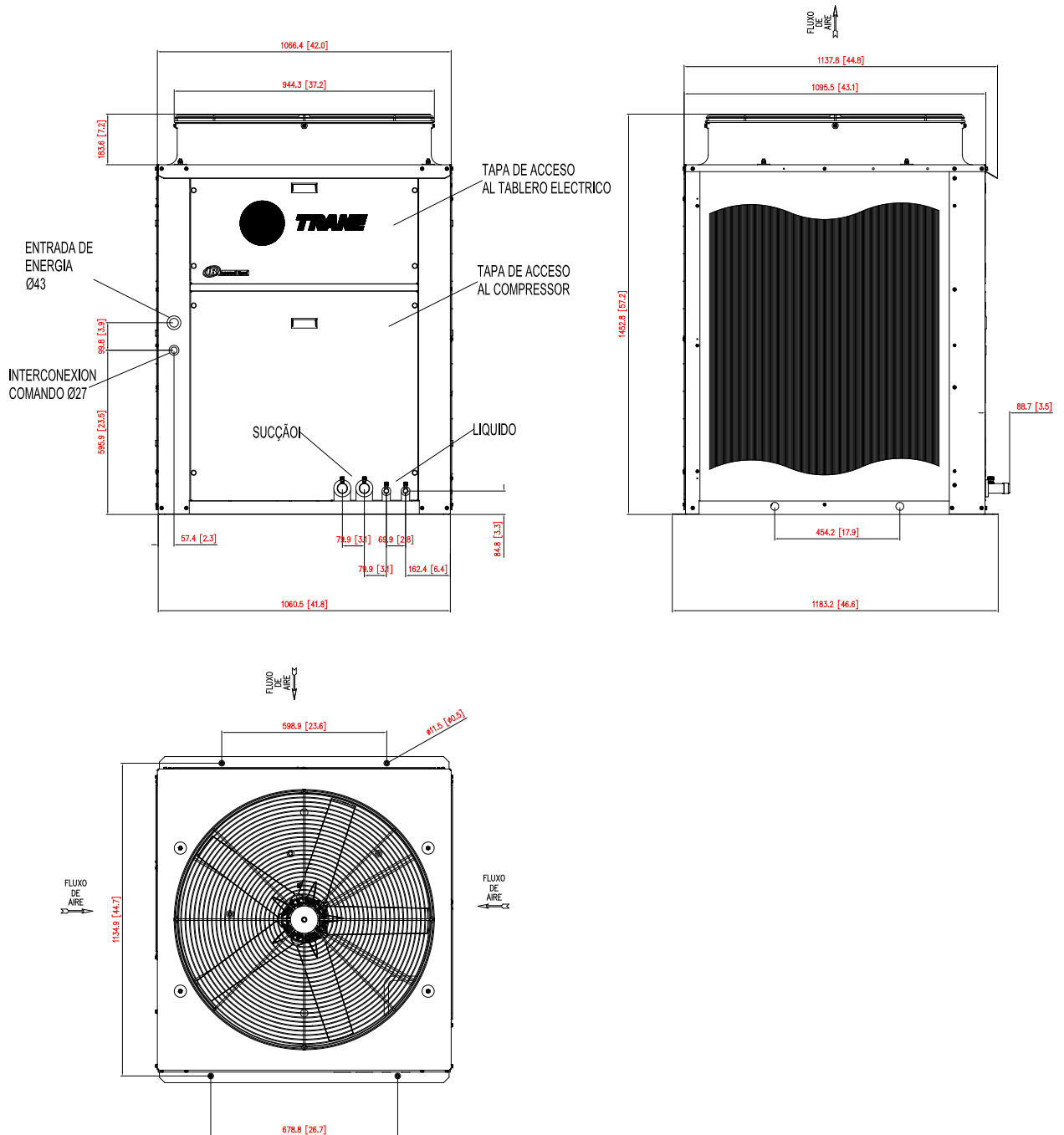


Unidade: mm [in]

Datos Dimensionales

TRAE

Fig. X-31 - Dimensional Unidades Condensadoras TRAE 250 - 2 Circuitos



Unidade: mm [in]

Datos Dimensionales

TRCE

Tab. X03 - Datos Dimensionais TRCE

Cota	Modelo			
	050	075	100	150
A	922	1146	1420	1640
B	1373	1474	1525	1829
C	560	560	560	560
D	341	341	290	341
E	374	480	402	432
F	386	386	326	386
G	-----	-----	230	255
H	778	879	930	1234
K	813	914	965	1269
L	560	560	560	560

Fig. X-33 - Datos Dimensionales TRCE

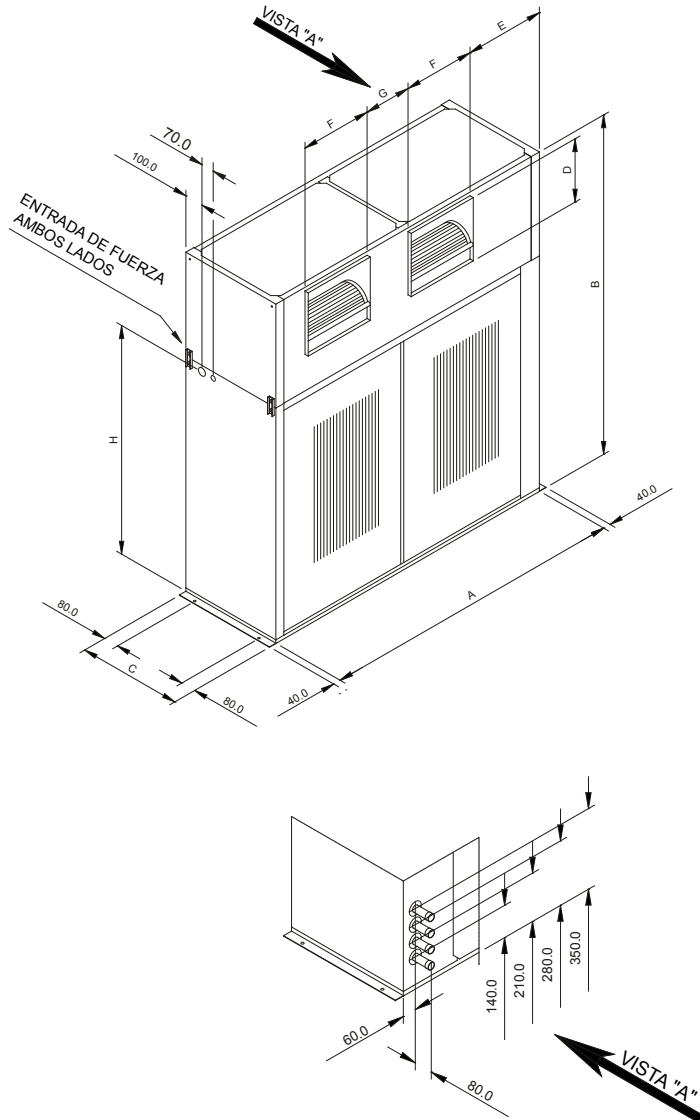
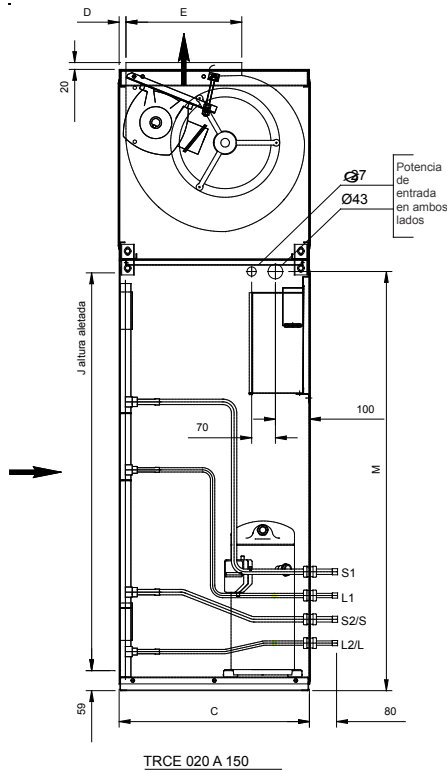


Fig. X-32 - Detalles dimensionales conexiones TRCE



Tab X04 - Dimensional TRCE

	Medidas					
	C	D	E	J	M	
	50	560	20	341	711	778
	75	560	20	341	813	879
Modelos TRCE	100C/1	560	95	290	864	930
	100C/2	560	20	341	1168	1234
	150C/1	560	20	341	1168	1234
	150C/2	560	20	341	1168	1234

Tab X05 - Dimensional de conexiones TRCE

Conexión (pulg.)	Modelos TRCE						
	050	075	100C/1	100C/2	150C/1	150C/2	
S1	---	---	---	7/8	---	---	
S2/S	7/8	1 1/8	1 3/8	7/8	1 5/8	1 1/8	
L1	---	---	---	1/2	---	1/2	
L2/L	1/2	1/2	5/8	1/2	7/8	1/2	

Consideraciones de Aplicación TRAE / TRCE

Fig. X-34 - Espacios para Mantenimiento y Circulación de aire - TRAE - Espacios sugeridos TRAE 050 a 150 - Descarga Horizontal

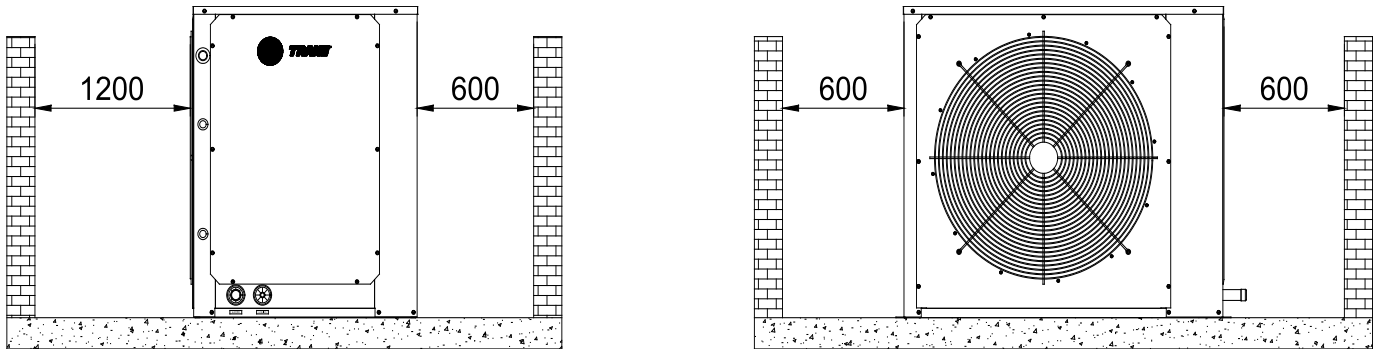


Fig. X-35 - Espacios sugeridos TRAE 200 a 250 - Descarga Vertical

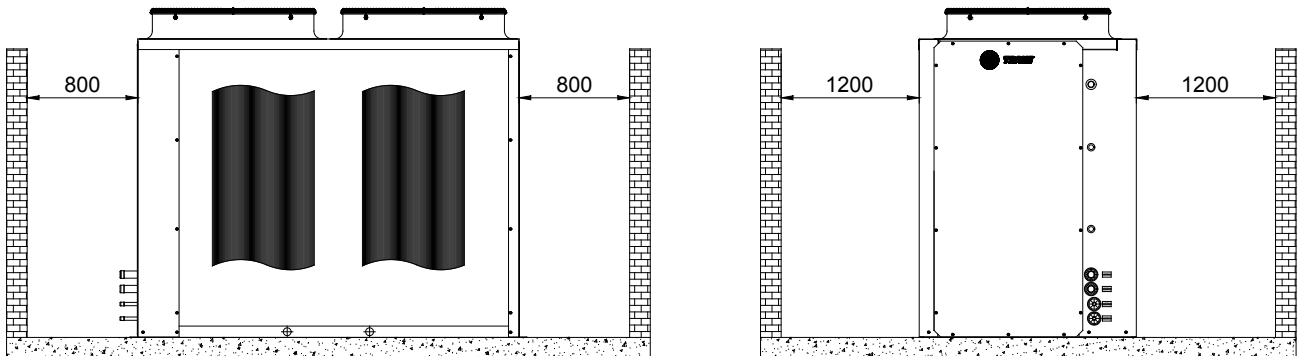
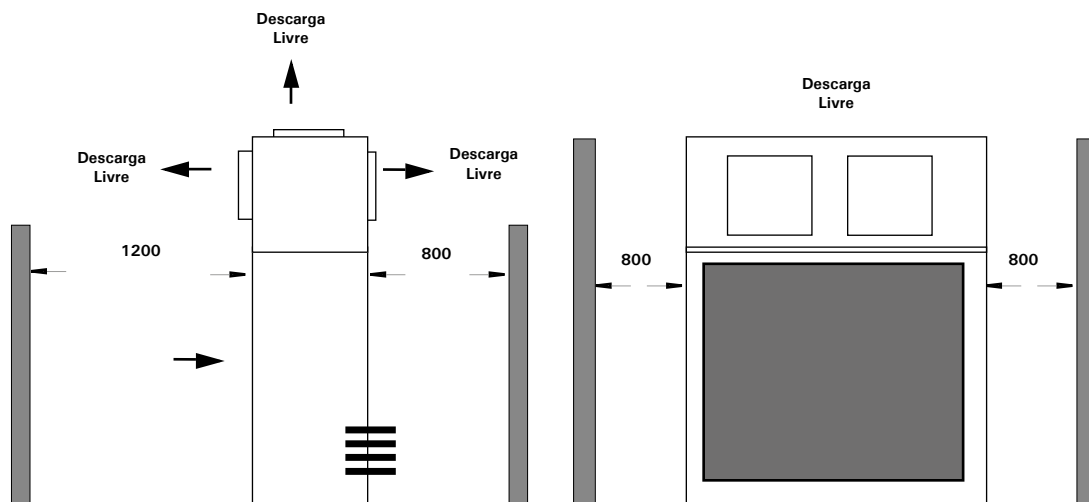


Fig. X-36 - Espacios sugeridos para mantenimiento y circulación de aire. Unidad condensadora TRCE 050 a 150.



XII - Especificación Mecánica

Modulo Serpentin y Modulo Ventilador Gabinete

Los gabinetes de los módulos serpentín y ventilador se fabrican con paneles de chapa de acero galvanizado, pintados en "gris Trane". Están aislados internamente con polietileno expandido de densidad media de 35 kg/m³ con espesor de 5 y 10 mm. Los selladores de los paneles poseen cintas de caucho autoadhesivas.

Bandeja de condensado

Los módulos serpentín, poseen bandejas de condensado, fabricadas con una chapa de acero galvanizado y aislada térmicamente con EPS y/o borracha elastomérica.

Motor Eléctrico

El módulo ventilador y las unidades condensadoras del **Onix**, poseen motores eléctricos de grado de protección IP-21 para potencias de hasta 3 CV e IP-55 para potencias a partir de 4 CV. Posee clase B de aislamiento y categoría N. Puede suministrarse en las tensiones de 220/380/440 V.

Filtro de Aire

Los módulos serpentín standard, poseen filtros descartables de lana de vidrio, grado G4. Opcionalmente, se puede suministrar otros tipos de filtros y doble filtración.

Pintura

Las unidades salen de fábrica pintadas en color "gris Trane". Las piezas se someten a un proceso de fosfatización y posterior pintura en polvo con resina a base de POLIÉSTER. Después de este proceso las piezas son polimerizadas en una estufa a 200°C, proporcionando una recubrimiento final y resistente de 85 micrones.

Ventilador

Ventiladores centrífugos de aspiración doble y palas curvadas hacia adelante (Forward-Curved). Construido con una chapa de acero galvanizado, con rotor balanceado estática y dinámicamente, apoyado sobre chumaceras autoalineantes con rodamientos blindados. El accionamiento del ventilador se hace mediante poleas y correas. La polea motora es ajustable y la ventiladora es fija. Los ventiladores se apoyan en rieles en chapa de acero galvanizado, de perfil "U".

Serpentines

Serpentín TRANE Wavy-3B. El serpentín es construido con tubos de cobre sin costuras. Los tubos de cobre se expanden mecánicamente en las aletas de aluminio, para un perfecto contacto entre aletas y tubos. Los colectores se fabrican con tubos de cobre sin costuras y soldados en los tubos. El conjunto es enmarcado por cabeceras de chapa de acero

galvanizado, formando una estructura rígida y única. Los serpentines se someten a un teste de prueba de explosión y a un teste de prueba de escapes.

Para los módulos serpentín, en los modelos de 050 a 150, los serpentines se fabrican con un tubo de 3/8" de diámetro y 132 por pie para los modelos de 200 a 500, los serpentines se fabrican con un tubo de cobre de 1/2" de diámetro, todos con 4 rows y 144 aletas por pie.

Cuadro Eléctrico de Partida

El cuadro eléctrico se monta acoplado internamente al módulo en una caja de chapa de acero galvanizado y poseen las siguientes dimensiones:

	Cuadro Eléctrico Acoplado			
	Altura	Compr.	Profund.	
Módulo Serpentin	050 a 100	350	200	161
	125 a 150	430	250	111
	200 a 500	400	250	161

Termostato Standard

Todas las unidades se suministran con un termostato de control. Este termostato puede instalarse remotamente o en el equipo, de acuerdo con la necesidad del cliente.



Especificación Mecánica

TRAE - Vent. Axial

Unidad Condensadora TRAE

Desarrollados para atender los mercados comercial e industrial, han sido proyectados para proporcionar simplicidad de instalación, mantenimiento y mejor aprovechamiento del espacio.

Las unidades condensadoras TRAE presentan 2 modelos de gabinetes, teniendo como diferencia el tipo de descarga de aire, siendo ella horizontal para los modelos hasta 15 Ton y vertical para los modelos arriba de 20 Ton.

Gabinete

Fabricado con paneles de chapa de acero galvanizado, pintados en color gris Trane.

Pintura

El gabinete sale de fábrica pintado en color gris Trane. Las piezas se someten a un moderno proceso de fosfatización y posterior pintura en polvo con resina a base de POLIÉSTER, lo que proporciona a los equipos Trane una alta resistencia. Después de este proceso las piezas se polimerizan en una estufa a 200°C, proporcionando un recubrimiento final y resistente de 85 micrones.



Descarga Horizontal, modelos 5 a 15 Ton

Capacidades Nominales

Las unidades TRAE poseen las siguientes capacidades nominales:

- TRAE 050 - 5,0 Ton
- TRAE 075 - 7,5 Ton
- TRAE 100 - 10,0 Ton
- TRAE 150 - 15,0 Ton
- TRAE 200 - 20,0 Ton
- TRAE 250 - 25,0 Ton

Compresor Scroll

Los compresores Scroll, cuando se los compara con los compresores recíprocos, demuestran que poseen diversos beneficios para el usuario de sistemas de aire acondicionado.

- Eficiencia de 5 a 10% mayor, en promedio;
- Resistentes a golpe de líquido, debido a la ausencia de válvulas;
- 64% menos partes móviles, eso representa menos mantenimiento o defectos;
- Operación extremadamente suave y silenciosa;
- Baja variación de torque, lo que propicia una reducción en la vibración y ruido y un aumento de la vida útil del motor.

- PROTECCIÓN TERMICA MONTADA EN LA PARTE INTERIOR DEL COMPRESOR, GARANTIZANDO SU INTEGRIDAD CONTRA:

- Sobrecarga máxima de operación
 - Alta y baja tensión
 - Perdidas de carga de refrigerante
- El aparato de protección es sensible a corriente y calentamiento. Ocurrendo fallas, se corta las tres fases de suministro de energía

Tensión de Alimentación

Las unidades TRAE pueden suministrarse con tensión de alimentación 220/380/440 V, frecuencia de 60 Hz, trifásico y tensión de comando de 24V, opcionalmente comando 220 V.

Descarga de Aire

Las unidades condensadoras TRAE poseen 2 tipos de descarga de aire, dependiendo del modelo de las unidades.

Para los modelos de 5, 7.5, 10, e 15 Ton la descarga del aire es HORIZONTAL, para los modelos de 20 y 25 Ton la descarga del aire es VERTICAL.

Tubería

Las unidades condensadoras TRAE poseen válvulas de inspección de 1/4"SU de tipo Schrader en la línea de líquido, succión y descarga, y como opcional pueden solicitarse válvulas de servicio.



Descarga Vertical, modelos 20 a 25 Ton

Especificación Mecánica

TRCE - V. Centrífugo

El **Onix** presenta también la unidad condensadora TRCE, la cual está equipada con ventiladores centrífugos. La literatura del Onix con las unidades condensadoras TRCE debe solicitarse a la oficina regional de Trane.

Unidad Condensadora TRCE

Las unidades condensadoras TRCE se componen básicamente de dos módulos:

- Módulo intercambiador de calor
- Módulo ventilador

Gabinete

Fabricado con paneles de chapa de acero galvanizado, pintados en color gris Trane.



Unidad Condensadora TRCE

Pintura

El gabinete sale de fábrica pintado en color gris Trane. Las piezas se someten a un moderno proceso de fosfatización y posterior pintura en polvo con resina a base de POLIÉSTER, lo que proporciona a los equipos Trane una alta resistencia. Después de este proceso las piezas se polimerizan en una estufa a 200°C, proporcionando un recubrimiento final y resistente de 85 micrones.

Capacidades Nominales

Las unidades TRCE poseen las siguientes capacidades nominales:

- TRCE 050 - 5,0 Ton
- TRCE 075 - 7,5 Ton
- TRCE 100 - 10,0 Ton
- TRCE 150 - 15,0 Ton

Presión Estática y Filtración

Las unidades poseen como opcional presión estática de 2,5 mmca ó 5,0 mmca, para

aplicaciones especiales. Las unidades presentan también como opcional un sistema de filtración para los serpentines del condensador, las opciones de filtración son:

- Filtro Clase G1 3 Telas.
- Filtro Clase G2 Lana de vidrio.

Tensión de Alimentación

Las unidades TRCE pueden suministrarse con tensión de alimentación 220/380/440V, frecuencia de 50/60 Hz, trifásico y tensión de comando de 24 V, opcionalmente comando 220 V.

Compresor Scroll

Las unidades TRCE son equipadas con compresores del tipo Scroll.

Tubería

Las unidades condensadoras TRCE poseen válvulas de inspección de 1/4" S NU del tipo Schrader en la línea de líquido, succión y descarga, y como opcional se puede solicitar válvulas de servicio.



Compresor Scroll

Especificación Mecánica

Opcional

Módulo Serpentin y Módulo Ventilador

Termostato Programable (TP)

El TP es indicado para instalaciones pequeñas, con pocos equipos. Posee un display de cristal líquido que permite la visualización de la hora, del día de la semana, del programa seleccionado y de la temperatura del ambiente. Se puede programar hasta 4 set-points diferentes para cada día de la semana. Mediante la tecla "timed-override" el usuario puede extender el funcionamiento del equipo sobrepasando los horarios programados, si así lo desea. La principal ventaja del TP es la economía de energía, pues los equipos se encienden y se apagan en los horarios programados.

Controles

Sistema microprocesado Reliatel (RTRM/RTCE), presenta diversas ventajas y beneficios para el sistema, obtenga más informaciones en la sección de los controles.

Embalaje

Embalaje especial de caja de madera.

Módulo Caja de Mezcla

La caja de mezcla se monta siempre antes del módulo serpentín. La caja de mezcla es una caja donde pueden fijarse los ductos de toma de aire externo y de aire de retorno. El módulo caja de mezcla posee dampers fabricados en chapa de acero galvanizado, con láminas opuestas y eje para su accionamiento manual o automático, por medio de damper, del ajuste de aire. Cuando se monta el **Onix** con caja de mezcla, los filtros se incorporan a la caja. En ambos lados de la caja existen tapas para el acceso a los filtros.

Unidades Condensadoras

Sensores

De aire ambiente, de aire de retorno y de aire externo, es necesaria la utilización de controles ReliaTel.

Serpentines

Para aplicaciones en que se necesita una resistencia mayor contra la corrosión, pueden fabricarse serpentines con tubos de cobre y aletas de cobre (**cobre-cobre**) o con protección **especial (Yellow Fin)**.

Controlador de presión de condensación (CTDS)

TRCE	Diseño especial
TRAE	Electronico variando la rotación del motor del ventilador

Capacitor

Para la corrección del factor de potencia.

Embalaje

Embalaje especial de caja de madera.

Presostato de alta con rearme manual

Presión estática disponible (U.C. TRCE)

Las unidades condensadoras TRCE posuen las siguientes opciones de presión estática:

- 2,5mmca
- 5,0 mmca

Filtrage (U.C. TRCE)

Las opciones de filtrage para las unidades TRCE son:

- Filtro G1 3 telas metalicas
- Filtro G2 - descartable de lana de vidrio

Tubería

Las unidades condensadoras TRAE poseen como opcional válvulas de servicio en las líneas de succión, líquido y descarga.



XIII-Tabla de Conversión

De Largo Pies (ft) Pulgadas (in)	Para metros (m) milímetros (mm)	de Conversión 0,30481 25,4	De Velocidad Pies por minuto (ft/min) Pies por segundo (ft/s)	Para metros por segundo (m/s) metros por segundo (m/s)	de Conversión 0,00508 0,3048
Area Pies Cuadrados (ft ²) Pulgadas Cuadradas (in ²)	metros cuadrados (m ²) milímetros cuadrados (mm ²)	0,93 645,2	Energía, Fuerza y Capacidad Unidades Térmicas Británicas (BTU) Unidades Térmicas Británicas (BTU) Toneladas de Refrigeración TR Toneladas de Refrigeración TR Caballo Fuerza (HP)	kilowatt (kW) kilocaloría (kcal) kilowatt (kW) kilocaloría por hora (kcal/h) kilowatt (kW)	0,000293 0,252 3,516 3024 0,7457
Volumen Pies Cúbicos (ft ³) Pulgadas Cúbicas (in ³) Galones (gal) Galones (gal)	metros cúbicos (m ³) milímetros cúbicos (mm ³) litros (L) metros cúbicos (m ³)	0,0283 16387 3,785 0,003785	Presión Pies de Agua (ftH ₂ O) Pulgadas de Agua (inH ₂ O) Libras de pulgadas cuadradas (psi) Libras de pulgadas cuadradas (psi)	Pascal (Pa) Pascal (Pa) Pascal (Pa) Bar ou kg/cm ²	2990 249 6895 6,895x10 ⁻²
Caudal Pies Cúbicos / min (cfm) Pies Cúbicos / min (cfm) Galones / min (gpm) Galones / min (gpm)	metros cúbicos / segundo (m ³ /s) metros cúbicos / hora (m ³ /h) metros cúbicos / hora (m ³ /h) litros / segundo (l/s)	0,000472 1,69884 0,2271 0,06308	Peso Ounces (oz) Pounds (lbs)	Kilograms (Kg) Kilograms (Kg)	0,02835 0,4536

Temperatura		
°C	C ou F	°F
-40,0	-40	-40
-39,4	-39	-38,2
-38,9	-38	-36,4
-38,3	-37	-34,6
-37,8	-36	-32,8
-37,2	-35	-31
-36,7	-34	-29,2
-36,1	-33	-27,4
-35,6	-32	-25,6
-35,0	-31	-23,8
-34,4	-30	-22
-33,9	-29	-20,2
-33,3	-28	-18,4
-32,8	-27	-16,6
-32,2	-26	-14,8
-31,7	-25	-13
-31,1	-24	-11,2
-30,6	-23	-9,4
-30,0	-22	-7,6
-29,4	-21	-5,8
-28,9	-20	-4
-28,3	-19	-2,2
-27,8	-18	-0,4
-27,2	-17	1,4
-26,7	-16	3,2
-26,1	-15	5
-25,6	-14	6,8
-25,0	-13	8,6
-24,4	-12	10,4
-23,9	-11	12,2
-23,3	-10	14
-22,8	-9	15,8
-22,2	-8	17,6
-21,7	-7	19,4
-21,1	-6	21,2
-20,6	-5	23
-20,0	-4	24,8
-19,4	-3	26,6
-18,9	-2	28,4
-18,3	-1	30,2
-17,8	0	32
-17,2	1	33,8
-16,7	2	35,6
-16,1	3	37,4
-15,6	4	39,2

Temperatura		
°C	C ou F	°F
-15,0	5	41
-14,4	6	42,8
-13,9	7	44,6
-13,3	8	46,4
-12,8	9	48,2
-12,2	10	50
-11,7	11	51,8
-11,1	12	53,6
-10,6	13	55,4
-10,0	14	57,2
-9,4	15	59
-8,9	16	60,8
-8,3	17	62,6
-7,8	18	64,4
-7,2	19	66,2
-6,7	20	68
-6,1	21	69,8
-5,6	22	71,6
-5,0	23	73,4
-4,4	24	75,2
-3,9	25	77
-3,3	26	78,8
-2,8	27	80,6
-2,2	28	82,4
-1,7	29	84,2
-1,1	30	86
-0,6	31	87,8
0,0	32	89,6
0,6	33	91,4
1,1	34	93,2
1,7	35	95
2,2	36	96,8
2,8	37	98,6
3,3	38	100,4
3,9	39	102,2
4,4	40	104
5,0	41	105,8
5,6	42	107,6
6,1	43	109,4
6,7	44	111,2
7,2	45	113
7,8	46	114,8
8,3	47	116,6
8,9	48	118,4
9,4	49	120,2

Temperatura		
°C	C ou F	°F
10,0	50	122
10,6	51	123,8
11,1	52	125,6
11,7	53	127,4
12,2	54	129,2
12,8	55	131
13,3	56	132,8
13,9	57	134,6
14,4	58	136,4
15,0	59	138,2
15,6	60	140
16,1	61	141,8
16,7	62	143,6
17,2	63	145,4
17,8	64	147,2
18,3	65	149
18,9	66	150,8
19,4	67	152,6
20,0	68	154,4
20,6	69	156,2
21,1	70	158
21,7	71	159,8
22,2	72	161,6
22,8	73	163,4
23,3	74	165,2
23,9	75	167
24,4	76	168,8
25,0	77	170,6
25,6	78	172,4
26,1	79	174,2
26,7	80	176
27,2	81	177,8
27,8	82	179,6
28,3	83	181,4
28,9	84	183,2
29,4	85	185
30,0	86	186,8
30,6	87	188,6
31,1	88	190,4
31,7	89	192,2
32,2	90	194
32,8	91	195,8
33,3	92	197,6
33,9	93	199,4
34,4	94	201,2

Temperatura		
°C	C ou F	°F
35,0	95	203
35,6	96	204,8
36,1	97	206,6
36,7	98	208,4
37,2	99	210,2
37,8	100	212
38,3	101	213,8
38,9	102	215,6
39,4	103	217,4
40,0	104	219,2
40,6	105	221
41,1	106	222,8
41,7	107	224,6
42,2	108	226,4
42,8	109	228,2
43,3	110	230
43,9	111	231,8
44,4	112	233,6
45,0	113	235,4
45,6	114	237,2
46,1	115	239
46,7	116	240,8
47,2	117	242,6
47,8	118	244,4
48,3	119	246,2
48,9	120	248
49,4	121	249,8
50,0	122	251,6
50,6	123	253,4
51,1	124	255,2
51,7	125	257
52,2	126	258,8
52,8	127	260,6
53,3	128	262,4
53,9	129	264,2
54,4	130	266
55,0	131	267,8
55,6	132	269,6
56,1	133	271,4
56,7	134	273,2
57,2	135	275
57,8	136	276,8
58,3	137	278,6
58,9	138	280,4
59,4	139	282,2

Temperatura		
°C	C ou F	°F
60,0	140	284
60,6	141	285,8
61,1	142	287,6
61,7	143	289,4
62,2	144	291,2
62,8	145	293
63,3	146	294,8
63,9	147	296,6
64,4	148	298,4
65,0	149	300,2
65,6	150	302
66,1	151	303,8
66,7	152	305,6
67,2	153	307,4
67,8	154	309,2
68,3	155	311
68,9	156	312,8
69,4	157	314,6
70,0	158	316,4
70,6	159	318,2
71,1	160	320
71,7	161	321,8
72,2	162	323,6
72,8	163	325,4
73,3	164	327,2
73,9	165	329
74,4	166	330,8
75,0	167	332,6
75,6	168	334,4
76,1	169	336,2
76,7	170	338
77,2	171	339,8
77,8	172	341,6
78,3	173	343,4
78,9	174	345,2
79,4	175	347
80,0	176	348,8
80,6	177	350,6
81,1	178	352,4
81,7	179	354,2
82,2	180	356
82,8	181	357,8
83,3	182	359,6
83,9	183	361,4
84,4	184	363,2



Trane optimiza el desempeño de casas y edificios alrededor del mundo. Trane, como empresa propiedad de Ingersoll Rand, es líder en la creación y la sustentación de ambientes seguros, confortables y enérgico eficientes, ofreciendo una amplia cartera de productos avanzados de controles y sistemas HVAC, servicios integrales para edificios y partes de reemplazo. Para mayor información visítenos en www.trane.com.br

Trane mantiene una política de mejoramiento continuo de sus productos y datos de productos reservándose el derecho de realizar cambios a sus diseños y especificaciones sin previo aviso.

© 2017 Trane
Todos los derechos reservados
SS-PRC017K ES Febrero 2017
Reemplaza SS-PRC017J ES Noviembre 2016

Estamos comprometidos con prácticas de impresión ecológicamente correctas que reducen el desperdicio.

