

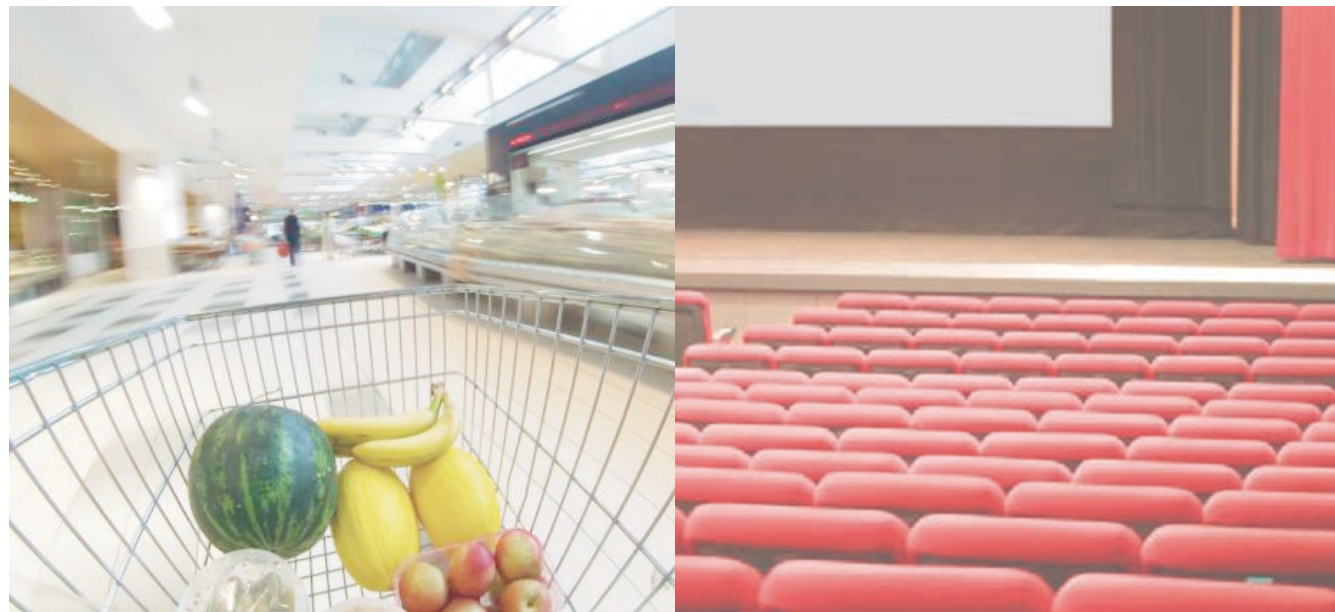


ルーフトップ型エアコン

室内外機一体型・屋外設置
省スペースパッケージエアコン



大空間のある建物の空調に最適なパッケージエアコン

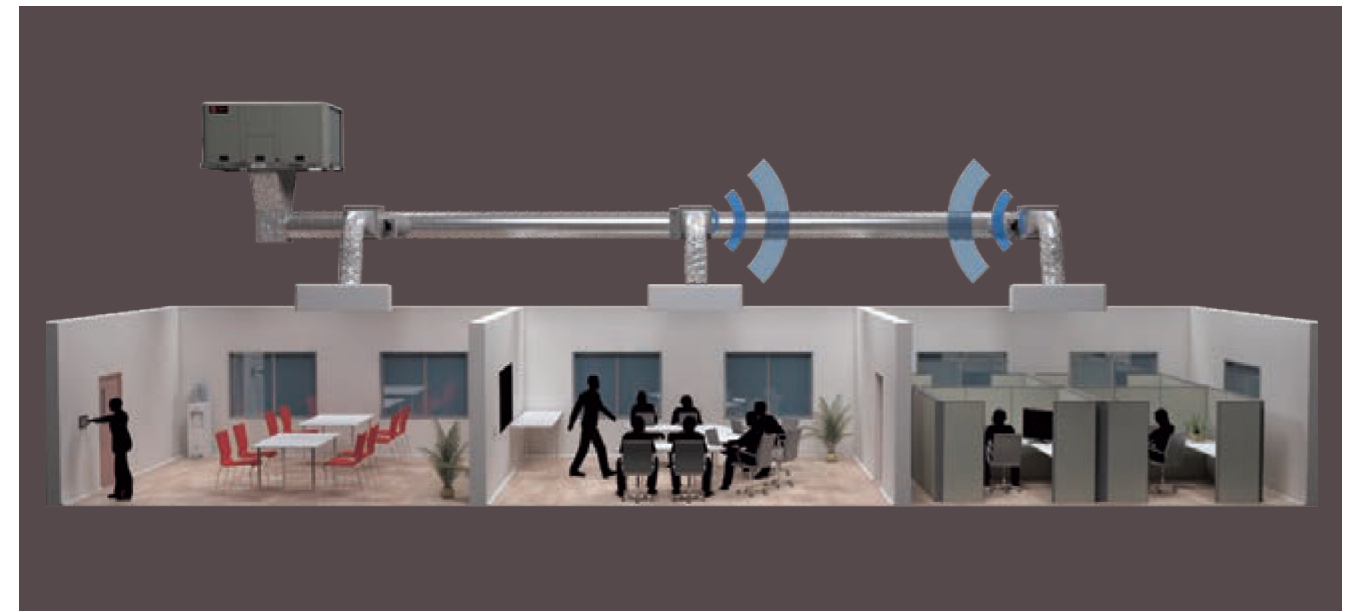


室内機・室外機一体型、屋外設置で省スペースのパッケージエアコン。

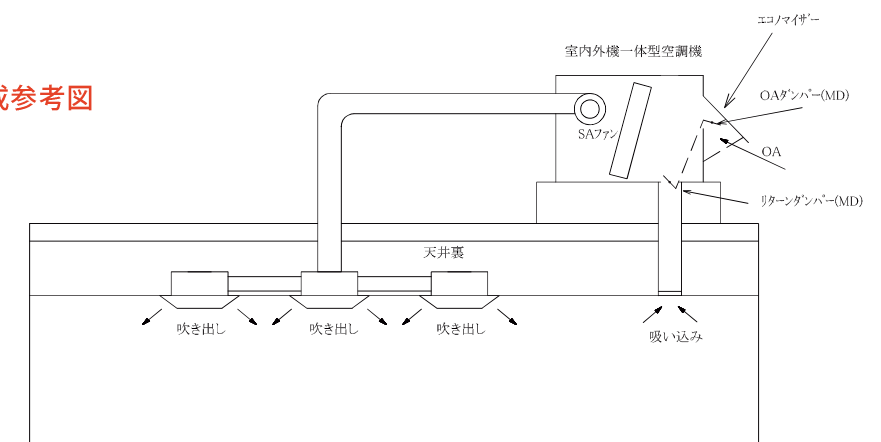
冷暖房に加え、外気取り込み機能で常に新鮮な空気品質を保つことができ、臭いの気になる室内でも空気清浄機の設置が不要です。

食品工場 製造工場 (大～中規模)	<ul style="list-style-type: none"> 臭気が気になる室内にオールフレッシュで常に新鮮な空気を導入、熱風を排気 室内空気のレターンシステムが不可能な現場に最適 	映画館 舞台	<ul style="list-style-type: none"> CO₂濃度の変化による外気導入で快適空調 外気取り入れで空気清浄機不要 室内の空気熱のみを再利用し外気混合する熱交換器
複合施設 飲食店・厨房	<ul style="list-style-type: none"> 大勢のお客様が行き交う店舗に新鮮な外気を取り入れることで、常に衛生さをキープ 厨房スペースから出る臭気や熱風を処理 	スーパー ホームセンター	<ul style="list-style-type: none"> 業界No.1のコストパフォーマンス 6～7mの天井高でも循環可能なハイパワー 冷媒配管工事不要の簡単据付で短い工事期間

国内映画館シェア 約65%

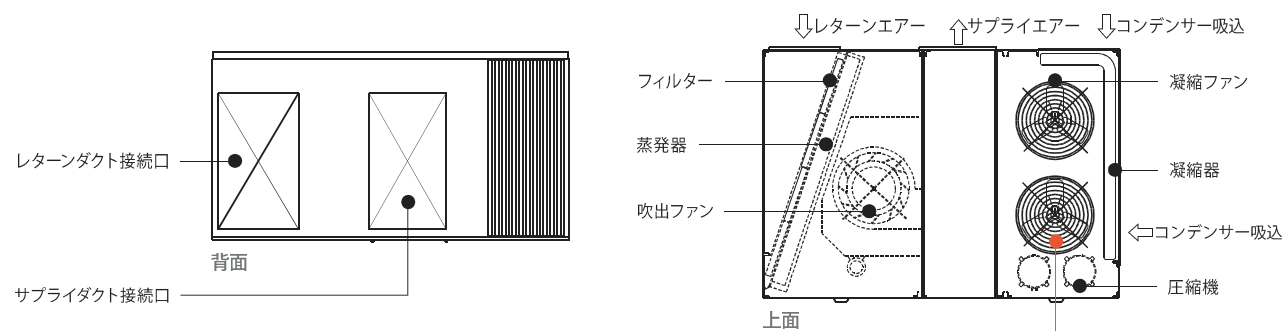


ルーフトップ型エアコン システム構成参考図



外気冷房 <ul style="list-style-type: none"> 冬季でも冷暖自動切換え可能(設定温度による冷房/暖房の自動切り替え) 新鮮な外気を取り入れ、室内のいやな臭いを緩和 	省スペース <ul style="list-style-type: none"> 屋上設置のため機械室不要 建物内のスペースを有効活用 	オプション <ul style="list-style-type: none"> 全熱交換器(外気取入) 送風量制御 防雪フード 中性能フィルター 気化式加湿器 防振架台
省エネ <ul style="list-style-type: none"> 中間期に外気冷房を利用することでコンプレッサを運転せず、消費電力を低減 CO₂濃度の変化にあわせて外気取り入れ量を制御 全熱交換器の導入によりランニングコストを低減 送風量制御で無駄な電力カット <p>※全熱交換器、送風量制御はオプション</p>	省工事・省コスト <ul style="list-style-type: none"> 室内機・室外機一体で簡易据付 工事はダクトと電気工事のみで冷媒配管工事が不要 室内への空調機搬入不要 	監視・制御 <ul style="list-style-type: none"> 複数台の一括監視型プログラム制御、もしくは機器単体の個別制御
外調機 <ul style="list-style-type: none"> オールフレッシュによる外調機としての使用も可能 	簡易メンテナンス <ul style="list-style-type: none"> 屋外設置で営業時間内でもメンテナンス可能 充実した保守契約プラン 国内に部品在庫保有 遠隔制御に対応 	

ルーフトップ型エアコン 構造

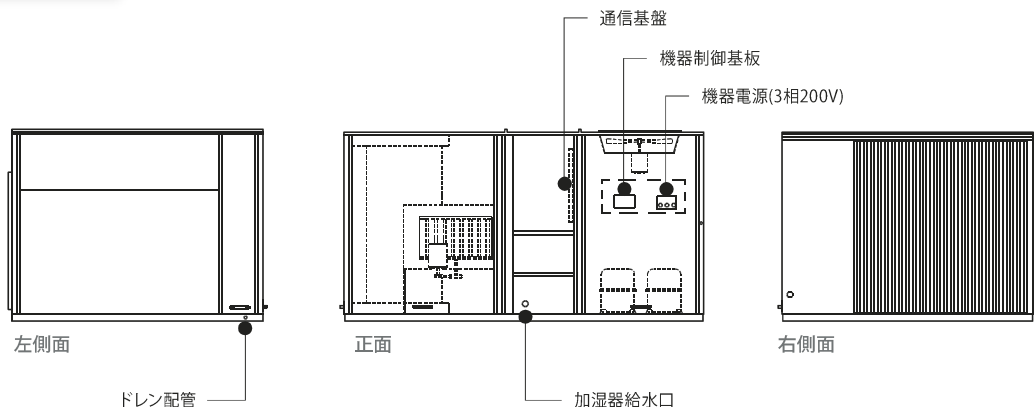


カラータッチスクリーンディスプレイ
直感的な操作が可能なカラータッチスクリーンディスプレイです。
・画面サイズ5インチ
・グラフ表示
・USBにCSV形式のデータ保存可等
※ 国内仕様では室内に設置



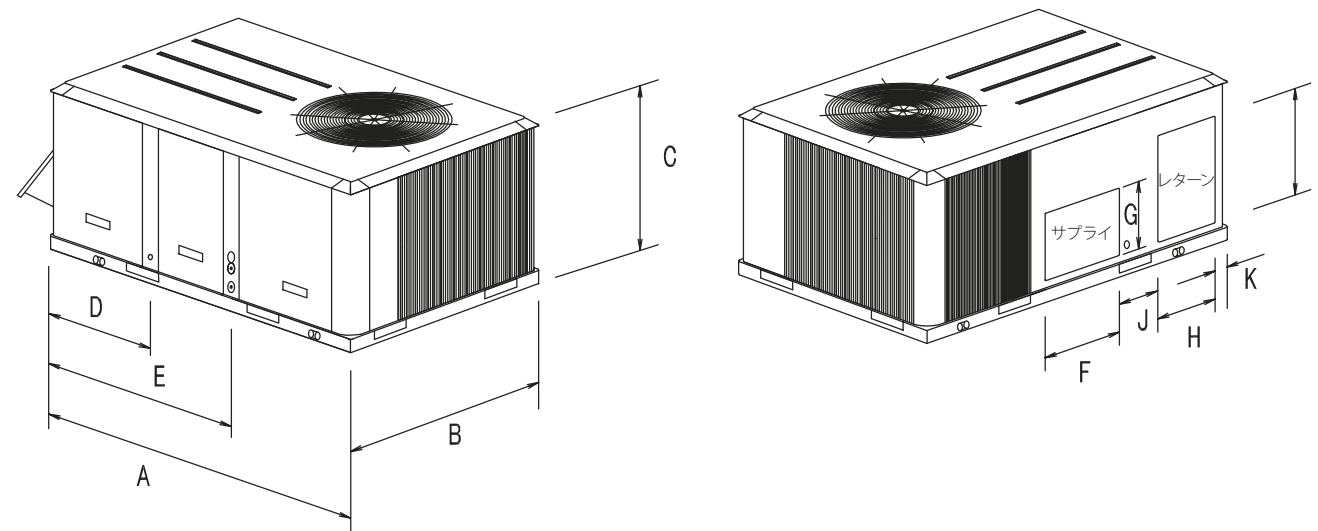
室内送風ファン
オプションで負荷変動に応じて送風量を自動調節する可変風量ファンに変更可能です。

ガスファーンレス (ガス暖房機のみ)



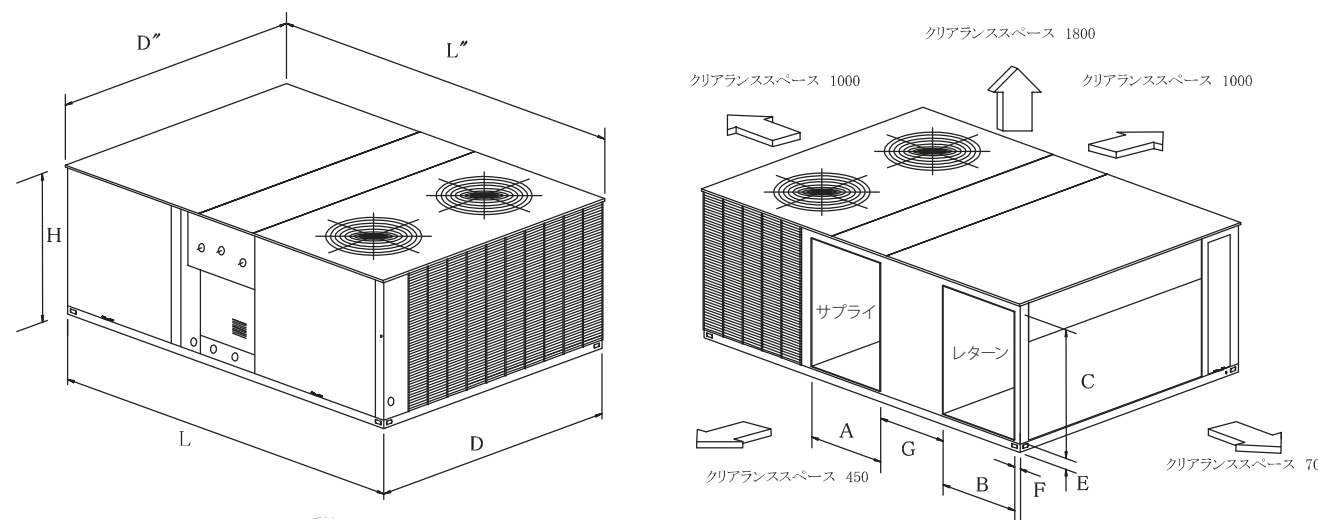
冷房専用 / 電気冷房・ガス暖房 外形図

外形図 7.5~10tクラス モデル: TSC, YSC



		(mm)										
タイプ	型番	A	B	C	D	E	F	G	H	I	J	K
冷房専用	TSC 092	2251	1353	1190	702	1216	489	606	425	819	238	98
	TSC 102	2251	1353	1190	702	1216	489	606	425	819	238	98
	TSC 120	2251	1353	1190	702	1216	489	606	425	819	238	98
電気冷房 ガス暖房	YSC 092	2251	1353	1190	702	1216	489	606	425	819	238	98
	YSC 102	2251	1353	1190	702	1216	489	606	425	819	238	98
	YSC 120	2251	1353	1190	702	1216	489	606	425	819	238	98

外形図 12.5~25tクラス モデル: TSH, YSH



		(mm)										
タイプ	型番	H	L	D	D''	L''	A	B	C	E	F	G
冷房専用	TSH 150	1273	2710	1799	1819	2726	673	624	1080	100	51	497
	TSH 180 / 210	1372	3091	2138	2167	3107	673	700	1180	100	51	611
	TSH 240 / 300	1372	3091	2138	2167	3107	673	700	1180	100	51	611
電気冷房 ガス暖房	YSH 150	1273	2710	1799	1819	2726	673	624	1080	100	51	497
	YSH 180 / 210	1372	3091	2138	2167	3107	673	700	1180	100	51	611
	YSH 240 / 300	1372	3091	2138	2167	3107	673	700	1180	100	51	611

※仕様は予告なく変更する場合があります。ご購入前に必ずご確認ください。

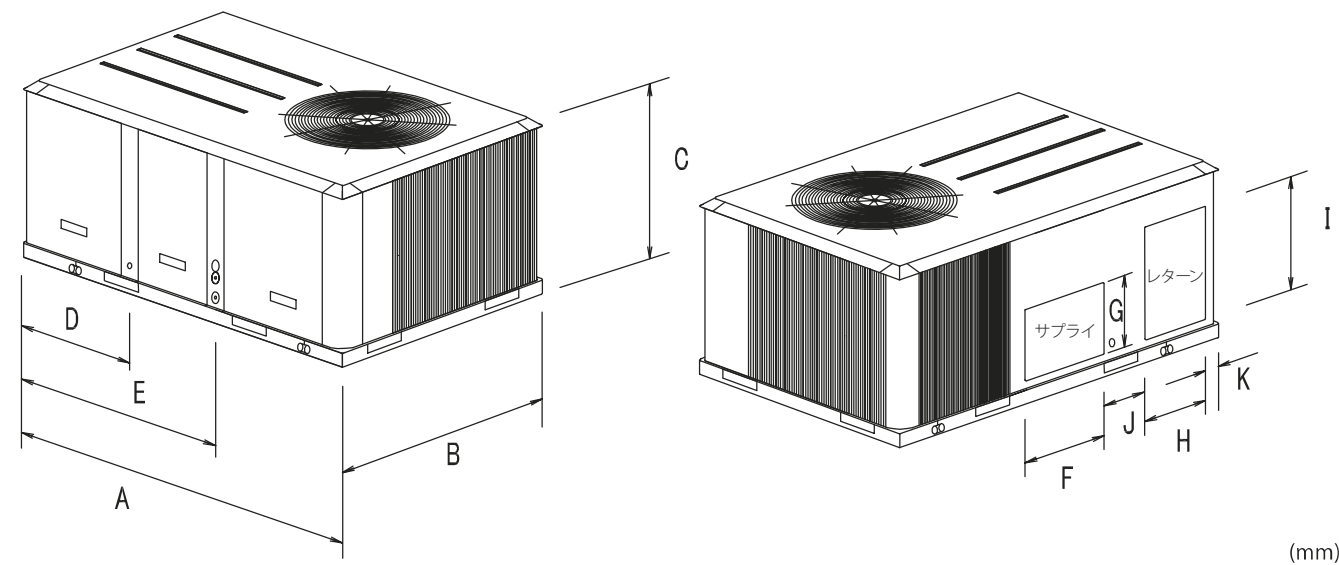
循環型ヒートポンプ 3~10tクラス

小規模施設：邸宅・学校

標準仕様			50Hz					60Hz				
			WSC036E	WSC048E	WSC060E	WSC090	WSC120	WSC036E	WSC048E	WSC060E	WSC090	WSC120
電源	電圧/相/周波数	—	200V/3/50Hz					200V/3/60Hz				
	最大配線容量	A	30	40	45	40	50	30	40	45	40	50
冷房	冷房能力※1	kW	9.6	12.7	16.0	24.3	32.5	11.1	14.7	18.6	27.6	36.9
		(kcal/h)	8,260	10,900	13,800	20,900	27,950	9,580	12,600	16,000	23,700	31,700
	消費電力	kW	2.9	3.7	4.3	7.4	10.0	3.45	4.4	5.1	8.75	11.7
暖房	暖房能力※2	kW	9.4	11.3	14.9	23.3	31.2	10.8	13.0	17.1	26.5	35.4
		(kcal/h)	8,100	9,700	12,800	20,000	26,800	9,320	11,200	14,700	22,800	30,400
	消費電力	kW	2.8	3.3	4.2	6.7	9.0	3.21	3.86	4.94	7.90	10.50
圧縮機	形式	—	スクロール					スクロール				
	個数	—	1			2		1			2	
	モーター出力	kW	3.0	3.7	4.8	7.5	4.5	3.0	3.7	4.8	7.5	4.5
室外側	ファン形式	—	プロペラ					プロペラ				
	モーター出力	kW	0.2	0.3	0.3	0.55	0.55	0.2	0.3	0.3	0.55	0.55
	モーター個数	—	1					1				
室内側	ファン形式	—	シロッコ					シロッコ				
	ファン標準風量	m ³ /H	1,800	2,400	3,000	4,500	6,000	2,040	2,720	3,400	5,100	6,800
	機外静圧	Pa	250	250	250	300	300	250	250	250	300	300
	モーター出力	kW	0.75	0.75	0.75	0.75	1.5	0.75	0.75	0.75	0.75	1.5
冷媒	—	R-410A					R-410A					
外寸	高さ	mm	921		1,038	1,190	1,292	921		1,038	1,190	1,292
	奥行き	mm	1,124		1,353		1,605		1,124		1,353	
	幅	mm	1,775		2,251		2,532		1,775		2,532	
製品重量	kg	233	238	309	365	544	233	238	309	365	544	
高圧ガス取締法区分	—	なし					なし					

※1 JIS B 8616による 室内側入口空気状態：27℃(DB) / 19℃(WB)
 室外側状態：35℃(DB)
 ※2 JIS B 8616による 室内側入口空気状態：20℃(DB)
 室外側状態：7℃(DB)

外形図 モデル: WSC



型番	A	B	C	D	E	F	G	H	I	J	K
WSC036E	1775	1124	921	598	1073	438	375	337	591	225	81
WSC048E	1775	1124	921	598	1073	438	375	337	591	225	81
WSC060E	2251	1353	1038	702	1216	489	606	425	819	238	98
WSC090	2251	1353	1190	702	1216	489	606	425	819	238	98
WSC120	2532	1605	1292	702	1216	489	819	425	819	238	98

※仕様は予告なく変更する場合があります。ご購入前に必ずご確認ください。

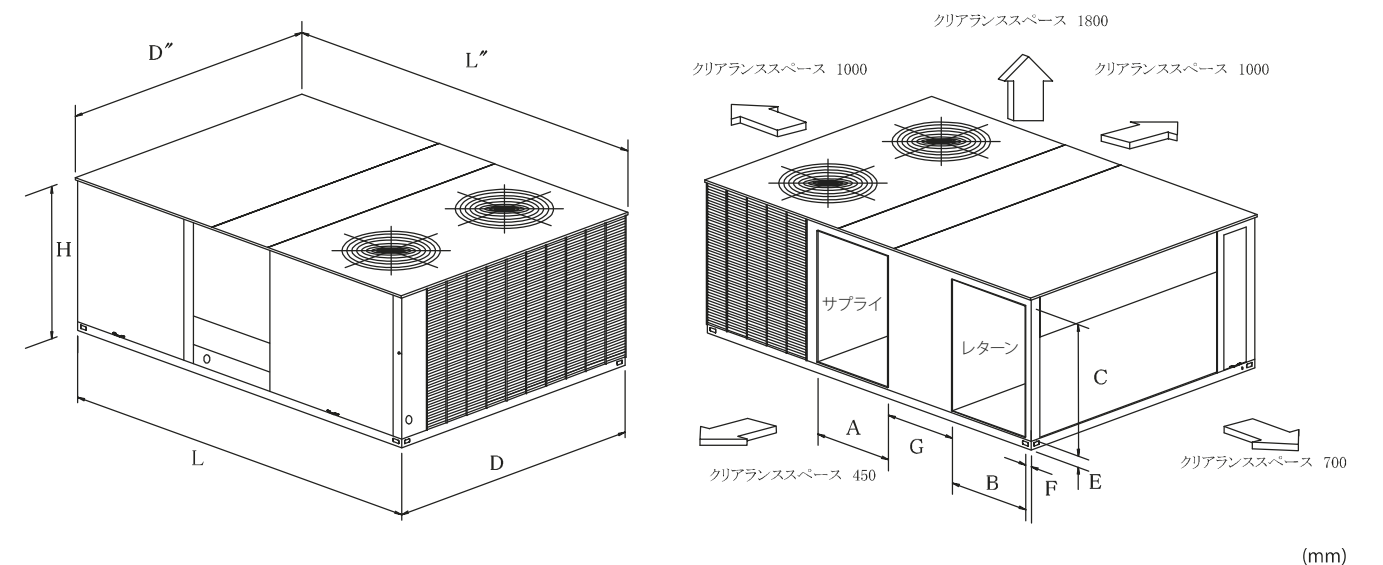
循環型ヒートポンプ 12.5~20tクラス

中規模施設：学校・舞台・映画館・ホームセンター

標準仕様			50 Hz			60 Hz		
			WSH125	WSH155	WSH200	WSH150	WSH180	WSH240
電源	電圧/相/周波数	—	200V/3/50Hz			200V/3/60Hz		
	最大配線容量	A	72	72	105	68	74	116
冷房	冷房能力※1	kW	39.0	48.0	68.5	44.9	54.6	77.8
		(kcal/h)	33,500	41,200	58,900	38,600	46,900	66,900
	消費電力	kW	12.0	14.5	22.0	13.8	16.9	25.5
暖房	暖房能力※2	kW	38.2	47.0	67.0	44.0	53.5	74.0
		(kcal/h)	32,850	40,400	57,600	37,800	46,000	63,600
	消費電力	kW	10.3	13.0	18.5	13.0	15.2	19.5
圧縮機	形式	—	スクロール			スクロール		
	個数	—	2			2		
	モーター出力	kW	4.5	5.5	7.5	4.5	5.5	7.5
室外側	ファン形式	—	プロペラ			プロペラ		
	モーター出力	kW	0.4	0.4	0.75	0.4	0.4	0.75
	モーター個数	—	2			2		
室内側	ファン形式	—	シロッコ			シロッコ		
	ファン標準風量	m ³ /H	6,800	8,100	11,000	7,500	9,000	12,000
	機外静圧	Pa	300	300	300	300	300	300
	モーター出力	kW	2.2	2.2	3.7	2.2	2.2	3.7
冷媒	—	R-410A			R-410A			
外寸	高さ	mm	1,425		1,682	1,425		1,682
	奥行き	mm	2,154			2,154		
	幅	mm	3,107			3,107		
製品重量	kg	897	899	956	897	899	956	
高圧ガス取締法区分	—	なし			なし			

※1 JIS B 8616による 室内側入口空気状態：27℃(DB) / 19℃(WB)
 室外側状態：35℃(DB)
 ※2 JIS B 8616による 室内側入口空気状態：20℃(DB)
 室外側状態：7℃(DB)

外形図 モデル: WSH



型番	H	L	D	D''	L''	A	B	C	E	F	G
WSH 125 / 155	1425	3091	2154	2167	3107	673	700	1180	100	51	611
WSH 150 / 180	1425	3091	2154	2167	3107	673	700	1180	100	51	611
WSH 200 / 240	1682	3091	2154	2167	3107	673	700	1180	100	51	611

※仕様は予告なく変更する場合があります。ご購入前に必ずご確認ください。

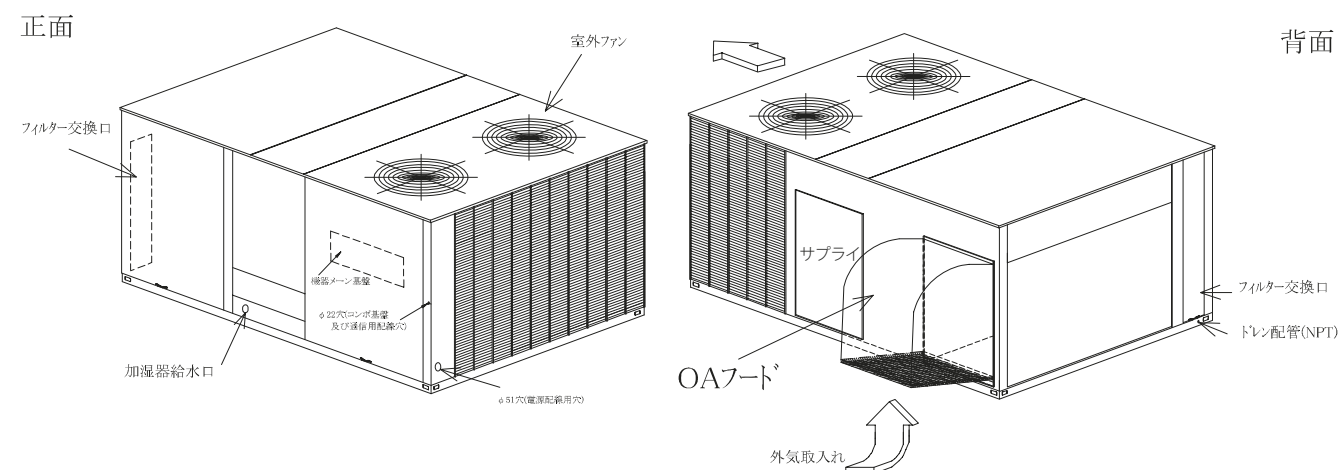
ヒートポンプ オールフレッシュ(外調機)

中規模施設：レストラン厨房・店舗・給食センター・工場施設・体育館

標準仕様			50 Hz				60 Hz			
			WSC120	WSH125	WSH155	WSH200	WSC120	WSH150	WSH180	WSH240
電源	電圧/相/周波数	—	200V/3/50Hz				200V/3/60Hz			
	最大配線容量	A	50	72	72	105	50	68	74	116
冷房	冷房能力※1	kW	35.8	43.7	54.0	76.0	41.0	51.4	62.6	89.5
		(kcal/h)	30,800	37,600	46,400	65,400	35,300	44,200	53,800	76,900
	消費電力	kW	11.2	13.2	15.4	23.4	13.1	16.3	19.6	27.4
暖房	暖房能力※2	kW	34.5	31.5	38.4	55.0	39.0	37.1	45.2	64.6
		(kcal/h)	29,700	27,100	33,000	47,300	33,500	31,900	38,900	55,600
	消費電力	kW	10.0	8.5	10.2	14.4	11.8	11.0	12.4	16.6
圧縮機	形式	—	スクロール				スクロール			
	個数	—	2				2			
	モーター出力	kW	4.5	4.5	5.5	7.5	4.5	4.5	5.5	7.5
室外側	ファン形式	—	プロペラ				プロペラ			
	モーター出力	kW	0.55	0.4	0.4	0.75	0.55	0.4	0.4	0.75
	モーター個数	—	1	2			1	2		
室内側	ファン形式	—	シロッコ				シロッコ			
	ファン標準風量	m ³ /H	5,000	6,000	7,000	8,500	5,500	6,800	7,500	9,500
	機外静圧	Pa	300	300	300	300	300	300	300	300
	モーター出力	kW	1.5	2.2	2.2	3.7	1.5	2.2	2.2	3.7
冷媒		—	R-410A				R-410A			
	高さ	mm	1,292	1,425		1,682	1,292	1,425		1,682
	奥行き	mm	1,605	2,154		1,605	2,154		1,605	
幅		mm	2,532	3,107		2,532	3,091		2,532	
	製品重量	kg	544	897	899	956	544	897	899	956
高圧ガス取締法区分	—	なし				なし				

※1 冷房能力及び消費電力は、外気 34°C DB / 27°C WB の場合を示します。
 ※2 暖房能力及び消費電力は、外気 0°C DB 40% RH の場合を示します。
 ※3 上記条件時の 冷房 SA: 21.0°C DB / 19.1°C WB } 近辺となります。
 暖房 SA: 22.0°C DB

外形図 モデル: WSH



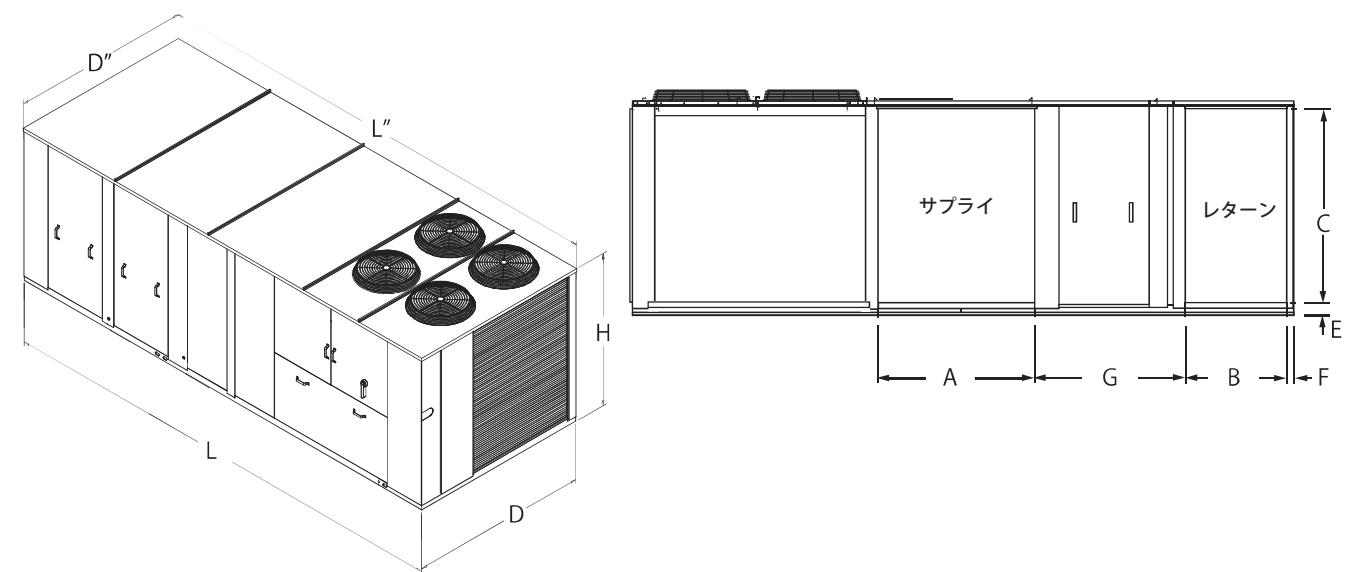
冷房専用 オールフレッシュ(外調機)

大規模施設：レストラン厨房・店舗・給食センター・工場施設・体育館

標準仕様			50 Hz			60 Hz		
			TCH360	TCH480	TCH600	TCH360	TCH480	TCH600
電源	電圧/相/周波数	—	200V/3/50Hz			200V/3/60Hz		
	最大配線容量	A	137	181	217	165	218	262
冷房	冷房能力※1	kW	92.6	127.7	153.8	111.6	153.8	185.4
		(kcal/h)	79,636	109,882	132,268	95,976	132,268	159,444
	消費電力	kW	28.6	39.0	47.7	34.5	47.0	57.5
圧縮機	形式	—	スクロール			スクロール		
	個数	—	2	3		2	3	
	モーター出力	kW	10.3	9.3	11.5	12.4	11.2	13.9
室外側	ファン形式	—	プロペラ			プロペラ		
	モーター出力	kW	0.93	1.33	1.33	1.12	1.6	1.6
	モーター個数	—	3	4		3	4	
室内側	ファン形式	—	シロッコ			シロッコ		
	ファン標準風量	m ³ /H	12,800	16,600	26,000	15,500	20,000	26,000
	機外静圧	Pa	400	400	400	400	400	400
	モーター出力	kW	4.0	4.7	7.0	4.8	5.6	8.4
冷媒		—	R-410A			R-410A		
	高さ	mm	1,789	1,956		1,789	1,956	
	奥行き	mm	2,288	2,288		2,288	2,288	
幅	mm	4,566	5,902		4,566	5,902		
製品重量	kg	1,662	2,071	2,189	1,662	2,071	2,189	
高圧ガス取締法区分	—	なし			なし			

※1 冷房能力及び消費電力は、外気 34°C DB / 27°C WB の場合を示します。
 ※2 上記条件時の 冷房 SA: 21°C DB / 19.1°C WB 近辺となります。

外形図 モデル:TCH



型番	H	L	D	D"	L"	A	B	C	E	F	G
TCH360	1789	4566	2288	2295	4580	706	724	1616	111	62	1299
TCH480	1956	5902	2288	2302	5911	1408	916	1781	111	62	1349
TCH600	1956	5902	2288	2302	5911	1408	916	1781	111	62	1349

※仕様は予告なく変更する場合があります。ご購入前に必ずご確認ください。

※仕様は予告なく変更する場合があります。ご購入前に必ずご確認ください。

循環型冷房専用 7.5~25tクラス

中規模施設：レストラン厨房・給食センター・工場施設

標準仕様			50 Hz							
			中型			大型				
			TSC092F3	TSC102F3	TSC120F3	TSH150F3	TSH180F3	TSH210F3	TSH240F3	TSH300F3
電源	電圧/相/周波数	—	200V/3/50Hz			200V/3/50Hz				
	最大配線容量	A	40	45	50	68	78	95	104	124
冷房	冷房能力 ^{※1}	kW	24.3	26.4	30.4	40.7	48.4	55.1	63.7	72.5
		(kcal/h)	20,900	22,700	26,100	35,000	41,600	47,400	54,800	62,350
	消費電力	kW	7.1	7.6	9.2	11.9	14.3	15.9	20.7	24.0
圧縮機	形式	—	スクロール			スクロール				
	モーター出力	kW	2.2 x 2	2.8 x 2	3.6 x 2	4.2 x 2	6.5 x 1 3.6 x 1	7.5 x 1 3.4 x 1	8.9 x 1 5.2 x 1	7.5 x 2
室外側	ファン形式	—	プロペラ 660φ			プロペラ 660φ				プロペラ 710φ
	風量	m ³ /H	9,400	9,400	9,700	14,700	15,500	18,000	18,000	19,800
	モーター出力	kW	0.5 x 1	0.55 x 1		0.4 x 2		0.75 x 2		
室内側	ファン形式	—	シロッコ			シロッコ				
	ファン標準風量	m ³ /H	4,200	4,500	5,200	7,000	8,200	9,400	10,800	12,400
	機外静圧	Pa	300	300	300	300	300	300	300	300
	モーター出力	kW	2.2		3.7	2.2			3.7	
冷媒	—	R-410A			R-410A					
外寸	高さ	mm	1,190			1,273	1,372			
	奥行き	mm	1,353			1,819	2,167			
	幅	mm	2,251			2,726	3,107			
製品重量	kg	393	410	439	675	867	893	894	900	
高圧ガス取締法区分	—	なし			なし					

標準仕様			60 Hz							
			中型			大型				
			TSC092F3	TSC102F3	TSC120F3	TSH150F3	TSH180F3	TSH210F3	TSH240F3	TSH300F3
電源	電圧/相/周波数	—	200V/3/60Hz			200V/3/60Hz				
	最大配線容量	A	40	45	50	68	78	95	104	124
冷房	冷房能力 ^{※1}	kW	27.6	30.0	34.6	46.3	55.4	62.4	73.2	82.6
		(kcal/h)	23,700	25,700	29,760	39,800	47,600	53,700	63,000	71,000
	消費電力	kW	8.0	8.6	10.4	13.5	16.2	18.0	23.5	27.2
圧縮機	形式	—	スクロール			スクロール				
	モーター出力	kW	2.2 x 2	2.8 x 2	3.6 x 2	4.2 x 2	6.5 x 1 3.6 x 1	7.5 x 1 3.4 x 1	8.9 x 1 5.2 x 1	7.5 x 2
室外側	ファン形式	—	プロペラ 660φ			プロペラ 660φ				プロペラ 710φ
	風量	m ³ /H	11,300	11,300	12,000	17,700	18,700	21,800	21,800	21,800
	モーター出力	kW	0.5 x 1	0.55 x 1		0.4 x 2		0.75 x 2		
室内側	ファン形式	—	シロッコ			シロッコ				
	ファン標準風量	m ³ /H	4,500	5,100	6,000	7,500	9,000	10,500	12,000	14,000
	機外静圧	Pa	300	300	300	300	300	300	300	300
	モーター出力	kW	1.5		2.2	2.2		3.7		5.5
冷媒	—	R-410A			R-410A					
外寸	高さ	mm	1,190			1,273	1,372			
	奥行き	mm	1,353			1,819	2,167			
	幅	mm	2,251			2,726	3,107			
製品重量	kg	393	410	439	675	867	893	894	900	
高圧ガス取締法区分	—	なし			なし					

※1 JIS B 8616 による 室内側入口空気状態：27°C(DB) / 19°C(WB)
室外側状態：35°C(DB)

外形図 ▶ P 4

※仕様は予告なく変更する場合があります。ご購入前に必ずご確認ください。

循環型電気冷房・ガス暖房 7.5~10tクラス

トレイン独自の寒冷地特化型

小規模施設：邸宅・学校

標準仕様			50 Hz					
			YSC092F3L	YSC092F3M	YSC102F3L	YSC102F3M	YSC120F3L	YSC120F3M
			電源	電圧/相/周波数	—	200V/3/50Hz		
	最大配線容量	A	40		45		50	
冷房	冷房能力 ^{※1}	kW	24.3		26.4		30.4	
		(kcal/h)	20,900		22,700		26,100	
	消費電力	kW	7.1		7.6		9.2	
暖房	暖房能力 ^{※2}	kW	23.8	29.7	23.8	29.7	29.7	39.6
		(kcal/h)	20,500	25,500	20,500	25,500	25,500	34,000
	天然ガス消費量 ^{※3}	Nm ³ /h	2.3	2.87	2.3	2.87	2.87	3.82
	LPG消費量 ^{※3}	Nm ³ /h	1.05	1.31	1.05	1.31	1.31	1.75
	パーナームーター	kW	0.025	0.05	0.025	0.05	0.05	0.05
	ガス管サイズ	in.	1/2	3/4	1/2	3/4	3/4	3/4
圧縮機	形式	—	スクロール					
	モーター出力	kW	2.2 x 2		2.8 x 2		3.6 x 2	
室外側	ファン形式	—	プロペラ 660φ					
	モーター出力	kW	0.5		0.55			
室内側	ファン標準風量	m ³ /H	4,200		4,500		5,200	
	機外静圧	Pa	300		300		300	
	モーター出力	kW	2.2		3.7			
冷媒	—	R-410A						
外寸	高さ	mm	1,190					
	奥行き	mm	1,353					
	幅	mm	2,251					
製品重量	kg	415		432		467		
高圧ガス取締法区分	—	なし						

標準仕様			60 Hz					
			YSC092F3L	YSC092F3M	YSC102F3L	YSC102F3M	YSC120F3L	YSC120F3M
			電源	電圧/相/周波数	—	200V/3/60Hz		
	最大配線容量	A	40		45		50	
冷房	冷房能力 ^{※1}	kW	27.6		30.0		34.6	
		(kcal/h)	23,700		25,700		29,760	
	消費電力	kW	8.0		8.6		10.4	
暖房	暖房能力 ^{※2}	kW	28.5	35.6	28.5	35.6	35.6	47.5
		(kcal/h)	24,500	30,600	24,500	30,600	30,600	40,800
	天然ガス消費量 ^{※3}	Nm ³ /h	2.75	3.44	2.75	3.44	3.44	4.58
	LPG消費量 ^{※3}	Nm ³ /h	1.26	1.57	1.26	1.58	1.58	2.1
	パーナームーター	kW	0.025	0.05	0.025	0.05	0.05	0.05
	ガス管サイズ	in.	1/2	3/4	1/2	3/4	3/4	3/4
圧縮機	形式	—	スクロール					
	モーター出力	kW	2.2 x 2		2.8 x 2		3.6 x 2	
室外側	ファン形式	—	プロペラ 660φ					
	モーター出力	kW	0.5 x 1		0.55 x 1		0.4 x 2	
室内側	ファン標準風量	m ³ /H	4,500		5,100		6,000	
	機外静圧	Pa	300		300		300	
	モーター出力	kW	1.5		2.2			
冷媒	—	R-410A						
外寸	高さ	mm	1,190					
	奥行き	mm	1,353					
	幅	mm	2,251					
製品重量	kg	415		432		467		
高圧ガス取締法区分	—	なし						

※1 JIS B 8616 による 室内側入口空気状態：27°C(DB) / 19°C(WB)
室外側状態：35°C(DB)

※2 JIS B 8616 による 室内側入口空気状態：20°C(DB)
室外側状態：7°C(DB)

※3 天然ガス(11,000 kcal/N・m³)、LPG(24,000 kcal/N・m³)

外形図 ▶ P 4

※仕様は予告なく変更する場合があります。ご購入前に必ずご確認ください。

循環型電気冷房・ガス暖房 12.5～15tクラス トレイン独自の寒冷地特化型

中規模施設：学校・舞台・映画館・ホームセンター

標準仕様			50 Hz			
			YSH150E3L	YSH150E3H	YSH180E3L	YSH180E3H
電源	電圧/相/周波数	—	200V/3/50Hz			
	最大配線容量	A	68		78	
冷房	冷房能力※1	kW	40.7		48.7	
		(kcal/h)	35,000		41,900	
	消費電力	kW	11.9		14.3	
暖房	暖房能力※2	kW	29.8	50.0	50.0	69.3
		(kcal/h)	25,600	43,000	43,000	59,600
	天然ガス消費量※3	Nm ³ /h	2.9	4.77	4.8	6.68
	LPG消費量※3	Nm ³ /h	1.31	2.19	2.19	3.06
	バーナーモーター	kW	0.2	0.2	0.2	0.2
	ガス管サイズ	in.	1/2		1/2	3/4
圧縮機	形式	—	スクロール			
	モーター出力	kW	4.2 x 2		6.5 x 1 3.6 x 1	
室外側	ファン形式	—	プロペラ 660φ			
	モーター出力	kW	0.4 x 2		0.4 x 2	
室内側	ファン標準風量	m ³ /H	6,800		8,000	
	機外静圧	Pa	300		300	
	モーター出力	kW	2.2		2.2	
冷媒	—	R-410A				
外寸	高さ	mm	1,273		1,372	
	奥行き	mm	1,819		2,167	
	幅	mm	2,726		3,107	
製品重量	kg	719		914		
高圧ガス取締法区分	—	なし				

標準仕様			60 Hz			
			YSH150E3L	YSH150E3H	YSH180E3L	YSH180E3H
電源	電圧/相/周波数	—	200V/3/60Hz			
	最大配線容量	A	68		78	
冷房	冷房能力※1	kW	46.3		55.4	
		(kcal/h)	39,800		47,600	
	消費電力	kW	13.5		16.2	
暖房	暖房能力※2	kW	35.7	59.5	59.5	83.2
		(kcal/h)	30,700	51,200	51,200	71,600
	天然ガス消費量※3	Nm ³ /h	3.44	5.73	3.44	8.02
	LPG消費量※3	Nm ³ /h	1.57	2.63	1.57	3.67
	バーナーモーター	kW	0.2	0.2	0.2	0.2
	ガス管サイズ	in.	1/2		1/2	3/4
圧縮機	形式	—	スクロール			
	モーター出力	kW	4.2 x 2		6.5 x 1 3.6 x 1	
室外側	ファン形式	—	プロペラ 660φ			
	モーター出力	kW	0.4 x 2		0.4 x 2	
室内側	ファン標準風量	m ³ /H	7,500		9,000	
	機外静圧	Pa	300		300	
	モーター出力	kW	2.2		2.2	
冷媒	—	R-410A				
外寸	高さ	mm	1,273		1,372	
	奥行き	mm	1,819		2,167	
	幅	mm	2,726		3,107	
製品重量	kg	719		914		
高圧ガス取締法区分	—	なし				

※1 JIS B 8616 による 室内側入口空気状態：27°C(DB) / 19°C(WB)
 室外側状態：35°C(DB)
 ※2 JIS B 8616 による 室内側入口空気状態：20°C(DB)
 室外側状態：7°C(DB)
 ※3 天然ガス(11,000 kcal/N・m³), LPG(24,000 kcal/N・m³)

外形図 ▶ P4

※仕様は予告なく変更する場合があります。ご購入前に必ずご確認ください。

循環型電気冷房・ガス暖房 15～25tクラス トレイン独自の寒冷地特化型

中規模施設：学校・舞台・映画館・ホームセンター

標準仕様			50 Hz						
			YSH210E3RL	YSH210E3RH	YSH240E3RL	YSH240E3RH	YSH300E3RL	YSH300E3RH	
電源	電圧/相/周波数	—	200V/3/50Hz						
	最大配線容量	A	95			104		124	
冷房	冷房能力※1	kW	55.1			63.7		72.5	
		(kcal/h)	47,400			54,800		62,350	
	消費電力	kW	15.9			20.7		24.0	
暖房	暖房能力※2	kW	49.6	69.3	49.6	79.1	49.6	79.1	
		(kcal/h)	42,650	59,600	42,650	68,000	43,650	68,000	
	天然ガス消費量※3	Nm ³ /h	4.77	6.68	4.77	7.66	4.77	7.66	
	LPG消費量※3	Nm ³ /h	2.19	3.06	2.19	3.5	2.19	3.5	
	バーナーモーター	kW	0.2	0.2	0.2	0.2	0.2	0.2	
	ガス管サイズ	in.	1/2	3/4	1/2	3/4	3/4	3/4	
圧縮機	形式	—	スクロール						
	モーター出力	kW	7.5 x 1 3.4 x 1			8.9 x 1 5.2 x 1		7.5 x 2	
室外側	ファン形式	—	プロペラ 660φ						
	モーター出力	kW	0.5			0.55			
室内側	ファン標準風量	m ³ /H	9,500			10,800		12,600	
	機外静圧	Pa	300			300		300	
	モーター出力	kW	2.2			3.7			
冷媒	—	R-410A							
外寸	高さ	mm	1,372						
	奥行き	mm	2,167						
	幅	mm	3,107						
製品重量	kg	958			960		963		
高圧ガス取締法区分	—	なし							

標準仕様			60 Hz						
			YSH210E3RL	YSH210E3RH	YSH240E3RL	YSH240E3RH	YSH300E3RL	YSH300E3RH	
電源	電圧/相/周波数	—	200V/3/60Hz						
	最大配線容量	A	95			104		124	
冷房	冷房能力※1	kW	62.4			73.2		82.6	
		(kcal/h)	53,700			63,000		71,000	
	消費電力	kW	18.0			23.5		27.2	
暖房	暖房能力※2	kW	59.5	83.2	59.5	95.0	59.5	95.0	
		(kcal/h)	51,200	71,600	51,200	81,600	51,200	81,600	
	天然ガス消費量※3	Nm ³ /h	5.73	8.02	5.73	9.2	5.73	9.2	
	LPG消費量※3	Nm ³ /h	2.63	3.67	2.63	4.2	2.63	4.2	
	バーナーモーター	kW	0.2	0.2	0.2	0.2	0.2	0.2	
	ガス管サイズ	in.	1/2	3/4	1/2	3/4	3/4	3/4	
圧縮機	形式	—	スクロール						
	モーター出力	kW	7.5 x 1 3.4 x 1			8.9 x 1 5.2 x 1		7.5 x 2	
室外側	ファン形式	—	プロペラ 660φ						
	モーター出力	kW	0.75 x 2			0.75 x 2			
室内側	ファン標準風量	m ³ /H	10,500			12,000		14,000	
	機外静圧	Pa	300			300		300	
	モーター出力	kW	3.7			3.7		5.5	
冷媒	—	R-410A							
外寸	高さ	mm	1,372						
	奥行き	mm	2,167						
	幅	mm	3,107						
製品重量	kg	958			960		963		
高圧ガス取締法区分	—	なし							

※1 JIS B 8616 による 室内側入口空気状態：27°C(DB) / 19°C(WB)
 室外側状態：35°C(DB)
 ※2 JIS B 8616 による 室内側入口空気状態：20°C(DB)
 室外側状態：7°C(DB)
 ※3 天然ガス(11,000 kcal/N・m³), LPG(24,000 kcal/N・m³)

外形図 ▶ P4

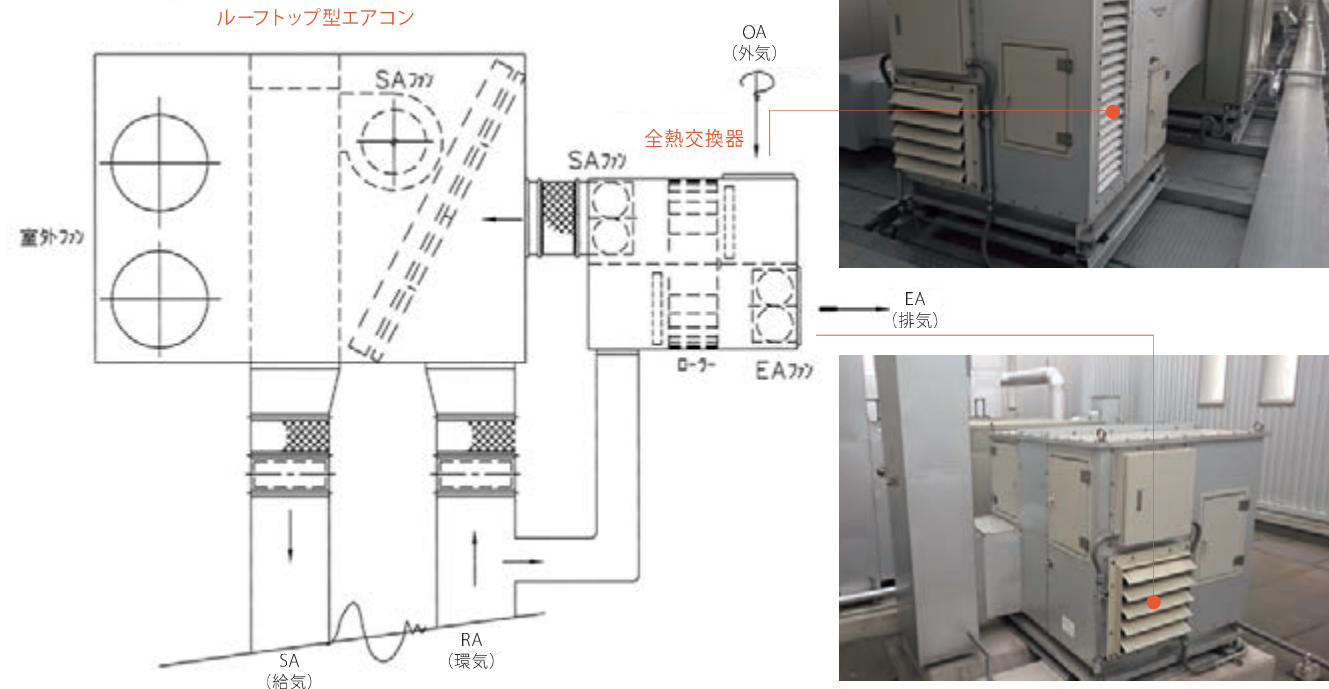
※仕様は予告なく変更する場合があります。ご購入前に必ずご確認ください。

ルーフトップ型エアコン オプション

省エネ対策 全熱交換器

ルーフトップ型エアコンに全熱交換器を組み合わせることにより、快適な室内環境、ランニングコスト低減、省エネ効果が期待できます。RAとOAの熱交換により外気負荷の低減ができるため、全体負荷が小さくなり、機器本体の小型化が図れます。

ルーフトップ型エアコンと全熱交換器の接続例



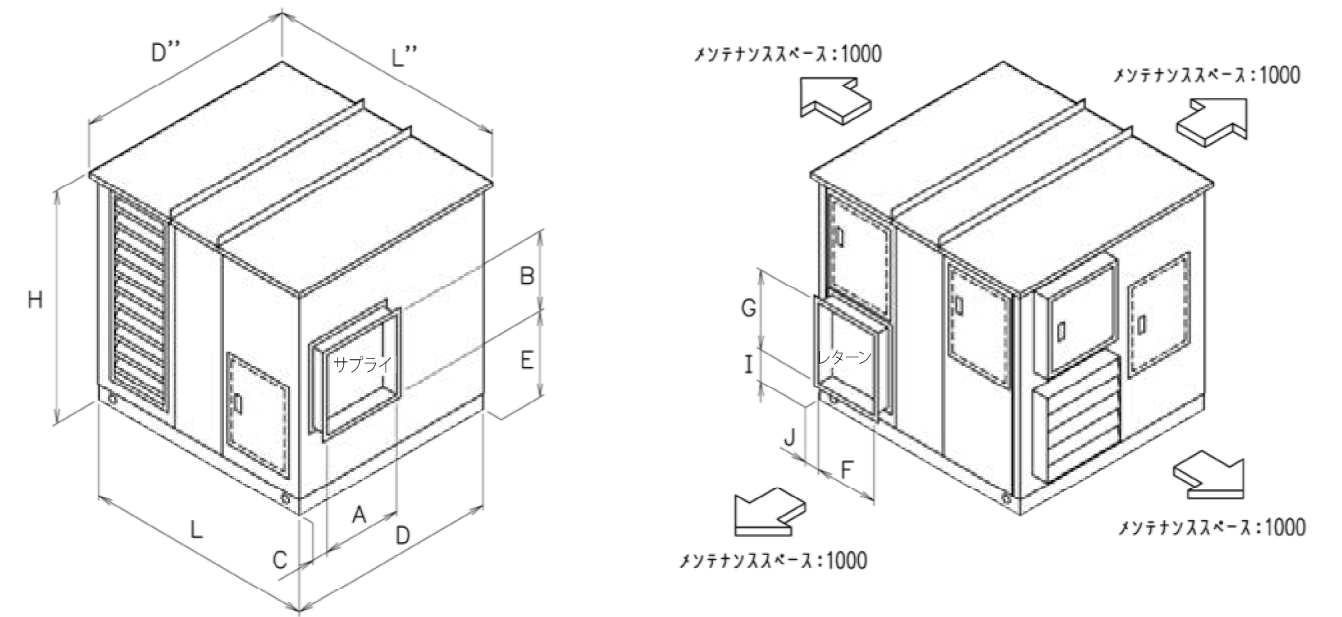
全熱交換器

モデル: HW

標準仕様			HW-4000	HW-7500
電源	電圧/相/周波数	—	200V/3 /50-60Hz	
消費電力	kW	—	2.6	5.2
運転電流	A	—	9.0	17.6
EAファンモータ出力	kW	—	0.8	1.5
SAファンモータ出力	kW	—	0.8	1.5
ローターモータ出力	kW	—	0.2	0.2
エンタルピー効率	%	—	82 - 76	76 - 70
処理風量	m ³ /h	—	2,000 - 4,000	5,000 - 7,500
機外静圧	EAファン	Pa	150.0	150.0
	SAファン	Pa	150.0	105.0
風量制御	—	—	インバータ	インバータ
中間期制御	—	—	熱交換停止外気温度の上限/下限個別設定 (中間期はダスト付着防止運転のみ)	
外寸	高さ	mm	1,410	1,515
	幅	mm	1,440	1,645
	奥行	mm	1,320	1,425
製品重量	kg	—	480	590
外板	—	—	ガルバリウム鋼板	ガルバリウム鋼板

注：漏電ブレーカー（ELB）はインバータ対応品をご使用してください。

外形図 モデル: HW



(mm)

型番	H	L	D	D''	L''	A	B	C	E	F	G	I	J
HW-4000	1410	1440	1320	1387	1508	500	500	100	505	400	500	200	94
HW-7500	1515	1645	1425	1487	1708	600	600	72	505	500	500	225	105

寒冷地域の防雪対策 防雪フード

雪による吸込口の目詰まりを防ぎ、室外機を雪から守ります。その結果、故障の軽減や運転効率を高めます。

- 積雪で凍結した状態での運転によるファン破損を予防
- 室外機に雪が入り込み、凍結や目詰まりを起こすことによるエアコンの運転効率の低下を防止



※仕様は予告なく変更する場合があります。ご購入前に必ずご確認ください。

Learn more at jp.trane.com

トレイン・ジャパン株式会社

本 社

〒141-0021 東京都品川区上大崎4-5-37 本多電機ビル5F
(営業部) Tel.03-5435-6442 Fax.03-5435-6440
(サービス部) Tel.03-5435-6443 Fax.03-5435-6440

大阪事業所

〒577-0848 大阪府東大阪市岸田堂西2-10-28
(営業部) Tel.06-6726-4550 Fax.06-6224-1271
(サービス部) Tel.06-6726-4563 Fax.06-6224-1271

福岡事業所

福岡県太宰府市宰1-7-1
〒818-0139 Tel.092-918-0444 Fax.092-918-0440
(サービス部)

仙台出張所

宮城県仙台市泉区市名坂字原田302-2
〒981-3117 Tel.022-772-7451 Fax.022-772-7452
(サービス部)



トレイン・トレイン・テクノロジーズ (Trane Technologies、ニューヨーク証券取引所上場、NYSE:TT) は、グローバル・クライメート・インベーター (世界的気候改革者) です。暖房、換気、空調・制御システムサービス、部品など、豊富な製品群を通して快適で省エネな室内環境を創出します。詳しくは jp.trane.com または tranetechnologies.com をご覧ください。

カタログに掲載した内容は、改良のため予告なく変更する場合があります。無断転載・複写を禁止します。

©2020 Trane. All Rights Reserved.

RT-SLB028-JA

09/01/2020