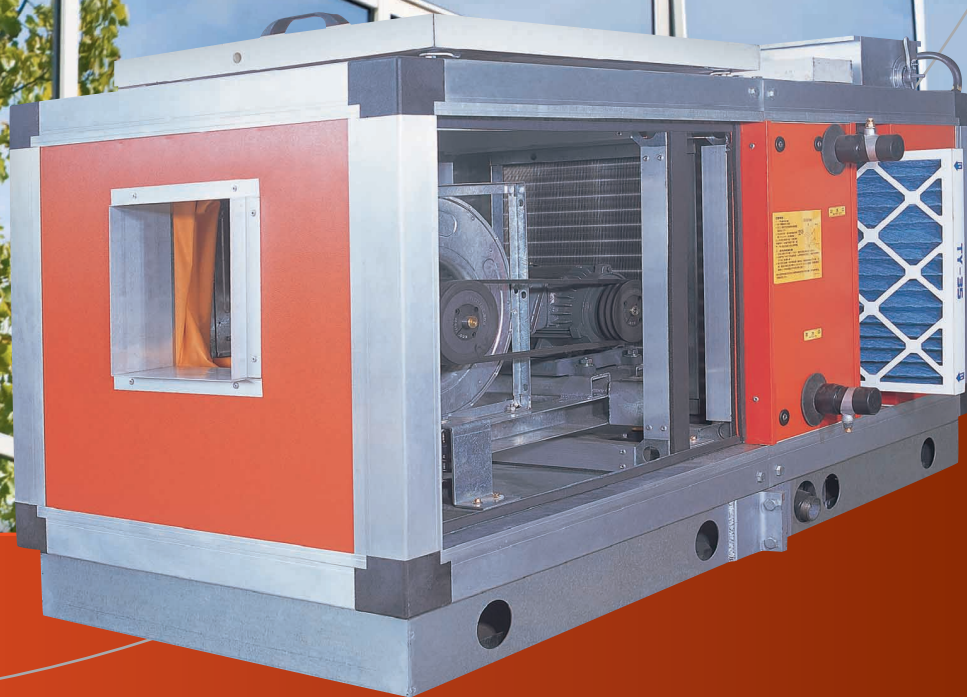




TRANE[®]



空氣調節箱

Quantum[™] Climate Changer[™]

Model : CLCP 003~095

產品特性

超低洩漏的構造

獨特的機殼設計係以楔形件與框架所構成的自鎖機構，將面板固定到框架上，並使壓力均勻地施加到固定於框架上的面板及密封件，因此達到一種氣密性極佳的殼體構造。

符合環保的用料

射入的聚氨基甲酸乙酯 (PU) 發泡絕緣料不吸水，因此不會腐壞也不易長霉；發泡絕緣料不會放出化學煙霧，也不會把絕緣料粒子釋放到氣流中。

高級鋁框不腐蝕，且易於清潔，所有這些特點進一步提升室內空氣的品質。

優良的冷凝水收集及排放設計

雙節距的斜排水盤，使冷凝水能完全的收集並順利排放。

適用於例行清潔保養的設計

雙層壁面板構造使內部表面易於清潔及消毒，由於面板與框架的設計使側面板易於拆卸，以便進入箱體內部區域。

射入的 PU 發泡料面板

所有面板均射入高效的 PU 發泡絕緣料，發泡面板具有極佳的熱阻性質，以及優良的隔音與吸振特性；此外，PU 發泡料不吸水，所以不易長霉，符合高強度及高斷熱值的庫板要求。

高效性能

專利的 Delta-Flo 縫隙式熱傳技術能發揮最大的冷卻及除濕效果；詮恩設計的風車系統除了能提供最大的氣流外，同時可將振動、噪音與耗電量減至最低。

適用於改裝、整修及更換

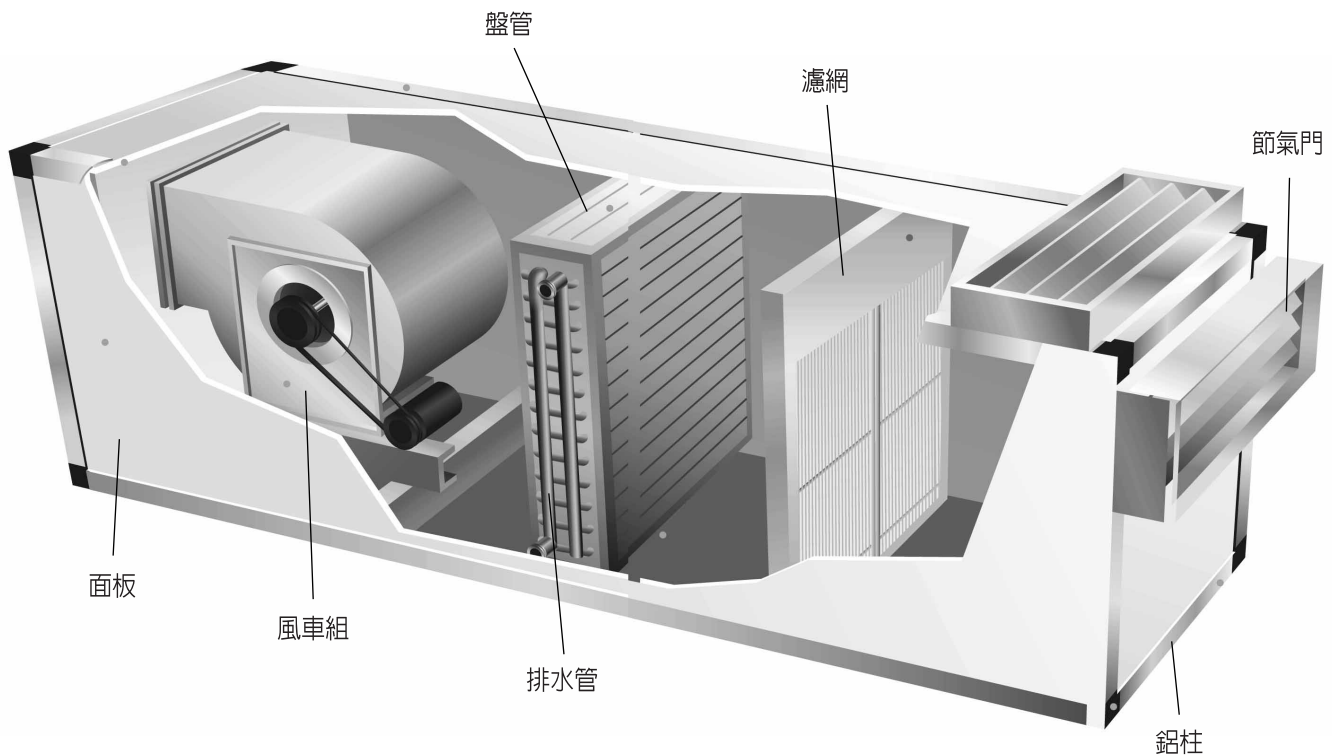
隨著時間的流逝，建物負荷會變更，新的技術會興起，各種法規及標準亦會修訂；因此 CLCP 的設計使其適用於改裝、整修與汰舊換新等符合市場之需求。

高級鋁框

框架係由擠壓成型槽鋁構成，以兼顧結構的剛性與輕質性。

堅固的獨立構造

結構完整的角柱及面板構造，提高 CLCP 的彈性，這不但可以以節省空間的立式空調箱配置設定來堆疊各模組，而且也方便拆卸面板以便檢修不受限制。



型號命名

CLCP	003	1	H	A	A	1	A01	R	J	0
1, 2, 3, 4	5, 6, 7	8	9	10	11	12	13, 14, 15	16	17	18

1, 2, 3, 4 碼－機型

CLCP = 空調箱
(Climate Changer P sequence)

5, 6, 7 碼－大小

003 004 006 008 010 012
014 016 020 025 030 035
040 045 050 060 065 070
080 085 090 095

8 碼－面板厚度

1 = 25 mm (1")
2 = 50 mm (2")

9 碼－型式

C = 吊掛式
H = 落地臥式
V = 立式

10 碼－盤管及選擇性配備

N = 無盤管，無選擇性配備
A = 1R 盤管，無選擇性配備
B = 2R 盤管，無選擇性配備
C = 4R 盤管，無選擇性配備
D = 6R 盤管，無選擇性配備
E = 8R 盤管，無選擇性配備
F = 10R 盤管，無選擇性配備
G = 12R 盤管，無選擇性配備
H = 無盤管，附 HEPA 箱
I = 1R 盤管，附 HEPA 箱
J = 2R 盤管，附 HEPA 箱
K = 4R 盤管，附 HEPA 箱
L = 6R 盤管，附 HEPA 箱
M = 8R 盤管，附 HEPA 箱
O = 10R 盤管，附 HEPA 箱
P = 12R 盤管，附 HEPA 箱
Q = 無盤管，附全熱交換器
R = 1R 盤管，附全熱交換器

S = 2R 盤管，附全熱交換器

T = 4R 盤管，附全熱交換器

U = 6R 盤管，附全熱交換器

V = 8R 盤管，附全熱交換器

W = 10R 盤管，附全熱交換器

X = 12R 盤管，附全熱交換器

11 碼－特殊選擇性配備 (選擇明細如下)

N = 無特殊選擇性配備
A = 旁通
B = 銅鱗片
C = 擋水器
D = 電熱管
E = 下出風
F = 回風口百葉柵門
G = 加濕器
H = 變頻器
I = 不銹鋼面板
J = 屋外型
K = 照明燈
L = 絞鍊式保養門
M = 出風口節氣門
O = Chicago 風車
P = Gebhardt 風車
Q = 回風風車
R = 蒸汽盤管
S = 配電箱
T = 皮帶罩
U = 藍波鋁鱗片
V = 視窗
W = 熱管
X = 雙風車
Y = 菌類抑制劑
Z = 防腐蝕劑
2 = 2 種選擇性配備
3 = 3 種選擇性配備

4 = 4 種選擇性配備

5 = 5 種選擇性配備

6 = 6 種選擇性配備

7 = 7 種選擇性配備

8 = 8 種選擇性配備

9 = 9 種選擇性配備

12 碼－電源

1 = 220V/60Hz/3ph
2 = 240V/60Hz/3ph
3 = 380V/60Hz/3ph
4 = 440V/60Hz/3ph
5 = 460V/60Hz/3ph
6 = 480V/60Hz/3ph
7 = 220V/60Hz/1ph
A = 220V/50Hz/3ph
B = 240V/50Hz/3ph
C = 380V/50Hz/3ph
D = 440V/50Hz/3ph
E = 460V/50Hz/3ph
F = 480V/50Hz/3ph
G = 220V/50Hz/1ph
S = Special

13, 14, 15 碼－專案編號

A01~Z99

16 碼－盤管接管方向

L = 左接
R = 右接

17 碼－組裝代碼

J = 現場組裝
除 J 以外 = 非現場組裝

18 碼－序號

0~9
A~Z

機械規格

機組可按照裝運或工地的要求，而以完全組裝或分解到最小模組尺寸的方式裝運。

獨立構造

機殼為鋁擠柱構成的框架，和一個以標準化雙層面板為基礎的模組系統，拆卸側面板時，不會影響機組結構的完整性。

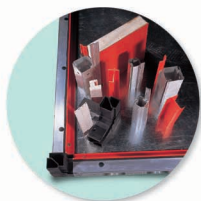
框架以非金屬之三向接頭組合而成，將不易腐蝕且可回收的擠製成型槽鋁接合在一起；機殼面板由楔形件與框架所構成的自鎖機構固定到框架上，並將壓力均勻地施加到固定於框架上的面板及密封條，因此達到一種氣密性極佳的殼體構造。機殼的設計符合空氣洩漏要求，並經得起高達 8 吋的水柱壓力差。各模組的接合處，則裝設閉孔式發泡密合墊，以降低洩漏率。

底板具有雙層壁構造，以便讓維護人員能不損及安裝的進行檢修，機組沒有銳邊或銳角，可以避免造成意外及傷害。

整個機組安裝在一鍍鋅鋼板所加工成的底架上，易於裝運及處理，落地臥式安裝底座的最低高度為 120 mm，並設計成可確保空氣循環及避免在機組下方吸附水分，底架係用以取代欲在現場使用的混凝土底座或其它附加底座。對於高靜壓應用時，則在現場使用附加混凝土底座或其它附加底座，以便提高水盤之 U 型存水彎的排水能力。



▲高強度鋁擠柱結構



▲框架結構與斷熱組件

雙層板面板

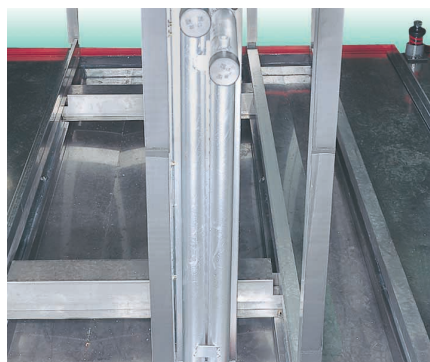
外面板壁為塗覆有耐刮痕且易於清潔之聚酯塑合材質壓花貼皮鋼板，內壁則應為鍍鋅鋼材。

面板為 25mm/50mm 厚的雙層板式，並射入不含 CFC 的 PU 發泡絕緣料，以便產生剛性不振動的構造，面板絕緣料不吸水分且耐腐壞，被完全包封在面板內，可避免發生絕緣料接觸到氣流的可能性；面板絕緣料的導熱係數 K 值為 0.02 w/mK。

50mm 厚面板構造在內外壁之間裝入斷熱絕緣材。外露的絕緣系統符合 UL 94，裝置及器具之部件中的塑料安全符合阻燃能力標準。另外，面板的安裝齊平，於面板及框架間沒有外露的間隙，使可能的空氣洩漏減至最低。

排水盤

盤管、擋水器與加濕器皆配有 1.6mm 厚鍍鋅或 1.5mm 不銹鋼（選購）鋼板，貼有保溫材質單層的雙節距斜度排水盤，便於妥善收集凝結水；鍍鋅排水盤塗佈一道防蝕塗料。



▲獨特設計的排水盤

檢修門（選購）

檢修門以雙層式面板製成，面板可將一耐用的橡膠密封條均勻擠壓到硬質門框上，圍繞檢修門框整個周邊的橡膠係用來防止空氣洩漏，門是以鉸鍊接合，因而能完全掀起或拆卸，以方便檢修；門及面板二者的設計均把斷熱絕緣的特點納入。



▲檢修門

視窗

視窗位於面板上，以 5mm 厚之透明壓克力板附加塑料飾邊與氣密墊整合裝配在雙層面板上，尺寸為 150 x 150mm；安裝位置具彈性，視客戶需求而定，另可選擇訂製特殊尺寸之視窗。

維修燈

出廠時隨附耐候（密閉及裝設密合墊）且氣密的燈具，配備塑膠開關箱單相配線。

風車 & 盤管 & 濾網模組

風車模組

風車獲得授權，據以蓋上 AMCA Air and Sound Certified Rating 的印記，風車軸的尺寸適當，並塗以保護塗料，風車葉輪以鍵固定在風車軸上以防止滑脫，風車軸為實心，且其設計以機組達到其額定轉速時，風車軸並不會到達第一臨界速度為原則，風車模組有前傾式 (FC)、後傾式 (BC)、翼截式 (AF) 等多樣種類，在傳動側設一檢修門，另可選購於風車兩邊皆設置檢修門。

風車調整

入口導氣葉 (選購)

對於變風量之應用，BC 風車式風車的氣流以入口導氣葉予以調整，另可選購調節器。

變頻傳動器 (選購)

對於變風量應用，氣流以控制風車轉速的變頻傳動器予以調整。

風車避震

風車出風接頭，安裝在風車排氣口的一條軟質帆布風道而與機殼隔振，可降低噪音的產生。

傳動裝置

傳動組合作由 V 形皮帶、錐套式皮帶輪及電動馬達組成，V 形皮帶為 SPZ、SPA、SPB、SPC 等級，耐油、耐熱與抗靜電及避免放電；皮帶輪及軸組合作，使用配備六角固定螺絲的錐形襯套，以便於快速組裝與拆解，傳動裝置應以 1.5 的安全係數 (service factor) 作為選用原則。

盤管模組

盤管的安裝均以機殼能將集流管及回轉彎頭完全包覆，設計以機組的可用剖面面積發揮最大用途為原則；盤管接頭在機組外側顯著標示，且盤管安裝在槽鋼上為可抽換式，以便易於拆卸。

盤管是由鋁鰭片及無縫銅管所組成，塗覆塑料的鋁 (在靠近海的地方用於防蝕保護) 及銅鰭片係為選配，鰭片為縫隙式的正弦波形設計，以便增進導熱效率與限制凝結水帶離的性能，鰭片需經管圈拉伸、套合、再利用機械擴管方式牢牢地接合到銅管上，接合過程不得使用焊接。鋁鰭片的厚度為 0.0047 吋 (0.12 mm)，銅管的外徑為 0.5 吋 (12.7 mm)，管壁厚度則為 0.015 吋 (0.38 mm)。



▲ 銅鰭片盤管



▲ 無段間距鰭片盤管



▲ 安裝於 CLCP 內的風車組件

最佳化的盤管

彈性使得 CLCP 具有可適用眾多盤管的特色，多樣化的型式、尺寸、配置及用料，讓系統設計師可根據應用的壓降及容量要求而選擇最佳化的盤管。

選購項包括：

- 2 到 12 列 1/2 吋外徑的冰水盤管和二條串聯的獨立冷卻盤管，以符合高容量的要求。
- 一和二列 1/2 吋外徑的熱水盤管。
- 不銹鋼盤管架。
- 銅鰭片。
- 耐蝕性的塗層鋁鰭片。
- 排水及通風管接頭。
- 集流管處可完全排水的盤管。

濾網模組

濾網區段有濾網架，易於由檢修門取出濾網，並且有防止空氣從旁通過之濾網所需的阻片；模組隨附厚度 2 吋或 4 吋之平面濾網，2 吋斜角式或高效率、箱型、袋式與終端濾網，濾網的尺寸設計，讓通過的風速不會超過預定的表面風速。



▲ 終端濾網

CLCP 盤管能量快選表 & 風車位置

快選之步驟

- 決定空調箱之設計風量 (m³/s) 及全熱冷卻能力 (kW) 各為何。
- 使用下表選出最接近之風量及全熱冷卻能力，以決定空調箱之機型及排數。
- 確定所需之選項，包括箱板厚度、濾網形式及混合箱等。

機型	盤管 表面積 m ²	風量 表面風速 2.55m/s		全熱 冷卻能力 4R	全熱 冷卻能力 6R	全熱 冷卻能力 8R	機外靜壓 Pa	馬達 參考馬力 hp
		m ³ /s	CFM	kW	kW	kW		
003	0.24	0.61	1292	9	13	15	500	2
004	0.40	1.02	2161	10	19	25	500	3
006	0.57	1.45	3072	21	31	38	500	5
008	0.73	1.86	3941	30	43	51	500	5
010	0.90	2.30	4873	33	50	61	500	7.5
012	1.16	2.96	6271	49	69	82	500	10
014	1.42	3.62	7670	64	87	103	500	10
016	1.59	4.05	8581	68	95	113	500	10
020	1.95	4.97	10530	88	120	142	500	15
025	2.40	6.17	13072	110	150	177	500	20
030	2.90	7.40	15678	132	180	212	500	20
035	3.43	8.75	18538	162	217	255	500	25
040	3.97	10.12	21441	192	255	298	500	25
045	4.50	11.48	24322	222	294	341	500	30
050	5.04	12.85	27225	253	332	364	500	40
060	5.95	15.17	32140	297	390	428	500	50
065	6.58	16.78	35551	333	405	479	750	50
070	7.21	18.39	38962	369	450	529	750	60
080	7.85	20.02	42415	404	495	580	750	60
085	8.48	21.62	45805	440	539	630	750	75
090	9.11	23.23	49216	480	580	670	750	75
095	9.78	24.94	52839	520	620	710	750	100

註：1. 冷卻能力是以 EDB 26.7°C / EWB 19.4°C 及 EWT 7°C / LWT 12°C 為準，鰭片數為 120FPF。

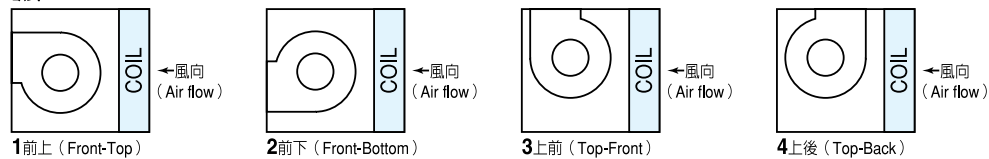
2. 單位換算：風量 1m³/s = 2119 CFM，冷卻能力 1kW = 0.284 RT。

3. 本快選表僅供參考，如需空調箱選機正確之性能及外觀確認圖可提供自動選機之詳細結果，請洽本公司業務人員。

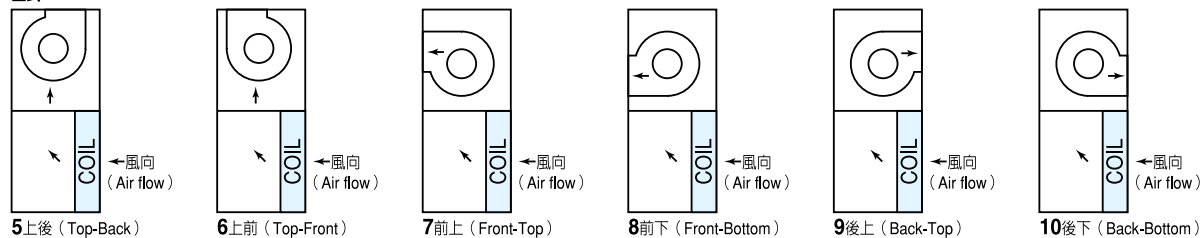
4. 非本表所列風量 / 能力範圍之機型，請洽本公司業務人員。

風車出風口相對位置說明

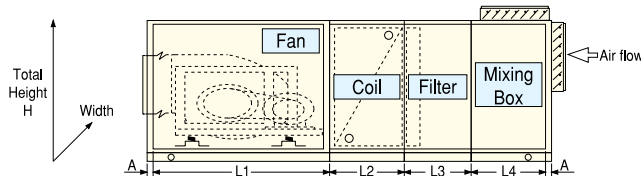
臥式



立式



臥式空調箱尺寸圖



Casing Type	機型	Length, A
25mm	003~050	39mm
50mm	003~095	64mm

Casing Type	機型	寬	高	風車段 (L1)			盤管段 (L2)				濾網段 (L3)				Mixing Box/Rear or Top inlet Section (L4)
				馬力 (kW)	出風位置		盤管數				2" Flat Filter	2" Hi-Capacity Filter	2" Flat Filter + 15" Bag Filter	2" Flat Filter + 6" Cartridge Filter	
					前上 前下	上前 上後	1 & 2	4	6	8, 10 & 12					
50mm	003	748	868	0.18~3	775	775	310	310	465	620	155	620	620	310	310
	004	1058	868	0.37~3	775	775	310	310	465	620	155	620	620	310	310
	006	1368	868	0.55~7.5	930	930	310	310	465	620	155	620	620	310	310
	008	1678	868	0.75~7.5	930	930	310	310	465	620	155	620	620	310	310
	010	1368	1178	1.1~7.5	930	930	310	310	465	620	155	620	620	310	465
	012	1678	1178	1.1~15	1085	1240	310	310	465	620	155	620	620	310	465
	014	1988	1178	1.5~15	1085	1240	310	310	465	620	155	620	620	310	465
	016	1678	1488	1.5~7.5	1085	1240	310	310	465	620	155	620	620	310	465
				11~18.5	1395	1550	310	310	465	620	155	620	620	310	465
	020	1988	1488	2.2~18.5	1240	1395	310	310	465	620	155	620	620	310	465
	025	1988	1798	2.2~15	1395	1550	310	310	465	620	155	620	620	310	465
				18.5~22	1550	1705	310	310	465	620	155	620	620	310	465
	030	1988	2108	3~15	1395	1550	310	310	465	620	155	620	620	310	620
				18.5~30	1550	1705	310	310	465	620	155	620	620	310	620
	035	2298	2108	4~37	1550	1705	310	465	465	620	155	620	620	310	620
	040	2608	2108	4~37	1705	1860	310	465	465	620	155	620	620	310	620
	045	2918	2108	4~37	1705	1860	310	465	465	620	155	620	620	310	620
	050	3228	2108	5.5~45	1860	2015	310	465	465	620	155	620	620	310	620
	060	3228	2418	7.5~75	1860	2015	310	465	465	620	155	620	620	310	930
	065	3538	2418	7.5~75	2015	2015	310	465	465	620	155	620	620	310	930
070	3848	2418	7.5~75	2015	2015	310	465	465	620	155	620	620	310	1085	
080	4158	2418	7.5~75	2015	2015	310	465	465	620	155	620	620	310	1085	
085	4468	2418	7.5~75	2015	2015	310	465	465	620	155	620	620	310	1240	
090	4778	2418	11~75	2015	2015	310	465	465	620	155	620	620	310	1240	
095	5088	2418	11~75	2015	2015	310	465	465	620	155	620	620	310	1240	
25mm	003	698	818	0.18~3	775	775	310	310	465	620	155	620	620	310	310
	004	1008	818	0.37~3	775	775	310	310	465	620	155	620	620	310	310
	006	1318	818	0.55~7.5	930	930	310	310	465	620	155	620	620	310	310
	008	1628	818	0.75~7.5	930	930	310	310	465	620	155	620	620	310	310
	010	1318	1128	1.1~7.5	930	930	310	310	465	620	155	620	620	310	465
	012	1628	1128	1.1~15	1085	1240	310	310	465	620	155	620	620	310	465
	014	1938	1128	1.5~15	1085	1240	310	310	465	620	155	620	620	310	465
	016	1628	1438	1.5~7.5	1085	1240	310	310	465	620	155	620	620	310	465
				11~18.5	1395	1550	310	310	465	620	155	620	620	310	465
	020	1938	1428	2.2~18.5	1240	1395	310	310	465	620	155	620	620	310	465
	025	1938	1748	2.2~15	1395	1550	310	310	465	620	155	620	620	310	465
				18.5~22	1550	1705	310	310	465	620	155	620	620	310	465
	030	1938	2058	3~15	1395	1550	310	310	465	620	155	620	620	310	620
				18.5~30	1550	1705	310	310	465	620	155	620	620	310	620
	035	2248	2058	4~37	1550	1705	310	465	465	620	155	620	620	310	620
	040	2558	2058	4~37	1705	1860	310	465	465	620	155	620	620	310	620
	045	2868	2058	4~37	1705	1860	310	465	465	620	155	620	620	310	620
050	3178	2058	5.5~45	1860	2015	310	465	465	620	155	620	620	310	620	

註：1. 尺寸單位為 mm，馬達馬力換算 1kW = 1.34hp。

2. 使用範例：CLCP030 / 1 吋面板 / 30kW 馬達 / 風車出風型為上後 (Top-Back) / 4 排盤管 / 初級濾網 / 混合箱

* 全長 = A + L1 + L2 + L3 + L4 + A = 39 + 1705 + 465 + 155 + 620 + 39 = 3023mm。

3. 本表為概略值，正確之外型尺寸以正式之外型尺寸確認圖為準。

臥式空調箱重量表（不含馬達重量）

Casing Type	機型	風車段重量		盤管段重量							濾網段重量				Mixing Box/Rear or Top inlet Section Weight
		出風位置		盤管數							2"Flat Filter	2"Hi-Capacity Filter	2"Flat Filter + 15"Bag Filter	2"Flat Filter + 6"Cartridge Filter	
		前上 前下	上前 下後	1	2	4	6	8	10	12					
50mm	003	51	51	52	55	69	83	101	112	123	21	47	36	29	38
	004	62	62	67	71	91	112	136	153	171	25	57	38	34	45
	006	81	81	82	87	116	140	171	193	217	32	68	44	43	54
	008	96	96	97	103	134	170	208	236	263	38	81	50	50	64
	010	105	105	109	117	152	192	235	269	304	35	84	55	54	66
	012	135	144	131	141	183	234	288	332	377	41	101	62	63	76
	014	149	159	150	162	212	273	337	390	444	48	111	70	74	81
	016	179	188	165	178	234	300	371	429	488	44	117	71	80	104
	020	212	222	187	203	268	348	431	502	573	50	128	74	90	111
	025	277	288	217	237	315	410	510	596	684	54	149	83	105	115
	030	319	319	268	292	384	500	622	729	840	56	165	96	116	134
	035	354	360	302	330	436	571	712	838	965	68	193	106	134	148
	040	439	452	335	368	487	644	803	949	1093	75	205	115	146	161
	045	458	472	376	413	549	726	907	1074	1238	82	232	142	163	211
	050	582	613	409	451	601	798	999	1181	1369	90	240	157	187	215
	060	765	809	465	515	694	926	1163	1379	1603	96	251	157	214	241
	065	900	923	539	594	790	1051	1317	1560	1808	104	279	169	233	279
	070	930	954	577	637	852	1134	1424	1689	1958	111	290	180	251	324
080	1068	1092	620	685	912	1219	1530	1817	2107	121	319	187	276	332	
085	1099	1125	676	747	994	1328	1668	1984	2300	128	330	198	287	379	
090	1137	1164	716	791	1056	1414	1775	2111	2447	134	359	209	307	388	
095	1168	1196	754	835	1116	1497	1882	2239	2595	145	365	220	317	397	
25mm	003	51	51	50	52	66	80	97	108	119	19	42	31	26	35
	004	62	62	62	65	83	104	126	143	160	23	48	31	31	42
	006	81	81	75	80	102	130	159	181	205	31	58	34	39	51
	008	96	96	90	96	124	159	194	222	249	37	70	39	46	60
	010	105	105	102	110	141	181	221	255	290	33	72	43	49	58
	012	135	144	123	133	171	222	273	316	361	39	88	49	57	68
	014	149	159	141	153	199	260	320	372	426	46	97	55	68	71
	016	179	188	156	169	221	287	353	412	471	42	103	55	74	89
	020	212	222	177	193	254	333	411	482	554	48	112	58	83	95
	025	277	288	206	227	299	394	483	575	663	51	131	66	98	98
	030	319	319	256	281	367	483	600	707	817	53	146	77	108	114
	035	354	360	289	318	418	553	688	814	940	65	172	85	125	127
	040	439	452	321	355	468	624	777	922	1067	72	183	94	137	140
	045	458	472	361	399	528	705	880	1046	1210	79	209	102	154	181
050	582	613	394	436	579	776	970	1151	1339	86	209	118	177	181	

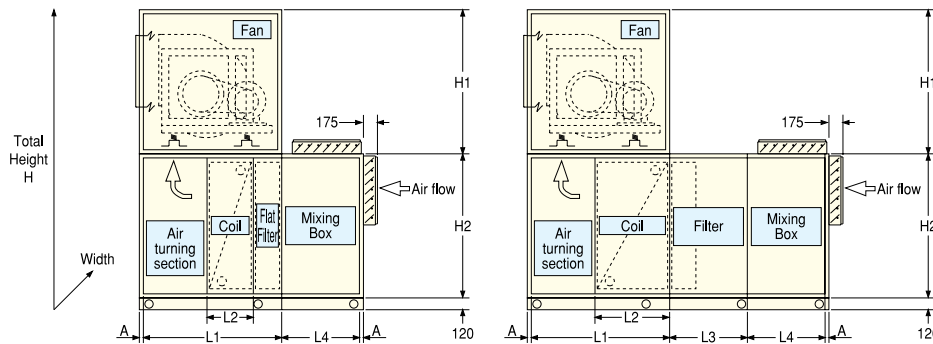
註：

1. 本表所附之重量為運轉重量（單位為 kg）。
2. 濾網段之重量，已含濾網材質。

馬達重量

馬力 (kW)	0.18	0.37	0.55	0.75	1.1	1.5	2.2	3.0	3.7	4.0	5.5	7.5	11	15	18.5	22	30	37	45	55	75
重量 (kg)	7.8	12	15	20	22	30	42	65	76	118	139	189	203	290	320	348	355	500	520	550	580

立式空調箱尺寸圖



Casing Type	機型	Length, A
25mm	003~050	39mm
50mm	003~095	64mm

Casing Type	機型	寬	高	H1	H2	風車段 (L1)			盤管段 (L2)				濾網段 (L3)			Mixing Box/Rear or Top inlet Section (L4)
						馬力 (kW)	出風位置		盤管數				2" Flat Filter	2" Hi-Capacity Filter	2" Flat Filter + 15" Bag Filter	
							前上 前下 後上 後下	前上 前後	1 & 2	4	6	8, 10 & 12				
50mm	003	748	1616	748	748	0.18~3	930	930	310	310	465	620	155	620	620	310
	004	1058	1616	748	748	0.37~3	930	930	310	310	465	620	155	620	620	310
	006	1368	1616	748	748	0.55~7.5	930	930	310	310	465	620	155	620	620	310
	008	1678	1616	748	748	0.75~7.5	1085	1085	310	310	465	620	155	620	620	310
	010	1368	2236	1058	1058	1.1~7.5	1085	1085	310	310	465	620	155	620	620	465
	012	1678	2236	1058	1058	1.1~15	1085	1240	310	310	465	620	155	620	620	465
	014	1988	2236	1058	1058	1.5~15	1085	1240	310	310	465	620	155	620	620	465
	016	1678	2856	1368	1368	1.5~7.5	1085	1240	310	310	465	620	155	620	620	465
						11~18.5	1395	1550								
	020	1988	2856	1368	1368	2.2~18.5	1240	1395	310	310	465	620	155	620	620	465
	025	1988	3476	1678	1678	2.2~15	1395	1550	310	310	465	620	155	620	620	465
						18.5~22	1705	1860								
030	1988	4096	1988	1988	3~15	1395	1550	310	465	465	620	155	620	620	620	
					18.5~30	1705	1860									
035	2298	4096	1988	1988	4~37	1705	1860	310	465	465	620	155	620	620	620	
25mm	003	698	1516	698	698	0.18~3	930	930	310	310	465	620	155	620	620	310
	004	1008	1516	698	698	0.37~3	930	930	310	310	465	620	155	620	620	310
	006	1318	1516	698	698	0.55~7.5	930	930	310	310	465	620	155	620	620	310
	008	1628	1516	698	698	0.75~7.5	1085	1085	310	310	465	620	155	620	620	310
	010	1318	2136	1008	1008	1.1~7.5	1085	1085	310	310	465	620	155	620	620	465
	012	1628	2136	1008	1008	1.1~15	1085	1240	310	310	465	620	155	620	620	465
	014	1938	2136	1008	1008	1.5~15	1085	1240	310	310	465	620	155	620	620	465
	016	1628	2756	1318	1318	1.5~7.5	1085	1240	310	310	465	620	155	620	620	465
						11~18.5	1395	1550								
	020	1938	2756	1318	1318	2.2~18.5	1240	1395	310	310	465	620	155	620	620	465
	025	1938	3376	1628	1628	2.2~15	1395	1550	310	310	465	620	155	620	620	465
						18.5~22	1705	1860								
030	1938	3996	1938	1938	3~15	1395	1550	310	465	465	620	155	620	620	620	
					18.5~30	1705	1860									
035	2248	3996	1938	1938	4~37	1705	1860	310	465	465	620	155	620	620	620	

註：

1. 尺寸單位為 mm，馬達馬力換算 1kW = 1.34hp。
2. 使用範例：CLCP030 / 1 吋面板 / 30kW 馬達 / 風車出風型式為上後 (Top-Back) / 4 排盤管 / 初級濾網 / 混合箱
* 全長 = A + L1 + L3 + L4 + A = 39 + 1860 + 620 + 620 + 39 = 3178mm。
3. 本表為概略值，正確之外型尺寸以正式之外型尺寸確認圖為準。

立式空調箱重量表（不含馬達重量）

Casing Type	機型	風車段重量		盤管段重量							濾網段重量			Mixing Box/Rear or Top inlet Section Weight
		出風位置		盤管數							2" Flat Filter	2" Hi-Capacity Filter	2" Flat Filter + 15" Bag Filter	
		前上 前下 後上 後下	上前 上後	1	2	4	6	8	10	12				
50mm	003	107	107	76	78	87	100	113	123	134	21	47	36	38
	004	121	121	94	98	111	132	150	167	184	25	57	38	45
	006	175	175	112	117	135	162	186	209	232	32	68	44	54
	008	205	205	139	146	168	204	233	262	288	38	81	50	64
	010	228	228	151	159	186	226	261	295	330	35	84	55	66
	012	254	267	187	197	230	281	326	370	414	41	101	62	76
	014	272	286	211	223	263	324	378	431	484	44	111	70	81
	016	355	370	246	260	306	372	432	490	550	50	117	71	104
	020	471	486	264	281	335	414	486	557	629	54	128	74	111
	025	582	599	336	357	423	518	606	692	780	56	149	83	115
030	609	627	396	420	500	616	725	833	942	68	165	96	134	
035	773	792	438	468	560	695	822	948	1074	75	193	106	148	
25mm	003	88	88	70	72	81	95	107	118	129	19	42	31	35
	004	99	99	79	82	96	116	134	151	168	23	48	31	42
	006	146	146	94	99	116	144	168	190	213	31	58	34	51
	008	169	167	115	121	144	179	209	237	264	37	70	39	60
	010	189	189	127	135	162	201	237	270	305	33	72	43	58
	012	211	220	156	166	199	249	295	338	383	39	88	49	68
	014	224	235	177	189	228	290	344	396	450	46	97	55	71
	016	296	307	203	217	262	328	389	447	507	42	103	55	89
	020	400	412	221	238	292	371	443	514	586	48	112	58	95
	025	491	504	274	295	361	456	544	630	717	51	131	66	98
030	520	534	328	353	432	548	657	765	875	53	146	77	114	
035	657	671	366	395	487	622	749	875	1001	65	172	85	127	

註：

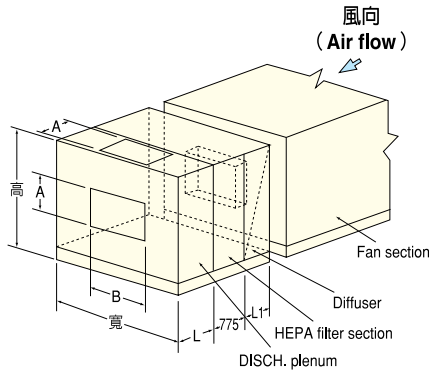
1. 本表所附之重量為運轉重量（單位為 kg）。
2. 濾網段之重量，已含濾網材質。

馬達重量

馬力 (kW)	0.18	0.37	0.55	0.75	1.1	1.5	2.2	3.0	3.7	4.0	5.5	7.5	11	15	18.5	22	30	37	45	55	75
重量 (kg)	7.8	12	15	20	22	30	42	65	76	118	139	189	203	290	320	348	355	500	520	550	580

HEPA filter 箱體尺寸 & 愛瑞室(Aeris)系列產品

HEPA filter 箱體尺寸

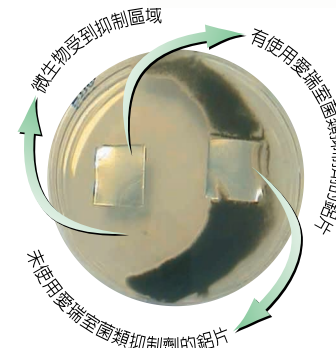


機型	Final Filter Casing Dimension 寬 x 高 (mm)	A (mm)	B (mm)	L (mm)	L1 (mm)
003	903 x 1023	310	310	529	684
004	1058 x 1023	310	465	529	684
006	1523 x 1023	310	465	529	684
008	1678 x 1023	310	620	529	684
010	1523 x 1333	310	620	529	839
012	1678 x 1333	310	620	529	839
014	2298 x 1333	310	775	529	994
016	1833 x 1643	465	775	684	994
020	2298 x 1643	465	775	684	994
025	2298 x 1953	465	930	684	994
030	2298 x 2263	620	930	839	994
035	2608 x 2418	775	930	994	994
040	2918 x 2263	775	1085	994	994
045	3073 x 2418	775	1240	994	1459
050	3538 x 2263	775	1240	994	1459
060	3538 x 2573	775	1705	994	1459
065	3538 x 2573	775	1860	994	1459
070	4313 x 2573	775	2015	994	1459
080	4313 x 2573	775	2170	994	1459
085	5088 x 2573	775	2170	994	1769
090	5088 x 2573	930	2325	1149	1769
095	5088 x 2573	930	2480	1149	1769

延長清潔效果長達 12 個月以上

■ 愛瑞室(Aeris)盤管菌類抑制劑

- 最佳防護
長期有效的保護盤管。
- 絕佳效果
有效降低盤管表面的污染物附著。
- 抑制微生物
有效抑制病菌滋生，可預防病菌危害健康，維持室內空氣品質。
- 環保零污染
對環境友善，安全無污染。
- 有效附著
有效附著於金屬及非金屬表面，使用範圍廣泛。
- 節能減碳
確保新產品性能及效率，節能減碳，降低運轉成本，提昇企業競爭力。



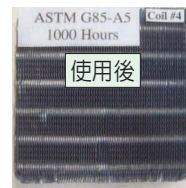
▲愛瑞室菌類抑制劑在細菌培養皿中的效果比較圖



針對沿海地區、溫泉硫磺區、工業區或高污染地區。
防止環境對盤管破壞，有效維持熱交換器效率。



▲無防腐蝕劑保護時，受到嚴重侵蝕的盤管



▲使用愛瑞室防腐蝕劑，1000小時鹽水測試後依然完整

■ 愛瑞室(Aeris)環保防腐蝕劑

- 最佳防護
長期有效的保護熱交換器。
- 絕佳效果
有效抵抗環境的腐蝕（鹽害及硫害）。
- 完全密封
密封銅管與鋁矽片的表面間隙。
- 環保零污染
對環境友善，安全無污染。
- 有效附著
有效附著於金屬及非金屬表面，使用範圍廣泛，可適用於各種惡劣環境。
- 延長壽命
有效延長產品使用壽命，減少維修保養成本，延長設備汰換週期。
- 節能減碳
確保新產品性能及效率，節能減碳，降低運轉成本，提昇企業競爭力。

註宏空調的政策是持續改善產品與產品資料，保留任何變更設計與規格而無須通知的權利。
©2018 年 美商 TRANE 保留所有權利
我們承諾採用符合環境生態印刷材料。

trane.com

CLCP-PRC001-CC-0118

註宏空調系統服務股份有限公司
TRANE Taiwan Distribution LTD



OHSAS 18001 職業安全衛生管理系統驗證通過之空調廠商
認證號碼 No. TWNO063044

台北 台北市士林區文林路 338 號 6 樓
TEL : (02)8861-5458 FAX : (02)8861-5553
台中 台中市南屯區文心南三路 207 巷 2 號
TEL : (04)2472-4558 FAX : (04)2472-4228

桃園 桃園市龍潭區中興路 18 巷 60 號
Tel:(03)480-8468 Fax:(03)480-8469
台南 台南市新市區中山路 202 號之 6
TEL : (06)599-4800 FAX : (06)599-4722

新竹 新竹縣竹北市嘉豐南路一段 126 號 2 樓
TEL : (03)550-1367 FAX : (03)550-7679
高雄 高雄市三民區明誠一路 230 號
TEL : (07)349-3698 FAX : (07)349-3818