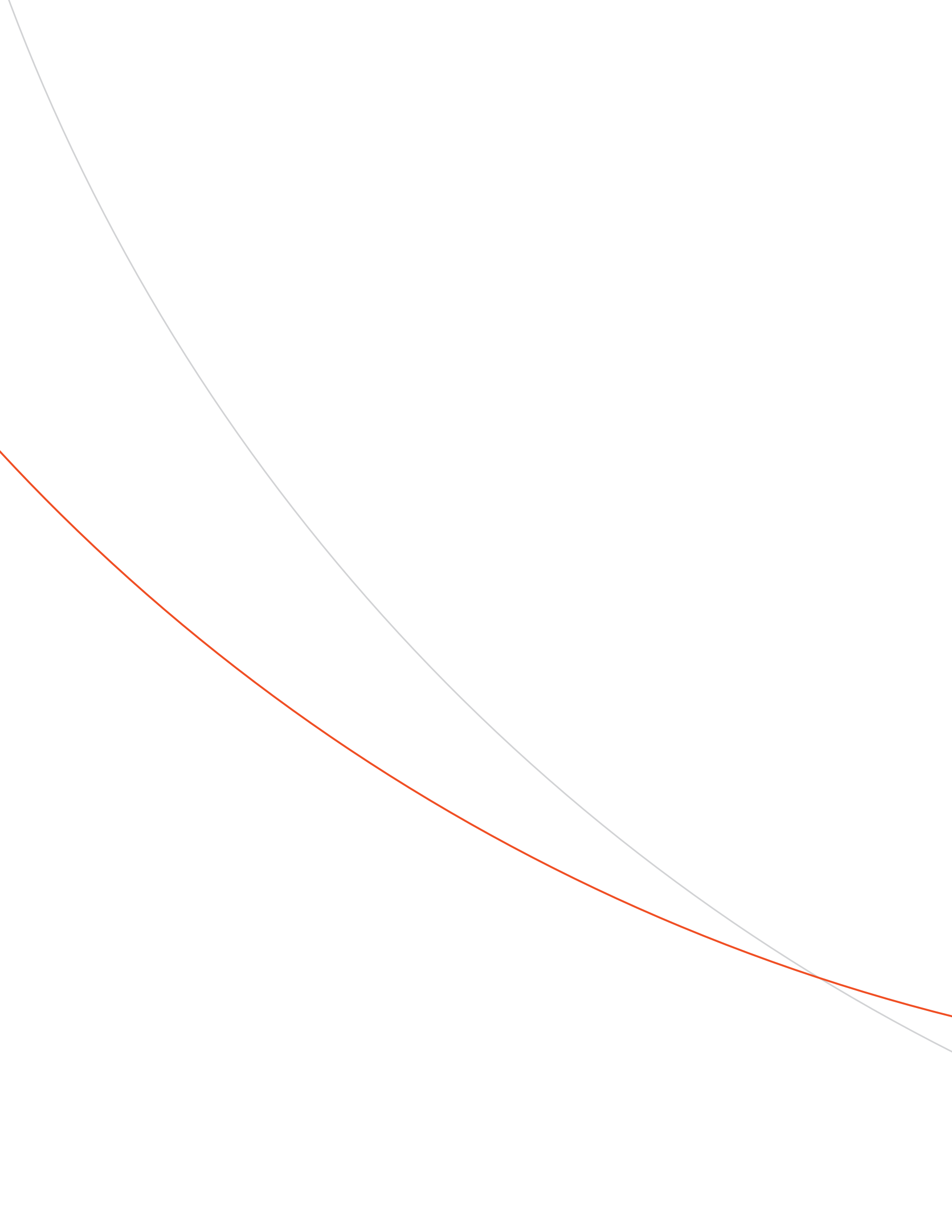




RTHD with AFD 高效率變頻螺旋式冰水主機

Model RTHD with Adaptive Frequency™ Drive (變頻自適應選項)
150~420 RT (60 Hz)





目錄

產品簡介.....	4
產品特性.....	5
先進的UC800控制器.....	6
外型尺寸圖.....	7
規範表.....	13

產品簡介



高效節能的典範

當今社會，節能減碳日益成為人們的共識，並逐漸深入我們日常生活點滴之中。中央空調做為整棟建築物的“能源大戶”，勢必被要求具有更高的效率和更低的能耗。而TRANE一直以來致力於開發高效可靠、環保節能的先進空調主機，其產品被廣泛應用於各行業的節能建築中。其中，RTHD系列是目前市場上正式投入商業運轉最高效率的水冷螺旋式冰水主機之一，符合ASHRAE Standard 90.1能效要求、擁有美國AHRI認證。在此基礎上，TRANE推出最新的RTHD with AFD水冷變頻螺旋式冰水主機。不僅繼承了RTHD主機優異出眾的品質，並引入先進的變頻技術，大幅提高空調主機部分負載能效。

RTHD with AFD既有高效率滿載負荷 (AHRI 條件下最高6.3)，又有綜合部分負載性能高的優點 (AHRI條件下最高10)，使其在應用中具有很多優勢：

1. 地域、氣候適應性強，能適應不同氣候條件下，空調需求的要求和條件，RTHD with AFD的特性決定其在各地使用都能充分發揮節能潛力。
2. 應用範圍廣，無論是舒適性空調應用，還是工業空調應用，RTHD with AFD在各種條件下，都能保證高效率運轉。
3. 保護環境，減少溫室氣體排放，抑制全球變暖。
4. 減少人類社會對不可再生能源的消耗，達到持續發展的目的。

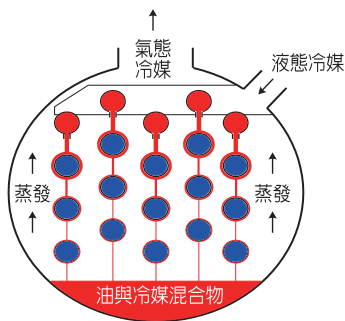
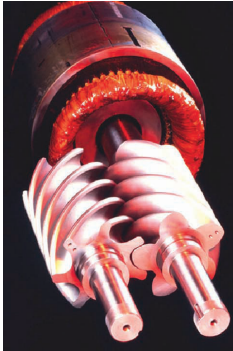
穩定運行的典範

冰水主機在工廠、旅館、醫院和商場等場所都是必要設備，其可靠性將直接影響到這些用戶的正常生產和營運。尤其是工廠，因空調主機故障造成停產所引起的經濟損失，將遠高於主機本身的維修費用。TRANE冰水主機的可靠性高達99.5%，已超過十萬台的大型冰水主機投入於世界各地，其中包括Intel、NASA等眾多對空調設備有著嚴格要求的用戶。RTHD with AFD繼承了TRANE空調主機高可靠性的一貫傳統，必將為客戶帶來更多安心保障。

主機選項及說明

1. 斷路器
電源隔離開關，在試俾、維修時切斷主機電源。
2. 蒸發器 / 冷凝器的水側工作壓力
150psi 或 300psi。
3. 5% 低THD選項
4. UC800控制器的多種功能選項。
5. 電動二通閥
調節冷卻水流量和溫度，便於低水溫時主機啟動。
6. 冷凝器隔離閥
維修時將冷媒全部隔離在冷凝器中。

產品特性



高效節能

- 採用世界一流的機掛變頻驅動技術，使主機的部分負載能效有極大幅度地提升，最高IPLV可達10左右。
- 精確的壓縮機轉子間隙，有效減少從螺旋轉子高壓側回流至低壓側的冷媒流量。
- 壓縮機轉子與馬達直接連接，不需齒輪箱，避免齒輪傳動造成的能量損失。
- 採用滑閥無段 + 變頻調節的方式，調節範圍15%~100%。
- 採用電子膨脹閥，控制更精確。
- 獨創淋灑式蒸發器，熱交換效率高。

穩定可靠

- 單壓縮機結構，傳動部位少，故障率更低。
- 壓縮機轉子與馬達直接連接，減少了運轉部位，進一步提高壓縮機可靠性。
- 冷媒冷卻馬達，馬達運轉溫度低，運轉更穩定。
- 無段調節有效低保證了出水溫度的精確，為工業製冷等需要精確水溫的場合提供了可靠的保障。
- 每台主機出廠前可進行100%的性能測試，以保障主機可靠性和滿足客戶的嚴格要求。

變頻優勢

- 變頻模組工廠整體安裝和預接線，保證可靠性的同時，減少現場安裝接線的工作量。
- 主機軟啟動，減少啟動時的電流衝擊。
- 直流電抗器，最大幅地將低諧波干擾。
- 另有低諧波濾波器選項，符合IEEE-519對諧波失真的規範。
- 可提供諧波濾波器超溫保護。
- 部分負載時可大大降低主機運轉噪音，為客戶提供更加良好的工作環境。

環境友善

- 淋灑式蒸發器，可以減少冷媒填充量。

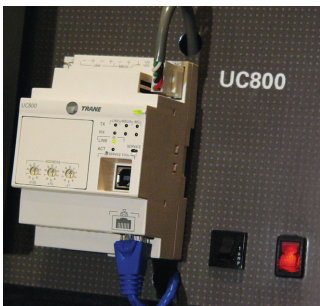
技術創新

- 直驅式高效率螺旋壓縮機，精密轉子間隙提高效率，增加主機穩定性。
- 專利的淋灑式蒸發器，熱交換效率高、冷媒填充量少、易於回油。
- 先進的UC800控制器精確控制主機，確保穩定高效率運轉。

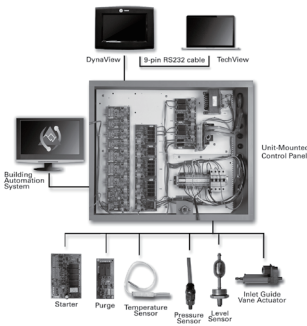
先進的UC800控制器



AdaptiView TD7



UC 800



UC 800 控制平台

RTHD with AFD隨機配備的UC800控制器可以方便有效地實現空調系統設計工程師所提出的系統節能方案，還可以讓冰水主機達到前所未有的節能效果。主機搭配AdaptiView TD7動態彩色觸控螢幕

- 背光調節的7英寸彩色觸控螢幕為用戶提供了直觀的圖形化介面，簡化操作流程，提高用戶的操作體驗。
- 可提供標準化和客製化的報告、圖表和曲線。
- 先進的AdaptiView控制系統配合UC800控制器，使用業界最先進的自適應控制邏輯運算，優化冰水主機的運轉。

冰水變流量控制功能

UC800控制器具備變流量自適應功能，保證系統在變流量狀態下水溫度波動小，運轉更穩定。

可提供多種通訊接規格，無縫接入第三方控制系統，實現統一管理。

UC800可提供以下通訊規格選項：

- BACnet MS/TP
- ModBus Slave
- LonTalk (選配LCI-C通訊卡)
- Comm4 (TRANE內部協議，選配TCI-C通訊卡)

自適應控制功能

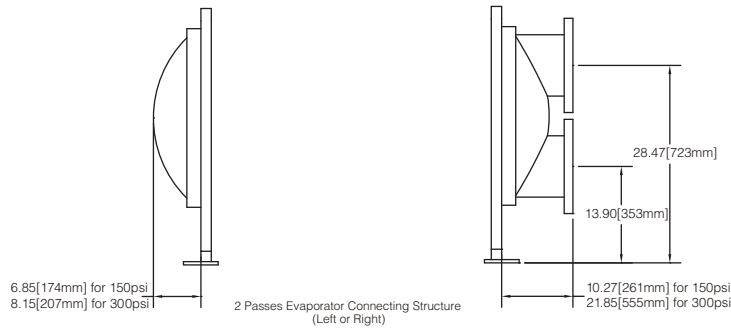
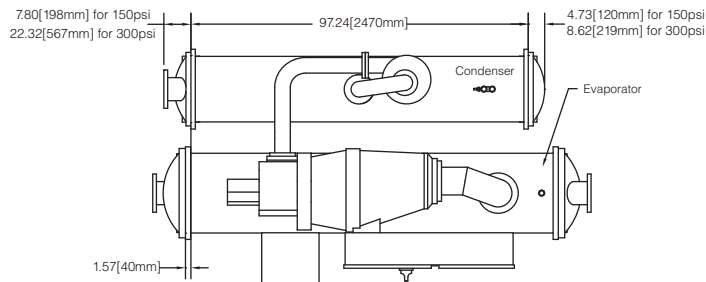
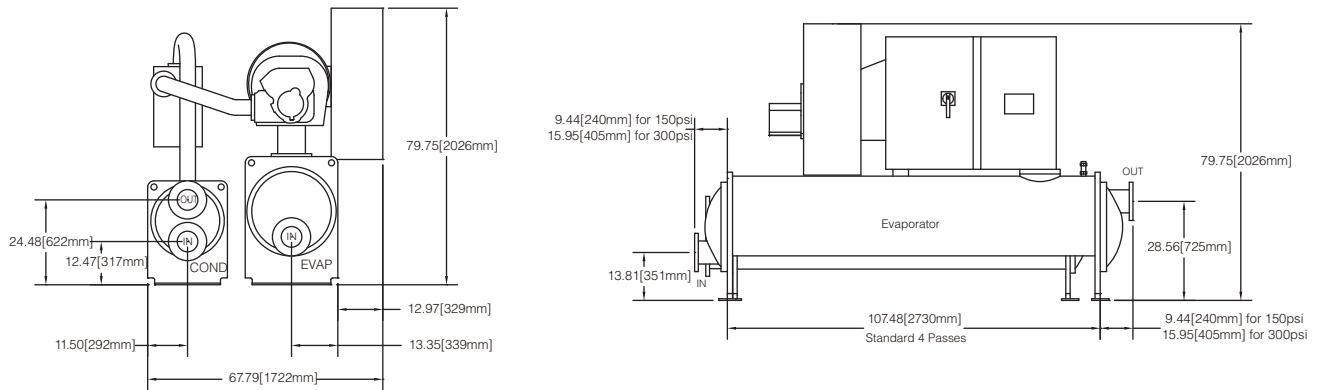
當主機的運轉條件惡劣時，冰水主機會調節自身的運轉參數來繼續運行。不間斷地提供製冷，防止主機頻繁停機。最大幅度地滿足對於製冷的需求。

回饋控制功能

不但能根據冰水出水溫度調節主機負載，而且還能根據冰水進水溫度的變化率來預測和補償空調負載的變化。這項功能使得TRANE冰水主機更快速調節負載、出水溫度更穩定。

外型尺寸圖

B1B1B1, B2B2B2 機型



建議淨空	
前	36" (914 mm)
後	36" (914 mm)
側 (左右)	36" (914 mm)
另一側	108" (2743 mm)
上	36" (914 mm)

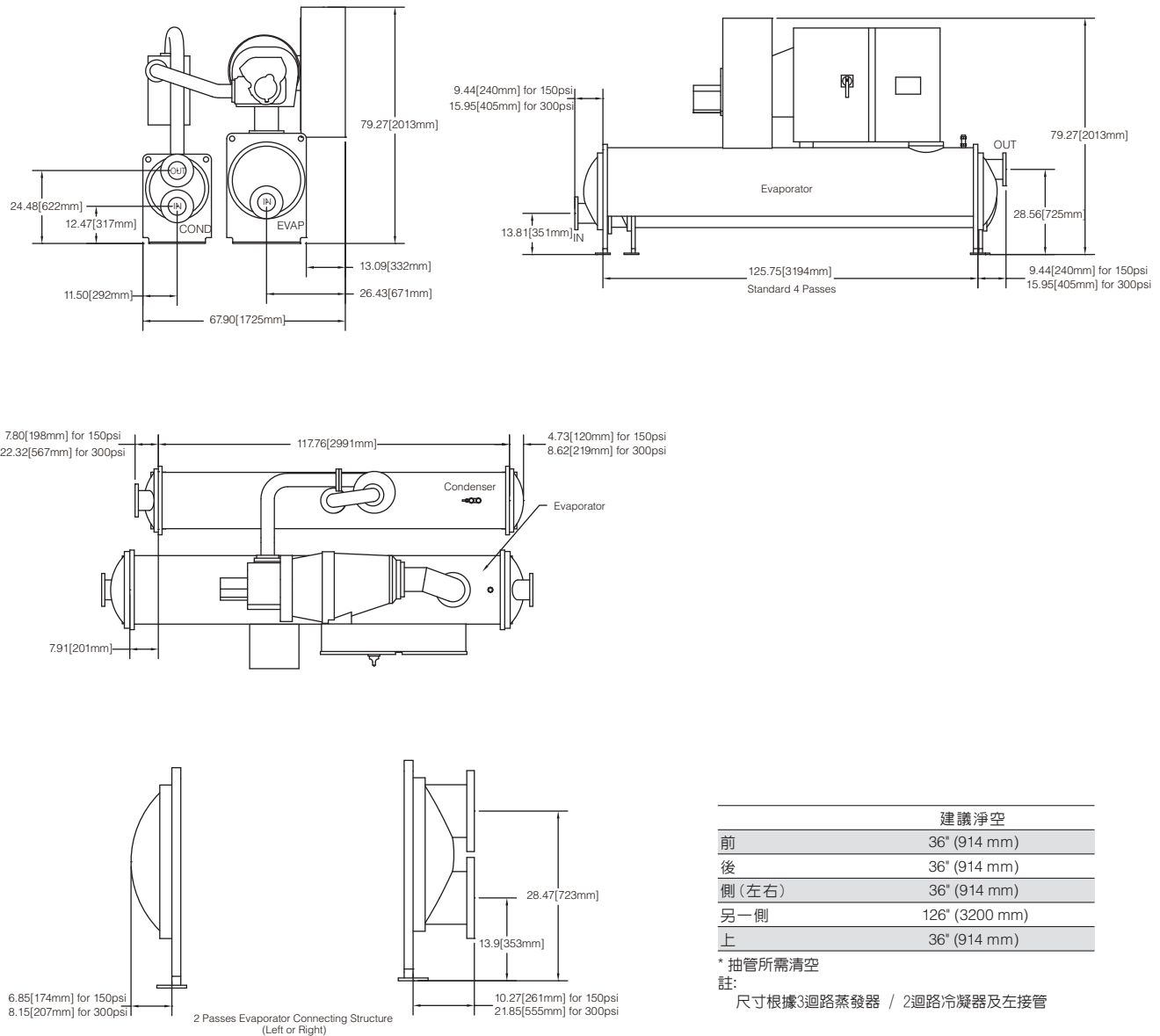
* 抽管所需清空

註:

尺寸根據3迴路蒸發器 / 2迴路冷凝器及左接管

外型尺寸圖

B1C1D1, B2C2D2 機型

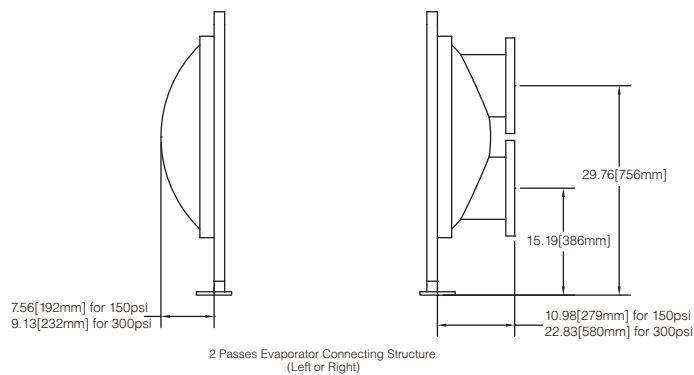
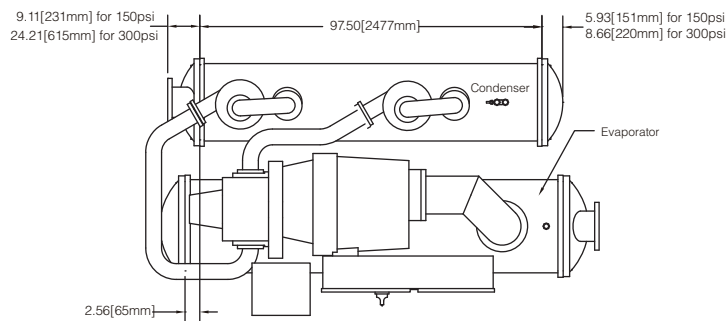
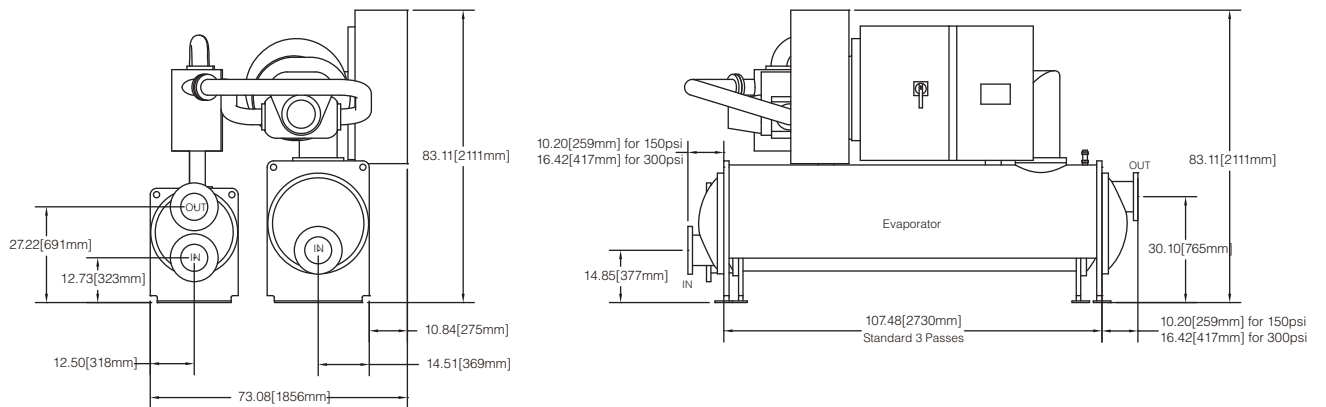


建議淨空	
前	36" (914 mm)
後	36" (914 mm)
側 (左右)	36" (914 mm)
另一側	126" (3200 mm)
上	36" (914 mm)

* 抽管所需清空
註: 尺寸根據3迴路蒸發器 / 2迴路冷凝器及左接管

外型尺寸圖

C1D6E5, C1D5E4, C2D3E3, D1D1E1, D2D2E2 機型



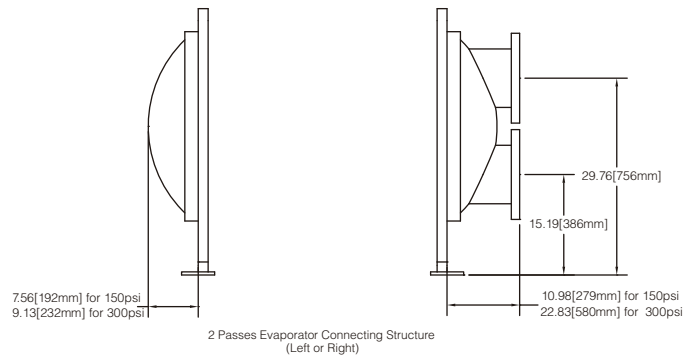
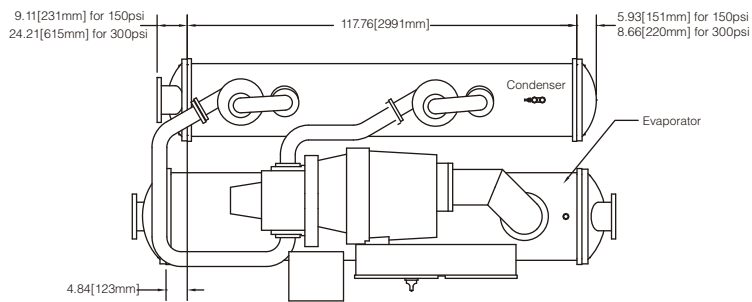
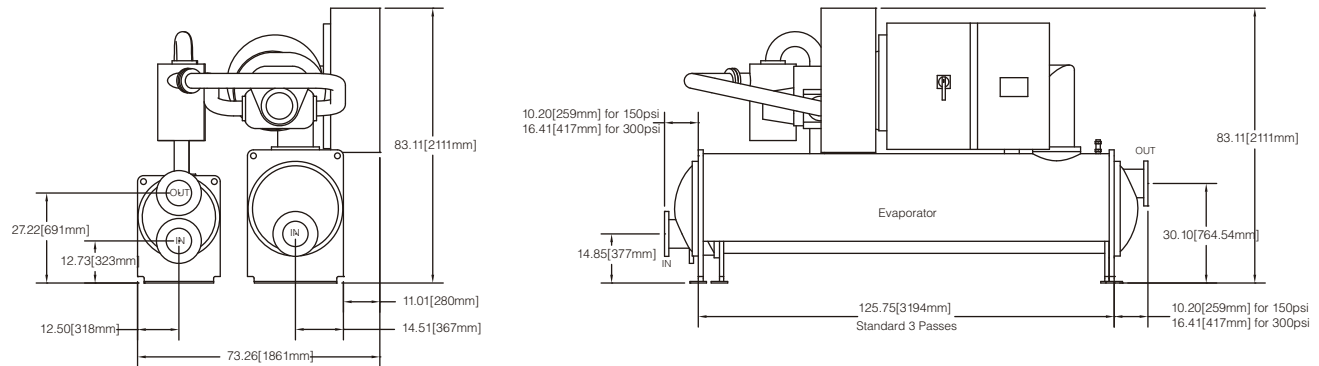
建議淨空	
前	36" (914 mm)
後	36" (914 mm)
側 (左右)	36" (914 mm)
另一側	108" (2743 mm)
T	36" (914 mm)

* 抽管所需淨空

註: 尺寸根據3迴路蒸發器 / 2迴路冷凝器及左接管

外型尺寸圖

C1E1F1 機型



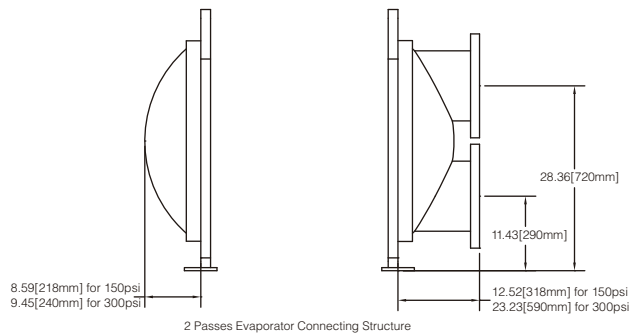
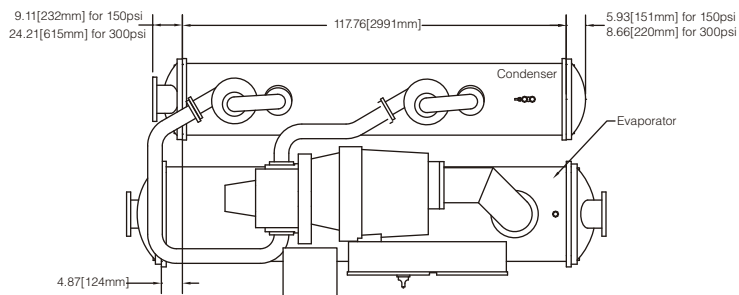
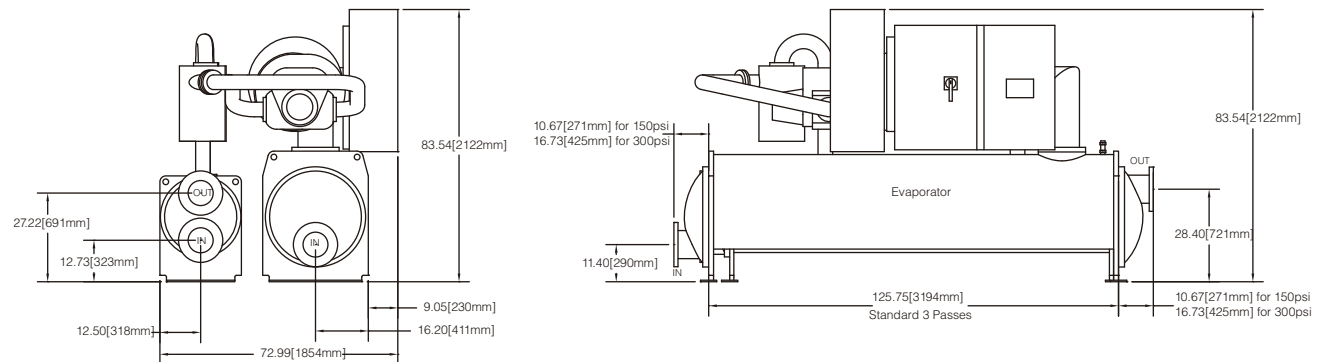
建議淨空	
前	36" (914 mm)
後	36" (914 mm)
側 (左右)	36" (914 mm)
另一側	126" (3200 mm)
上	36" (914 mm)

* 抽管所需清空

註: 尺寸根據3迴路蒸發器 / 2迴路冷凝器及左接管

外型尺寸圖

C2F2F2, D1F1F2, D2F2F3 機型



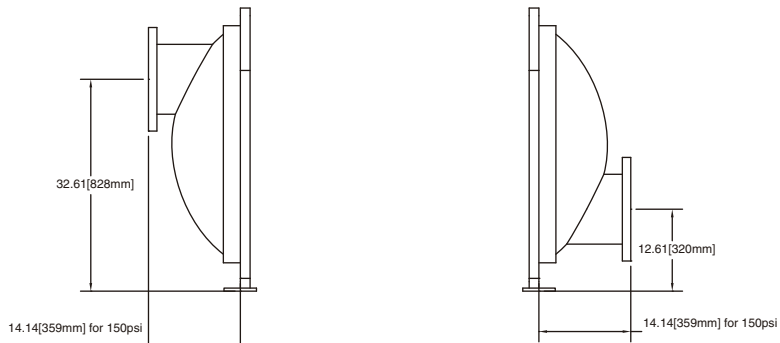
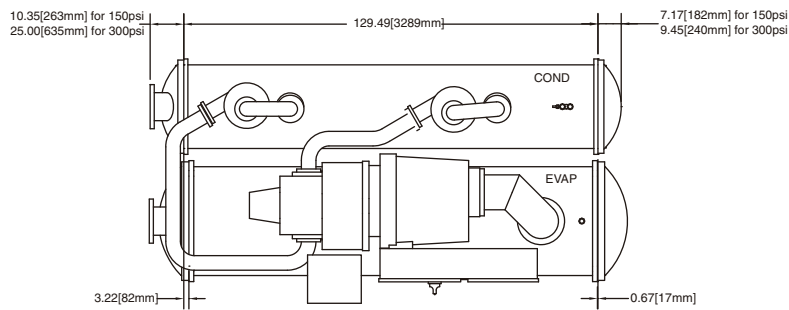
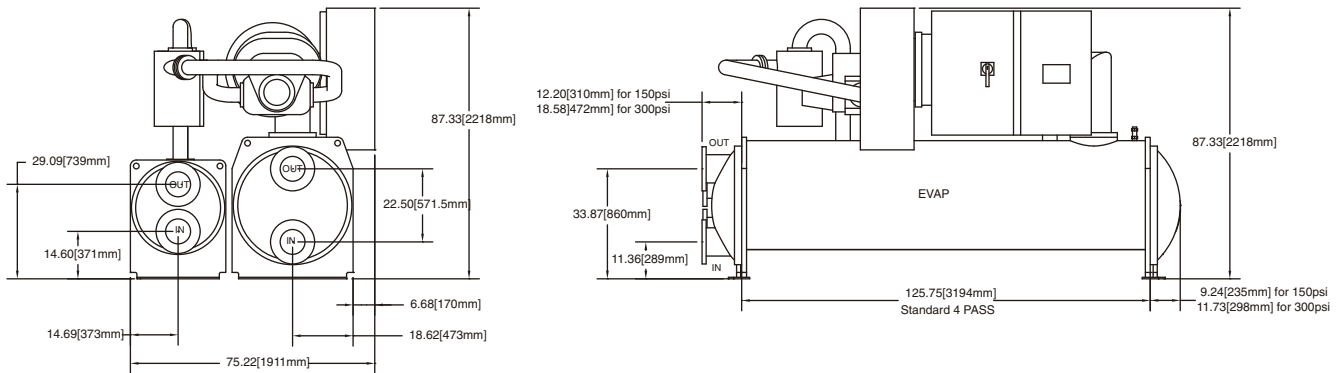
建議淨空	
前	36" (914 mm)
後	36" (914 mm)
側 (左右)	36" (914 mm)
另一側	126" (3200 mm)
上	36" (914 mm)

* 抽管所需淨空

註: 尺寸根據3迴路蒸發器 / 2迴路冷凝器及左接管

外型尺寸圖

D1G2G2, D2G3G3 機型



建議淨空	
前	36" (914 mm)
後	36" (914 mm)
側 (左右)	36" (914 mm)
另一側	126" (3200 mm)
上	36" (914 mm)

* 抽管所需淨空

註: 尺寸根據4迴路蒸發器 / 2迴路冷凝器及左接管

規範表

機 型	RTHD B1B1B1	RTHD B1C1D1	RTHD B2B2B2	RTHD B2C2D2	RTHD C1D6E5	RTHD C1D5E4	RTHD C1E1F1	RTHD C2D4E4	RTHD C2D3E3	RTHD C2F2F3	RTHD D1D1E1	RTHD D1F1F2	RTHD D1G2G2	RTHD D2D2E2	RTHD D2F2F3	RTHD D2G3G3
能力 (Tons)	184.10	189.70	199.20	205.60	263.00	265.40	277.40	296.80	304.90	314.10	357.90	368.60	387.80	388.20	400.20	426.30
主機功率 (kW)	122.20	120.20	131.40	129.10	183.90	180.20	172.50	206.00	200.20	194.50	253.70	242.20	236.00	271.00	260.60	254.80
效率 (kW / Ton)	0.664	0.634	0.660	0.628	0.699	0.679	0.622	0.694	0.656	0.619	0.709	0.657	0.609	0.698	0.651	0.598
NPLV	0.430	0.418	0.404	0.403	0.424	0.413	0.390	0.406	0.388	0.380	0.395	0.376	0.354	0.406	0.388	0.363
主機電壓	380V-3Ph-60Hz															
壓 縮 機	半密閉螺旋式壓縮機															
容 量 控 制	滑動閥(Slide Valve)、變頻器控制,無段卸載															
個 數	1															
蒸 發 器	殼管式															
流 量 (L/s)	28.30	29.16	30.62	31.62	40.11	40.48	42.31	45.27	46.51	47.89	54.57	56.19	59.14	59.19	61.00	65.02
壓 降 (kPa)	49.0	39.2	44.8	39.8	70.5	54.7	41.2	66.9	37.7	32.0	68.4	47.8	58.0	59.0	49.3	56.2
配 管 尺 寸	6"	6"	6"	6"	8"	8"	8"	8"	8"	8"	8"	8"	8"	8"	8"	8"
冷 媒 迴 路 數 (Pass)	3	3	3	3	3	3	3	3	3	3	3	3	4	3	3	4
冷 凝 器	殼管式															
流 量 (L/s)	32.73	33.46	35.33	36.20	46.71	49.91	48.34	52.58	53.53	56.03	64.08	66.30	67.80	69.29	71.82	73.65
壓 降 (FT)	38.9	47.2	38.6	46.9	66.9	51.5	28.4	62.8	37.4	36.8	64.0	57.1	32.0	64.0	57.4	32.3
配 管 尺 寸	6"	6"	6"	6"	8"	8"	8"	8"	8"	8"	8"	8"	8"	8"	8"	8"
冷 媒 迴 路 數 (Pass)	2	2	2	2	2	2	2	2	2	2	2	2	2	2	2	2
冷 媒	R-134a															
充 填 量 (kg)	186	222	186	222	222	222	238	222	222	283	215	283	318	215	283	318
尺 寸																
L (mm)	3210	3674	3210	3674	3248	3248	3712	3248	3248	3736	3248	3736	3787	3248	3736	3787
W (mm)	1736	1739	1736	1739	1856	1856	1861	1856	1856	1854	1856	1854	1911	1856	1854	1911
H (mm)	1930	1930	1930	1930	2111	2111	2111	2111	2111	2122	2111	2122	2218	2111	2122	2218
包 裝 重 量 (kg)	4321	4568	4371	4621	5966	6053	6844	6053	6520	7799	6720	7511	8606	6774	7799	8651
運 轉 重 量 (kg)	4582	4893	4650	4938	6246	6370	7684	6370	6993	8430	7147	8124	9468	7232	8435	9559

註:1. 以上主機容量依冰水出水溫度6.7°C, 冰水入水溫度12.2°C, 結垢係數0.017615M²-deg K/kW; 冷卻水出水溫度35.0°C, 冷卻水入水溫度29.4°C, 結垢係數0.044037M²-deg K/kW (依AHRI STANDARD 550 / 590規定)。

2. 以上長度均為水側工作壓力150psi之機型, 若選配為300psi工作壓力, 則長度約增加25mm~30mm。

3. 本公司秉持對產品不斷進行研究改良, 因此若上述規格有所變動, 恕不另行通知。

4. 對所需規格若與上述條件不同, 請與本公司業務部門聯絡。

規範表

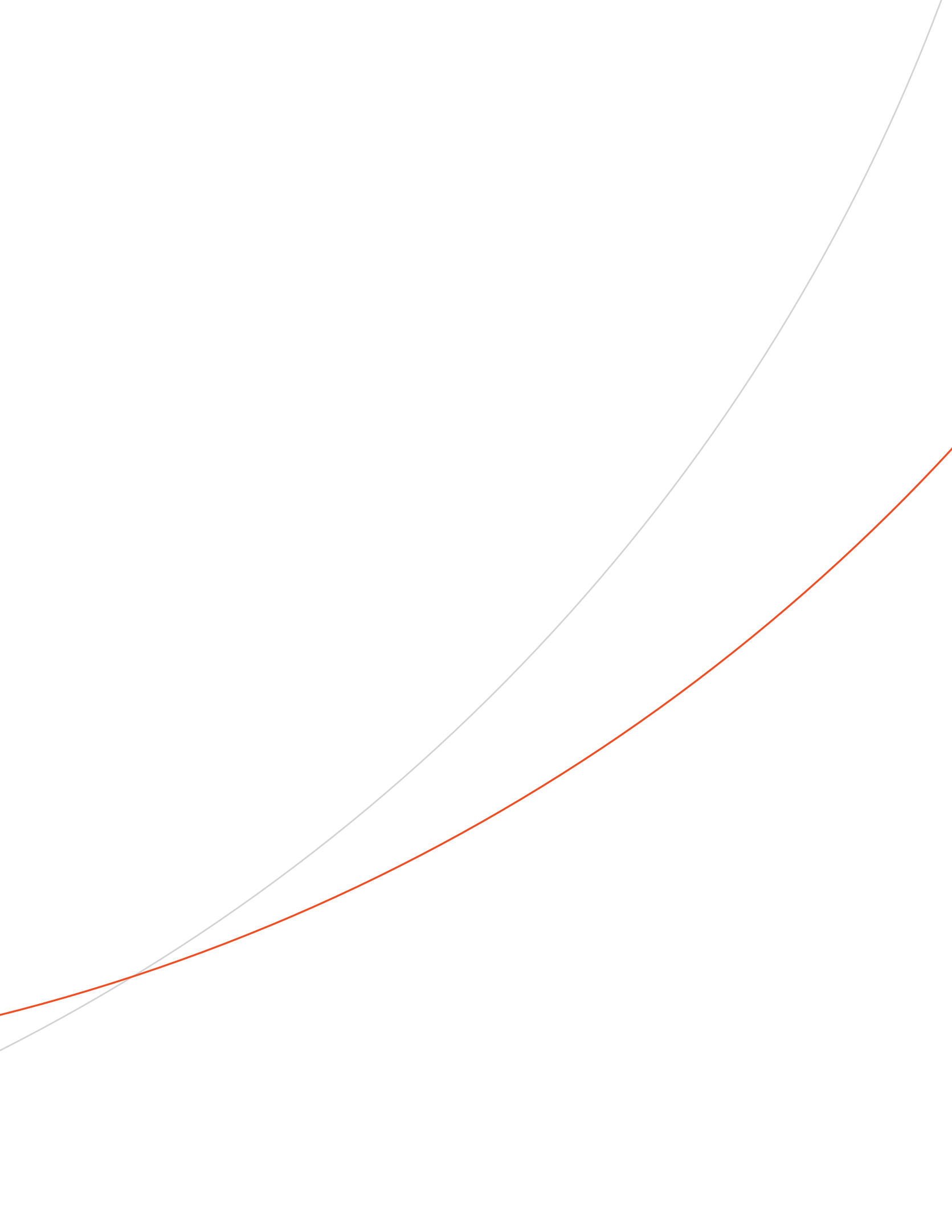
機 型	RTHD B1B1B1	RTHD B1C1D1	RTHD B2B2B2	RTHD B2C2D2	RTHD C1D6E5	RTHD C1D5E4	RTHD C1E1F1	RTHD C2D4E4	RTHD C2D3E3	RTHD C2F2F3	RTHD D1D1E1	RTHD D1F1F2	RTHD D1G2G2	RTHD D2D2E2	RTHD D2F2F3	RTHD D2G3G3	
能力 (Tons)	185.30	190.70	200.50	206.80	264.80	267.10	279.00	298.70	306.80	315.80	360.00	370.50	390.00	390.50	402.30	428.80	
主機功率 (kW)	122.50	120.50	131.80	129.50	184.40	180.70	173.00	206.50	200.60	194.90	254.20	242.70	236.50	271.70	261.30	255.50	
效率 (kW / Ton)	0.661	0.632	0.657	0.626	0.696	0.676	0.620	0.691	0.654	0.617	0.706	0.655	0.606	0.696	0.649	0.596	
NPLV	0.427	0.415	0.397	0.397	0.415	0.405	0.385	0.400	0.382	0.374	0.389	0.371	0.346	0.400	0.383	0.354	
主機電壓	380V-3Ph-60Hz																
壓縮機	型式	半密閉螺旋式壓縮機															
	容量控制	滑動閥(Slide Valve)、變頻器控制，無段卸載															
	個數	1															
蒸發器	型式	殼管式															
	流量 (L/s)	31.33	32.25	33.90	34.97	44.41	44.81	46.81	50.11	51.47	52.96	60.40	62.13	65.43	65.50	67.46	71.94
	壓降 (kPa)	58.9	56.9	23.8	47.5	84.6	65.8	49.3	80.4	45.1	38.3	82.2	57.4	69.6	82.8	59.2	67.2
	配管尺寸	6"	6"	6"	6"	8"	8"	8"	8"	8"	8"	8"	8"	8"	8"	8"	8"
	冷媒迴路數(Pass)	3	3	3	3	3	3	3	3	3	3	3	3	4	3	3	4
冷凝器	型式	殼管式															
	流量 (L/s)	36.86	37.67	39.80	40.74	52.63	52.84	54.44	59.24	60.29	63.07	72.16	74.62	76.33	78.04	80.84	82.94
	壓降 (FT)	48.1	58.3	47.8	57.7	83.1	63.4	35.0	78.0	46.3	45.4	79.5	70.5	39.5	79.5	71.1	39.8
	配管尺寸	6"	6"	6"	6"	8"	8"	8"	8"	8"	8"	8"	8"	8"	8"	8"	8"
	冷媒迴路數(Pass)	2	2	2	2	2	2	2	2	2	2	2	2	2	2	2	2
冷媒	型式	R-134a															
	充填量 (kg)	186	222	186	222	222	222	238	222	222	283	215	283	318	215	283	318
尺寸	L (mm)	3210	3674	3210	3674	3248	3248	3712	3248	3248	3736	3248	3736	3787	3248	3736	3787
	W (mm)	1736	1739	1736	1739	1856	1856	1861	1856	1856	1854	1856	1854	1911	1856	1854	1911
	H (mm)	1930	1930	1930	1930	2111	2111	2111	2111	2111	2122	2111	2122	2218	2111	2122	2218
包裝重量 (kg)	4321	4568	4371	4621	5966	6053	6844	6053	6520	7799	6720	7511	8606	6774	7799	8651	
運轉重量 (kg)	4582	4893	4650	4938	6246	6370	7684	6370	6993	8430	7147	8124	9468	7232	8435	9559	

註: 1. 以上主機容量依冰水出水溫度7°C，冰水入水溫度12°C，結垢係數0.017615M²-deg K/kW；冷卻水出水溫度35.0°C，冷卻水入水溫度30.0°C，結垢係數0.044037M²-deg K/kW (依CNS 12575規定)。

2. 以上長度均為水側工作壓力150psi之機型，若選配為300psi工作壓力，則長度約增加25mm~30mm。

3. 本公司秉持對產品不斷進行研究改良，因此若上述規格有所變動，恕不另行通知。

4. 對所需規格若與上述條件不同，請與本公司業務部門聯絡。



詮宏空調的政策是持續改善產品與產品資料，保留任何變更設計與規格而無須通知的權利。
©2014 年 美商 TRANE 保留所有權利
我們承諾採用符合環境生態印刷材料。

trane.com

RTHD-PRC002-CC-0814

詮宏空調系統服務股份有限公司
TRANE Taiwan Distribution LTD



台北 台北市士林區文林路 338 號 6 樓
TEL : (02)8861-5458 FAX : (02)8861-5553
台中 台中市南屯區文心南三路207巷2號
TEL : (04)2472-4558 FAX : (04)2472-4228

桃園 桃園市龍潭區中興路18巷60號
Tel : (03)480-8468 Fax (03)480-8469
台南 台南縣新市鄉中山路 202 號之 6
TEL : (06)599-4800 FAX : (06)599-4722

新竹 新竹縣竹北市嘉豐南路一段 126 號 2 樓
TEL : (03)550-1367 FAX : (03)550-7679
高雄 高雄市三民區明誠一路 230 號
TEL : (07)349-3698 FAX : (07)349-3818